

中文简体: 原本



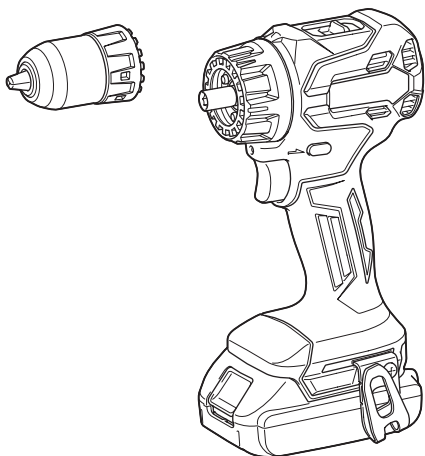
牧田®

牧田牌
专业电动工具

使用说明书

充电式起子电钻

DDF491



使用前请阅读。保留备用。

规格

型号:		DDF491
钻孔能力	钢材	13 mm
	木材	螺旋钻头: 38 mm 自进给钻头: 38 mm 孔锯: 51 mm
紧固能力	木螺丝	6 mm x 75 mm
	机器螺丝	M6
空载速度	高 (2)	0 - 1,900 r/min
	低 (1)	0 - 500 r/min
总长度 (含钻机卡盘附加装置)		186 mm
额定电压		D.C. 18 V
净重 (不含附加装置)		1.2 - 2.1 kg
单独的附加装置重量	钻机卡盘附加装置	0.35 kg
	直角附加器	0.28 kg
	偏置附加器	0.30 kg
	六角批头附加器	0.13 kg

- 生产者保留变更规格不另行通知之权利。
- 规格可能因销往国家之不同而异。
- 净重值包含使用说明书中指定的正常安全使用时所需附件和电池组的最轻及最重组合。

适用电池组和充电器

-	LXT	LXT BASIC
电池组	BL1815N / BL1820B / BL1830B / BL1840B / BL1850B / BL1860B	BLB182
充电器	DC18RC / DC18RD / DC18RE / DC18SD / DC18SE / DC18SF / DC18SH / DC18WC	DCB18WA

- 部分以上所列电池组和充电器是否适用视用户所在地区而异。
- 使用LXT电池充电器为LXT电池组充电，使用LXT BASIC电池充电器为LXT BASIC电池组充电。

警告： 请仅使用以上所列电池组和充电器。使用其他类型的电池组或充电器可能会导致人身伤害和 / 或失火。

符号

以下显示本设备可能会使用的符号。在使用工具之前，请务必理解其含义。



阅读使用说明书。



仅限于欧盟国家

由于本设备中包含有害成分，因此废弃的电气和电子设备、蓄电池和普通电池可能会对环境和人体健康产生负面影响。

请勿将电气和电子工具或电池与家庭普通废弃物放在一起处置！

根据欧洲关于废弃电气电子设备、蓄电池和普通电池、废弃的蓄电池和普通电池的指令及其国家层面的修订法案，废弃的电气设备、普通电池和蓄电池应当单独存放并递送至城市垃圾收集点，根据环保法规进行处置。此规定由标有叉形标志的带轮垃圾桶符号表示。

用途

本工具用于在木材、金属和塑料上拧入螺丝和钻孔。钻孔时，请使用钻机卡盘附加装置。

安全警告

电动工具通用安全警告

警告！

阅读随电动工具提供的所有安全警告、说明、图示和规定。不遵照以下所列说明会导致电击、着火和 / 或严重伤害。

保存所有警告和说明书以备查阅。

警告中的术语“电动工具”是指市电驱动（有线）电动工具或电池驱动（无线）电动工具。

工作场地的安全

1. 保持工作场地清洁和明亮。杂乱和黑暗的场地会引发事故。
2. 不要在易爆环境，如有易燃液体、气体或粉尘的环境下操作电动工具。电动工具产生的火花会点燃粉尘或气体。
3. 操作电动工具时，远离儿童和旁观者。注意力不集中会使你失去对工具的控制。

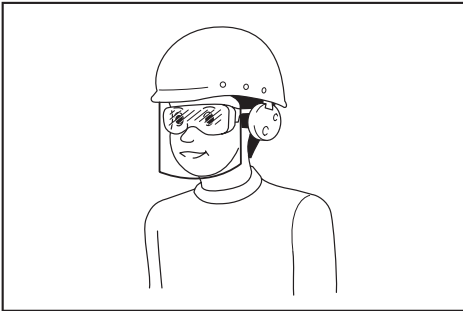
电气安全

1. 电动工具插头必须与插座相配。绝不能以任何方式改装插头。需接地的电动工具不能使用任何转换插头。未经改装的插头和相配的插座将降低电击风险。
2. 避免人体接触接地表面，如管道、散热片和冰箱。如果你身体接触接地表面会增加电击风险。
3. 不得将电动工具暴露在雨中或潮湿环境中。水进入电动工具将增加电击风险。
4. 不得滥用软线。绝不能用软线搬运、拉动电动工具或拔出其插头。使软线远离热源、油、锐边或运动部件。受损或缠绕的软线会增加电击风险。
5. 当在户外使用电动工具时，使用适合户外使用的延长线。适合户外使用的电线将降低电击风险。
6. 如果无法避免在潮湿环境中操作电动工具，应使用带有剩余电流装置（RCD）保护的电源。RCD的使用可降低电击风险。
7. 电动工具会产生对用户无害的电磁场（EMF）。但是，起搏器和其他类似医疗设备的用户应在操作本电动工具前咨询其设备的制造商和 / 或医生寻求建议。

人身安全

1. 保持警觉，当操作电动工具时关注所从事的操作并保持清醒。当你感到疲倦，或在有药物、酒精或治疗反应时，不要操作电动工具。在操作电动工具时瞬间的疏忽会导致严重人身伤害。
2. 使用个人防护装置。始终佩戴护目镜。防护装置，诸如适当条件下使用防尘面具、防滑安全鞋、安全帽、听力防护等装置能减少人身伤害。
3. 防止意外起动。在连接电源和/或电池包、拿起或搬运工具前确保开关处于关闭位置。手指放在开关上搬运工具或开关处于接通时通电会导致危险。
4. 在电动工具接通之前，拿掉所有调节钥匙或扳手。遗留在电动工具旋转零件上的扳手或钥匙会导致人身伤害。
5. 手不要过分伸展。时刻注意立足点和身体平衡。这样能在意外情况下能更好地控制住电动工具。
6. 着装适当。不要穿宽松衣服或佩戴饰品。让你的头发和衣服远离运动部件。宽松衣服、佩饰或长发可能会卷入运动部件。

- 如果提供了与排屑、集尘设备连接用的装置，要确保其连接完好且使用得当。使用集尘装置可降低尘屑引起的危险。
- 不要因为频繁使用工具而产生的熟悉感而掉以轻心，忽视工具的安全准则。某个粗心的动作可能在瞬间导致严重的伤害。
- 使用电动工具时请始终佩戴护目镜以免伤害眼睛。护目镜须符合美国ANSI Z87.1、欧洲EN 166或者澳大利亚/新西兰的AS/NZS 1336的规定。在澳大利亚/新西兰，法律要求佩戴面罩保护脸部。



雇主有责任监督工具操作者和其他近工作区域人员佩戴合适的安全防护设备。

电动工具使用和注意事项

- 不要勉强使用电动工具，根据用途使用合适的电动工具。选用合适的按照额定值设计的电动工具会使你工作更有效、更安全。
- 如果开关不能接通或关断电源，则不能使用该电动工具。不能通过开关来控制的电动工具是危险的且必须进行修理。
- 在进行任何调节、更换附件或贮存电动工具之前，必须从电源上拔掉插头和/或卸下电池包（如可拆卸）。这种防护性的安全措施降低了电动工具意外起动的风险。
- 将闲置不用的电动工具贮存在儿童所及范围之外，并且不允许不熟悉电动工具和不了解这些说明的人操作电动工具。电动工具在未经培训的使用者手中是危险的。
- 维护电动工具及其附件。检查运动部件是否调整到位或卡住，检查零件破损情况和影响电动工具运行的其他状况。如有损坏，应在使用前修理好电动工具。许多事故是由维护不良的电动工具引发的。

- 保持切削刀具锋利和清洁。维护良好地有锋利切削刃的刀具不易卡住而且容易控制。
- 按照使用说明书，并考虑作业条件和要进行的作业来选择电动工具、附件和工具的刀头等。将电动工具用于那些与其用途不符的操作可能会导致危险情况。
- 保持手柄和握持表面干燥、清洁，不得沾有油脂。在意外的情况下，湿滑的手柄不能保证握持的安全和对工具的控制。
- 使用本工具时，请勿佩戴可能会缠绕的布质工作手套。布质工作手套卷入移动部件可能会造成人身伤害。

电池式工具使用和注意事项

- 仅使用生产者规定的充电器充电。将适用于某种电池包的充电器用到其他电池包时可能会发生着火危险。
- 仅使用配有专用电池包的电动工具。使用其他电池包可能会产生伤害和着火危险。
- 当电池包不用时，将它远离其他金属物体，例如回形针、硬币、钥匙、钉子、螺钉或其他小金属物体，以防电池包一端与另一端连接。电池组端部短路可能会引起燃烧或着火。
- 在滥用条件下，液体会可能从电池组中溅出；应避免接触。如果意外碰到液体，用水冲洗。如果液体碰到了眼睛，还应寻求医疗帮助。从电池中溅出的液体可能会发生腐蚀或燃烧。
- 不要使用损坏或改装过的电池包或工具。损坏或改装过的电池组可能呈现无法预测的结果，导致着火、爆炸或伤害。
- 不要将电池包暴露于火或高温中。电池包暴露于火或高于130 °C的高温中可能导致爆炸。
- 遵循所有充电说明。不要在说明书中指定的温度范围之外给电池包或电动工具充电。不正确或在指定的温度范围外充电可能会损坏电池和增加着火的风险。

维修

- 让专业维修人员使用相同的备件维修电动工具。这将保证所维修的电动工具的安全。
- 决不能维修损坏的电池包。电池包仅能由生产者或其授权的维修服务商进行维修。
- 上润滑油及更换附件时请遵循本说明书指示。

充电式起子电钻使用安全警告

电钻安全警告

1. 当在钻削附件可能触及暗线的场合进行操作时，通过绝缘握持面握持工具。钻削附件碰到带电导线会使工具外露金属零件带电而使操作者遭受电击。
2. 在紧固件可能触及暗线进行操作时，要通过绝缘握持面来握持工具。紧固件碰到带电导线会使工具外露的金属零件带电从而使操作者受到电击。
3. 请务必确保立足稳固。在高空使用工具时确保下方无人。
4. 请牢握本工具。
5. 手应远离旋转的部件。
6. 运行中的工具不可离手放置。只可在手握工具的情况下操作工具。
7. 操作之后，请勿立刻触摸钻头、起子头、工件或碎屑。因其可能会非常烫而烫伤皮肤。
8. 某些材料含有有毒化学物质。小心不要吸入粉尘，并避免皮肤接触。遵循材料供应商的安全提示。
9. 如果打开卡爪依然无法拧松钻头，请使用虎钳将其拉出。在这种情况下，徒手拉出钻头会因尖锐的边缘受伤。
10. 请确保不存在电缆、水管、煤气管道等，如果其因使用本工具而受损，可能会引起危险。
11. 钻头卡在工件内时，请立即关闭工具电源。否则可能会导致强转矩反作用力并造成人身伤害。

使用长钻头时的安全注意事项

1. 操作时的速度切勿高于钻头的额定速度。在高速状态下，如果让钻头不接触工件空转，则钻头可能会弯曲，造成人身伤害。
2. 务必以低速开始钻孔，并将钻头的端部与工件接触。在高速状态下，如果让钻头不接触工件空转，则钻头可能会弯曲，造成人身伤害。
3. 只在与钻头对齐的位置施加压力，切勿过度施压。否则钻头可能弯曲导致破损或失控，造成人身伤害。

请保留此说明书。

警告： 请勿为图方便或因对产品足够熟悉（由于重复使用而获得的经验）而不严格遵循相关产品安全规则。

使用不当或不遵循使用说明书中的安全规则会导致严重的人身伤害。

电池组的重要安全注意事项

1. 在使用电池组之前，请仔细阅读所有的说明以及（1）电池充电器，（2）电池，以及（3）使用电池的产品上的警告标记。
2. 切勿拆卸或改装电池组。否则可能引起火灾、过热或爆炸。
3. 如果机器运行时间变得过短，请立即停止使用。否则可能会导致过热、起火甚至爆炸。
4. 如果电解液进入您的眼睛，请用清水将其冲洗干净并立即就医。否则可能会导致视力受损。
5. 请勿使电池组短路：
 - (1) 请勿使任何导电材料碰到端子。
 - (2) 避免将电池组与其他金属物品如钉子、硬币等放置在同一容器内。
 - (3) 请勿将电池组置于水中或使其淋雨。

电池短路将产生大的电流，导致过热，并可能导致起火甚至击穿。

6. 请勿在温度可能达到或超过 **50° C (122° F)** 的场所存放以及使用工具和电池组。
7. 即使电池组已经严重损坏或完全磨损，也请勿焚烧电池组。电池组会在火中爆炸。
8. 请勿对电池组射钉，或者切削、挤压、抛掷、掉落电池组，又或者用硬物撞击电池组。否则可能引起火灾、过热或爆炸。
9. 请勿使用损坏的电池。
10. 本工具附带的锂离子电池需符合危险品法规要求。

第三方或转运代理等进行商业运输时，应遵循包装和标识方面的特殊要求。有关运输项目的准备作业，咨询危险品方面的专业人士。同时，请遵守可能更为详尽的国家法规。

请使用胶带保护且勿遮掩表面的联络信息，并牢固封装电池，使电池在包装内不可动。

11. 丢弃电池组时，需将其从工具上卸下并在安全地带进行处理。关于如何处理废弃的电池，请遵循当地法规。
12. 仅将电池用于Makita（牧田）指定的产品。将电池安装至不兼容的产品会导致起火、过热、爆炸或电解液泄漏。
13. 如长时间未使用工具，必须将电池从工具内取出。
14. 使用工具期间以及使用工具之后，电池组温度可能较高易引起灼伤或低温烫伤。处理高温电池组时请小心操作。
15. 在使用工具后请勿立即触碰工具的端子，否则可能引起灼伤。
16. 避免锯屑、灰尘或泥土卡入电池组的端子、孔口和凹槽内。否则可能会导致过热、着火、爆炸和工具/电池组故障，导致烫伤或人身伤害。
17. 除非工具支持在高压电源线路附近使用，否则请勿在高压电源线路附近使用电池组。否则可能导致工具或电池组故障或失常。
18. 确保电池远离儿童。

请保留此说明书。

小心： 请仅使用Makita（牧田）原装电池。使用非Makita（牧田）原装电池或经过改装的电池可能会导致电池爆炸，从而造成火灾、人身伤害或物品受损。同时也会导致牧田工具和充电器的牧田保修服务失效。

注意： Makita（牧田）对因使用非Makita（牧田）原装电池或经过改装的电池而造成的任何事故概不负责。Makita（牧田）原装电池与Makita（牧田）工具和充电器的兼容性已经过严格评估，符合适用法规和安全标准。

保持电池最大使用寿命的提示

1. 在电池组电量完全耗尽前及时充电。发现工具电量低时，请停止工具操作，并给电池组充电。
2. 请勿对已充满电的电池组重新充电。过度充电将缩短电池的使用寿命。
3. 请在10 °C - 40 °C (50 °F - 104 °F) 的室温条件下给电池组充电。请在灼热的电池组冷却后再充电。
4. 不使用电池组时，请将其从工具或充电器上拆除。
5. 如果电池组长时间（超过六个月）未使用，请给其充电。

功能描述

小心： 调节或检查工具功能之前，请务必关闭工具的电源并取出电池组。

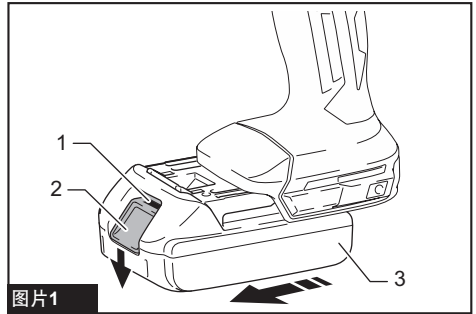
安装或拆卸电池组

小心： 安装或拆卸电池组之前，请务必关闭工具电源。

小心： 安装或拆卸电池组时请握紧工具和电池组。否则它们可能从您的手中滑落，导致工具和电池组受损，甚至造成人身伤害。

安装电池组时，要将电池组上的舌簧与外罩上的凹槽对齐，然后推滑到位。将其完全插入到位，直到锁定并发出咔哒声为止。若能看到图示中的红色指示器，则说明未完全锁紧。

拆卸电池组时，按下电池组前侧的按钮，同时将电池组从工具中抽出。



图片1

► 1. 红色指示器 2. 按钮 3. 电池组

小心： 务必完全装入电池组，直至看不见红色指示器为止。否则，它可能会从工具中意外脱落，从而造成自身或他人受伤。

小心： 请勿强行安装电池组。如果电池组难以插入，可能是插入方法不当。

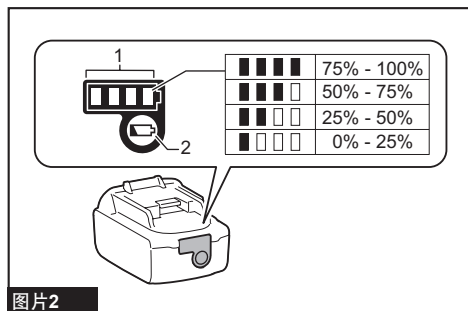
显示电池的剩余电量

注： 在不同的使用条件及环境温度下，指示灯所示电量可能与实际情况略有不同。

按电池组上的CHECK（查看）按钮可显示电池剩余电量。指示灯将亮起数秒。

LXT

仅限带指示灯的电池组



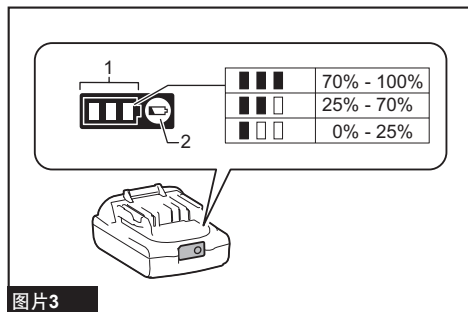
图片2

► 1. 指示灯 2. CHECK (查看) 按钮

指示灯	错误描述
	电池保护系统正常工作。为电池充电，或检查电池保护系统的其他因素。
	电池可能出现故障。

LXT BASIC

规格因国家而异



图片3

► 1. 指示灯 2. CHECK (查看) 按钮

工具 / 电池保护系统

本工具配备有工具 / 电池保护系统。该系统可自动切断机电源以延长工具和电池寿命。作业时，如果工具或电池处于以下情况，工具将会自动停止运转。

过载保护

以导致异常高电流的方式操作工具 / 电池时，工具会自动停止运转。在这种情况下，请关闭工具并停止导致工具过载的应用操作。然后开启工具重新启动。

过热保护

工具过热时，工具将自动停止运转且指示灯闪烁。在这种情况下，请待工具 / 电池冷却后再重新开启工具。

过放电保护

电池电量不足时，本工具自动停止运转。此时，请取出工具中的电池并予以充电。

其他原因防护

保护系统还适用于其他可能导致工具受损的情况，从而使工具自动停止运转。工具暂时或中途停止工作时，执行以下所有步骤以排除异常原因。

1. 关闭工具，然后再次重新启动。
2. 给电池充电或更换为充电电池。
3. 请等待工具和电池冷却。

如果保护系统恢复后仍无改善，请联络当地的Makita (牧田) 维修服务中心。

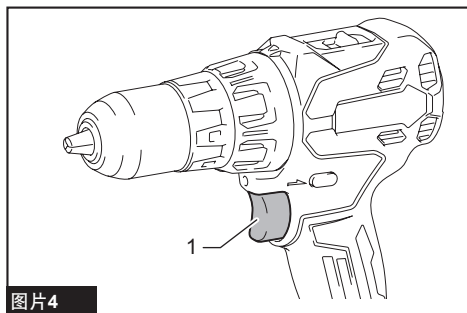
电动制动器

本工具配备电动制动器。如果在松开开关扳机后，工具始终无法快速停止，请交由Makita (牧田) 维修服务中心进行维修。

开关操作

⚠小心： 在将电池组插入工具之前，请务必检查开关扳机是否能扣动自如，松开时能否退回至“OFF”（关闭）位置。

启动工具时，只要扣动开关扳机即可。随着在开关扳机上施加压力的增大，工具速度会提高。松开开关扳机工具即停止。



图片4

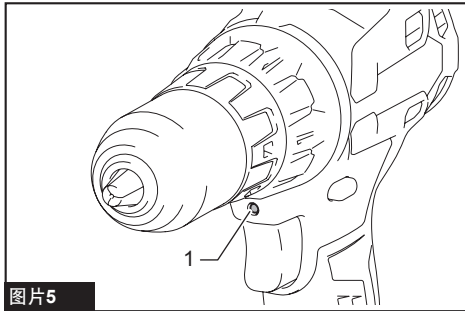
► 1. 开关扳机

注： 如果持续扣动开关扳机约6分钟，机器将自动停止。

点亮前灯

⚠️小心： 请勿盯着灯光或直视光源。

扣动开关扳机点亮照明灯。在扣动开关扳机期间此灯保持常亮。松开开关扳机约10秒后，灯将熄灭。



图片5

► 1. 照明灯

注： 工具过热时，工具将自动停止运转且指示灯开始闪烁。在这种情况下，请松开开关扳机。指示灯将在一分钟内熄灭。

注： 请使用干布擦拭灯头灰。注意不要刮花灯头，否则会降低亮度。

反转开关的操作

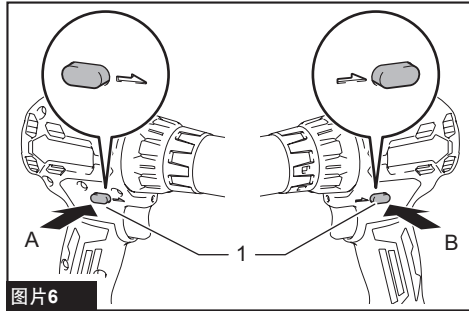
⚠️小心： 操作前请务必确认工具的旋转方向。

⚠️小心： 只有当工具完全停止转动后方可使用反转开关。如果在工具停止之前改变旋转方向，可能会损坏工具。

⚠️小心： 不使用工具时，请务必将反转切换柄置于空档位置。

⚠️小心： 反向旋转以拆下钻头时，请务必在开启电源前紧握工具。否则可能会导致工具摆动，并造成人身伤害。

本工具设有反转开关，可改变旋转方向。自A侧按压反转切换柄可进行顺时针方向旋转；自B侧按压则进行逆时针方向旋转。反转切换柄处于空档位置时，开关扳机无法扣动。



图片6

► 1. 反转切换柄

变速

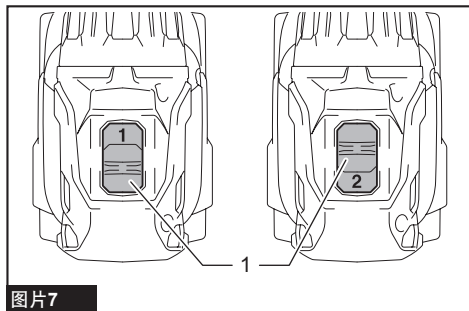
⚠️小心： 请务必将变速杆完全置于正确位置。在变速杆处于“1”侧与“2”侧之间的半位时操作工具，会使工具受损。

⚠️小心： 不可在机器运转时使用变速杆。否则可能会损坏工具。

显示的数字	速度	转矩	适用操作
1	低	高	高负荷操作
2	高	低	低负荷操作

要改变速度，请先关闭工具。需要高速时推变速杆以显示“2”，需要低速高扭矩时使其显示“1”。确保使用之前将变速杆置于正确位置。

如果在显示为“2”的操作中工具速度极速降低，请推变速杆以显示“1”，然后重新开始操作。




图片7

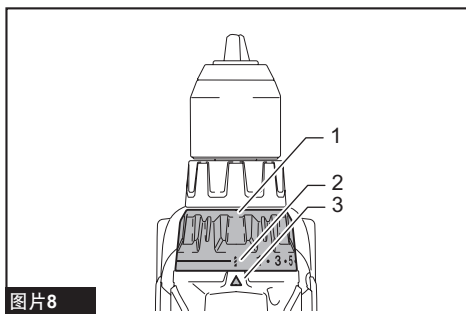
► 1. 变速杆

选择动作模式

本工具设有两种动作模式。

标记	动作模式
	钻孔模式（仅旋转）
1 - 20	螺丝起子模式（离合旋转）

选择适合您作业的模式。旋转调节环并将所选标记与工具机身上的箭头对齐。



图片8


► 1. 调节环 2. 标记 3. 箭头


注意： 一定要将调节环正确设置到所需的模式标记处。如果在调节环位于模式标记之间的中间位置时操作工具，则工具可能会受损。

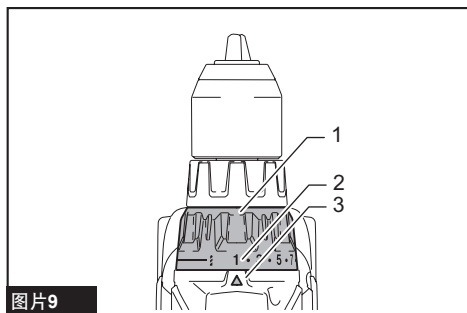
注意： 请勿在工具转动时更改动作模式。

注意： 若调节环难以滑动，开启工具并运转片刻，然后停止工具，再将调节环滑动至所需位置。

调节紧固转矩

可通过转动调节环在21个等级范围内调节紧固转矩。对齐刻度和工具主体上的箭头。设至1时紧固转矩最小，设至标记时紧固转矩最大。

通过将离合器设置在数字1至20之间，可获得不同的转矩等级。在标记处离合器不工作。



图片9

► 1. 调节环 2. 刻度 3. 箭头

实际操作前，将试验螺丝拧入材料或与其相同的材料。以确定具体应用所需的转矩水平。以下显示了螺丝尺寸和刻度之间的基本关系。

刻度		1	2	3	4	5	6	7	8	9	10	11	12	13	14	15	16	17	18	19	20
机器螺丝		M4					M5					M6									
木螺丝	软木 (如松木)	—					ø3.5 x 22					ø4.1 x 38									
	硬木 (如柳安木)	—					ø3.5 x 22					ø4.1 x 38					—				

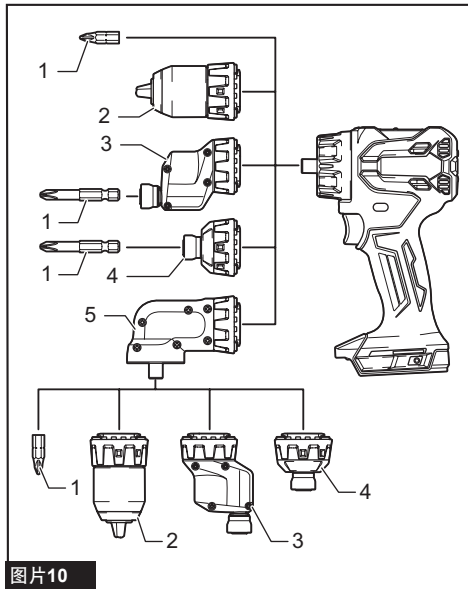
装配

⚠小心： 对工具进行任何装配操作前，请务必关闭工具电源，并取出电池组。

附加装置和工具组合

选购附件

可根据作业要求更换附加装置。有关适合的组合，请参阅下图。



图片10

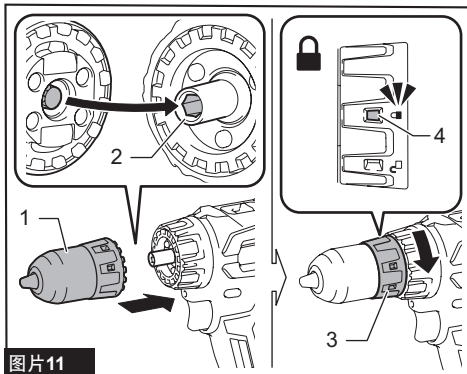
► 1. 起子头 2. 钻机卡盘附加装置 3. 偏置附加器 4. 六角批头附加器 5. 直角附加器

安装或拆卸附加装置

⚠小心： 请勿将直角附加器安装至另一个直角附加器。

要安装附加装置时：

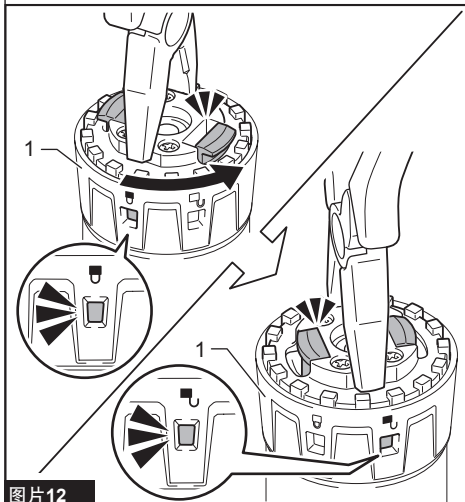
将附加装置完全插入支架。确保工具和附加装置上的凸脊与凹槽相匹配。然后顺时针旋转锁紧环，直至锁紧指示灯变为白色。最后，轻拉附加装置以确保其牢固锁定。



图片11

► 1. 附加装置 2. 支架 3. 锁紧环 4. 锁紧指示灯

注意： 如果锁紧环处于锁紧位置时附加装置从工具上脱落，在重新安装附加装置前，请先解锁锁紧环。使用钳子等手动工具夹在对边宽度上来转动锁紧环。



图片12

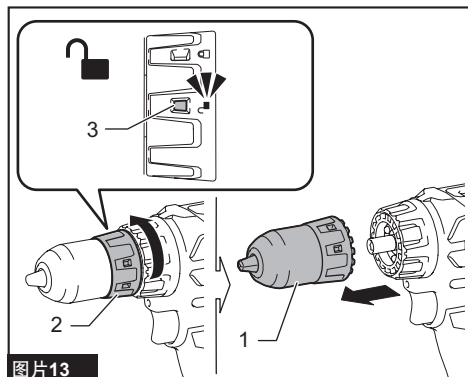
► 1. 锁紧环

注： 安装工具时，直角附加器和偏置附加器可调整至16个不同的角度。

注： 将附加装置安装在直角附加器上时，请先将直角附加器安装到工具上。这可使过程更为简单。

要拆卸附加装置时：

逆时针旋转锁紧环，直至解锁指示灯变为白色，然后将附加装置拉出。

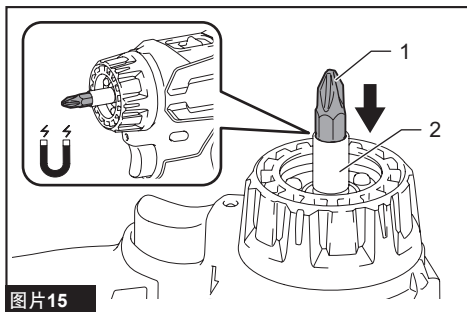


图片13

► 1. 附加装置 2. 锁紧环 3. 解锁指示灯

对于无附加装置 / 直角附加器（选购附件）

要安装起子头时，请将其用力插入到批头套筒中。起子头通过磁铁固定到位。要拆下起子头时，请将其拉出。



图片15

► 1. 起子头 2. 批头套筒

起子头 / 钻头的安装或拆卸

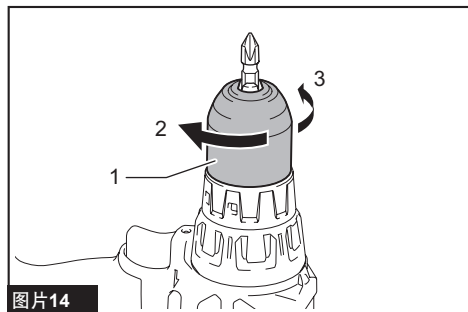
⚠小心： 将批头完全插入，并确保其牢固锁定。

⚠小心： 携带工具时，请确保批头远离身体，尤其是如果使用直角附加器时。

⚠小心： 安装批头前，请确保附加装置已正确安装在工具上。

对于钻机卡盘附加装置

逆时针转动套筒打开卡盘爪。尽量将起子头 / 钻头放入卡盘最里侧。顺时针转动套筒旋紧卡盘。逆时针转动套筒即可卸下起子头 / 钻头。



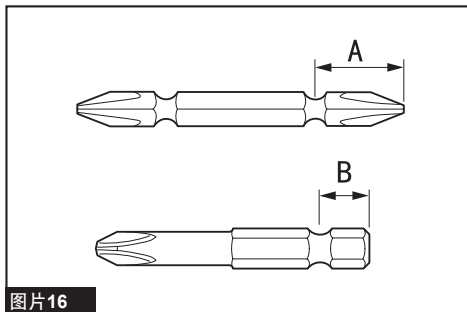
图片14

► 1. 套筒 2. 关闭 3. 打开

对于六角批头附加器 / 偏置附加器

选购附件

请仅使用具有图示插入部分的起子头。请勿使用其他起子头。



图片16

对于带浅起子头孔的附加装置

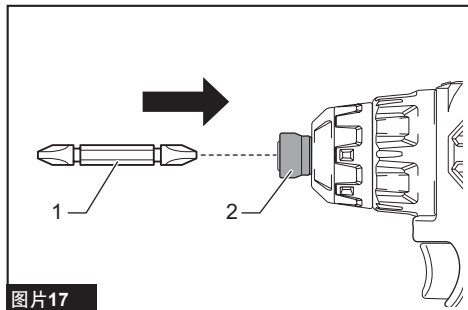
A=12 mm B=9 mm	仅使用此类型的起子头。应按步骤1进行。（注）不需要备有起子头元件。
-------------------	-----------------------------------

对于带深起子头孔的附加装置

A=17 mm B=14 mm	要安装此类起子头时，应按步骤1进行。
A=12 mm B=9 mm	要安装此类起子头时，应按步骤2进行。（注）安装起子头时需要备有起子头元件。

步骤1

安装起子头时，应将其插入套筒，尽量将其推到底。

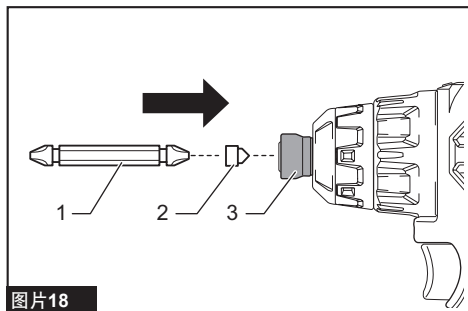


图片17

► 1. 起子头 2. 套筒

步骤2

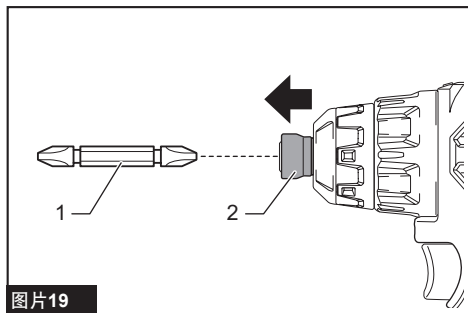
除步骤1之外，还应将起子头元件插入套筒，并使其尖端朝向套筒内部。



图片18

► 1. 起子头 2. 起子头元件 3. 套筒

拆卸起子头时，应沿箭头方向拉动套筒并将起子头拉出。



图片19

► 1. 起子头 2. 套筒

注： 如果起子头未充分插入套筒中，套筒将不能退回至原位，从而无法固定起子头。此时，应根据上述说明重新插入起子头。

注： 当起子头难以插入时，请拉套筒并将起子头插入套筒，尽量将其推到底。

注： 插入起子头后，请务必确保其紧固。如果脱落出来，则请勿使用。

安装挂钩

选购附件

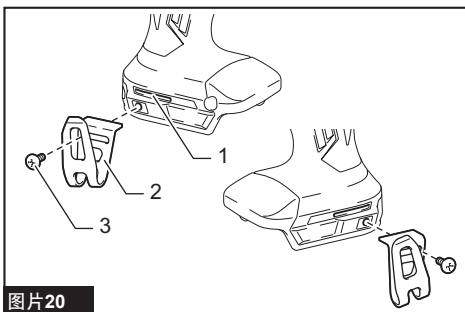
警告： 仅可将悬挂/承载部件用于原本目的，例如在作业或工作间隙时，将工具挂在挂带上。

警告： 小心不要让挂钩过载，过大的力或不正常的过载可能会导致工具受损，从而造成人身伤害。

小心： 安装挂钩时，务必使用螺丝将其牢固固定。如果挂钩未固定好，可能会从工具上脱落，并导致人身伤害。

小心： 在松开手之前，务必确保工具已稳固挂住。不完全或不平稳的挂载操作可能会导致工具掉落，并造成人身伤害。

挂钩便于临时悬挂工具。挂钩可以安装在工具的任一侧。要安装挂钩时，请将其插入工具外壳上任一侧的凹槽中，然后用螺丝将其固定。要拆下挂钩时，拧松螺丝，然后从凹槽中取出挂钩。



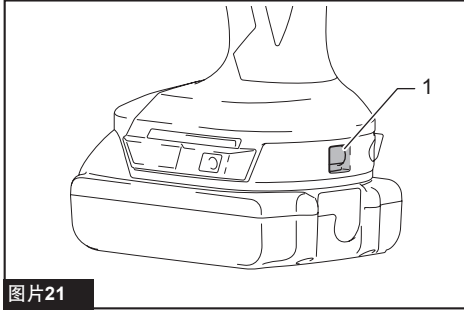
图片20

► 1. 凹槽 2. 挂钩 3. 螺丝

孔的使用

警告：切勿将悬挂孔用于非预期用途，例如将工具系于高处。重载孔内承受应力可能会导致孔损坏，从而导致您或者您周围或下方的人员受伤。

使用工具后侧底部的悬挂孔并搭配挂绳或类似绳索将工具挂在墙壁上。



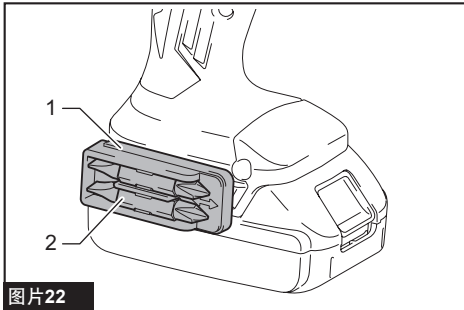
图片21

► 1. 悬挂孔

安装起子头夹持器

选购附件

将起子头夹持器嵌入工具底座左侧或右侧的突起中，并用螺丝加以紧固。不使用起子头时，将其存放在起子头夹持器内。夹持器可存放45 mm长的起子头。



图片22

► 1. 起子头夹持器 2. 起子头

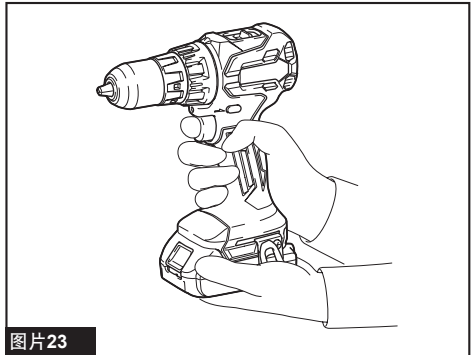
操作

小心：如果工具出现故障、有异物进入工具或发出异常噪音时，请立即关闭工具。请联系Makita（牧田）维修中心或当地经销商对工具进行保养或维修。

小心：如果速度极速降低，请减小负荷或停止工具以避免损坏工具。

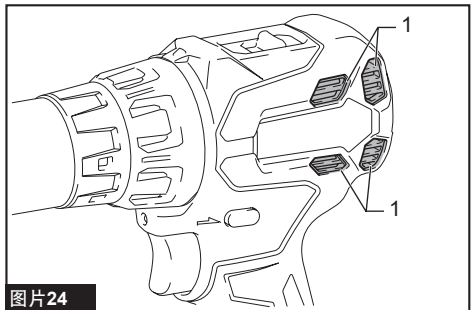
小心：操作前，请确保附加装置已牢固锁定。否则可能会导致附加装置脱落，并造成人身伤害。

一手握住机器把手，另一只手握住电池组底部，紧握机器，防止其出现扭动现象。



图片23

注意：请勿遮盖通风口，否则可能导致工具因过热而受损。



图片24

► 1. 通风口

旋紧螺丝的操作

小心：将调节环调至适当的转矩等级操作。

小心：务必要将起子头平直地插入螺丝头端，否则会损坏螺丝和/或起子头。

将起子头的尖端放进螺丝头部并对工具施加压力。要慢速启动工具，然后逐渐提高转速。插入离合器的同时即可松开开关扳机。

注： 钉入木螺丝时，应先钻直径为木螺丝直径2/3的引导孔。以便于操作并防止工件开裂。

钻孔操作


⚠小心： 过分用力按压工具并不会提高钻孔效率。事实上，过大的压力只会损坏钻头尖，降低工具性能，缩短工具使用寿命。

⚠小心： 钻头即将钻穿工件时需握紧工具，注意力集中。钻穿时工具 / 钻头会受到极大的突然扭力。

⚠小心： 取出卡住的钻头时，只需将反转开关设为反向旋转便可退出工具。但如果不够紧紧握住工具，工具可能突然退出。

⚠小心： 请务必用虎钳或类似夹紧装置固定工件。

⚠小心： 如果工具连续工作到电池组电量耗尽，则应暂停使用工具15分钟，再用充电后的电池继续操作。

首先，转动调节环使箭头指向  标记。然后进行如下操作。

在木材上钻孔

在木材上钻孔时，使用带有前导螺丝的木材用钻头将获得最佳效果。这种前导螺丝可令钻孔操作更加轻松。

在金属上钻孔

开始钻孔时，为了防止钻头打滑，可用一尖冲头和锤子金属板上想要钻孔的地方打一痕记。将钻头尖端放入凹痕，然后开始钻孔。

在金属上钻孔时，请使用切割油。但有例外，在部分铁和铜上钻孔时应干钻。

保养

⚠小心： 检查或保养工具之前，请务必关闭工具电源并取出电池组。

注意： 切勿使用汽油、苯、稀释剂、酒精或类似物品清洁工具。否则可能会导致工具变色、变形或出现裂缝。

为了保证产品的安全与可靠性，维修、任何其他维修保养或调节需由Makita（牧田）授权的或工厂维修服务中心完成。务必使用Makita（牧田）的替换部件。

选购附件

⚠小心： 这些附件或附加装置推荐用于本说明书所列的Makita（牧田）工具。使用其他附件或附加装置可能存在人身伤害的风险。仅可将附件或附加装置用于其规定目的。

如您需要了解更多关于这些选购附件的信息，请咨询当地的Makita（牧田）维修服务中心。

- 钻头
- 起子头
- 起子头夹持器
- 钻机卡盘附加装置
- 偏置附加器
- 六角批头附加器
- 直角附加器
- 挂钩
- Makita（牧田）原装电池和充电器

注： 本列表表中的一些部件可能作为标准配件包含于工具包装内。它们可能因销往国家之不同而异。



扫一扫
可查询
售后保修条例

亦可登录

<https://www.makita.com.cn/service4.php>

查询售后保修条例

扫一扫
了解更多
产品防伪查询
方法介绍



亦可登录

<https://www.makita.com.cn/service5.php>

了解更多产品防伪查询方法介绍

总制造商： 株式会社牧田
日本国爱知县安城市住吉町 3-11-8

www.makita.com

885B58-086
ZHCN
20260326