



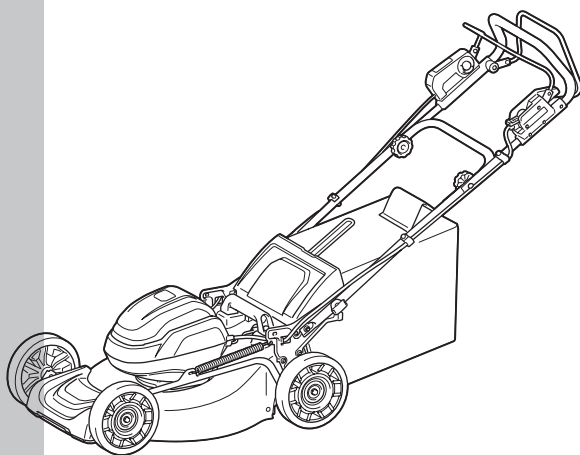
牧田®

牧田牌  
专业电动工具

使用说明书

# 充电式草坪修剪

## DLM540



使用前请阅读。保留备用。

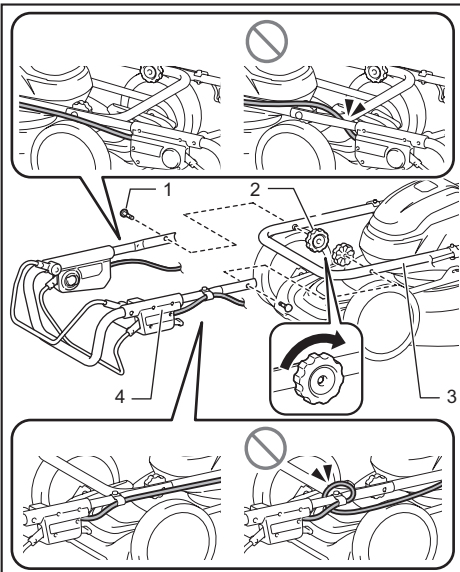


Fig. 1

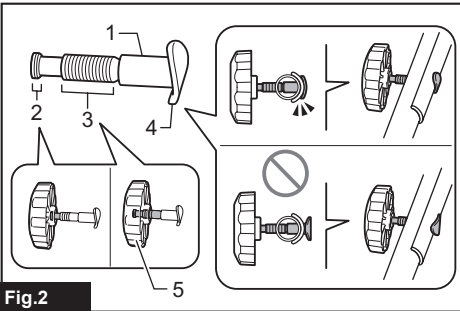


Fig. 2

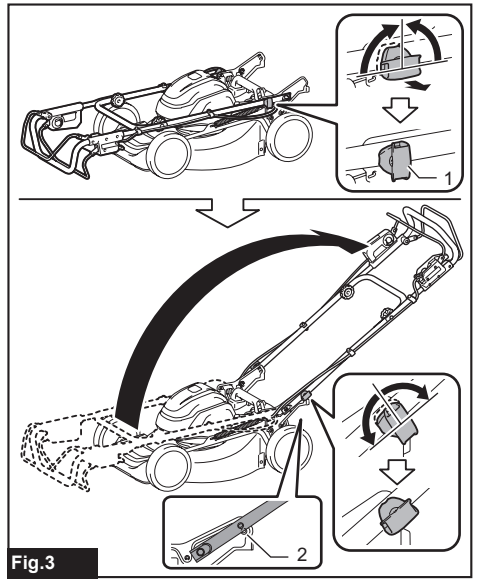


Fig. 3

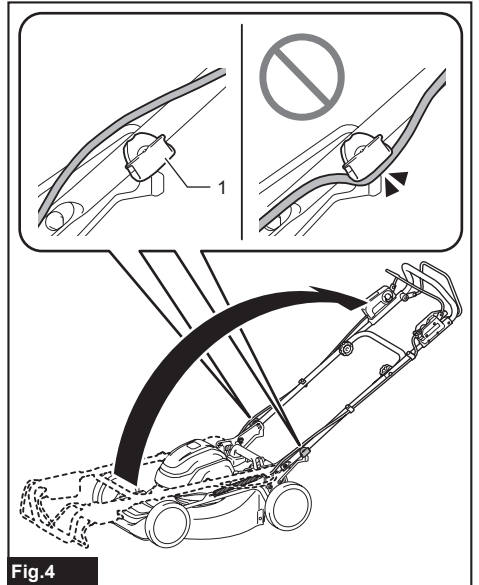
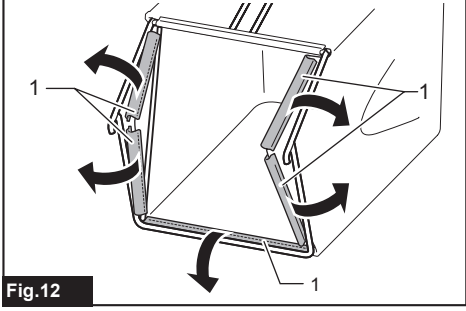
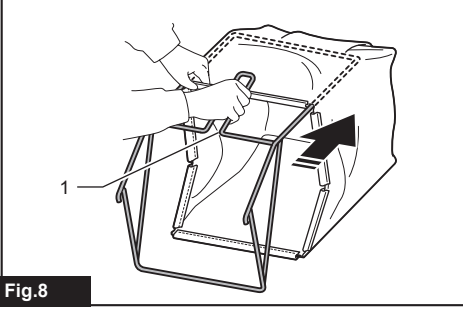
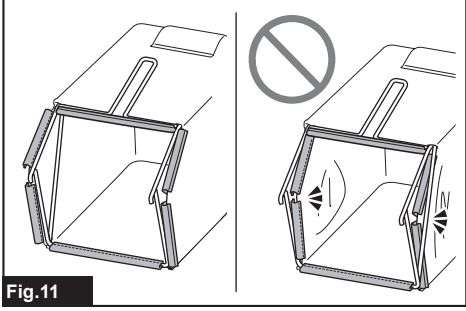
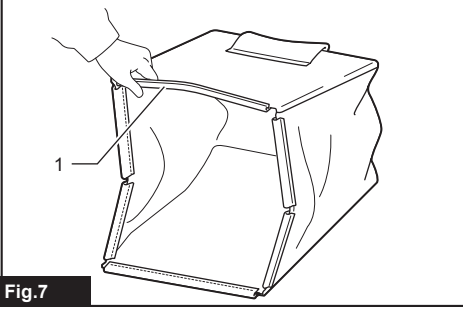
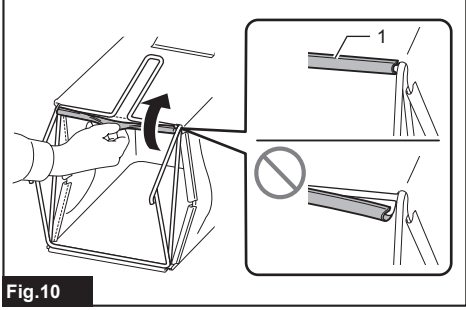
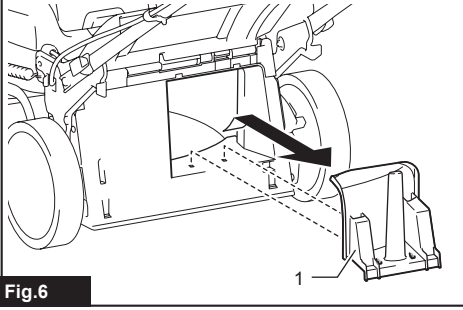
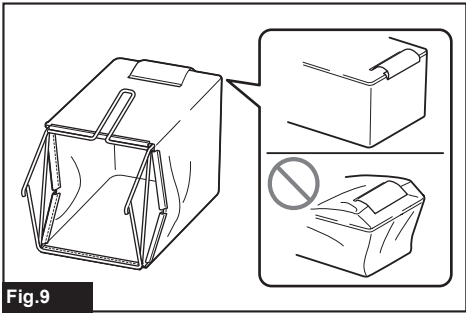
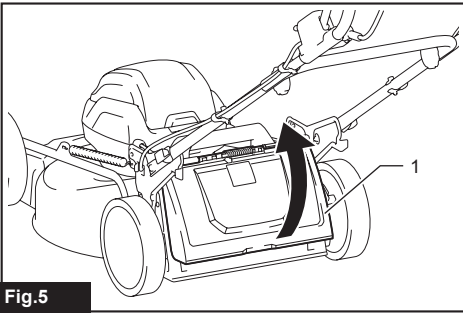


Fig. 4



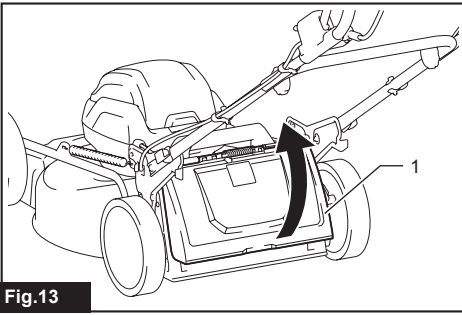


Fig.13

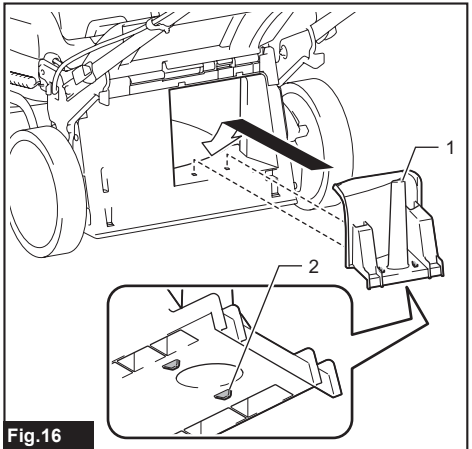


Fig.16

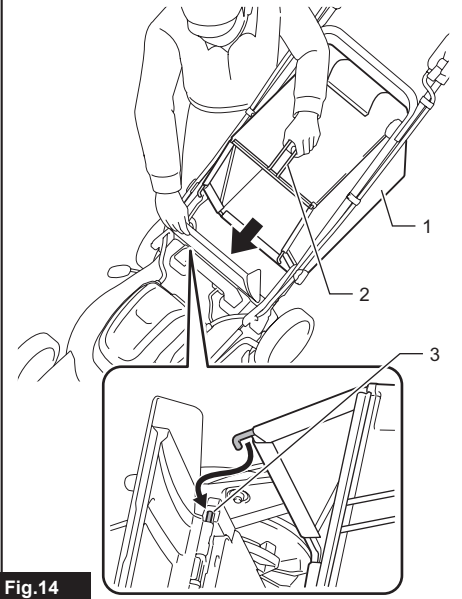


Fig.14

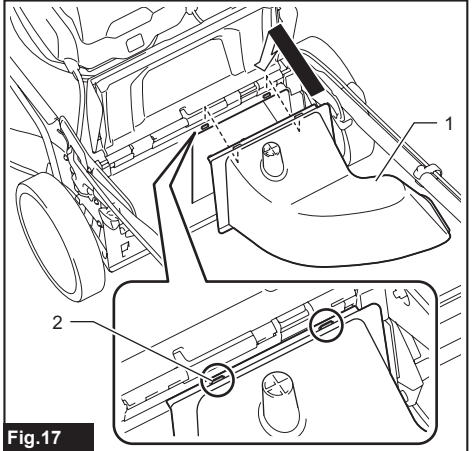


Fig.17

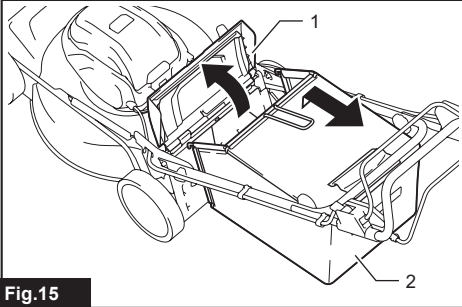


Fig.15

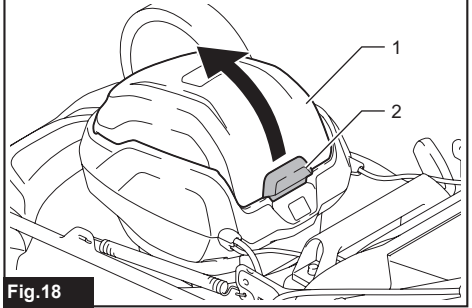


Fig.18

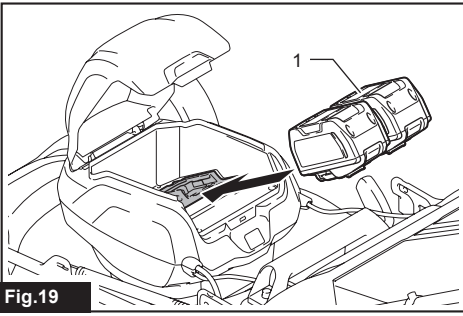


Fig.19

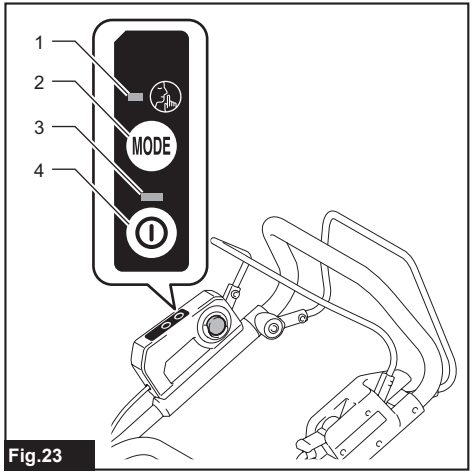


Fig.23

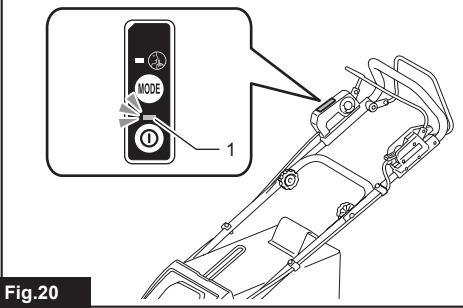


Fig.20

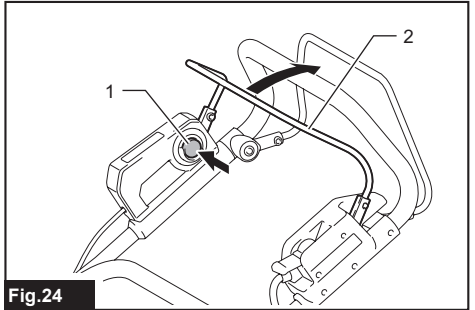


Fig.24

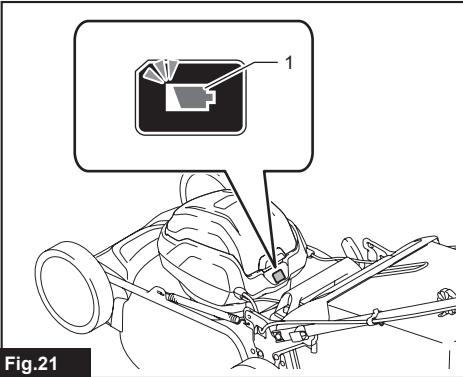


Fig.21

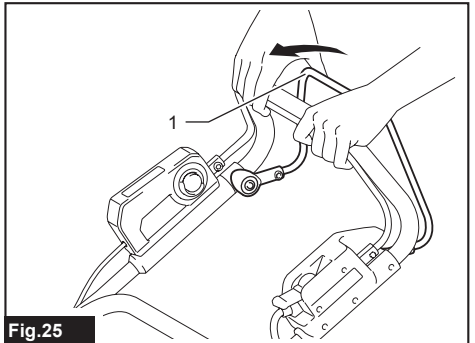


Fig.25

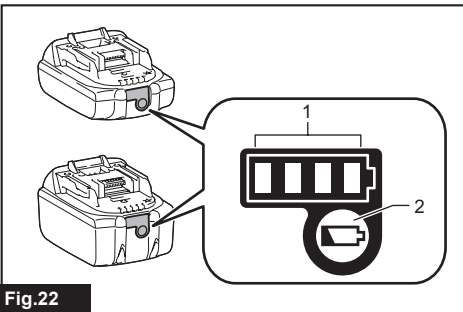


Fig.22

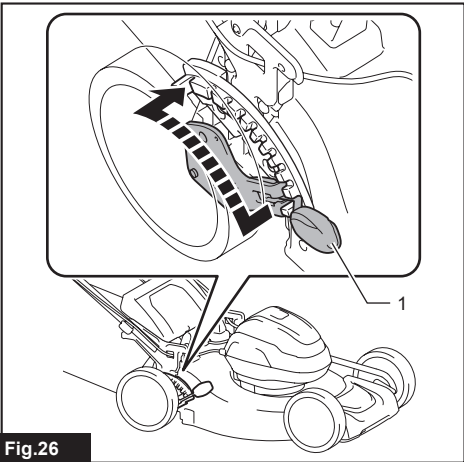


Fig.26

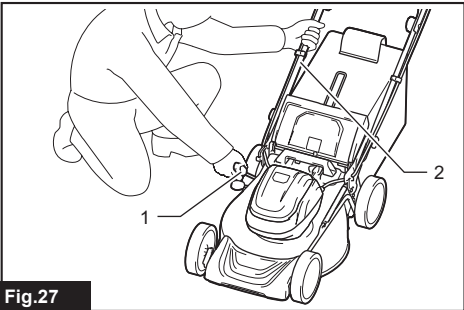


Fig.27

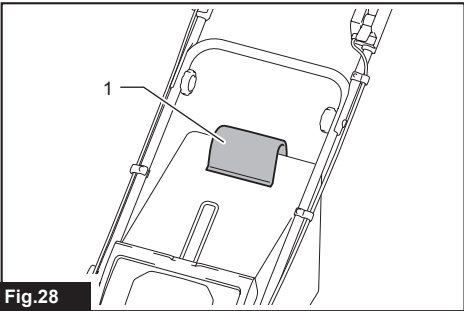


Fig.28

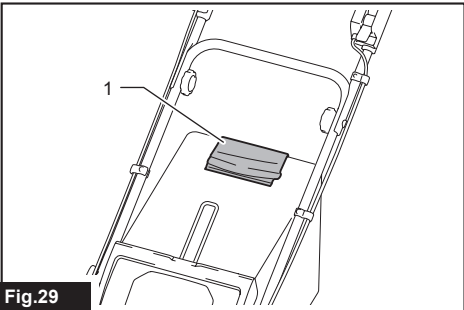


Fig.29

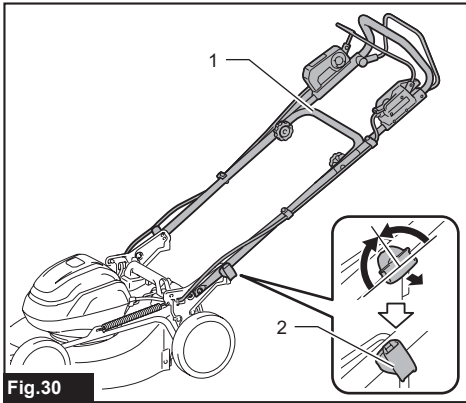


Fig.30

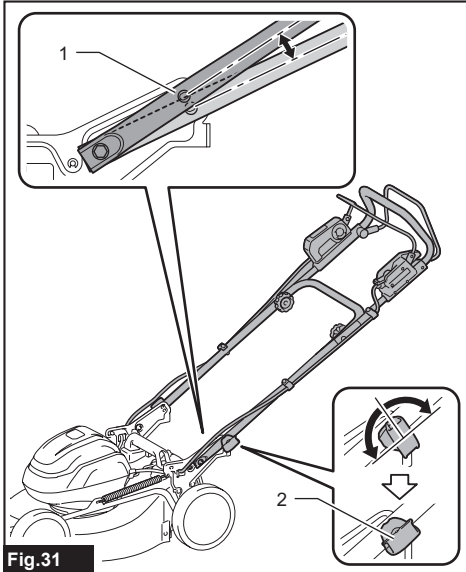


Fig.31

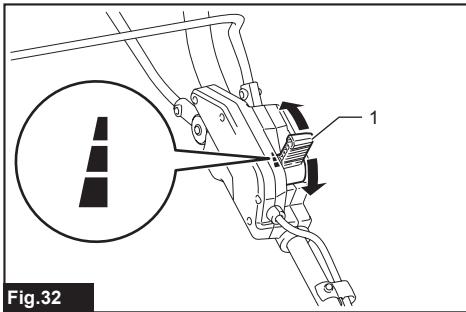


Fig.32

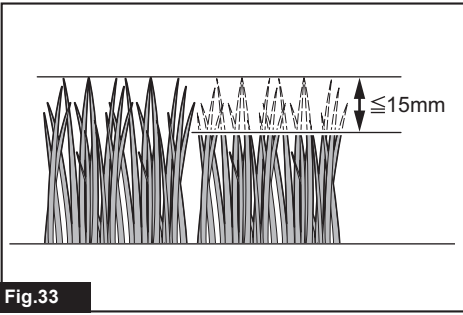


Fig.33



Fig.36

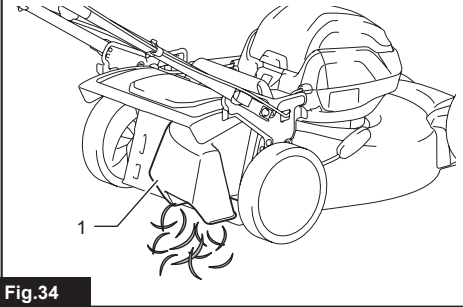


Fig.34

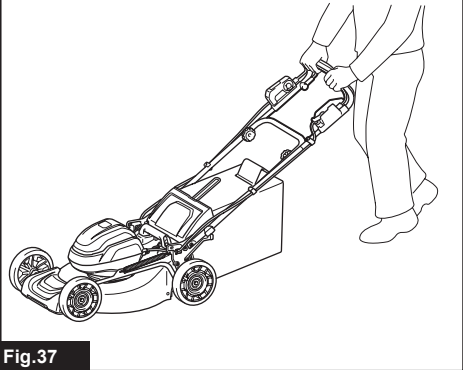


Fig.37

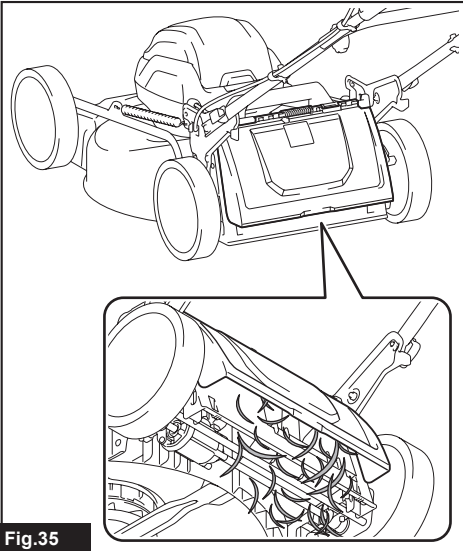


Fig.35

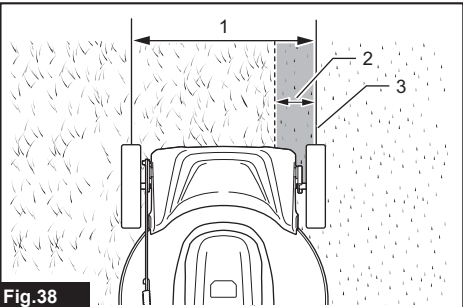


Fig.38

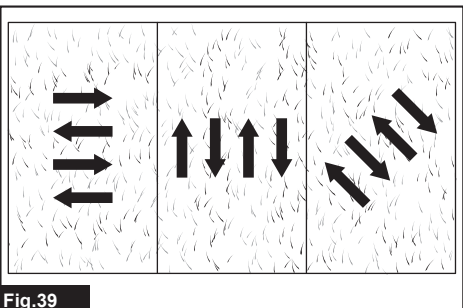
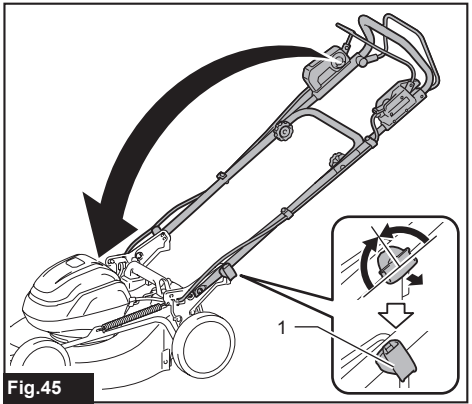
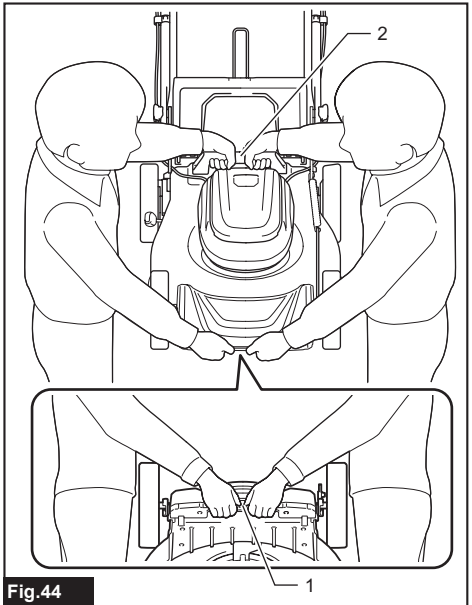
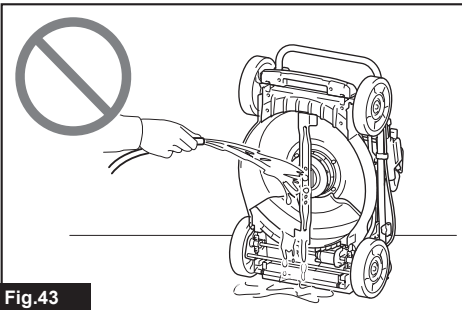
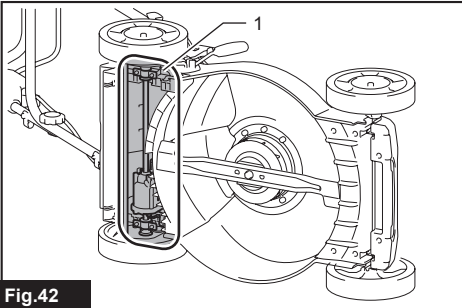
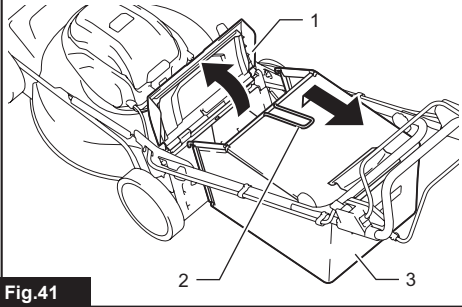
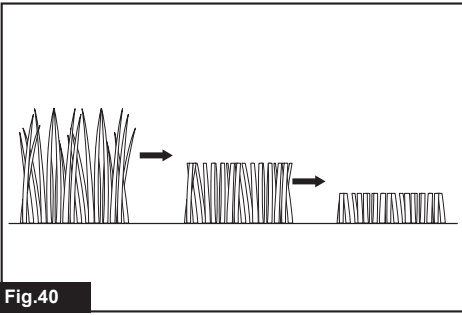


Fig.39



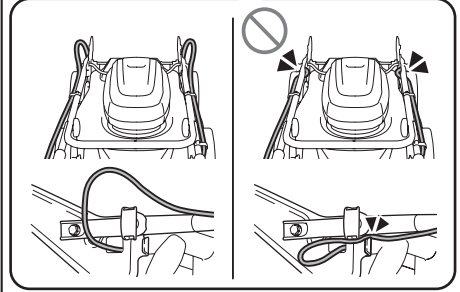
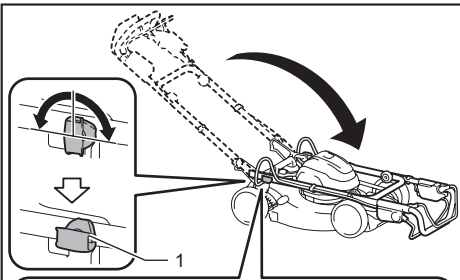


Fig.46

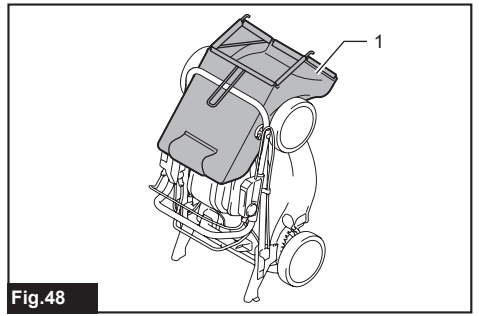


Fig.48

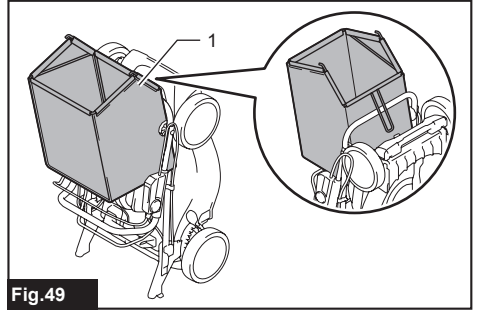


Fig.49

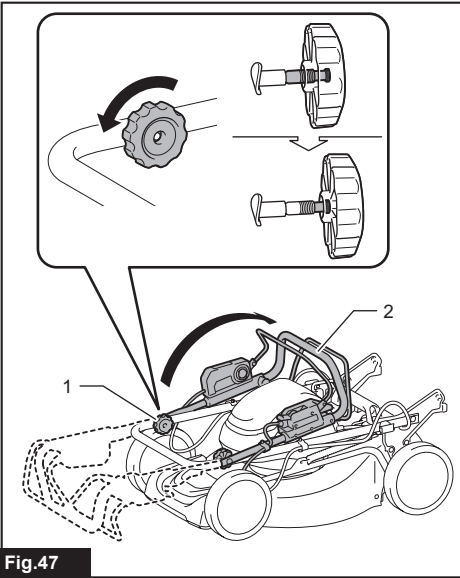


Fig.47

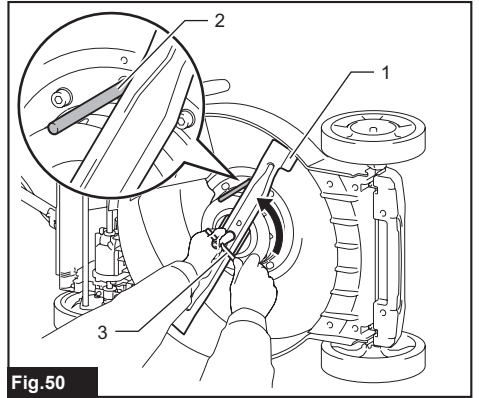


Fig.50

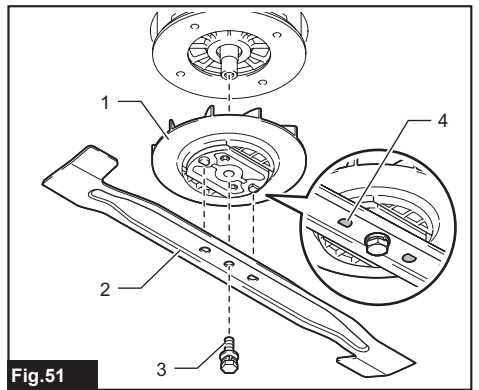


Fig.51

## 规格

型号:	DLM540	
修剪宽度 (刀片直径)	534 mm	
空载速度	正常模式	2,800 /min
	降噪模式	2,300 /min
草坪机备用刀片零件编号	平直型修剪机刀片	191W87-2
	护根刀片	191Y65-4
尺寸 (长 × 宽 × 高)	操作期间	长: 1,740 mm至1,810 mm 宽: 595 mm 高: 970 mm至1,080 mm
	存放时 (不带草篮)	580 mm × 595 mm × 930 mm
行驶速度	1.5 - 5.0 km/h	
额定电压	D.C. 36 V	
净重	*1	29.0 kg
	*2	30.2 - 33.2 kg
防护等级	IPX4	

\*1: 重量不含附件和电池组

\*2: 净重值包含使用说明书中指定的正常安全使用时所需附件和电池组的最轻及最重组合。

- 生产者保留变更规格不另行通知之权利。
- 规格可能因销往国家之不同而异。

## 适用电池组和充电器

电池组	BL1815N / BL1820B / BL1830B / BL1840B / BL1850B / BL1860B
充电器	DC18RC / DC18RD / DC18RE / DC18SD / DC18SE / DC18SF / DC18SH / DC18WC


- 部分以上所列电池组和充电器是否适用视用户所在地区而异。


**警告:** 请仅使用以上所列电池组和充电器。使用其他类型的电池组或充电器可能会导致人身伤害和 / 或失火。

## 符号

以下显示本设备可能会使用的符号。在使用工具之前, 请务必理解其含义。

 特别小心和注意。

 阅读使用说明书。

 危险: 注意抛掷物体。



工具和旁观者的距离至少为15米。



切勿使手和脚靠近修剪机下面的修剪机刀片。电机关闭后修剪机刀片还会继续旋转。



警告: 保养前断开电池。



电气危害。接触水可能导致触电。



请勿冲水。



仅限于欧盟国家

由于本设备中包含有害成分，因此废弃的电气和电子设备、蓄电池和普通电池可能会对环境和人体健康产生负面影响。请勿将电气和电子工具或电池与家庭普通废弃物放在一起处置！

根据欧洲关于废弃电气电子设备、蓄电池和普通电池、废弃的蓄电池和普通电池的指令及其国家层面的修订法案，废弃的电气设备、普通电池和蓄电池应当单独存放并递送至城市垃圾收集点，根据环保法规进行处置。

此规定由标有叉形标志的带轮垃圾桶符号表示。



保证声功率级别符合欧盟室外噪音指令。



声功率级别符合澳大利亚 NSW 噪音控制规定

## 用途

本机用于修剪草坪。

## 安全警告

### 电动工具通用安全警告

**警告：** 阅读随电动工具提供的所有安全警告、说明、图示和规定。不遵照以下所列说明会导致电击、着火和 / 或严重伤害。

## 保存所有警告和说明书以备查阅。

警告中的术语“电动工具”是指市电驱动（有线）电动工具或电池驱动（无线）电动工具。

## 工作场地的安全

1. 保持工作场地清洁和明亮。杂乱和黑暗的场地会引发事故。
2. 不要在易爆环境，如有易燃液体、气体或粉尘的环境下操作电动工具。电动工具产生的火花会点燃粉尘或气体。
3. 操作电动工具时，远离儿童和旁观者。注意力不集中会使你失去对工具的控制。

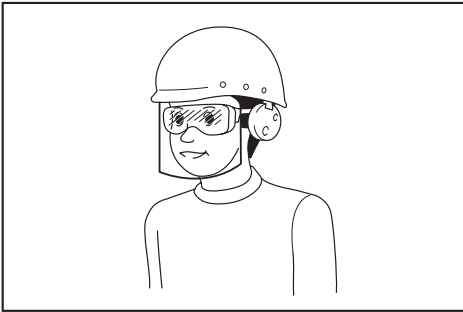
## 电气安全

1. 请勿在雨中操作电动工具，并避免在潮湿环境中使用。在雨水或潮湿环境中操作电动工具可能会增加触电的风险。
2. 避免人体接触接地表面，如管道、散热片和冰箱。如果你身体接触接地表面会增加电击风险。
3. 不得滥用软线。绝不能用软线搬运、拉动电动工具或拔出其插头。使软线远离热源、油、锐边或运动部件。受损或缠绕的软线会增加电击风险。
4. 当在户外使用电动工具时，使用适合户外使用的延长线。适合户外使用的电线将降低电击风险。
5. 如果无法避免在潮湿环境中操作电动工具，应使用带有剩余电流装置（RCD）保护的电源。RCD 的使用可降低电击风险。
6. 电动工具会产生对用户无害的电磁场（EMF）。但是，起搏器和其他类似医疗设备的用户应在操作本电动工具前咨询其设备的制造商和 / 或医生寻求建议。

## 人身安全

1. 保持警觉，当操作电动工具时关注所从事的操作并保持清醒。当你感到疲倦，或在有药物、酒精或治疗反应时，不要操作电动工具。在操作电动工具时瞬间的疏忽会导致严重人身伤害。
2. 使用个人防护装置。始终佩戴护目镜。防护装置，诸如适当条件下使用防尘面具、防滑安全鞋、安全帽、听力防护等装置能减少人身伤害。
3. 防止意外起动。在连接电源和/或电池包、拿起或搬运工具前确保开关处于关闭位置。手指放在开关上搬运工具或开关处于接通时通电会导致危险。
4. 在电动工具接通之前，拿掉所有调节钥匙或扳手。遗留在电动工具旋转零件上的扳手或钥匙会导致人身伤害。
5. 手不要过分伸展。时刻注意立足点和身体平衡。这样能在意外情况下能更好地控制住电动工具。

6. 着装适当。不要穿宽松衣服或佩戴饰品。让你的头发和衣服远离运动部件。宽松衣服、佩饰或长发可能会卷入运动部件。
7. 如果提供了与排屑、集尘设备连接用的装置，要确保其连接完好且使用得当。使用集尘装置可降低尘屑引起的危险。
8. 不要因为频繁使用工具而产生的熟悉感而掉以轻心，忽视工具的安全准则。某个粗心的动作可能在瞬间导致严重的伤害。
9. 使用电动工具时请始终佩带护目镜以免伤害眼睛。护目镜须符合美国ANSI Z87.1、欧洲EN 166或者澳大利亚/新西兰的AS/NZS 1336的规定。在澳大利亚/新西兰，法律要求佩带面罩保护脸部。



雇主有责任监督工具操作者和其他近工作区域人员佩带合适的安全防护设备。

#### 电动工具使用和注意事项

1. 不要勉强使用电动工具，根据用途使用合适的电动工具。选用合适的按照额定值设计的电动工具会使你工作更有效、更安全。
2. 如果开关不能接通或关断电源，则不能使用该电动工具。不能通过开关来控制电动工具是危险的且必须进行修理。
3. 在进行任何调节、更换附件或贮存电动工具之前，必须从电源上拔掉插头和/或卸下电池包（如可拆卸）。这种防护性的安全措施降低了电动工具意外起动的风险。
4. 将闲置不用的电动工具贮存在儿童所及范围之外，并且不允许不熟悉电动工具和不了解这些说明的人操作电动工具。电动工具在未经培训的使用者手中是危险的。

5. 维护电动工具及其附件。检查运动部件是否调整到位或卡住，检查零件破损情况和影响电动工具运行的其他状况。如有损坏，应在使用前修理好电动工具。许多事故是由维护不良的电动工具引发的。
6. 保持切削刀具锋利和清洁。维护良好地有锋利切削刃的刀具不易卡住而且容易控制。
7. 按照使用说明书，并考虑作业条件和要进行的作业来选择电动工具、附件和工具的刀头等。将电动工具用于那些与其用途不符的操作可能会导致危险情况。
8. 保持手柄和握持表面干燥、清洁，不得沾有油脂。在意外的情况下，湿滑的手柄不能保证握持的安全和对工具的控制。
9. 使用本工具时，请勿佩戴可能会缠绕的布质工作手套。布质工作手套卷入移动部件可能会造成人身伤害。

#### 电池式工具使用和注意事项

1. 仅使用生产者规定的充电器充电。将适用于某种电池包的充电器用到其他电池包时可能会发生着火危险。
2. 仅使用配有专用电池包的电动工具。使用其他电池包可能会产生伤害和着火危险。
3. 当电池包不用时，将它远离其他金属物体，例如回形针、硬币、钥匙、钉子、螺钉或其他小金属物体，以防电池包一端与另一端连接。电池组端部短路可能会引起燃烧或着火。
4. 在滥用条件下，液体可能会从电池组中溅出；应避免接触。如果意外碰到液体，用水冲洗。如果液体碰到了眼睛，还应寻求医疗帮助。从电池中溅出的液体可能会发生腐蚀或燃烧。
5. 不要使用损坏或改装过的电池包或工具。损坏或改装过的电池组可能呈现无法预测的结果，导致着火、爆炸或伤害。
6. 不要将电池包暴露于火或高温中。电池包暴露于火或高于130 °C的高温中可能导致爆炸。
7. 遵循所有充电说明。不要在说明书中指定的温度范围之外给电池包或电动工具充电。不正确或在指定的温度范围外充电可能会损坏电池和增加着火的风险。

## 维修

1. 让专业维修人员使用相同的备件维修电动工具。这将保证所维修的电动工具的安全。
2. 决不能维修损坏的电池包。电池包仅能由生产者或其授权的维修服务商进行维修。
3. 上润滑油及更换附件时请遵循本说明书指示。

## 割草机安全警告

1. 不要在恶劣的天气条件下使用割草机, 尤其有雷电风险的时候。这会降低被雷击的风险。
2. 彻底检查要使用割草机的区域是否有野生动物。野生动物在割草机操作过程中可能会受到伤害
3. 彻底检查要使用割草机的区域并清除所有石头、树枝、线缆、骨头和其他异物。抛射物可能会造成人身伤害。
4. 使用割草机前, 总是目视检查确认刀片和刀片组件没有磨损或损坏。磨损或损坏的部件会增加伤害的风险。
5. 时常检查草篮是否有磨损或劣化。使用已磨损或损坏的草夹持器可能会增加人身伤害的风险。
6. 保持护罩在正确的位置。护罩必须正确安装并处于工作状态。护罩松动、损坏或功能不正常可能会导致人身伤害。
7. 保持所有冷却进风口没有碎屑。进风口堵塞和碎屑可能导致过热或起火风险。
8. 操作割草机时, 始终穿着防滑防护鞋。请勿赤脚或穿着露趾凉鞋操作割草机。这会减少因接触运动刀片而对脚造成伤害的机会。
9. 操作割草机时, 始终穿着长裤。裸露的皮肤会增加被抛射物伤害的可能。
10. 不要在潮湿的草地上操作割草机。步行, 不要奔跑。这会降低可能导致人身伤害的滑倒和跌倒的风险。
11. 不要在过度陡峭的斜坡上操作割草机。这会降低可能导致人身伤害的滑倒和跌倒的风险。
12. 在斜坡上工作时, 始终确保立足点。始终横向在坡面作业, 切勿沿斜坡向上或向下并且在改变方向时要格外小心。这会降低失控、滑倒和跌倒可能导致人身伤害的风险。

13. 倒退或将割草机拉向你时要格外小心。始终注意周围的环境。这会降低操作期间绊倒的风险。
14. 请勿触碰仍处于运动状态的刀片及其他危险移动部件。这样可以有效避免被移动部件所伤。
15. 清理堵塞草料或清洁割草机时, 确保所有电源开关均已关闭且电池包已断开。割草机意外运行可能会导致严重的人身伤害。
16. 彻底检查要使用草坪修剪机的区域, 如果有电线请全部清除。电线可能会被草坪修剪机刀片切断, 从而导致触电。

## 附加安全警告

1. 如果必须倾斜修剪机以搬运修剪机通过非草坪表面, 以及修剪机进出作业区域时, 请停止刀片。
2. 除必须倾斜修剪机进行启动的情况外, 请勿在开启电机时倾斜修剪机。需要倾斜修剪机时, 切勿使倾斜度大于必要的程度, 并仅提起高操作者较远的部分。将本修剪机放回地面时, 务必将双手放在操作位置上。
3. 停止机器, 取出电池, 并确保所有移动部件已完全停止:
  - 击打到异物后。  
在这种情况下, 检查机器有无损坏, 并在重新启动并操作机器前进行修理。
  - 如果修剪机开始异常振动。  
在这种情况下, 立即检查有无损坏, 更换或修理任何损坏部件, 检查并拧紧松动的部件。
  - 机器无人看管时。
  - 进行用户维护或清洁机器时。
  - 清除排放槽堵塞物前。
4. 存放时, 务必确保草篮已清空。
5. 切勿拆下或改装安全装置。定期检查是否正常运行。严禁干扰安全装置的预定功能或者降低其保护能力。
6. 调整修剪机时请小心谨慎, 防止手指卷入移动刀片和修剪机的固定部件之间。
7. 存放前, 务必使修剪机充分冷却。
8. 请注意, 在维修刀片时, 即便已切断电源, 刀片仍可以移动。
9. 要时刻谨记, 操作员或用户需对他人或其财产发生的事故或危害负责。
10. 观察有无孔洞、坑槽、鼓包、石头或其它隐藏的物体。地面不平会导致打滑和摔倒。高草从会遮蔽障碍物。

11. 修剪机刀片撞击异物会导致严重的人身伤害。每次修剪前，请务必仔细检查草坪并清除所有异物。
12. 仅可在光线充足或照明良好的情况下操作本修剪机。
13. 根据说明小心地打开修剪机电源，并使脚远离刀片。
14. 小心避免修剪机刀片伤及脚和手。
15. 任何时候都要避开排出口。
16. 请务必紧握手柄。
17. 搬动或握住修剪机时，请勿抓握外露的刀片或切割刀。
18. 手和脚应远离旋转的刀片。注意 - 关闭修剪机电源后刀片仍会旋转。
19. 如果修剪机具有切割高度调节功能，切勿在修剪机运转时调节切割高度。
20. 在穿过车道、人行道、道路或任何碎石覆盖的区域前，请松开开关柄并等待刀片停止旋转。在放置修剪机、捡取修剪路径上的异物或在任何可能分散注意力的情况下，请务必关闭机器。
21. 请勿在站立在排出口前部时启动修剪机。
22. 切勿将排出的物料对准任何人。避免紧靠墙壁或障碍物排出物料。物料可能会朝向操作者反弹。通过砾石面时，停止刀片。
23. 除非绝对需要，否则禁止向后拉修剪机。不得从栅栏或其它类似障碍物处后拉修剪机时，移动前和移动期间要注意脚下和身后。
24. 拆下草篮之前，关闭机器并等待刀片完全停止。请小心刀片在电源关闭后仍会旋转。
25. 操作机器时，请注意配管和配线。
26. 搬运前请关闭机器。
27. 请仅使用本说明书中指定的制造商正品刀片。
28. 时常检查刀片安装螺栓，确保紧固妥当。

### 电气和电池安全

1. 避免危险的环境。请勿在潮湿或淋雨环境下使用工具。工具受潮将增加触电的危险。
2. 请勿打开或拆解电池。溢出的电解质具有腐蚀性，可能会对眼睛或皮肤造成损伤。吞服则有致毒危险。
3. 请勿用湿手更换电池。
4. 请勿使电池淋雨，也不得在潮湿位置给电池充电、使用或存放电池。

5. 请勿用水等液体打湿电池端子，或将电池浸于水中。如果电池端子被打湿或有液体进入电池，则电池可能会短路，导致过热、起火或爆炸危险。
6. 从工具或充电器取下电池后，请务必在电池上安装电池盖并将其存放在干燥处。

### 请保留此说明书。

**警告：** 请勿为图方便或因对产品足够熟悉（由于重复使用而获得的经验）而不严格遵循相关产品安全规则。  
使用不当或不遵循使用说明书中的安全规则会导致严重的人身伤害。

### 电池组的重要安全注意事项

1. 在使用电池组之前，请仔细阅读所有的说明以及（1）电池充电器，（2）电池，以及（3）使用电池的产品上的警告标记。
2. 切勿拆卸或改装电池组。否则可能引起火灾、过热或爆炸。
3. 如果机器运行时间变得过短，请立即停止使用。否则可能会导致过热、起火甚至爆炸。
4. 如果电解液进入您的眼睛，请用清水将其冲洗干净并立即就医。否则可能会导致视力受损。
5. 请勿使电池组短路：
  - (1) 请勿使任何导电材料碰到端子。
  - (2) 避免将电池组与其他金属物品如钉子、硬币等放置在同一容器内。
  - (3) 请勿将电池组置于水中或使其淋雨。电池短路将产生大的电流，导致过热，并可能导致起火甚至击穿。
6. 请勿在温度可能达到或超过50°C (122°F)的场所存放以及使用工具和电池组。
7. 即使电池组已经严重损坏或完全磨损，也请勿焚烧电池组。电池组会在火中爆炸。
8. 请勿对电池组射钉，或者切割、挤压、抛掷、掉落电池组，又或者用硬物撞击电池组。否则可能引起火灾、过热或爆炸。
9. 请勿使用损坏的电池。

10. 本工具附带的锂离子电池需符合危险品法规要求。

第三方或转运营代理等进行商业运输时，应遵循包装和标识方面的特殊要求。有关运输项目的准备作业，咨询危险品方面的专业人士。同时，请遵守可能更为详尽的国家法规。

请使用胶带保护且勿遮掩表面的联络信息，并牢固封装电池，使电池在包装内不可动。

11. 丢弃电池组时，需将其从工具上卸下并在安全地带进行处理。关于如何处理废弃的电池，请遵循当地法规。
12. 仅将电池用于Makita（牧田）指定的产品。将电池安装至不兼容的产品会导致起火、过热、爆炸或电解液泄漏。
13. 如长时间未使用工具，必须将电池从工具内取出。
14. 使用工具期间以及使用工具之后，电池组温度可能较高易引起灼伤或低温烫伤。处理高温电池组时请小心操作。
15. 在使用工具后请勿立即触碰工具的端子，否则可能引起灼伤。
16. 避免锯屑、灰尘或泥土卡入电池组的端子、孔口和凹槽内。否则可能会导致过热、着火、爆炸和工具/电池组故障，导致烫伤或人身伤害。
17. 除非工具支持在高压电源线路附近使用，否则请勿在高压电源线路附近使用电池组。否则可能导致工具或电池组故障或失常。

18. 确保电池远离儿童。

## 请保留此说明书。

**小心：** 请仅使用Makita（牧田）原装电池。使用非Makita（牧田）原装电池或经过改装的电池可能会导致电池爆炸，从而造成火灾、人身伤害或物品受损。同时也会导致牧田工具和充电器的牧田保修服务失效。

**注意：** Makita（牧田）对因使用非Makita（牧田）原装电池或经过改装的电池而造成的任何事故概不负责。Makita（牧田）原装电池与Makita（牧田）工具和充电器的兼容性已经过严格评估，符合适用法规和安全标准。

## 保持电池最大使用寿命的提示

1. 在电池组电量完全耗尽前及时充电。发现工具电量低时，请停止工具操作，并给电池组充电。
2. 请勿对已充满电的电池组重新充电。过度充电将缩短电池的使用寿命。
3. 请在10 °C - 40 °C (50 °F - 104 °F) 的室温条件下给电池组充电。请在灼热的电池组冷却后再充电。
4. 不使用电池组时，请将其从工具或充电器上拆除。
5. 如果电池组长时间（超过六个月）未使用，请给其充电。

## 装配

**警告：** 对机器执行任何操作前，请务必取出所有电池组。若未取出所有电池组，可能会因意外启动而导致严重的人身伤害。

**警告：** 仅可在完整装配后启动修剪机。部分装配的情况下操作机器，将可能因意外启动而导致严重的人身伤害。

## 安装手柄

**注意：** 在安装手柄时，请注意避免导线夹在两个手柄之间。如导线破损，修剪机开关则可能无法工作。

1. 将下部手柄上的孔与上部手柄上的孔对齐，然后从外侧插入螺栓，再从内侧拧紧手拧螺母。

在另一侧执行相同的步骤。

- **图片1：** 1. 螺栓 2. 手拧螺母 3. 下部手柄 4. 上部手柄

**注：** 螺栓有部分无螺纹，因此螺纹部分被分成顶端部分和中间部分。

顶端部分用于防止手拧螺母脱出，中间部分用于固定手柄组件。

**注：** 请确保弧形螺栓头完全贴合上部手柄表面。由此可牢固固定手拧螺母。

- **图片2：** 1. 螺栓 2. 顶端螺纹部分 3. 中间螺纹部分 4. 弧形螺栓头 5. 手拧螺母

2. 在拉拽旋钮的同时将下部手柄上的旋钮转动90°以释放锁销。

在另一侧执行相同的步骤。

3. 抬起手柄，使锁销与机器上的锁紧孔对齐。然后将旋钮转动90°。

• 可以根据偏好的手柄高度选择两个锁紧孔中的一个。

• 确保两侧的旋钮牢牢固定。

► **图片3:** 1. 旋钮 2. 锁紧孔

**注:** 拉拽旋钮时支撑手柄可方便释放锁销。

**注:** 旋转旋钮时，注意避免电源线被旋钮绊住。

► **图片4:** 1. 旋钮

## 拆卸护根装置

1. 打开后盖。

► **图片5:** 1. 后盖

2. 略微抬起护根装置，然后将其拆除。

► **图片6:** 1. 护根装置

## 安装草篮

1. 拿起草篮的上夹。

► **图片7:** 1. 上夹

2. 握住框架把手，将框架尽可能地插入草篮。

► **图片8:** 1. 把手

**注意:** 请勿将手柄插入草篮。确保沿着草篮的缝合处插入框架。

3. 确保草篮角没有下垂。

► **图片9**

4. 打开上夹并连接到框架上。

► **图片10:** 1. 上夹

5. 将布展开，使其盖住框架外侧。

► **图片11**

**注:** 确保整个框架被草篮覆盖。

6. 根据图中所示连接所有其他夹子。确保所有的夹子都与框架牢固连接。

► **图片12:** 1. 夹子

## 安装或拆下草篮

请按照以下步骤安装草篮。

1. 打开后盖。

► **图片13:** 1. 后盖

2. 如图所示，握住草篮把手，然后将草篮钩挂到修剪机机身的杆上。

► **图片14:** 1. 草篮 2. 把手 3. 杆

如需拆下草篮，请先打开后盖，然后握住把手拆下草篮。

## 安装护根装置

1. 打开后盖，取下草篮。

► **图片15:** 1. 后盖 2. 草篮

2. 安装护根装置时尽量向内推动，确保护根装置上的凸起部分嵌入机器的各个孔内。

► **图片16:** 1. 护根装置 2. 凸起部分

## 安装或拆卸排放槽

请按照以下步骤安装排放槽。

1. 打开后盖，取下草篮和护根装置。

2. 如图所示，将排放槽上的孔钩到修剪机主体上的凸起部分。

► **图片17:** 1. 排放槽 2. 凸起部分

要拆卸排放槽时，打开后盖，接着移除排放槽。

## 功能描述

### 安装或拆卸电池组

**⚠小心:** 安装或拆卸电池组之前，请务必关闭机器电源。

**⚠小心:** 安装或拆卸电池组时，请握紧机器和电池组。否则它们可能从您的手中滑落，导致机器和电池组受损，甚至造成人身伤害。

**⚠小心:** 使用前务必锁紧电池盖。以免泥土、灰尘或有水进入，使产品或电池组受损。

**⚠小心:** 务必完全装入电池组，直至看不见红色指示灯为止。否则，它可能会从机器中意外脱落，从而造成自身或他人受伤。

**⚠小心:** 请勿强行安装电池组。如果电池组难以插入，可能是插入方法不当。

**⚠小心:** 安装或拆卸电池组时，保持电池盖安全打开。

**注:** 仅安装单个电池组时，工具无法工作。

## 安装电池组：

1. 拉起盖凸舌以打开电池盖。

► **图片18:** 1. 电池盖 2. 盖凸舌

2. 将电池组上的舌簧与机器上的槽对齐，然后滑动电池组，直到电池组被锁定到位并发出卡嗒声为止。

► **图片19:** 1. 电池组

3. 关闭电池盖并将电池盖向下推，直至其锁定到位并发出轻微卡嗒声为止。

## 取出电池组：

1. 拉起盖凸舌以打开电池盖。

2. 滑动电池组前侧的按钮，同时将电池组从机器中抽出。

3. 关闭电池盖并将电池盖向下推，直至其锁定到位并发出轻微卡嗒声为止。

## 机器 / 电池保护系统

本机器配备有机器 / 电池保护系统。该系统可自动切断电机电源以延长机器和电池使用寿命。作业时，如果机器或电池处于以下任一情况，工具将会自动停止运转：

► **图片20:** 1. 主电源指示灯

## 过载保护

若电池的运行导致电流异常高时，机器会自动停止运转，并且主电源指示灯将呈绿色闪烁。在这种情况下，请关闭机器并停止导致机器过载的应用程序。然后开启机器重新启动。

## 过热保护

机器过热时会自动停止运转，并且主电源指示灯将呈红色亮起。在这种情况下，请待机器和电池冷却后再重新开启机器。

**注：** 当电池过热时，主电源指示灯将呈红色闪烁。

## 过放电保护

电池电量不足时，机器会自动停止运转，并且主电源指示灯将呈红色闪烁。在此情况下，请从机器上取出电池并给电池组充电，或更换完全充满电的电池组。

## 其他原因防护

保护系统还能够出现其他可能导致机器受损的情况时使机器自动停止运转。请在机器暂时或中途停止工作时，执行以下所有步骤以排除故障源。

1. 关闭机器，然后再次重新启动。

2. 给电池充电或更换为充电电池。

3. 请等待机器和电池冷却。

如果保护系统恢复后仍无改善，请联系当地的Makita（牧田）维修服务中心。

**注意：** 如果机器因上述所述以外的原因停止，请参阅故障排除部分。

## 显示电池的剩余电量

### 通过机器

当剩余的电池电量过低时，指示灯会呈红色闪烁。此时若继续使用，机器将停止运转并且指示灯将呈红色亮起。在这种情况下，请给电池组充电。

► **图片21:** 1. 指示灯

### 通过电池组

#### 仅限带指示灯的电池组

按电池组上的CHECK（查看）按钮可显示电池剩余电量。指示灯将亮起数秒。

► **图片22:** 1. 指示灯 2. CHECK（查看）按钮

指示灯			剩余电量
■ 点亮	□ 熄灭	▧ 闪烁	
■ ■ ■ ■			75%至100%
■ ■ ■ □			50%至75%
■ ■ □ □			25%至50%
■ □ □ □			0%至25%
▧ □ □ □			给电池充电。
■ ■ □ □ ↑ ↓ □ □ ■ ■			电池可能出现故障。

**注：** 在不同的使用条件及环境温度下，指示灯所示电量可能与实际情况略有不同。

**注：** 当电池保护系统启动时，第一个（最左侧）指示灯将闪烁。

## 控制面板

控制面板上设有主电源开关和模式切换按钮。

► **图片23:** 1. 降噪模式指示灯 2. 模式切换按钮 3. 主电源指示灯 4. 主电源开关

## 主电源开关

**警告：** 不使用时，务必关闭主电源开关。

按主电源开关打开机器。主电源指示灯呈绿色点亮。再次按主电源开关关闭机器。

**注：** 如果主电源指示灯呈红色亮起或红色/绿色闪烁，请参阅机器/电池保护系统的说明。

**注：** 本机器采用自动关机功能。若在打开主电源开关后的一段时间内，未扣动开关柄和驱动杆（若已配置），为避免意外启动，主电源开关将自动关闭。

## 模式切换按钮

您可以通过按模式切换按钮来切换工作模式。打开机器时，机器在正常模式下启动。请参阅下表了解各个模式。

模式	指示灯	说明
正常模式	降噪模式指示灯不亮。	机器在正常模式下运行。
降噪模式	降噪模式指示灯呈绿色亮起。	可以降低割草时的噪音。

## 开关操作

**警告：** 在安装电池组之前，请务必检查开关柄是否能扣动自如，以及松开时能否返回原位。若机器上的开关无法正常工作，将可能导致机器失控，并造成严重的人身伤害。

**注：** 在未按下开关按钮时，即便已扣动开关柄，修剪机也不会启动。

**注：** 试图一次修剪过长或过于浓密的草可能会导致修剪机因过载而无法启动。在这种情况下请调高修剪高度。

本机器配备有开关按钮。如果您注意到开关按钮有任何异常，请立即停止操作，并将工具交由最近的Makita（牧田）授权维修服务中心进行检查。

1. 安装电池组，然后关闭电池盖。
2. 按下主电源开关。

**注：** 在扣动开关柄时，若按下主电源开关，主电源指示灯会呈绿色闪烁。按下主电源开关前，请释放开关柄。

3. 向下按住开关按钮时，向自身方向拉动开关柄。刀片电机开始运转后，松开开关按钮。

► **图片24:** 1. 开关按钮 2. 开关柄

4. 握住开关柄的同时，握住并向前推动驱动杆以驱动后轮。

► **图片25:** 1. 驱动杆

**注：** 您可以向前推动驱动杆驱动后轮，然后在不扣动开关柄的情况下按住驱动杆不放。

5. 释放驱动杆和开关柄以使机器停机。

## 调节修剪高度

**警告：** 调节修剪高度时，切勿使手和腿置于修剪机机身之下。

**警告：** 操作前请务必确保调节柄正确置于凹槽中。

您可在20 mm至100 mm范围内调节修剪高度。

关闭机器，然后朝修剪机机身外拉动修剪高度调节柄，并将其移至所需的修剪高度。

► **图片26:** 1. 修剪高度调节柄

下表展示了修剪机身编号与修剪高度近似值的对应关系。

编号	修剪高度
1	20 mm
2	26 mm
3	32 mm
4	39 mm
5	47 mm
6	55 mm
7	63 mm
8	74 mm
9	86 mm
10	100 mm

一只手握住下部手柄，另一只手移动修剪高度调节柄。

► **图片27:** 1. 修剪高度调节柄 2. 下部手柄

**注:** 仅可将修剪高度数值作为参考。草坪和地面的状况会使草坪高度与设定的高度略有不同。

**注:** 请在不显眼的位置进行测试修剪以获得理想的修剪高度。

## 草量指示器

草量指示器显示割草量。如草篮未满，刀片运行时指示器处于悬浮状态。

► **图片28:** 1. 草量指示器

如草篮即将装满，刀片运行时指示器处于非悬浮状态。在这种情况下，请立即停止操作并倒空草篮。

► **图片29:** 1. 草量指示器

**注:** 指示器仅为粗略指示。视草篮内部的情况而定，指示器可能无法正常操作。

## 调节把手高度

手柄有两个高度调节档位。

1. 握住下部手柄，然后在拉拽下部手柄上的旋钮的同时将旋钮转动90°以释放锁销。

在另一侧执行相同的步骤。

► **图片30:** 1. 下部手柄 2. 旋钮

**注:** 拉拽旋钮时支撑手柄可方便释放锁销。

2. 可通过将锁销与机器上两个锁紧孔中的一个对齐来调节手柄高度。然后将旋钮转动90°。

确保两侧的旋钮牢牢固定。

► **图片31:** 1. 锁紧孔 2. 旋钮

## 调节行驶速度

利用速度杆可调节行驶速度。如需降低速度，请向自身方向拉动速度杆；如需提高速度，请向前转动速度杆。

► **图片32:** 1. 速度杆

## 使用护根装置

护根装置会使切割的草屑返回到地面上，而无需使用草篮收集草屑。

**注意:** 已安装护根装置时，将切割长度设为15 mm或以下。

► **图片33**

**注:** 覆盖式修剪时，无需在修剪机上安装草篮或排放槽。

## 使用排放槽

排放槽会将切割的草屑从机器右侧排放到地面，而无需草篮来收集草屑。操作带排放槽装置的机器时，务必取下草篮和护根装置。

► **图片34:** 1. 排放槽

## 使用后排放

使用后排放可将切割的草屑从机器后侧排放到地面，而无需草篮收集草屑。

当您使用后排放操作机器时，请确保取下护根装置、草篮或排放槽，并关闭后盖。

► **图片35**

## 电子功能

本机配备了电子功能以提高操作便利性。

- 刀片恒速旋转控制  
为获得恒速而进行的电子速度控制。即使在有负载的情况下亦可保持旋转速度恒定，从而可实现良好的磨光效果。
- 电动制动器  
本机配备有电动制动器装置。释放开关柄后，若机器始终无法快速停止修剪机刀片，请将机器交由Makita（牧田）授权的维修服务中心进行维修。

## 操作

### 修剪

**警告：** 开始修剪操作前，请清除修剪区域内的树枝和石块。此外，还要事先清除修剪区域内的任何杂草。

**警告：** 操作修剪机前，请务必佩戴带有侧面罩的护目镜或安全眼镜。

**小心：** 如果割掉的草或异物堵塞在修剪机身内部，请务必取下电池组，然后佩戴手套清除草或异物。

**注意：** 此机器仅作修剪草坪之用。请勿使用此机器修剪杂草。

#### ► 图片36

修剪时务必双手牢牢握住手柄。刀片速度因高负载而下降时，请降低行进速度以保持修剪性能。

#### ► 图片37

**注：** 修剪长草坪或浓密的草坪时，如果发现效果不佳或刀片速度下降，请放慢修剪速度或升高修剪高度。

前轮的中心线用作修剪宽度的参照线。以这两条中心线为参照，进行长条形修剪。将修剪机与已修剪的长条形直线重叠。

► **图片38：** 1. 修剪宽度 2. 重叠区域 3. 中心线

每次修剪都要改变一次修剪方向，以免草坪纹路固定朝向一个方向。

#### ► 图片39

定期检查草篮中剪除的草。请在其变满前清空。每次定期检查前，请务必停止并关闭机器。

**注意：** 在草篮已满的情况下使用修剪机，会有碍于刀片旋转并给电机带来额外负载，这可能会导致工具破裂。

### 修剪长草坪

请勿试图一次性修剪较长的草坪。相反，请分阶段修剪草坪。可间隔一天或两天进行修剪，直至草坪高度统一。

#### ► 图片40

**注：** 一次性将较长的草坪修剪得比较短，可能会导致草坪枯萎。切割下来的草坪也可能会堵塞修剪机机身内部。

**注：** 如果修剪后发现草坪的长度不均或不平整，或在修剪期间发现电机速度降低，请放慢修剪速度或升高修剪高度。

### 清空草篮

**警告：** 为降低意外风险，请定期检查草篮是否有损伤或强度减弱。在必要时予以更换。

1. 松开开关柄和驱动杆。
  2. 关闭机器。
  3. 打开后盖，握住手柄取出草篮。
- **图片41：** 1. 后盖 2. 手柄 3. 草篮
4. 清空草篮。

## 保养

**警告：** 在存放、搬运机器或尝试执行检查或保养前，请务必从机器中取出电池组。

**警告：** 进行检查和保养操作时，请佩戴手套。

**警告：** 执行检查或保养时，请务必佩戴有侧面罩的护目镜或安全眼镜。

**注意：** 切勿使用汽油、苯、稀释剂、酒精或类似物品清洁工具。否则可能会导致工具变色、变形或出现裂缝。

为了保证产品的安全与可靠性，维修、任何其他维修保养或调节需由Makita（牧田）授权的或工厂维修服务中心完成。务必使用Makita（牧田）的替换部件。

### 保养

1. 取出所有电池组，然后关闭电池盖。
2. 侧面放置修剪机。清洁修剪机底板下侧累积的草屑。
3. 朝安装有修剪机刀片的机器底部区域冲水。

**注意：** 请勿用高压水清洗机器。

4. 检查并确保所有螺母、螺栓、螺丝等部件完全紧固。

5. 检查移动部件是否有损伤、破裂和磨损。已损坏或遗失的部件应进行维修或更换。

6. 将草坪机存于儿童接触不到的安全位置。

**注意：**请勿对图示区域冲水。对电机组件冲水可能导致机器故障。

► **图片42：** 1. 不得冲水的区域

**注意：**当机器处于如图所示的直立位置时，请勿将水倒在机器上。如果机器处于直立位置，水可能会从电机装置中流下，导致机器出现故障。

► **图片43**

## 搬运草坪机

**小心：**在搬运修剪机之前，请务必取出所有电池组。

搬运草坪机时，请按图中所示由两人握住后把手和机器正面的下部抓握部分。

► **图片44：** 1. 下部抓握部分 2. 后把手

## 存放

**小心：**直立放置机器时，请将其置于平坦、稳定的表面上。若将机器放置于不稳定的表面，机器可能会翻倒伤及人员。

请将修剪机存于室内清凉、干燥和加锁的地方。请勿将修剪机和充电器存于温度可能达到或超过40 °C的场所。

1. 取出所有电池组。

2. 在拉拽下部手柄上的旋钮的同时将旋钮转动90°以释放锁销。

在另一侧执行相同的步骤。

3. 折叠手柄。

► **图片45：** 1. 旋钮

**注：**拉拽旋钮时支撑手柄可方便释放锁销。

4. 将旋钮转动90°。

确保两侧的旋钮牢牢固定。

► **图片46：** 1. 旋钮

**注意：**折叠手柄时，请小心避免导线遭受挤压。

5. 拧松两侧的手拧螺母，然后按照图示折叠上部手柄。

► **图片47：** 1. 手拧螺母 2. 上部手柄

6. 直立放置机器。

**注：**直立放置修剪机时，请勿只抓握手柄，而应同时抓住修剪机机身（下部抓握部分）和手柄。

7. 按照图示，存放草篮。

► **图片48：** 1. 草篮

► **图片49：** 1. 草篮

## 拆卸或安装修剪机刀片

**警告：**松开开关后，修剪机刀片仍会旋转几秒钟。请勿在刀片完全停止前开始任何操作。

**警告：**拆卸或安装修剪机刀片时，请务必取出所有电池组。若未取出所有电池组，可能会造成严重的人身伤害。

**警告：**处理修剪机刀片时，请务必佩戴手套。

**注意：**拆卸或安装修剪机刀片时，请使用机器包装中附送的套筒扳手。

## 拆下草坪机刀片

1. 侧面放置修剪机，使修剪高度调节柄位于上方。

2. 要锁定修剪机刀片时，请将销钉尽可能深地插入修剪机身上的孔内。

3. 使用套筒扳手逆时针转动螺栓。

► **图片50：** 1. 修剪机刀片 2. 销钉 3. 套筒扳手

4. 拆下螺栓，然后拆下修剪机刀片。

► **图片51：** 1. 刀片支架 2. 修剪机刀片 3. 螺栓 4. 凸起部分

**注意：**在安装修剪机刀片时，确保刀片支架上的凸起部分嵌入修剪机刀片的孔内。

## 安装草坪机刀片

**警告：** 安装修剪机刀片时，请小心谨慎。确保其具有正确的上部 / 下部朝向。

**警告：** 顺时针牢固拧紧螺栓以固定修剪机刀片。

**警告：** 确保修剪机刀片和所有固定件均已正确安装和紧固。

**警告：** 更换修剪机刀片时，请务必遵循本说明书的说明。

**注意：** 在安装修剪机刀片后，拆下修剪机身上的销钉。

**注意：** 拧紧螺栓以安装修剪机刀片时，施加 **19 - 29 N·m** 作为紧固转矩（数值仅供参考）。

要安装修剪机刀片时，可按与拆卸时相反的步骤进行操作。

## 故障排除

请求维修前，请先自行检查。如果您发现本手册中有未作说明的问题，请勿尝试拆卸机器。请联系 Makita（牧田）授权维修服务中心，使用 Makita（牧田）的替换部件进行修复。

异常状态	可能原因（故障）	纠正措施
修剪机不启动。	未安装电池组。	安装充满电的电池组。
	电池故障（欠压）	请给电池组充电。如果充电无效，则更换电池组。
使用一段时间后电机不旋转。	电池电量低。	请给电池组充电。如果充电无效，则更换电池组。
	切割高度过低。	增加切割高度。
	切割的草屑阻塞在修剪机内。	清除修剪机中阻塞的草屑。
刀片旋转停止或减慢，从而导致完成质量不佳。	高负载。	放慢速度修剪。 设定更高的切割高度。
电机未达到最大转速。	电池组安装不当。	按本手册所述安装电池组。
	电池电力下降。	请给电池组充电。如果充电无效，则更换电池组。
	驱动系统未正常工作。	请到当地授权的维修服务中心进行维修。
修剪机刀片不旋转： ⇒ 请立即停止修剪机！	异物（如树枝）夹入刀片旁。	清除异物。
	驱动系统未正常工作。	请到当地授权的维修服务中心进行维修。
异常振动： ⇒ 请立即停止修剪机！	刀片不平衡，过度或不均匀磨损。	更换修剪机刀片。

## 选购附件

**⚠小心：** 这些附件或附加装置推荐用于本说明书所指定的**Makita**（牧田）机器。使用其他附件或附加装置可能存在人身伤害的风险。请仅将附件或附加装置用于其规定目的。

如您需要了解更多关于这些选购附件的信息，请咨询当地的**Makita**（牧田）维修服务中心。

- 修剪机刀片
- **Makita**（牧田）原装电池和充电器

**注：** 本列表中的一些部件可能作为标准配件包含于产品包装内。它们可能因销往国家之不同而异。

总制造商： 株式会社牧田  
日本国爱知县安城市住吉町 3-11-8

[www.makita.com](http://www.makita.com)