



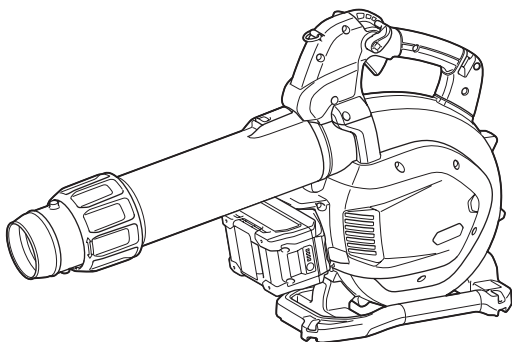
牧田®

牧田牌  
专业电动工具

使用说明书

充电式吹风机

UB003G



使用前请阅读。保留备用。

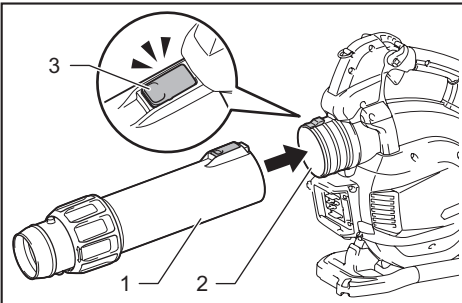


Fig.1

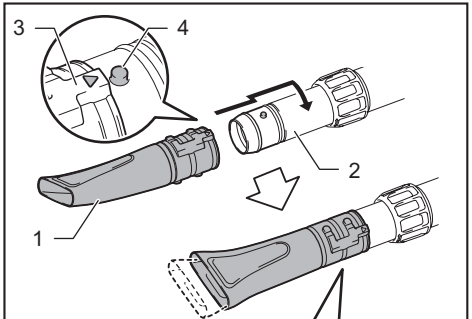
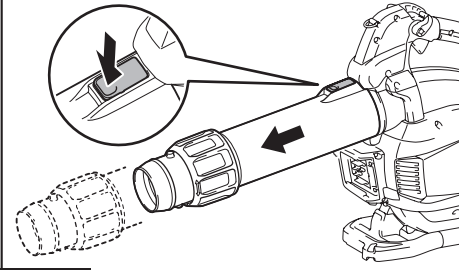


Fig.3

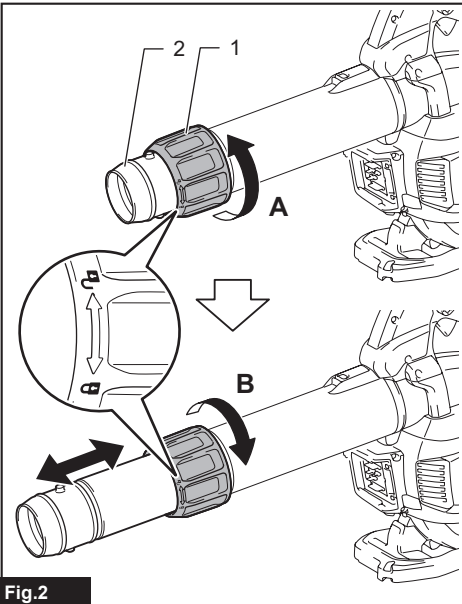
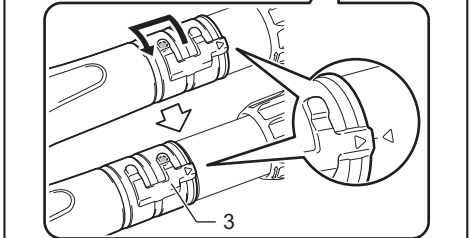


Fig.2

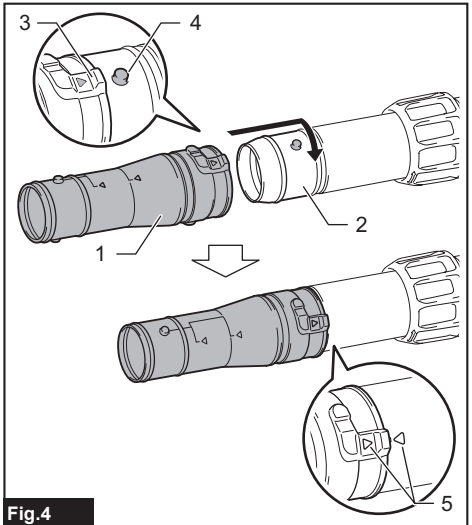


Fig.4

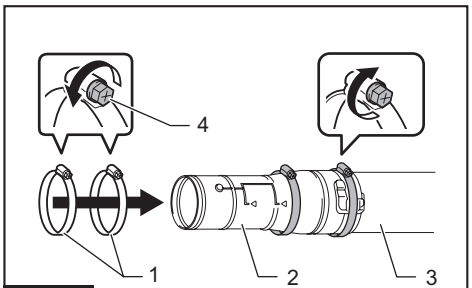
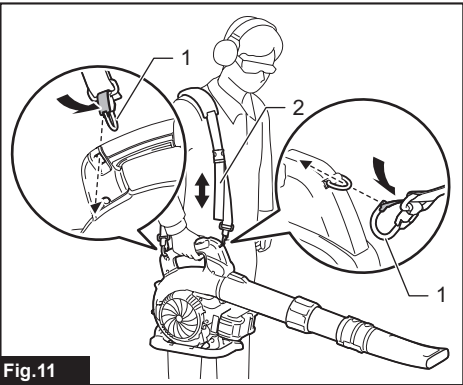
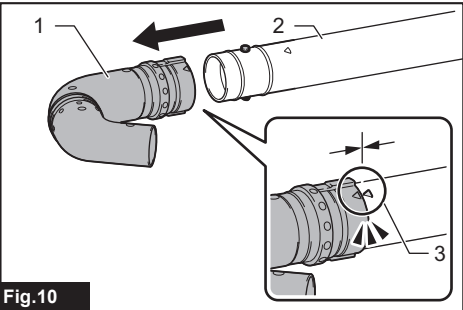
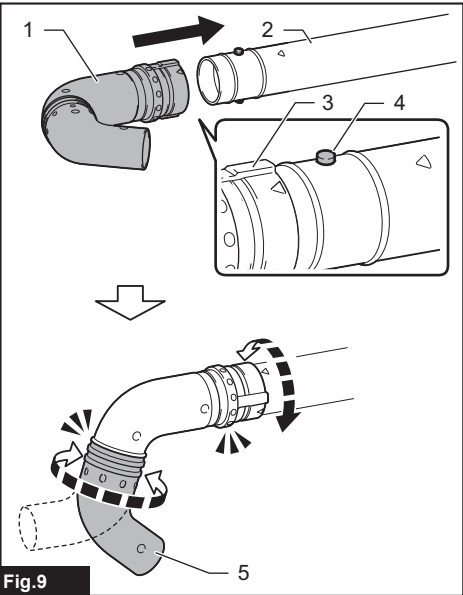
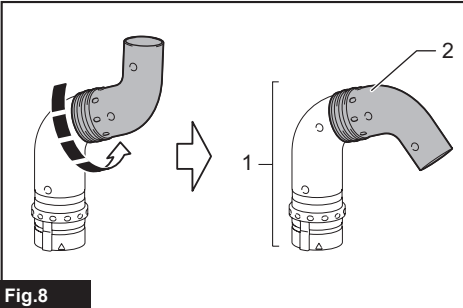
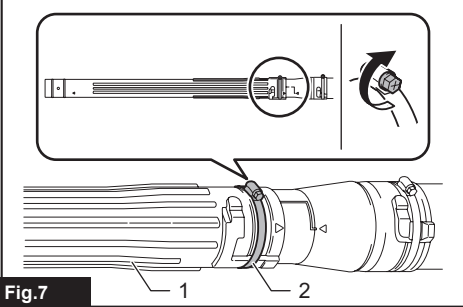
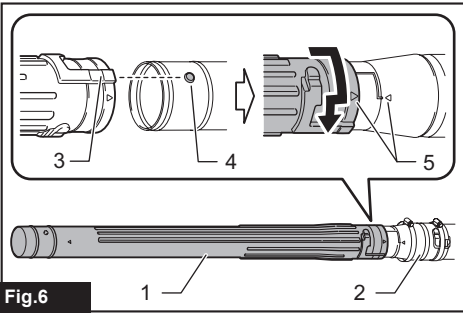


Fig.5



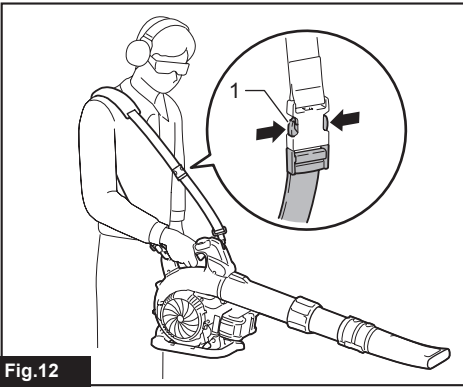


Fig.12

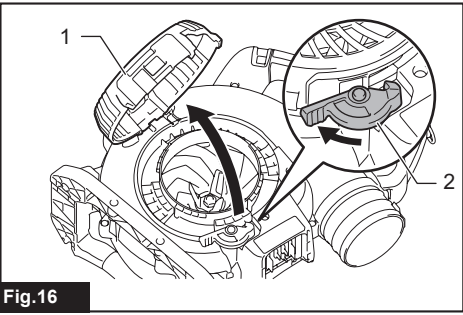


Fig.16

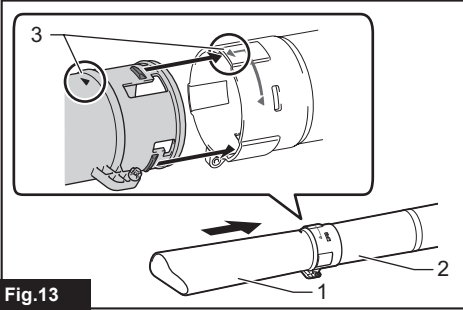


Fig.13

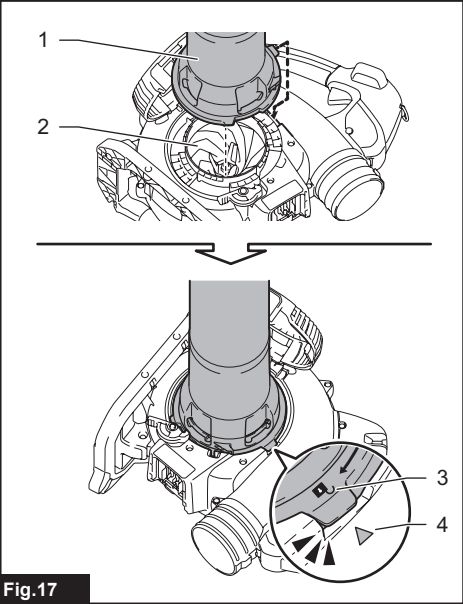


Fig.17

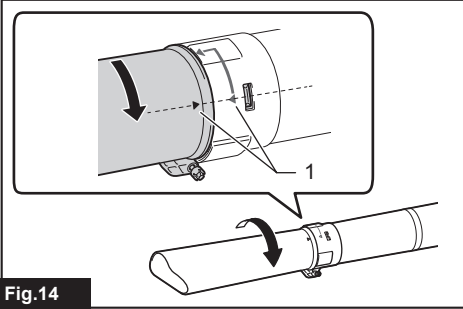


Fig.14

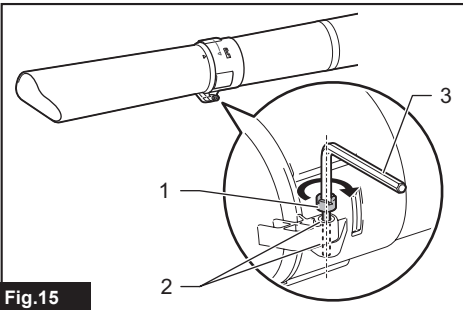


Fig.15

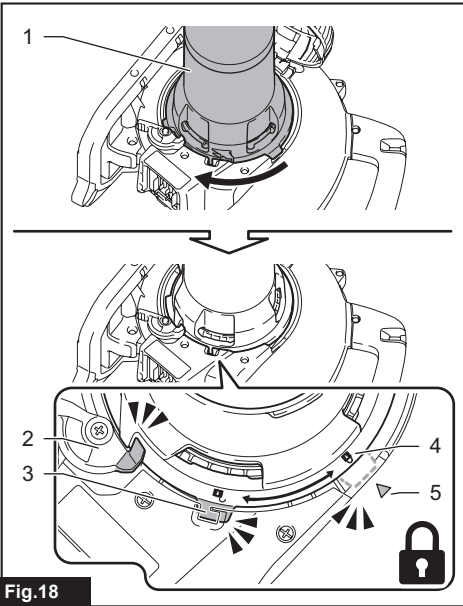


Fig.18

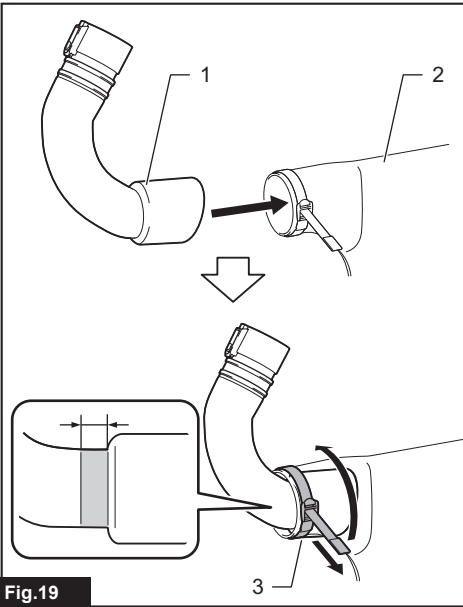


Fig.19

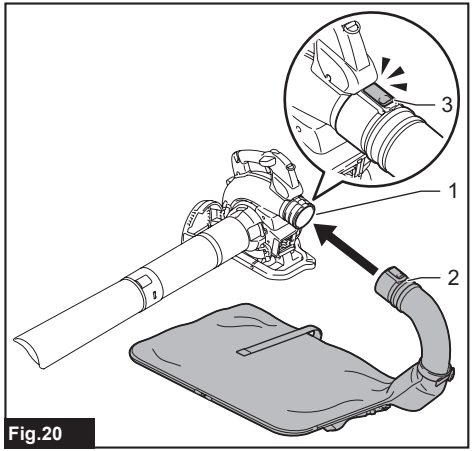


Fig.20

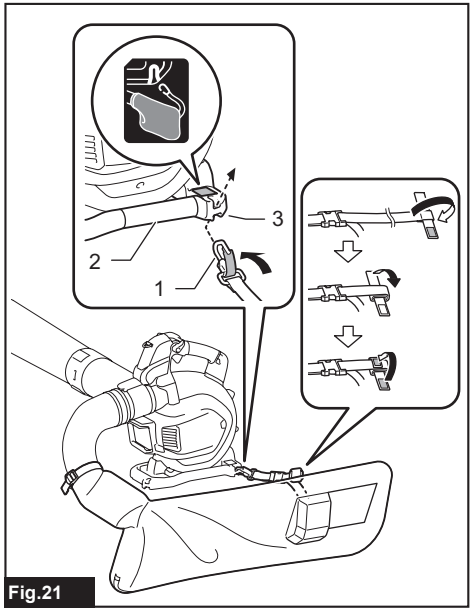


Fig.21

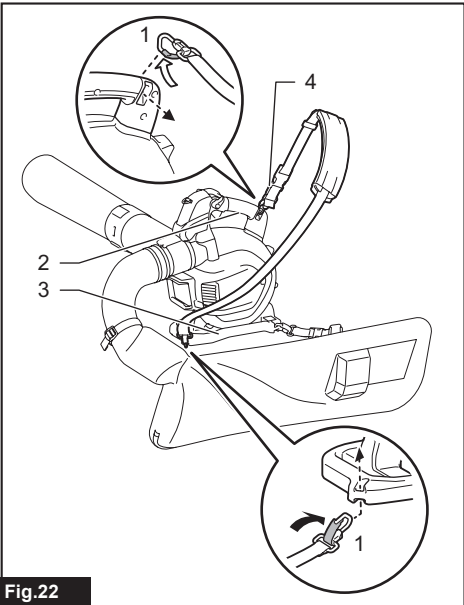


Fig.22

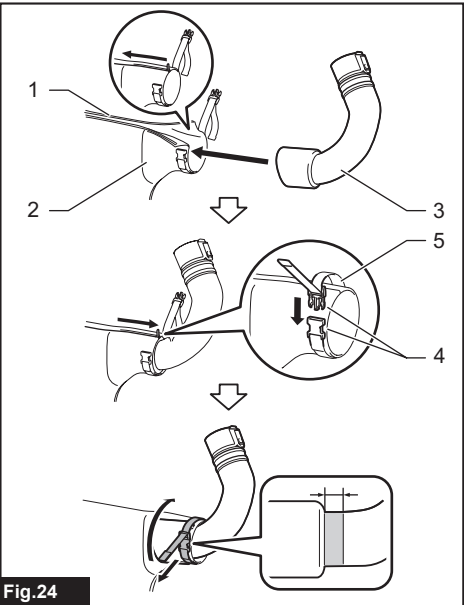


Fig.24

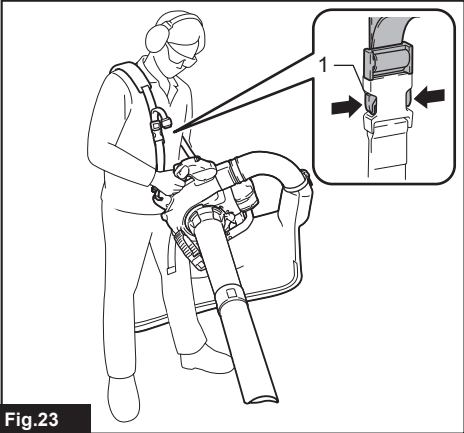


Fig.23

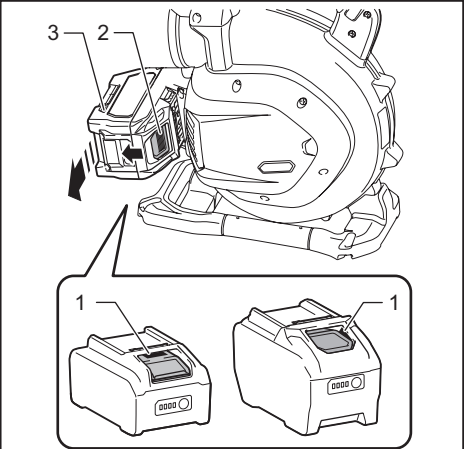


Fig.25

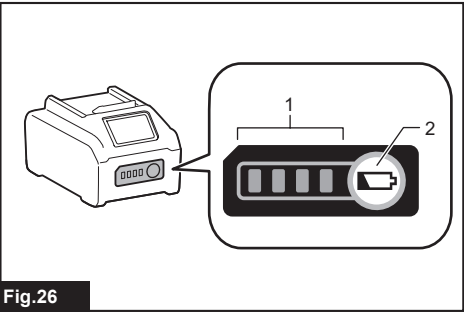
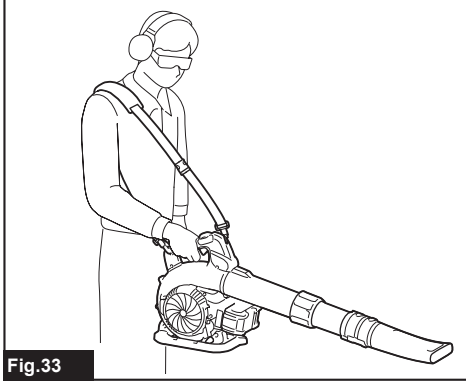
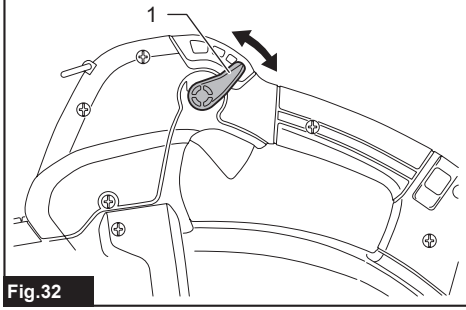
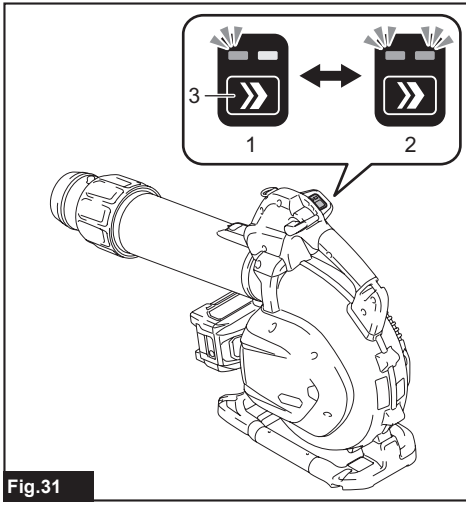
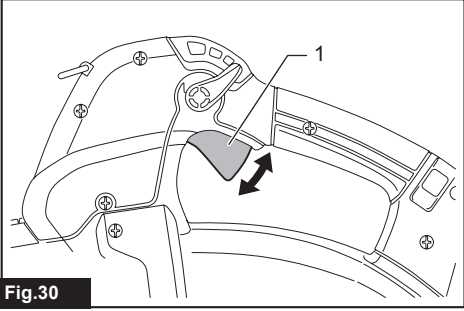
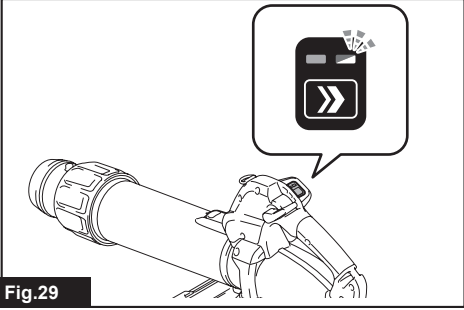
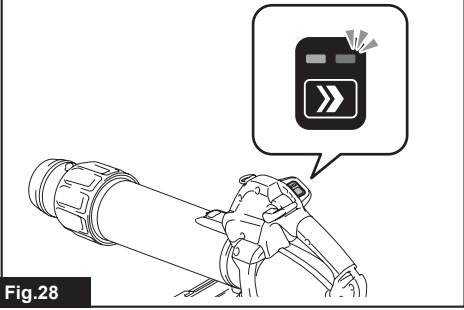
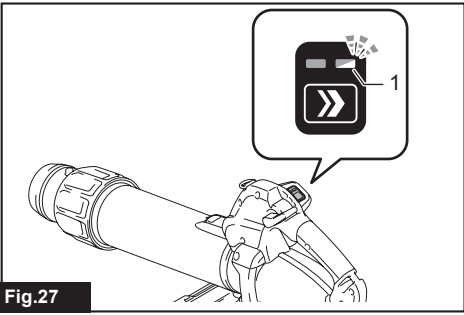


Fig.26



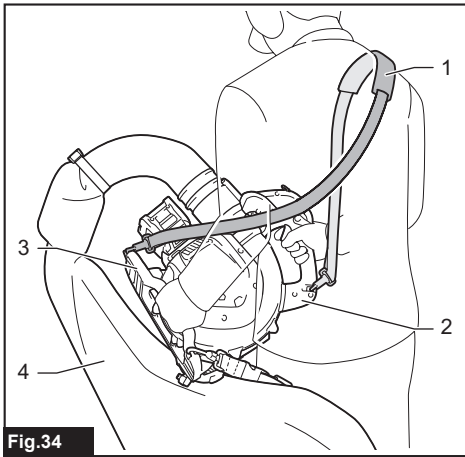


Fig.34

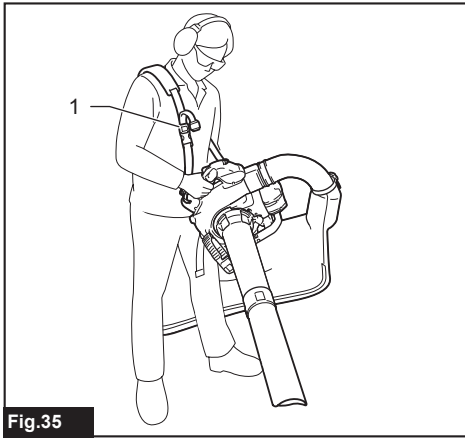


Fig.35

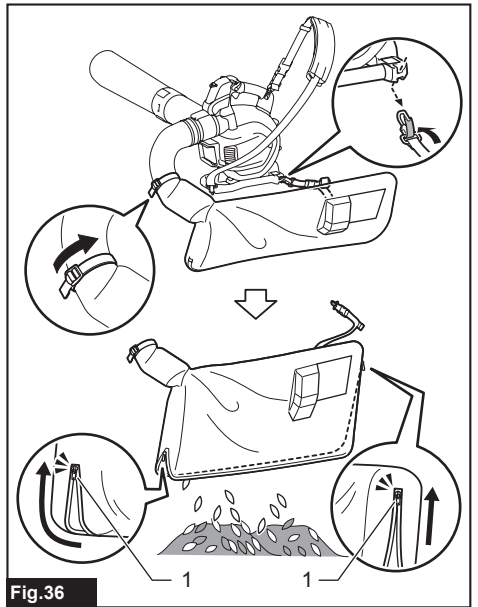


Fig.36

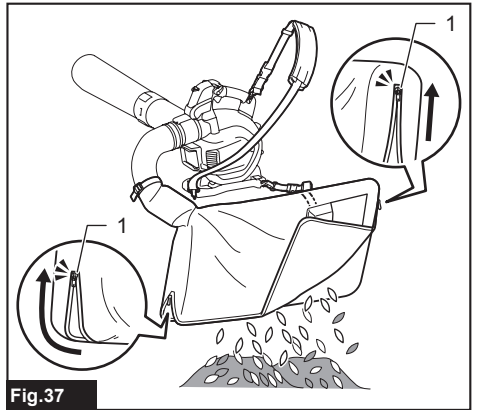


Fig.37

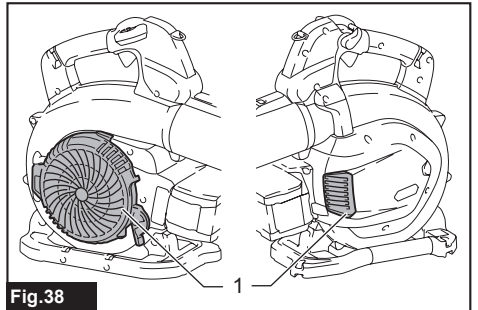


Fig.38

## 规格

型号:	UB003G	
能力	风量	0 - 13.8 m <sup>3</sup> /min
	风速 (平均值)	0 - 56 m/s
	风速 (最大值)	0 - 68 m/s
尺寸 (长 x 宽 x 高) *1	830 mm x 201 mm x 400 mm	
额定电压	D.C. 36 V - 40 V (最大)	
净重 (吹风机装配 *2)	*4	3.7 kg
	*5	4.3 - 5.6 kg
净重 (抽风机装配 *3)	*4	4.8 kg
	*5	5.5 - 6.7 kg
防护等级	IPX4	

- 生产者保留变更规格不另行通知之权利。
- 规格可能因销往国家之不同而异。

\*1. 含最大长度的管子 (无集尘器套件)。

\*2. 含吹风管、末端喷嘴和扁喷嘴。不含吸风管、吸风嘴、弯管、集尘袋和肩带。

\*3. 含吸风管、吸风嘴、弯管、集尘袋和肩带。不含吹风管、末端喷嘴和扁喷嘴。

\*4. 重量不含选购附件和电池组。

\*5. 净重值包含使用说明书中指定的正常安全使用时所需附件和电池组的最轻及最重组合。

## 适用电池组和充电器

电池组	BL4020 / BL4025 / BL4040 / BL4040F* / BL4050F* / BL4080F* / BL4080H* *: 建议使用的电池
充电器	DC40RA / DC40RB / DC40RC / DC40WA / BCC01 / BCC02

- 部分以上所列电池组和充电器是否适用视用户所在地区而异。

**警告：** 请仅使用以上所列电池组和充电器。使用其他类型的电池组或充电器可能会导致人身伤害和/或失火。

## 适用的电源线连接式电源

便携电源装置	PDC01 / PDC1200 / PDC1500
--------	---------------------------

- 以上所列的用电源线连接的电源是否适用取决于用户所在地区。
- 在使用用电源线连接的电源之前，请先阅读使用说明和了解相关警示标识。

## 符号

以下显示本设备可能会使用的符号。在使用工具之前，请务必理解其含义。



特别小心和注意。



阅读使用说明书。



手应远离旋转的部件。



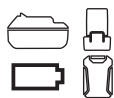
长发可能会导致卷入事故。



使旁观者远离。



佩戴护目镜和耳罩。



适用于本产品的代表性电池。



仅限于欧盟国家

由于本设备中包含有害成分，因此废弃的电气和电子设备、蓄电池和普通电池可能会对环境和人体健康产生负面影响。请勿将电气和电子工具或电池与家庭普通废弃物放在一起处置！

根据欧洲关于废弃电气电子设备、蓄电池和普通电池的指令及其国家层面的修订法案，废弃的电气设备、普通电池和蓄电池应当单独存放并递送至城市垃圾收集点，根据环保法规进行处置。

此规定由标有叉形标志的带轮垃圾桶符号表示。



保证声功率级别符合欧盟室外噪音指令。



声功率级别符合澳大利亚NSW噪音控制规定

## 用途

本机用于吹扫和抽吸操作。

## 安全警告

### 电动工具通用安全警告

**警告** 阅读随电动工具提供的所有安全警告、说明、图示和规定。不遵照以下所列说明会导致电击、着火和/或严重伤害。

### 保存所有警告和说明书以备查阅。

警告中的术语“电动工具”是指市电驱动（有线）电动工具或电池驱动（无线）电动工具。

### 工作场地的安全

1. 保持工作场地清洁和明亮。杂乱和昏暗的场地会引发事故。
2. 不要在易爆环境，如有易燃液体、气体或粉尘的环境下操作电动工具。电动工具产生的火花会点燃粉尘或气体。
3. 操作电动工具时，远离儿童和旁观者。注意力不集中会使你失去对工具的控制。

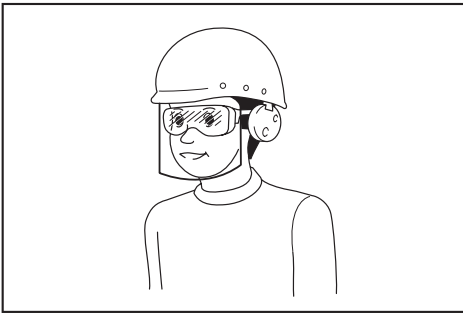
### 电气安全

1. 电动工具插头必须与插座相配。绝不能以任何方式改装插头。需接地的电动工具不能使用任何转换插头。未经改装的插头和相配的插座将降低电击风险。
2. 避免人体接触接地表面，如管道、散热片和冰箱。如果你身体接触接地表面会增加电击风险。
3. 不得将电动工具暴露在雨中或潮湿环境中。水进入电动工具将增加电击风险。
4. 不得滥用软线。绝不能用软线搬运、拉动电动工具或拔出其插头。使软线远离热源、油、锐边或运动部件。受损或缠绕的软线会增加电击风险。
5. 当在户外使用电动工具时，使用适合户外使用的延长线。适合户外使用的电线将降低电击风险。
6. 如果无法避免在潮湿环境中操作电动工具，应使用带有剩余电流装置（RCD）保护的电源。RCD的使用可降低电击风险。
7. 电动工具会产生对用户无害的电磁场（EMF）。但是，起搏器和其他类似医疗设备的用户应在操作本电动工具前咨询其设备的制造商和/或医生寻求建议。

### 人身安全

1. 保持警觉，当操作电动工具时关注所从事的操作并保持清醒。当你感到疲倦，或在有药物、酒精或治疗反应时，不要操作电动工具。在操作电动工具时瞬间的疏忽会导致严重人身伤害。
2. 使用个人防护装置。始终佩戴护目镜。防护装置，诸如适当条件下使用防尘面具、防滑安全鞋、安全帽、听力防护等装置能减少人身伤害。
3. 防止意外启动。在连接电源和/或电池包、拿起或搬运工具前确保开关处于关断位置。手指放在开关上搬运工具或开关处于接通时通电会导致危险。
4. 在电动工具接通之前，拿掉所有调节钥匙或扳手。遗留在电动工具旋转零件上的扳手或钥匙会导致人身伤害。

5. 手不要过分伸展。时刻注意立足点和身体平衡。这样能在意外情况下能更好地控制住电动工具。
6. 着装适当。不要穿宽松衣服或佩戴饰品。让你的头发和衣服远离运动部件。宽松衣服、配饰或长发可能会卷入运动部件。
7. 如果提供了与排屑、集尘设备连接用的装置，要确保其连接完好且使用得当。使用集尘装置可降低尘屑引起的危险。
8. 不要因为频繁使用工具而产生的熟悉感而掉以轻心，忽视工具的安全准则。某个粗心的动作可能在瞬间导致严重的伤害。
9. 使用电动工具时请始终佩戴护目镜以免伤害眼睛。护目镜须符合美国ANSI Z87.1、欧洲EN 166或者澳大利亚/新西兰的AS/NZS 1336的规定。在澳大利亚/新西兰，法律要求佩戴面罩保护脸部。
5. 维护电动工具及其附件。检查运动部件是否调整到位或卡住，检查零件破损情况和影响电动工具运行的其他状况。如有损坏，应在使用前修理好电动工具。许多事故是由维护不良的电动工具引发的。
6. 保持切削刀具锋利和清洁。维护良好地有锋利切削刃的刀具不易卡住而且容易控制。
7. 按照使用说明书，并考虑作业条件和要进行的作业来选择电动工具、附件和工具的刀头等。将电动工具用于那些与其用途不符的操作可能会导致危险情况。
8. 保持手柄和握持表面干燥、清洁，不得沾有油脂。在意外的情况下，湿滑的手柄不能保证握持的安全和对工具的控制。
9. 使用本工具时，请勿佩戴可能会缠绕的布质工作手套。布质工作手套卷入移动部件可能会造成人身伤害。



雇主有责任监督工具操作者和其他近工作区域人员佩戴合适的安全防护设备。

#### 电动工具使用和注意事项

1. 不要勉强使用电动工具，根据用途使用合适的电动工具。选用合适的按照额定值设计的电动工具会使你工作更有效、更安全。
2. 如果开关不能接通或关断电源，则不能使用该电动工具。不能通过开关来控制的电动工具是危险的且必须进行修理。
3. 在进行任何调节、更换附件或贮存电动工具之前，必须从电源上拔掉插头和/或卸下电池包（如可拆卸）。这种防护性的安全措施降低了电动工具意外起动的风险。
4. 将闲置不用的电动工具贮存在儿童所及范围之外，并且不允许不熟悉电动工具和不了解这些说明的人操作电动工具。电动工具在未经培训的使用者手中是危险的。

#### 电池式工具使用和注意事项

1. 仅使用生产者规定的充电器充电。将适用于某种电池包的充电器用到其他电池包时可能会发生着火危险。
2. 仅使用配有专用电池包的电动工具。使用其他电池包可能会产生伤害和着火危险。
3. 当电池包不用时，将它远离其他金属物体，例如回形针、硬币、钥匙、钉子、螺钉或其他小金属物体，以防电池包一端与另一端连接。电池组端部短路可能会引起燃烧或着火。
4. 在滥用条件下，液体可能会从电池组中溅出；应避免接触。如果意外碰到液体，用水冲洗。如果液体碰到了眼睛，还应寻求医疗帮助。从电池中溅出的液体可能会发生腐蚀或燃烧。
5. 不要使用损坏或改装过的电池包或工具。损坏或改装过的电池组可能呈现无法预测的结果，导致着火、爆炸或伤害。
6. 不要将电池包暴露于火或高温中。电池包暴露于火或高于130 °C的高温中可能导致爆炸。
7. 遵循所有充电说明。不要在说明书中指定的温度范围之外给电池包或电动工具充电。不正确或在指定的温度范围外充电可能会损坏电池和增加着火的风险。

#### 维修

1. 让专业维修人员使用相同的备件维修电动工具。这将保证所维修的电动工具的安全。

2. 决不能维修损坏的电池包。电池包仅能由生产者或其授权的维修服务商进行维修。
3. 上润滑油及更换附件时请遵循本说明书指示。

### 充电式园林吹风机/抽风机安全警告

1. 请勿在恶劣天气，特别是可能出现雷电的天气条件下使用机器。这样能减少被闪电击中的风险。
2. 时常检查碎屑收集器是否有磨损或劣化。使用已磨损或损坏的碎屑收集器可能会增加人身伤害的风险。
3. 请佩戴护目镜和护耳装置。穿戴足够的防护装备可降低人身伤害的风险。
4. 操作机器期间，请务必穿着防滑防护鞋。请勿在赤脚或穿着露趾凉鞋时操作机器。这样可减少脚部受伤的风险。
5. 请勿穿戴宽松的衣服或围巾、线绳、链条、领带等物品，以免被吸入进气口。把头发扎在后面或将长发罩住，确保其不会被吸入进气口。如果任何这些物品被吸入进气口，会增加人身伤害的风险。
6. 操作机器时请让旁观者远离。抛掷碎片会增加人身伤害的风险。
7. 碎屑收集器未安装到位时，请勿在抽吸模式下使用。抛掷物品会增加人身伤害的风险。
8. 切勿将吹风喷嘴朝向人或宠物或朝向窗户。吹扫树木、汽车和墙壁等坚硬物体附近的碎片时可能会造成碎片反弹，请尤其小心。抛掷物品可能会造成财产损失和增加人身伤害的风险。
9. 请勿使用本机器吸取或吹扫香烟、火柴或热灰烬等任何燃烧或冒烟的物品。这些点火源可能会增加起火的风险。
10. 切勿吹扫或抽吸危险材料，例如钉子、玻璃碎片或刀片。
11. 请勿抽吸水或其他液体，或者将机器的任何部分浸入液体中。水进入机器可能会增加触电的风险。
12. 请勿抽吸石块、砾石、金属或碎玻璃。风扇叶轮会受损，并且可能会增加人身伤害的风险。
13. 请勿触碰仍处于运动状态的风扇。拆卸任何可能会接触到风扇的部件前，请关闭机器，并等待风扇停止。这样可减少移动部件造成人身伤害的风险。

14. 清除卡住的材料或维修机器时，请确保电源开关已关闭。清除卡住的材料或维修时，若机器意外启动可能会造成严重的人身伤害。
15. 风道可能会被进入的异物堵塞并压迫气流。如果吹扫/抽吸性能受到影响，请清除空气路径中的障碍物。
16. 请在地面上使用本机器，而非在梯子或任何不稳定的支撑物上。
17. 机器撞击到硬物时或如果出现过度振动时，请检查机器是否损坏。
18. 关闭机器电源并取出电池组，确保所有运动部件已完全停止。
  - 离开机器时。
  - 清除堵塞物前。
  - 检查、清洁或处理机器前。
  - 如果机器开始异常振动时。
  - 将机器从吹风机模式转换为集尘器模式时，反之亦然。
19. 在使用本机器进行吹风机操作时，不得朝向附近的人吹扫碎片。在使用本机器进行抽吸操作时，小心不要让集尘袋排出的气体将碎片吹向附近的人。
20. 请务必确保通风口无任何碎屑。
21. 存放前请清洁机器。
22. 请勿在能见度有限的恶劣天气下使用机器。否则可能会因视线较差导致跌倒或不正确的操作。
23. 避免在低温环境下长时间操作吹风机。
24. 在泥泞地面、潮湿坡道或湿滑的地方使用机器时，请注意立足稳固。
25. 请勿在雨天将机器置于室外无人看管。
26. 存放机器时，避免直射阳光和淋雨，将其存放在不会变热或变潮的位置。

### 电气和电池安全

1. 避免危险的环境。请勿在潮湿或淋雨环境下使用工具。工具受潮将增加触电的危险。
2. 请勿打开或拆解电池。溢出的电解质具有腐蚀性，可能会对眼睛或皮肤造成损伤。吞服则有致毒危险。
3. 请勿用湿手更换电池。
4. 请勿使电池淋雨，也不得在潮湿位置给电池充电、使用或存放电池。
5. 请勿用水等液体打湿电池端子，或将电池浸于水中。如果电池端子被打湿或有液体进入电池，则电池可能会短路，导致过热、起火或爆炸危险。

6. 从工具或充电器取下电池后，请务必在电池上安装电池盖并将其存放在干燥处。

## 请保留此说明书。

**警告：** 请勿为图方便或因对产品足够熟悉（由于重复使用而获得的经验）而不严格遵守相关产品安全规则。

使用不当或不遵循使用说明书中的安全规则会导致严重的人身伤害。

### 电池组的重要安全注意事项

1. 在使用电池组之前，请仔细通读所有的说明以及（1）电池充电器，（2）电池，以及（3）使用电池的产品上的警告标记。
2. 切勿拆卸或改装电池组。否则可能引起火灾、过热或爆炸。
3. 如果机器运行时间变得过短，请立即停止使用。否则可能会导致过热、起火甚至爆炸。
4. 如果电解液进入您的眼睛，用清水将其冲洗干净并立即就医。否则可能会导致视力受损。
5. 请勿使电池组短路：
  - （1）请勿使任何导电材料碰触到端子。
  - （2）避免将电池组与其他金属物品如钉子、硬币等放置在同一容器内。
  - （3）请勿将电池组置于水中或使其淋雨。电池短路将产生大的电流，导致过热，并可能导致起火甚至击穿。
6. 请勿在温度可能达到或超过50°C (122°F) 的场所存放以及使用工具和电池组。
7. 即使电池组已经严重损坏或完全磨损，也请勿焚烧电池组。电池组会在火中爆炸。
8. 请勿对电池组射钉，或者切削、挤压、抛掷、掉落电池组，又或者用硬物撞击电池组。否则可能引起火灾、过热或爆炸。
9. 请勿使用损坏的电池。

10. 本工具附带的锂离子电池需符合危险品法规要求。

第三方或转运代理等进行商业运输时，应遵循包装和标识方面的特殊要求。有关运输项目的准备作业，咨询危险品方面的专业人士。同时，请遵守可能更为详尽的国家法规。

请使用胶布保护且勿遮掩表面的联络信息，并牢固封装电池，使电池在包装内不可动。

11. 丢弃电池组时，需将其从工具上卸下并在安全地带进行处理。关于如何处理废弃的电池，请遵循当地法规。
12. 仅将电池用于Makita（牧田）指定的产品。将电池安装至不兼容的产品会导致起火、过热、爆炸或电解液泄漏。
13. 如长时间未使用工具，必须将电池从工具内取出。
14. 使用工具期间以及使用工具之后，电池组温度可能较高易引起灼伤或低温烫伤。处理高温电池组时请小心操作。
15. 在使用工具后请勿立即触碰工具的端子，否则可能引起灼伤。
16. 避免锯屑、灰尘或泥土卡入电池组的端子、孔口和凹槽内。否则可能会导致过热、着火、爆炸和工具/电池组故障，导致烫伤或人身伤害。
17. 除非工具支持在高压电源线路附近使用，否则请勿在高压电源线路附近使用电池组。否则可能导致工具或电池组故障或失常。
18. 确保电池远离儿童。

## 请保留此说明书。

**小心：** 请仅使用Makita（牧田）原装电池。使用非Makita（牧田）原装电池或经过改装的电池可能会导致电池爆炸，从而造成火灾、人身伤害或物品受损。同时也会导致牧田工具和充电器的牧田保修服务失效。

**注意：** Makita（牧田）对因使用非Makita（牧田）原装电池或经过改装的电池而造成的任何事故概不负责。Makita（牧田）原装电池与Makita（牧田）工具和充电器的兼容性已经过严格评估，符合适用法规和安全标准。

## 保持电池最大使用寿命的提示

1. 在电池组电量完全耗尽前及时充电。发现工具电量低时，请停止工具操作，并给电池组充电。
2. 请勿对已充满电的电池组重新充电。过度充电将缩短电池的使用寿命。
3. 请在10 °C - 40 °C (50 °F - 104 °F) 的室温条件下给电池组充电。请在灼热的电池组冷却后再充电。
4. 不使用电池组时，请将其从工具或充电器上拆除。
5. 如果电池组长时间（超过六个月）未使用，请给其充电。

## 装配

**⚠小心：** 对机器进行任何装配操作前，请务必关闭机器的电源并取出电池组。

**注意：** 操作机器之前，请务必完整装配机器。否则机器将无法工作。

## 吹扫组件

### 安装和拆卸吹风管

要安装吹风管时，将吹风管滑至机器的吹气口上，直至门锁锁定连接。

要拆下吹风管时，请在按下吹风管上门锁杆的同时，将吹风管从机器上滑出。

▶ **图片1：** 1. 吹风管 2. 吹气口 3. 门锁

根据需要调节吹风管长度。

按图中所示方向“A”转动锁紧环将其松开。将末端喷嘴滑入滑出，然后沿方向“B”拧紧锁紧环以固定位置。

▶ **图片2：** 1. 锁紧环 2. 末端喷嘴

**注：** 牢固拧紧锁紧环以确保牢固安装。

### 安装和拆卸扁喷嘴

将扁喷嘴上的导槽与末端喷嘴上的安装突起部分对齐。沿导槽前后滑动并转动扁喷嘴，使其固定至所需位置并发出卡嗒声。

▶ **图片3：** 1. 扁喷嘴 2. 末端喷嘴 3. 导槽 4. 安装突起部分

要拆下扁喷嘴时，按与安装步骤相反的顺序执行操作。

## 安装排水沟喷嘴套件

### 选购附件

排水沟喷嘴可以安装在吹风机上。需要此型号专用的适配管来安装排水沟喷嘴。

1. 将适配管上的导槽与末端喷嘴上的安装突起部分对齐。沿导槽滑动并转动适配管，使其固定到位并发出卡嗒声。

▶ **图片4：** 1. 适配管 2. 末端喷嘴 3. 导槽 4. 安装突起部分 5. 三角形标志

**注：** 请务必牢固锁定适配管，使适配管和末端喷嘴上的两个三角形标志彼此相对。

2. 通过拧松螺丝松开小软管夹。将软管夹通过其开口套在适配管上。紧固其中一个软管夹（小），将适配管和末端喷嘴固定在一起。

▶ **图片5：** 1. 软管夹（小） 2. 适配管 3. 末端喷嘴 4. 螺丝

3. 将延长管上的导槽与适配管上的安装突起部分对齐。沿导槽滑动并转动延长管，使其固定到位并发出卡嗒声。

▶ **图片6：** 1. 延长管 2. 适配管 3. 导槽 4. 安装突起部分 5. 三角形标志

**注：** 请务必牢固锁定延长管，使适配管和延长管上的两个三角形标志彼此相对。

4. 将软管夹（小）放置于延长管的导槽上。紧固软管夹（小）以固定组件。

▶ **图片7：** 1. 延长管 2. 软管夹（小）

5. 如有必要，可使用另外的延长管延伸吹风机的可达范围。

6. 准备末端喷嘴，通过转动其喷嘴头以实现所需的吹风方向。

▶ **图片8：** 1. 末端喷嘴 2. 喷嘴头

7. 将末端喷嘴上的导槽与延长管上的安装突起部分对齐。沿导槽将末端喷嘴完全滑入，直至其锁定并发出卡嗒声为止。

根据需要转动末端喷嘴和喷嘴头。

▶ **图片9：** 1. 末端喷嘴 2. 延长管 3. 导槽 4. 安装突起部分 5. 喷嘴头

要拆卸末端喷嘴时，请先转动末端喷嘴，以对齐末端喷嘴和延长管上的三角形标志。然后将末端喷嘴从延长管上拉开。

▶ **图片10：** 1. 末端喷嘴 2. 延长管 3. 三角形标志

## 安装肩带

**⚠️小心：**将机器与便携电源装置等背负式电源组合使用时，请勿使用机器包装中附送的肩带，而应使用Makita（牧田）推荐的悬挂束带。

若同时佩戴机器包装中附送的肩带和背负式电源肩带，遭遇紧急情况时将难以卸下机器或背负式电源，由此可能会发生意外或导致人身伤害。有关推荐的悬挂束带，请咨询Makita（牧田）授权的维修服务中心。

**⚠️小心：**佩戴肩带时，确保没有其他可穿戴设备妨碍肩带的松开和脱下。

**⚠️小心：**确保将肩带的挂钩牢牢地挂在机器上。如果挂钩未挂牢，可能会掉落并导致人身伤害。

**⚠️小心：**务必使用本机专用的肩带。使用其他肩带可能会导致人身伤害。

按照图中所示方法将肩带的挂钩挂至机器上。

通过收紧和松开调节带，将肩带调整到舒适的工作位置。

▶ **图片11：** 1. 挂钩 2. 调节带

肩带可快速松开。只需在握住机器的同时挤压带扣两侧即可将机器从肩带上松开。

▶ **图片12：** 1. 带扣

## 抽吸组件

**⚠️小心：**在进行抽吸操作时，请始终将吸风嘴连接在吸风管上。

**⚠️小心：**为确保操作安全，吸风嘴与吸风管装配在一起后不得拆分。完成装配后，请勿用力拆除吸风嘴。否则可能会导致其损坏。

## 安装和拆卸吸风管和吸风嘴

1. 握住吸风嘴，使其三角形标记朝上。

2. 将吸风嘴完全插入吸风管，确保两个三角形标记如图所示对齐。

▶ **图片13：** 1. 吸风嘴 2. 吸风管 3. 三角形标记

3. 将吸风管向图中所示方向转动，直至两个三角形标记彼此相对，且配合件卡合到位。

▶ **图片14：** 1. 三角形标记

**注：**使两个螺栓孔紧密配合以对齐。

4. 将固定螺栓插入螺栓孔。拧紧螺栓以固定组件。

▶ **图片15：** 1. 固定螺栓 2. 螺栓孔

5. 向内推锁杆以松开风扇罩锁定。打开风扇罩。

▶ **图片16：** 1. 风扇罩 2. 锁杆

6. 将吸风管放在吸气口上，确保吸风管上的解锁标志 (🔓) 与吸气口上的三角形标记对齐。

▶ **图片17：** 1. 吸风管 2. 吸气口 3. 解锁标志 4. 三角形标记

7. 将吸风管按图中所示方向转动，直至吸风管上的锁定标志 (🔒) 与吸气口上的三角形标记对齐。

旋转锁片卡入外罩的插槽中，将吸风管完全固定。

▶ **图片18：** 1. 吸风管 2. 锁杆 3. 旋转锁片 4. 锁定标志 5. 三角形标记

**注意：**将吸风管转到底，直至锁杆固定到位并发出卡嗒声为止。

要拆下吸风管时，按与安装步骤相反的顺序执行操作。

**注意：**拆卸吸风管前，向内推锁杆，直至其完全脱出并处于释放位置。拆卸后，关闭风扇罩可使锁杆返回锁定位置。

## 安装和拆卸弯管及集尘袋

1. 如图所示，将弯管插入集尘袋，并收紧带子以固定集尘袋。

▶ **图片19：** 1. 弯管 2. 集尘袋 3. 皮带

2. 将弯管滑至机器的吹气口上，直至门锁锁定连接。

▶ **图片20：** 1. 吹气口 2. 弯管 3. 门锁

3. 将集尘袋的挂钩挂至子把手。

调整带长，然后折起多余的带子并使用粘带扣固定。

▶ **图片21：** 1. 挂钩 2. 子把手 3. 挂孔

**注：**挂孔位置用带图的标签指示。

4. 如图所示将肩带的挂钩挂在搬运把手和子把手上。

确保带扣位于搬运把手的一侧。

▶ **图片22：** 1. 挂钩 2. 搬运把手 3. 子把手 4. 带扣

肩带可快速松开。只需挤压带扣两侧即可将机器从肩带上松开。

### ► 图片23: 1. 带扣

要拆下集尘袋和弯管时，请按照与安装步骤相反的顺序进行操作。

### 安装小集尘袋

#### 选购附件

1. 打开拉链。
2. 将弯管插入集尘袋。
3. 关闭拉链并扣紧带扣。
4. 收紧带子以固定集尘袋。

► 图片24: 1. 紧固装置 2. 集尘袋 3. 弯管  
4. 带扣 5. 带子

## 功能描述

**⚠️小心：** 调节或检查本机功能之前，请务必关闭机器并取出电池组。

### 安装或拆卸电池组

**⚠️小心：** 安装或拆卸电池组之前，请务必关闭机器电源。

**⚠️小心：** 安装或拆卸电池组时，请握紧机器和电池组。否则它们可能从您的手中滑落，导致机器和电池组受损，甚至造成人身伤害。

**⚠️小心：** 务必完全装入电池组，直至看不见红色指示灯。否则它可能会意外从机器中脱落，从而造成自身或他人受伤。

**⚠️小心：** 请勿强行安装电池组。如果电池组难以插入，可能是插入方法不当。

安装电池组时，要将电池组上的舌簧与外罩上的凹槽对齐，然后推滑到位。将其完全插入到位，直到电池组被锁定并发出卡嗒声为止。如果插入后仍能看到按钮上侧的红色指示器，则说明电池组未完全锁紧。

拆卸电池组时，滑动电池组前侧的按钮，同时将电池组从机器中滑出。

► 图片25: 1. 红色指示器 2. 按钮 3. 电池组

### 显示电池的剩余电量

按电池组上的CHECK（查看）按钮可显示电池剩余电量。指示灯将亮起数秒。

► 图片26: 1. 指示灯 2. CHECK（查看）按钮

指示灯			剩余电量
■ 点亮	□ 熄灭	▧ 闪烁	
■ ■ ■ ■			75%至100%
■ ■ ■ □			50%至75%
■ ■ □ □			25%至50%
■ □ □ □			0%至25%
▧ □ □ □			给电池充电。
■ ■ □ □	↑ ↓	□ □ ■ ■	电池可能出现故障。

**注：** 在不同的使用条件及环境温度下，指示灯所示电量可能与实际情况略有不同。

**注：** 当电池保护系统启动时，第一个（最左侧）指示灯将闪烁。

### 机器 / 电池保护系统

本机器配备有机器 / 电池保护系统。该系统可自动切断电机电源以延长机器和电池寿命。作业时，如果机器或电池处于以下任一情况时，工具将会自动停止运转：

#### 过载保护

以导致异常高电流的方式操作机器或电池时，机器会自动停止运转并且模式2指示灯（高级模式）将呈绿色闪烁。在这种情况下，请关闭机器并停止导致机器过载的应用操作。然后开启机器以重新启动。

► 图片27: 1. 模式2指示灯（高级模式）

#### 过热保护

机器或电池过热时，机器会自动停止运转并且模式2指示灯（高级模式）将呈红色亮起。在这种情况下，请待机器和电池冷却后再重新开启机器。

► 图片28

## 过放电保护

电池电量不足时，机器会自动停止运转并且模式2指示灯（高模式）将呈红色闪烁。在这种情况下，请从机器中取出电池并给电池充电。

### ► 图片29

## 开关操作

**⚠警告：**在将电池组安装至机器之前，请务必检查开关扳机是否能扣动自如，松开时能否退回至“OFF”（关闭）位置。

扣动开关扳机启动机器。增大扣住开关扳机的力度，速度也会随之提高。松开开关扳机即停止。

### ► 图片30：1. 开关扳机

## 模式切换

可通过模式设定控制两种速度范围。模式1（低模式）的风量小于模式2（高模式）。根据实际应用情况选择两种操作模式的其中一种。

按下模式按钮切换模式1（低模式）和模式2（高模式），直至模式指示灯指示您要选择的模式。

### ► 图片31：1. 模式1（低模式）指示 2. 模式2（高模式）指示 3. 模式按钮

**注：**机器将以之前选择的模式重新启动。

**注：**扣动开关扳机可识别模式状态。

**注：**松开开关扳机后，您可以在大约60秒的时间内更改模式状态。

**注：**如果松开开关扳机，并且在一定时间内无进一步的开关操作，模式指示灯将自动熄灭。

**注：**如果在以下任一不可操作的条件下操作机器，模式2指示灯（高模式）将呈绿色闪烁。

- 当风扇罩的锁杆未锁定，或者吸风管或吹风管的任一连接处仍然松动时扣动开关扳机。
- 控制杆未完全回到“OFF”（关闭）位置或扣动开关扳机时插入电池组。

## 恒速控制功能

恒速控制功能可使操作者保持恒定的速度而不用拉扳机。要提高速度，请向前转动控制杆。要降低速度，请向后转动控制杆。

### ► 图片32：1. 控制杆

## 防止意外重启功能

如果在扣动开关扳机或控制杆激活的状态下将电池组安装至机器，机器不会启动。要启动机器时，请先松开开关扳机，并将控制杆完全复位。

## 电子功能

本机器配备了电子功能以便操作。

- 恒速控制  
速度控制功能可保持转速恒定，而无论负载如何。

## 操作

**⚠小心：**电源打开时，请勿将机器放在地上。否则沙尘可能会进入进气口，这可能会导致机器故障或造成人身伤害。

## 吹风机操作

**⚠小心：**在进行吹扫时，请务必将吸风管、吸风嘴、弯管和集尘袋从机器上拆下，然后将吹风管和喷嘴安装在机器上。

单手紧握机器，缓慢移动以进行吹扫操作。当在建筑物、大的石块或车辆周围进行吹扫作业时，请使喷嘴避开上述物体。当在角落位置进行作业时，请先吹扫角落，然后移至宽阔区域。

### ► 图片33

## 抽吸操作

**⚠小心：**在进行抽吸操作时，请务必从机器上拆下吹风管和喷嘴，然后将吸风管、吸风嘴、弯管、集尘袋和肩带安装至机器。

**⚠小心：**时常检查集尘袋是否有磨损或劣化。

**⚠小心：**操作机器之前，请务必将集尘袋的紧固装置系紧。

**⚠小心：**在解开或系紧集尘袋紧固装置之前，请始终关闭机器。

**⚠小心：**操作机器前，请调整带长，确保集尘袋不会接触地面。

**注意：**避免机器吸入潮湿的树叶等潮湿材料，以及大尺寸木片、金属、玻璃、卵石等异物。否则可能会导致机器故障。

**注意：**在集尘袋盛满之前将其清空。否则可能会导致机器故障。

**注意：**为防止吸入异物，建议在模式1（低模式）下操作机器。

1. 如图所示将肩带挂在肩上。调节肩带的长度。

► **图片34:** 1. 肩带 2. 搬运把手 3. 子把手  
4. 集尘袋

2. 应用右手握持搬运把手，另一只手握持子把手。

确保带扣位于正面。

► **图片35:** 1. 带扣

3. 操作机器时，请调节开关扳机，使吸力适合工作地点和环境。

**注意：**如果抽吸操作期间机器因堵塞而停止，请关闭机器电源，确保所有移动部件均已完全停止，并取出电池组。拆下吸风管，保持风扇罩打开，然后清除机器内部的异物。

## 清空集尘袋

从弯管和子把手上拆下集尘袋后，打开拉链并将其清空。

► **图片36:** 1. 紧固装置

**注：**不从弯管和子把手上拆下集尘袋，也可将其清空。

► **图片37:** 1. 紧固装置

## 保养

**小心：**检查或保养机器之前，请务必关闭机器并取出电池组。

为了保证产品的安全与可靠性，维修、任何其他维修保养或调节需由Makita（牧田）授权的或工厂维修服务中心完成。务必使用Makita（牧田）的替换部件。

## 清洁机器

用干布或浸有肥皂水并且拧干的布擦拭机器上的灰尘。

**注意：**切勿使用汽油、苯、稀释剂、酒精或类似物品清洁工具。否则可能会导致工具变色、变形或出现裂缝。

清除吸气口处的灰尘或污垢。

► **图片38:** 1. 吸气口

## 故障排除

请求维修前，请首先自行检查。如果您发现本手册中有未作说明的问题，请勿拆解机器。请联络Makita（牧田）授权维修服务中心，务必使用Makita（牧田）的替换部件进行修复。

异常状态	可能原因（故障）	纠正措施
电机不旋转。	未安装电池组。	安装电池组。
	电池故障（欠压）	请给电池充电。如果充电无效，则更换电池。
	<b>对于吹风机</b> 未安装吹风管。 未关闭风扇罩。	安装吹风管，直至门锁锁定连接。 关闭风扇罩并锁定锁杆。
	<b>对于集尘器</b> 未安装弯管或吸风管。	安装弯管和吸风管，然后固定连接。
	驱动系统未正常工作。	请当地授权的维修服务中心进行维修。
使用一段时间后电机不旋转。	电池电量低。	请给电池充电。如果充电无效，则更换电池。
	过热。	停止使用机器，使之冷却。
机器未达到最大速度。	电池安装不当。	按本手册所述安装电池组。
	电池电力下降。	请给电池充电。如果充电无效，则更换电池。
	驱动系统未正常工作。	请当地授权的维修服务中心进行维修。
异常振动： ⇒ 立即停止机器！	驱动系统未正常工作。	请当地授权的维修服务中心进行维修。
电机无法停止： ⇒ 立即卸下电池！	电力或电子故障。	拆下电池并请当地授权的维修服务中心进行修复。

## 选购附件

**⚠️小心：** 这些附件或装置专用于本说明书所列的Makita（牧田）产品。使用其他附件或装置存在人身伤害风险。仅可将附件或装置用于规定目的。

如您需要了解更多关于这些选购附件的信息，请咨询当地的Makita（牧田）维修服务中心。

- 集尘器套件
- 扁喷嘴
- 排水沟喷嘴
- 适配管
- 肩带
- 小型集尘袋
- Makita（牧田）原装电池和充电器

**注：** 本列表中的一些部件可能作为标准配件包含于产品包装内。它们可能因销往国家之不同而异。

总制造商： 株式会社牧田  
日本国爱知县安城市住吉町 3-11-8

[www.makita.com](http://www.makita.com)