

中文简体: 原本



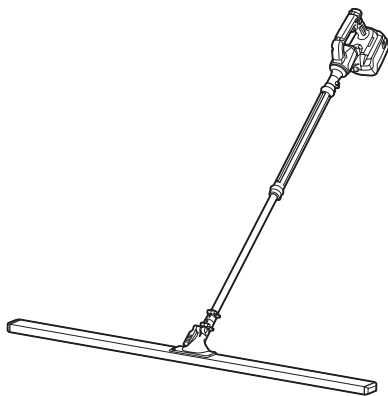
牧田®

牧田牌
专业电动工具

使用说明书

充电式刮平尺

VL001G



使用前请阅读。保留备用。

规格

型号:	VL001G
每分钟振动数	11,000 /min
总长度 (含电池盒L, 不含刮平尺刀片)	1,501 mm
额定电压	D.C. 36 V - 40 V (最大)
净重	5.0 - 7.2 kg

- 生产者保留变更规格不另行通知之权利。
- 规格可能因销往国家之不同而异。
- 净重值包含使用说明书中指定的正常安全使用时所需附件和电池组的最轻及最重组合。

适用电池组和充电器

电池组	BL4020 / BL4025 / BL4040 / BL4040F / BL4050F / BL4080F / BL4080H
充电器	DC40RA / DC40RB / DC40RC / DC40WA / BCC01 / BCC02

- 部分以上所列电池组和充电器是否适用视用户所在地区而异。

⚠警告： 请仅使用以上所列电池组和充电器。使用其他类型的电池组或充电器可能会导致人身伤害和/或失火。

适用的电源线连接式电源

便携电源装置	PDC01 / PDC1200 / PDC1500
--------	---------------------------

- 以上所列的用电源线连接的电源是否适用取决于用户所在地区。
- 在使用用电源线连接的电源之前，请先阅读使用说明和了解相关警示标识。

符号

以下显示本设备可能会使用的符号。在使用工具之前，请务必理解其含义。

	阅读使用说明书。
	请勿在雨中使用本工具。
	请勿用水清洁本工具。
	请勿用脚操作杆。
	请勿将工具与混凝土分离操作。



仅限于欧盟国家
由于本设备中包含有害成分，因此废弃的电气和电子设备、蓄电池和普通电池可能会对环境 and 人体健康产生负面影响。

请勿将电气和电子工具或电池与家庭普通废弃物放在一起处置！

根据欧洲关于废弃电气电子设备、蓄电池和普通电池的指令及其国家层面的修订法案，废弃的电气设备、普通电池和蓄电池应当单独存放并递送至城市垃圾收集点，根据环保法规进行处置。此规定由标有叉形标志的带轮垃圾桶符号表示。

用途

本工具用于在浇筑混凝土时对混凝土进行精平。

安全警告

电动工具通用安全警告

警告!

阅读所有警告和所有说明。不遵照以下警告和说明会导致电击、着火和/或严重伤害。

保存所有警告和说明书以备查阅。

在所有下列的警告中术语“电动工具”指电机驱动（有线）电动工具或电池驱动（无线）电动工具。

工作场地的安全

1. 保持工作场地清洁和明亮。混乱和黑暗的场地会引发事故。
2. 不要在易爆环境，如有易燃液体、气体或粉尘的环境下操作电动工具。电动工具产生的火花会点燃粉尘或气体。
3. 让儿童和旁观者离开后操作电动工具。注意力不集中会使操作者失去对工具的控制。

电气安全

1. 电动工具插头必须与插座相配。绝不能以任何方式改装插头。需接地的电动工具不能使用任何转换插头。未经改装的插头和相配的插座将减少电击危险。
2. 避免人体接触接地表面，如管道、散热片和冰箱。如果你身体接地会增加电击危险。
3. 不得将电动工具暴露在雨中或潮湿环境中。水进入电动工具将增加电击危险。
4. 不得滥用电线。绝不能用电线搬运、拉动电动工具或拔出其插头。使电线远离热源、油、锐边或运动部件。受损或缠绕的软线会增加电击危险。
5. 当在户外使用电动工具时，使用适合户外使用的外接软线。适合户外使用的软线将减少电击危险。
6. 如果在潮湿环境下操作电动工具是不不可避免的，应使用剩余电流动作保护器（RCD）。使用RCD可减少电击危险。

人身安全

1. 保持警觉，当操作电动工具时关注所从事的操作并保持清醒。当你感到疲倦，或在有药物、酒精或治疗反应时，不要操作电动工具。在操作电动工具时瞬间的疏忽会导致严重人身伤害。
2. 使用个人防护装置。始终佩戴护目镜。安全装置，诸如适当条件下使用防尘面具、防滑安全鞋、安全帽、听力防护等装置能减少人身伤害。
3. 防止意外启动。确保开关在连接电源和/或电池盒、拿起或搬运工具时处于关断位置。手指放在已接通电源的开关上或开关处于接通时插入插头可能会导致危险。
4. 在电动工具接通之前，拿掉所有调节钥匙或扳手。遗留在电动工具旋转零件上的扳手或钥匙会导致人身伤害。
5. 手不要伸展得太长。时刻注意立足点和身体平衡。这样在意外情况下能很好地控制电动工具。
6. 着装适当。不要穿宽松衣服或佩戴饰品。让衣服、手套和头发远离运动部件。宽松衣服、配饰或长发可能会卷入运动部件中。
7. 如果提供了与排屑、集尘设备连接用的装置，要确保它们连接完好且使用得当。使用这些装置可减少尘屑引起的危险。

电动工具使用和注意事项

1. 不要滥用电动工具，根据用途使用适当的电动工具。选用适当设计的电动工具会使你工作更有效、更安全。
2. 如果开关不能接通或关断工具电源，则不能使用该电动工具。不能用开关来控制的电动工具是危险的且必须进行修理。
3. 在进行任何调节、更换附件或贮存电动工具之前，必须从电源上拔掉插头和/或使电池盒与工具脱开。这种防护性措施将减少工具意外起动的危险。
4. 将闲置不用的电动工具贮存在儿童所及范围之外，并且不要让不熟悉电动工具或对这些说明不了解的人操作电动工具。电动工具在未经培训的用户手中是危险的。
5. 保养电动工具。检查运动件是否调整到位或卡住，检查零件破损情况和影响电动工具运行的其他状况。如有损坏，电动工具应在使用前修理好。许多事故由

维护不良的电动工具引发。

6. 保持切削刀具锋利和清洁。保养良好的有锋利切削刃的刀具不易卡住而且容易控制。
7. 按照使用说明书，考虑作业条件和进行的作业来使用电动工具、附件和工具的头刀等。将电动工具用于那些与其用途不符的操作可能会导致危险。

电池式工具使用和注意事项

1. 只用制造商规定的充电器充电。将适用于某种电池盒的充电器用到其他电池盒时会发生着火危险。
2. 只有在配有专用电池盒的情况下才使用电动工具。使用其他电池盒会发生损坏和着火危险。
3. 当电池盒不用时，将它远离其他金属物体，例如回形针、硬币、钥匙、钉子、螺钉或其他小金属物体，以防一端与另一端连接。电池端部短路会引起燃烧或火灾。
4. 在滥用条件下，液体会从电池中溅出；避免接触。如果意外碰到了，用水冲洗。如果液体碰到了眼睛，还要寻求医疗帮助。从电池中溅出的液体会发生腐蚀或燃烧。

维修

1. 让专业维修人员使用相同的备件维修电动工具。这将保证所维修的电动工具的安全。
2. 上润滑油及更换附件时请遵循本说明书指示。
3. 手柄务必保持干燥、清洁、无油（脂）。

充电式刮平尺安全警告

1. 操作过程中，手和脸要远离振动头。
2. 如果操作过程中听到异响或察觉到异常，请立即关闭工具。
3. 搬运以及使用工具工作时，请务必注意周围环境。
4. 不使用时，请将产品存放在稳定的位置。
5. 如果工具意外跌落地面或受到撞击，请仔细检查工具有无受损、裂缝或变形情况。
6. 搬运工具时，请勿将手指放置于开关上。
7. 工具放倒时，请勿打开开关。否则振动头会失去控制，四处乱动，导致意外。

8. 注意勿使水、未干的混凝土或类似物体进入工具内部。请勿让工具跌入未干的混凝土中。
9. 用完工具后，请使用湿抹布之类的清洁用具将粘附在工具上的湿混凝土全部清理干净。通风口、开关区域或盖板开口等位置需彻底清洁，请格外留意。
10. 请勿在雨中使用本工具。请勿在水中清洁本工具。
11. 工具操作完毕后，请关闭工具电源，并等待振动完全停止后再将其放下。
12. 工具操作完毕后，请勿触摸振动部分，该部分温度极高，易导致烫伤。
13. 请勿将工具与混凝土分离操作。
14. 请勿用脚操作杆。

请保留此说明书。

警告： 请勿为图方便或因对产品足够熟悉（由于重复使用而获得的经验）而不严格遵循相关产品安全规则。使用不当或不遵循使用说明书中的安全规则会导致严重的人身伤害。

电池组的重要安全注意事项

1. 在使用电池组之前，请仔细阅读所有的说明以及（1）电池充电器，（2）电池，以及（3）使用电池的产品上的警告标记。
2. 切勿拆卸或改装电池组。否则可能引起火灾、过热或爆炸。
3. 如果机器运行时间变得过短，请立即停止使用。否则可能会导致过热、起火甚至爆炸。
4. 如果电解液进入您的眼睛，请用清水将其冲洗干净并立即就医。否则可能会导致视力受损。
5. 请勿使电池组短路：
 - (1) 请勿使任何导电材料碰触到端子。
 - (2) 避免将电池组与其他金属物品如钉子、硬币等放置在同一容器内。
 - (3) 请勿将电池组置于水中或使其淋雨。电池短路将产生大的电流，导致过热，并可能导致起火甚至击穿。
6. 请勿在温度可能达到或超过 50°C (122°F) 的场所存放以及使用工具和电池组。
7. 即使电池组已经严重损坏或完全磨损，也请勿焚烧电池组。电池组会在火中爆炸。

8. 请勿对电池组射钉，或者切削、挤压、抛掷、掉落电池组，又或者用硬物撞击电池组。否则可能引起火灾、过热或爆炸。
9. 请勿使用损坏的电池。
10. 本工具附带的锂离子电池需符合危险品法规要求。

第三方或转运代理等进行商业运输时，应遵循包装和标识方面的特殊要求。有关运输项目的准备作业，咨询危险品方面的专业人士。同时，请遵守可能更为详尽的国家法规。

请使用胶带保护且勿遮掩表面的联络信息，并牢固封装电池，使电池在包装内不可动。

11. 丢弃电池组时，需将其从工具上卸下并在安全地带进行处理。关于如何处理废弃的电池，请遵循当地法规。
12. 仅将电池用于Makita（牧田）指定的产品。将电池安装至不兼容的产品会导致起火、过热、爆炸或电解液泄漏。
13. 如长时间未使用工具，必须将电池从工具内取出。
14. 使用工具期间以及使用工具之后，电池组温度可能较高易引起灼伤或低温烫伤。处理高温电池组时请小心操作。
15. 在使用工具后请勿立即触碰工具的头子，否则可能引起灼伤。
16. 避免锯屑、灰尘或泥土卡入电池组的端子、孔口和凹槽内。否则可能会导致过热、着火、爆炸和工具/电池组故障，导致烫伤或人身伤害。
17. 除非工具支持在高压电源线路附近使用，否则请勿在高压电源线路附近使用电池组。否则可能导致工具或电池组故障或失常。
18. 确保电池远离儿童。

请保留此说明书。

⚠小心： 请仅使用Makita（牧田）原装电池。使用非Makita（牧田）原装电池或经过改装的电池可能会导致电池爆炸，从而造成火灾、人身伤害或物品受损。同时也会导致牧田工具和充电器的牧田保修服务失效。

注意： Makita（牧田）对因使用非Makita（牧田）原装电池或经过改装的电池而造成的任何事故概不负责。Makita（牧田）原装电池与Makita（牧田）工具和充电器的兼容性已经过严格评估，符合适用法规和安全标准。

保持电池最大使用寿命的提示

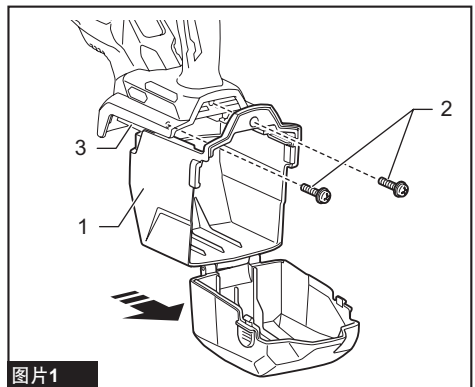
1. 在电池组电量完全耗尽前及时充电。发现工具电量低时，请停止工具操作，并给电池组充电。
2. 请勿对已充满电的电池组重新充电。过度充电将缩短电池的使用寿命。
3. 请在 $10^{\circ}\text{C} - 40^{\circ}\text{C}$ ($50^{\circ}\text{F} - 104^{\circ}\text{F}$) 的室温条件下给电池组充电。请在灼热的电池组冷却后再充电。
4. 不使用电池组时，请将其从工具或充电器上拆除。
5. 如果电池组长时间（超过六个月）未使用，请给其充电。

功能描述

⚠小心： 调节或检查工具功能之前，请务必关闭工具的电源并取出电池组。

更换电池盒

选购附件

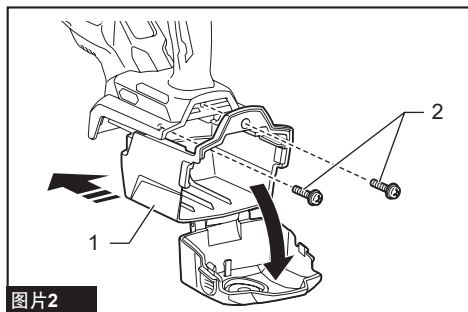


图片1

► 1. 标配电池盒 2. 螺丝 3. 外罩

1. 在按下盒侧边按钮的同时打开标配电池盒。
2. 取下标配电池盒的固定螺丝，然后沿外罩将电池盒滑出。

3. 将选购电池盒滑入工具。在按下盒侧边按钮的同时打开盒。然后拧紧螺丝将其固定到位。



图片2

► 1. 选购电池盒 2. 螺丝

4. 牢固关闭电池盒。

安装或拆卸电池组

⚠️小心： 在将电池组安装至工具之前，请务必通过将开关扳机扣到底后松开，确保其扣动自如并退回至“OFF”（关闭）位置。

⚠️小心： 安装或拆卸电池组时请握紧工具和电池组。否则它们可能从您的手中滑落，导致工具和电池组受损，甚至造成人身伤害。

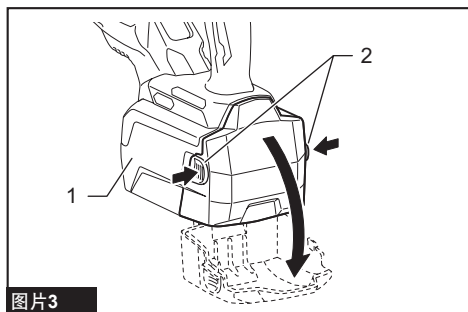
⚠️小心： 务必完全装入电池组，直至看不见红色指示器为止。否则，它可能会从工具中意外脱落，从而造成自身或他人受伤。

⚠️小心： 请勿强行安装电池组。如果电池组难以插入，可能是插入方法不当。

⚠️小心： 安装和拆卸电池组时，注意勿让手指卡在电池盒和其前盖之间。

安装

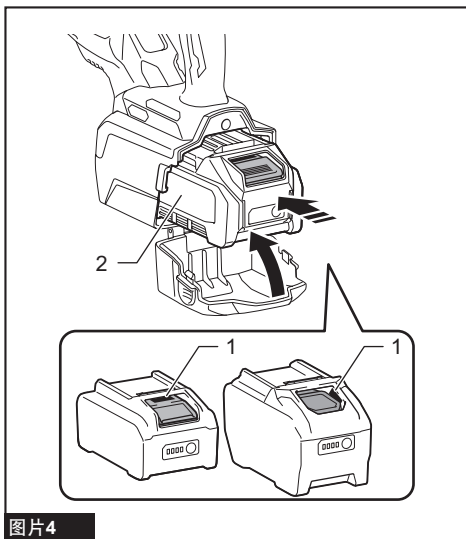
1. 在按下电池盒侧边按钮的同时打开电池盒。



图片3

► 1. 电池盒 2. 按钮

2. 将电池组插入到位，使其舌簧与工具上的凹槽对齐。若能看到图示中的红色指示器，则说明未完全锁紧。



图片4

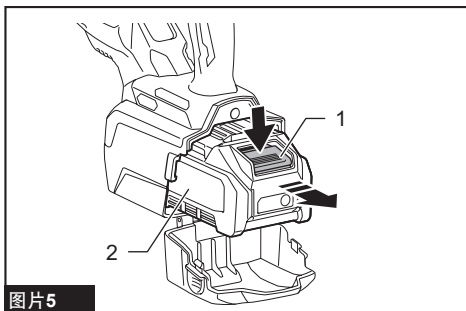
► 1. 红色指示器 2. 电池组

3. 牢固关闭电池盒。

拆卸

1. 在按下电池盒侧边按钮的同时打开电池盒。

2. 在按下电池组前侧按钮的同时，将电池组从工具滑出。



图片5

► 1. 按钮 2. 电池组

3. 牢固关闭电池盒。

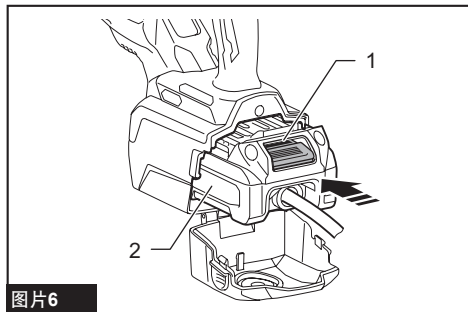
对于用电源线连接的电源

选购附件

安装前，用选购电池盒H更换标配电池盒。

安装

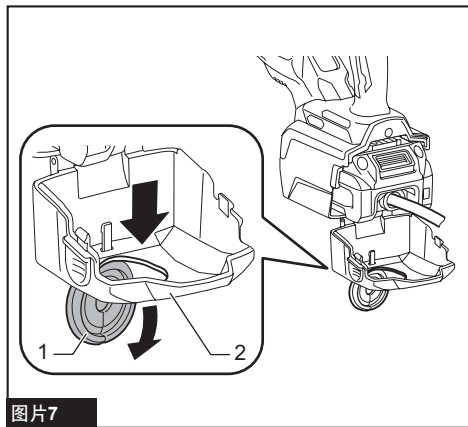
1. 在按下电池盒侧边按钮的同时打开电池盒。
2. 将电池连接转换器插入到位，使其舌簧与工具上的凹槽对齐。若能看到图示中的红色指示器，则说明未完全锁紧。



图片6

- 1. 红色指示器 2. 电池连接转换器

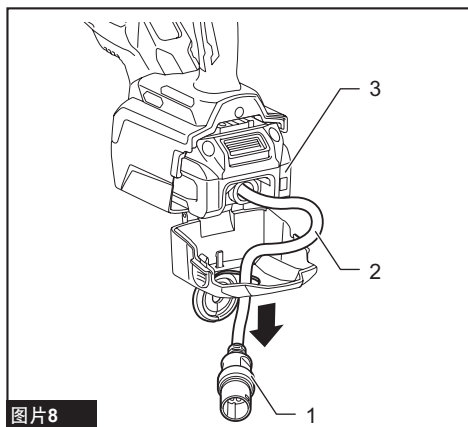
3. 打开电池盒上的橡胶密封垫圈。请务必将橡胶密封垫圈从盒前盖内侧挤出圆孔边缘。



图片7

- 1. 橡胶密封垫圈 2. 前盖

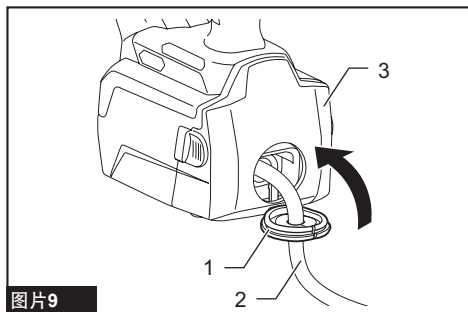
4. 将转换器插头和插头线穿过电池盒上的圆孔。



图片8

- 1. 转换器插头 2. 插头线 3. 电池连接转换器

5. 牢固关闭电池盒。
6. 将橡胶密封垫圈放回原位。

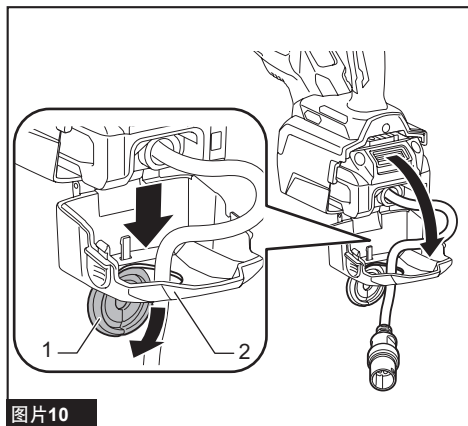


图片9

- 1. 橡胶密封垫圈 2. 插头线 3. 电池盒

拆卸

1. 在按下电池盒侧边按钮的同时打开电池盒。
2. 打开电池盒上的橡胶密封垫圈。
请务必将橡胶密封垫圈从盒前盖内侧挤出圆孔边缘。



图片10

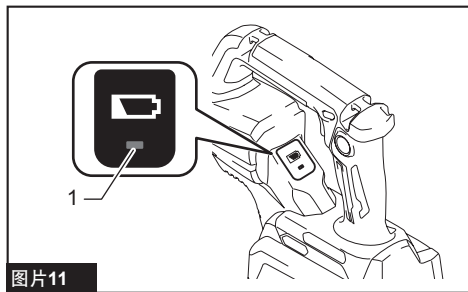
- 1. 橡胶密封垫圈 2. 前盖

3. 将转换器插头和插头线从电池盒上的圆孔拉出。
4. 在按下电池连接转换器前侧按钮的同时，将电池连接转换器从工具滑出。
5. 牢固关闭电池盒。

显示电池的剩余电量

通过机器

当剩余的电池电量过低时，指示灯会呈红色闪烁。此时若继续使用，机器将停止运转并且指示灯将呈红色亮起。在这种情况下，请给电池组充电。

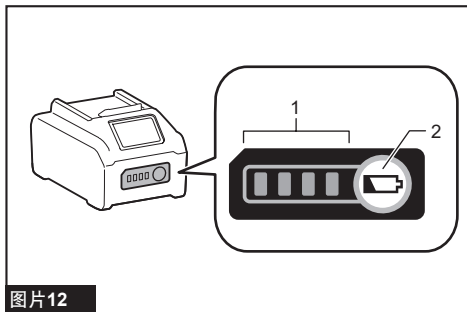


图片11

- 1. 指示灯

通过电池组

按电池组上的CHECK（查看）按钮可显示电池剩余电量。指示灯将亮起数秒。



图片12

- 1. 指示灯 2. CHECK（查看）按钮

指示灯			剩余电量
■ 点亮	□ 熄灭	▧ 闪烁	
■ ■ ■ ■			75%至100%
■ ■ ■ □			50%至75%
■ ■ □ □			25%至50%
■ □ □ □			0%至25%
▧ □ □ □			给电池充电。
■ ■ □ □			电池可能出现故障。
□ □ ■ ■	↑ ↓		

注：在不同的使用条件及环境温度下，指示灯所示电量可能与实际情况略有不同。

注：当电池保护系统启动时，第一个（最左侧）指示灯将闪烁。

工具 / 电池保护系统

本工具配备有工具 / 电池保护系统。该系统可自动切断机电源以延长工具和电池寿命。作业时，如果工具或电池处于以下情况，工具将会自动停止运转。

过载保护

以导致异常高电流的方式操作工具或电池时，工具会自动停止运转。在这种情况下，请关闭工具并停止导致工具过载的应用。然后开启工具以重新启动。

注：如果工具不平稳重新启动，在重新启动前终止运行一分钟以上，或从工具取出电池组后再将其放回工具。

过热保护

工具或电池过热时，工具会自动停止运转。在这种情况下，请待工具和电池冷却后再开启工具。

过放电保护

电池电量不足时，工具会自动停止运转并且机器上的指示灯将呈红色亮起。在此情况下，请从工具中取出电池并给电池组充电，或更换完全充满电的电池组。

其他原因防护

保护系统还适用于其他可能导致工具受损的情况，从而使工具自动停止运转。工具暂时或中途停止工作时，执行以下所有步骤以排除异常原因。

1. 确保所有开关位于关闭位置，然后再开启工具以重新启动。
2. 给电池充电或更换为充电电池。
3. 请等待工具和电池冷却。

如果保护系统恢复后仍无改善，请联络当地的Makita（牧田）维修服务中心。



开关操作

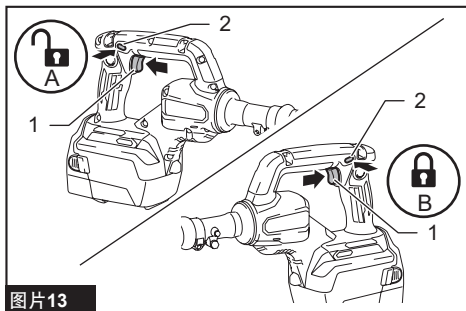
⚠️小心：在将电池组安装至工具之前，请务必通过将开关扳机扣到底后松开，确保其扣动自如并退回至“OFF”（关闭）位置。

⚠️小心：长时间使用时，可将开关锁定在“ON”（开启）位置，以减轻操作者的疲劳感。将工具锁定在“ON”（开启）位置时，请小心谨慎，并确保牢牢握住工具。

⚠️小心：切勿在锁定按钮处于解锁状态时安装电池组。

⚠️小心：不再操作工具时，从A侧按下扳机锁按钮，将开关扳机锁定在关位置。

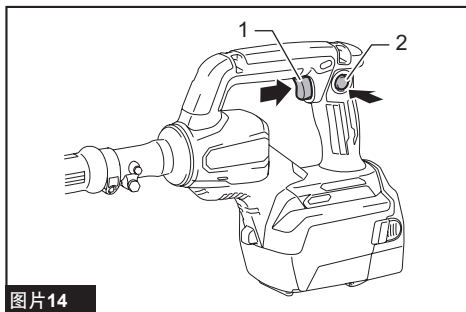
为避免意外扣动开关扳机，本工具采用了扳机锁按钮。要启动工具时，从A（）侧按下扳机锁按钮，然后扣动开关扳机。松开开关扳机即停止。使用之后，从B（）侧按下扳机锁按钮。



图片13

- 1. 开关扳机 2. 扳机锁按钮

需长时间操作时，请在按住开关扳机的同时按下锁定按钮，然后再松开开关扳机。要停止工具时，可将开关扳机扣到底，然后松开。



图片14

- 1. 开关扳机 2. 锁定按钮

防止意外重启功能

如果在扣动开关扳机的情况下安装电池组，无法启动工具。要启动工具，请松开开关扳机，然后再次扣动开关扳机即可。锁定按钮已启用时，将开关扳机扣到底后松开以解锁。然后再次扣动开关扳机。

电子功能

本工具配备了下列电子功能以提高操作便利性。

恒速控制

即使在有负载的情况下，亦可保持振动的速度（频率）恒定，从而执行稳定操作。

装配

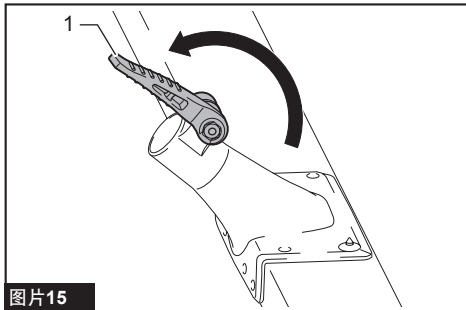
⚠小心： 对工具进行任何装配操作前，请务必关闭工具电源，并取出电池组。

安装和拆卸刮平尺刀片

选购附件

安装

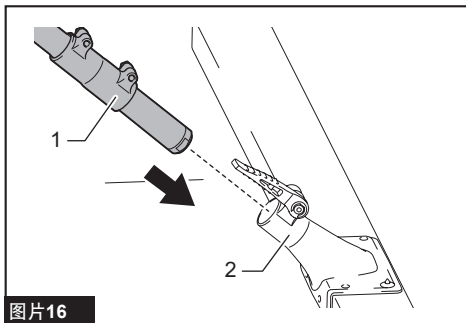
1. 将杆转向工具。



图片15

► 1. 杆

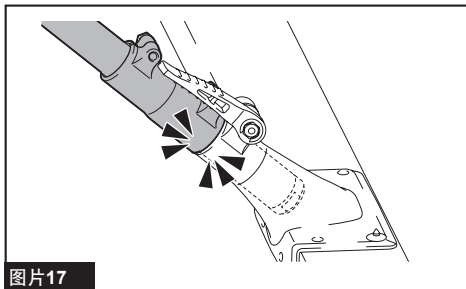
2. 将管完全插入刮平尺刀片。



图片16

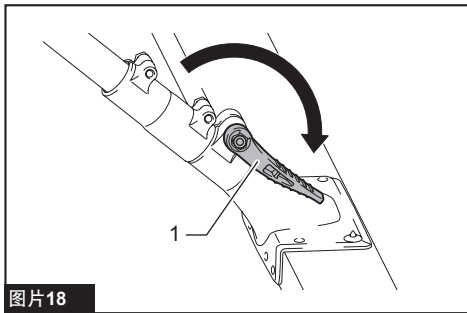
► 1. 管 2. 刮平尺刀片

牢固安装管，使管与刮平尺刀片之间没有空隙。



图片17

3. 将杆转向刮平尺刀片。



图片18

► 1. 杆

拆卸

按与安装步骤相反的顺序进行。

注意： 请勿用脚操作杆。

操作

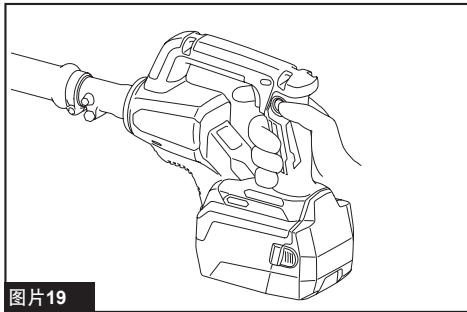
⚠小心： 操作期间请避免刮平尺刀片与模板接触。

⚠小心： 请勿对管施加过度的力。

⚠小心： 请勿在刮平尺刀片未对齐的状态下使用工具。

⚠小心： 密切注意您移动的方向。

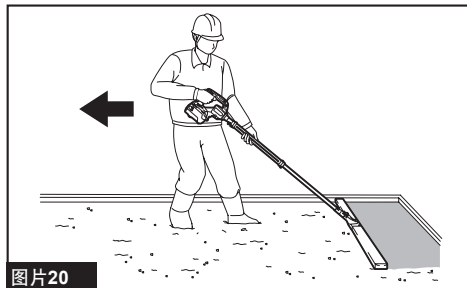
请牢握本工具。



图片19

1. 将刮平尺刀片放置于工作开始位置。
2. 打开工具电源。
3. 通过轻轻向后拉刮平尺刀片推进。

4. 完成您正在作业的一排后，将刮平尺刀片放置于下一排的开始位置。此时，定位刮平尺刀片，使其与已完成一排的表面重叠约 15 cm 至 30 cm (5-7/8" 至 11-3/4")。



图片 20

注：使用本产品前，请用整平耙粗略平整工作区域。

- 电池盒
- Makita (牧田) 原装电池和充电器

注：本列表中的一些部件可能作为标准配件包含于工具包装内。它们可能因销往国家之不同而异。

保养

⚠小心： 检查或保养工具之前，请务必关闭工具电源并取出电池组。

注意： 切勿使用汽油、苯、稀释剂、酒精或类似物品清洁工具。否则可能会导致工具变色、变形或出现裂缝。

注意： 避免在水中清洁本工具。水会进入电机仓，导致电机故障。

注意： 使用之后，请使用湿布或类似物品仔细将粘附在工具上的湿混凝土擦拭干净。通风口、开关区域或盖板开口等需彻底清洁，请格外留意。

为了保证产品的安全与可靠性，维修、任何其他维修保养或调节需由 Makita (牧田) 授权的或工厂维修服务中心完成。务必使用 Makita (牧田) 的替换部件。

选购附件

⚠小心： 这些附件或装置专用于本说明书所列的 Makita (牧田) 工具。如使用其他厂牌附件或装置，可能导致人身伤害。仅可将附件或装置用于规定目的。

如您需要了解更多关于这些选购附件的信息，请咨询当地的 Makita (牧田) 维修服务中心。

- 刮平尺刀片 (900 / 1400 / 1800)



扫一扫
可查询
售后保修条例

亦可登录

<https://www.makita.com.cn/service4.php>

查询售后保修条例

扫一扫
了解更多
产品防伪查询
方法介绍



亦可登录

<https://www.makita.com.cn/service5.php>

了解更多产品防伪查询方法介绍

总制造商： 株式会社牧田
日本国爱知县安城市住吉町 3-11-8

www.makita.com

885B54-084
ZHCN
20260109