



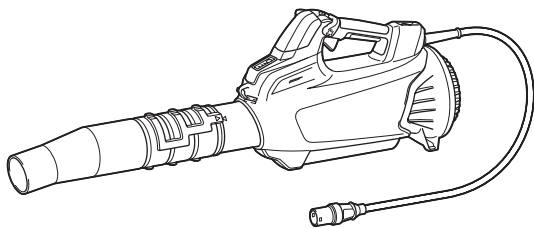
牧田®

牧田牌
专业电动工具

使用说明书

充电式吹风机

UB003C



使用前请阅读。保留备用。



使用前请阅读。保留备用。

规格

型号:	UB003C	
能力	风量	2.9 - 17.6 m ³ /min
	风速 (平均值)	11.7 - 71.9 m/s
	风速 (最大值)	86.0 m/s
总长度 (带末端喷嘴)	913 mm / 963 mm / 1,013 mm	
额定电压	D.C. 36 V - 40 V (最大)	
净重	2.8 - 3.1 kg	
防护等级	IPX4	

- 生产者保留变更规格不另行通知之权利。
- 规格可能因销往国家之不同而异。
- 重量符合EPTA-Procedure 01/2014

便携电源装置

PDC1200 / PDC1500

警告： 请仅使用以上便携电源装置。
使用其他类型的便携电源装置可能会导致人身伤害和 / 或失火。

符号

以下显示本设备可能会使用的符号。在使用工具之前，请务必理解其含义。

- | | |
|------------------------------------------------------------------------------------|--------------|
|  | 特别小心和注意。 |
|  | 阅读使用说明书。 |
|  | 手应远离旋转的部件。 |
|  | 长发可能会导致卷入事故。 |
|  | 使旁观者远离。 |
|  | 请佩戴耳目保护装置。 |
|  | 勿暴露于潮湿环境。 |



仅限于欧盟国家
由于本设备中包含有害成分，因此废弃的电气和电子设备、蓄电池和普通电池可能会对环境 and 人体健康产生负面影响。

请勿将电气和电子工具或电池与家庭普通废弃物放在一起处置！

根据欧洲关于废弃电气电子设备、蓄电池和普通电池、废弃的蓄电池和普通电池的指令及其国家层面的修订法案，废弃的电气设备、普通电池和蓄电池应当单独存放并递送至城市垃圾收集点，根据环保法规进行处置。此规定由标有叉形标志的带轮垃圾桶符号表示。

用途

本机用于吹除灰尘。

关于本使用说明书

本使用说明书中的术语“电池”、“电池组”或“电池包”是指“便携电源装置”。

安全警告

电动工具通用安全警告

警告!

阅读所有警告和所有说明。不遵照以下警告和说明会导致电击、着火和 / 或严重伤害。

保存所有警告和说明书以备查阅。

在所有下列的警告中术语“电动工具”指电机驱动（有线）电动工具或电池驱动（无线）电动工具。

工作场地的安全

1. 保持工作场地清洁和明亮。混乱和黑暗的场地会引发事故。
2. 不要在易爆环境，如有易燃液体、气体或粉尘的环境下操作电动工具。电动工具产生的火花会点燃粉尘或气体。
3. 让儿童和旁观者离开后操作电动工具。注意力不集中会使操作者失去对工具的控制。

电气安全

1. 电动工具插头必须与插座相配。绝不能以任何方式改装插头。需接地的电动工具不能使用任何转换插头。未经改装的插头和相配的插座将减少电击危险。
2. 避免人体接触接地表面，如管道、散热片和冰箱。如果你身体接地会增加电击危险。
3. 不得将电动工具暴露在雨中或潮湿环境中。水进入电动工具将增加电击危险。
4. 不得滥用电线。绝不能用电线搬运、拉动电动工具或拔出其插头。使电线远离热源、油、锐边或运动部件。受损或缠绕的软线会增加电击危险。
5. 当在户外使用电动工具时，使用适合户外使用的外接软线。适合户外使用的软线将减少电击危险。
6. 如果在潮湿环境下操作电动工具是不可避免的，应使用剩余电流动作保护器（RCD）。使用RCD可减少电击危险。

人身安全

1. 保持警觉，当操作电动工具时关注所从事的操作并保持清醒。当你感到疲倦，或在有药物、酒精或治疗反应时，不要操作电动工具。在操作电动工具时瞬间的疏忽会导致严重人身伤害。

2. 使用个人防护装置。始终佩戴护目镜。安全装置，诸如适当条件下使用防尘面具、防滑安全鞋、安全帽、听力防护等装置能减少人身伤害。
3. 防止意外起动。确保开关在连接电源和/或电池盒、拿起或搬运工具时处于关断位置。手指放在已接通电源的开关上或开关处于接通时插入插头可能会导致危险。
4. 在电动工具接通之前，拿掉所有调节钥匙或扳手。遗留在电动工具旋转零件上的扳手或钥匙会导致人身伤害。
5. 手不要伸展得太长。时刻注意立足点和身体平衡。这样在意外情况下能很好地控制电动工具。
6. 着装适当。不要穿宽松衣服或佩戴饰品。让衣服、手套和头发远离运动部件。宽松衣服、配饰或长发可能会卷入运动部件中。
7. 如果提供了与排屑、集尘设备连接用的装置，要确保它们连接完好且使用得当。使用这些装置可减少尘屑引起的危险。

电动工具使用和注意事项

1. 不要滥用电动工具，根据用途使用适当的电动工具。选用适当设计的电动工具会使工作更有效、更安全。
2. 如果开关不能接通或关断工具电源，则不能使用该电动工具。不能用开关来控制的电动工具是危险的且必须进行修理。
3. 在进行任何调节、更换附件或贮存电动工具之前，必须从电源上拔掉插头和 / 或使电池盒与工具脱开。这种防护性措施将减少工具意外起动的危险。
4. 将闲置不用的电动工具贮存在儿童所及范围之外，并且不要让不熟悉电动工具或对这些说明不了解的人操作电动工具。电动工具在未经培训的用户手中是危险的。
5. 保养电动工具。检查运动件是否调整到位或卡住，检查零件破损情况和影响电动工具运行的其他状况。如有损坏，电动工具应在使用前修理好。许多事故由维护不良的电动工具引发。
6. 保持切削刀具锋利和清洁。保养良好的有锋利切削刃的刀具不易卡住而且容易控制。
7. 按照使用说明书，考虑作业条件和进行的作业来使用电动工具、附件和工具的刀头等。将电动工具用于那些与其用途不符的操作可能会导致危险。

电池式工具使用和注意事项

1. 只用制造商规定的充电器充电。将适用于某种电池盒的充电器用到其他电池盒时会发生着火危险。
2. 只有在配有专用电池盒的情况下才使用电动工具。使用其他电池盒会发生损坏和着火危险。
3. 当电池盒不用时，将它远离其他金属物体，例如回形针、硬币、钥匙、钉子、螺钉或其他小金属物体，以防一端与另一端连接。电池端部短路会引起燃烧或火灾。
4. 在滥用条件下，液体会从电池中溅出；避免接触。如果意外碰到了，用水冲洗。如果液体碰到了眼睛，还要寻求医疗帮助。从电池中溅出的液体会发生腐蚀或燃烧。

维修

1. 让专业维修人员使用相同的备件维修电动工具。这将保证所维修的电动工具的安全。
2. 上润滑油及更换附件时请遵循本说明书指示。
3. 手柄务必保持干燥、清洁、无油（脂）。

充电式吹风机安全注意事项

警告： 阅读所有警告和所有说明。不遵照以下警告和说明会导致电击、着火和/或严重伤害。

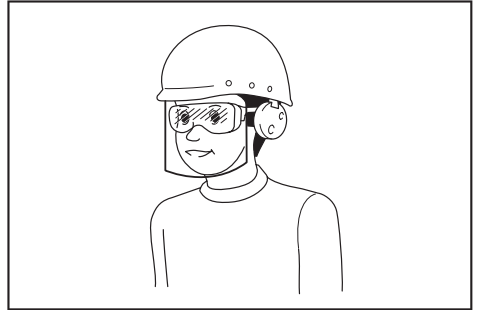
保存所有警告和说明书以备查阅。

培训

1. 请仔细阅读说明。熟悉控制和正确操作吹风机的方法。
2. 切勿让儿童和体力、感觉及心智不健全或缺乏经验知识的人员以及不熟悉操作说明的人员使用吹风机。当地法规会限制操作人员的年龄。
3. 请勿在附近有人（特别是儿童）或宠物的情况下操作吹风机。
4. 操作时要时刻谨记，如果给他人及其财产造成损失，操作者或用户要为此负责。

准备

1. 操作吹风机时，请务必穿戴厚实的鞋子和长裤。
2. 请勿穿着宽松的衣服或佩戴首饰，它们可能会被吸入进气口。使头发远离进气口。
3. 使用电动工具时请始终佩戴护目镜以免伤害眼睛。护目镜须符合美国ANSI Z87.1、欧洲EN 166或者澳大利亚/新西兰的AS/NZS 1336的规定。在澳大利亚/新西兰，法律要求佩戴面罩保护脸部。



雇主有责任监督工具操作者和其他近工作区域人员佩戴合适的安全防护设备。

4. 为防止灰尘引起的过敏，建议佩戴面罩。
5. 操作机器期间，务必始终穿戴防滑防护鞋。防滑、闭趾安全靴和鞋可减少受伤风险。
6. 使用个人防护装置。始终佩戴护目镜。防护装置，诸如适当条件下使用防尘面具、防滑安全鞋、安全帽、听力防护等装置能减少人身伤害。
7. 操作机器前，请检查导线。如导线损坏，请联系Makita（牧田）授权的维修服务服务中心进行修复。

操作

1. 关闭吹风机电源并取出电池，同时确保所有移动部件已完全停止。
 - 离开吹风机时。
 - 清除堵塞物前。
 - 检查、清洁或处理吹风机前。
 - 如果吹风机开始异常振动。
2. 仅可在光线充足或良好照明的情况下操作本吹风机。
3. 操作时手不要伸得太长，务必始终保持身体平衡，立足稳定。
4. 在斜坡上时确保立足稳固。
5. 操作时请行走，切勿跑动。

6. 确保冷却进气口无碎片。
7. 不得朝向附近的人吹扫碎片。
8. 请在建议的位置和稳固的表面上操作吹风机。
9. 请勿在高空操作吹风机。
10. 使用吹风机时，切勿将喷嘴对准工作区中的任何人。
11. 切勿堵塞进气口和 / 或吹气口。
 - 在灰尘较大的区域内操作时，请注意避免吹风机吸气口或出气口被灰尘或污垢阻塞。
 - 请勿使用非Makita（牧田）提供的喷嘴。
 - 请勿将吹风机用于膨胀气球、橡皮艇或类似物品。
12. 请勿在打开的窗户等附近操作吹风机。
13. 建议在适宜的时间段（不要在早上或深夜）操作吹风机，以避免扰民。
14. 建议在吹风前使用耙子和扫帚等分散碎片。
15. 如果吹风机撞击到异物或开始产生任何异常的噪音或振动，立即关闭吹风机电源以停止运行。重新启动、操作吹风机前，请取出吹风机的电池并检查吹风机有无损坏。如吹风机损坏，请联系Makita（牧田）授权的维修服务中心进行修复。
16. 请勿将手指和其它物品插入进气口或吹气口。
17. 防止意外启动。在插入电池、拿起或搬运吹风机之前，请确保开关处于关闭位置。搬运吹风机时，手指放在开关上或者在开关打开的情况下给吹风机通电可能会导致意外事故。
18. 切勿吹扫危险材料，例如钉子、玻璃碎片或刀片。
19. 请勿在可燃物附近操作吹风机。
20. 避免在低温环境下长时间操作吹风机。
21. 切勿在雷电天气使用机器。
22. 在泥泞地面、潮湿坡道或湿滑的地方使用机器时，请注意立足稳固。
23. 避免在可能增加用户疲劳的恶劣环境中工作。
24. 请勿在能见度有限的恶劣天气下使用机器。否则可能会因视线较差导致跌倒或不正确的操作。
25. 请勿将机器浸入水坑中。
26. 当因下雨导致潮湿树叶或污垢粘附在喷嘴（通风窗）上时，请清除它们。

保养和存放

1. 保证所有螺母、螺栓和螺丝都已拧紧，确保吹风机处于安全的工作状态。
2. 若部件磨损或损坏，请使用Makita（牧田）提供的部件进行更换。
3. 将吹风机存于儿童接触不到的干燥位置。
4. 将吹风机停机以便检查、维修、存放或更换附件时，请将吹风机关闭，确保所有移动部件均已完全停止，并取下电池。对吹风机进行任何操作之前，请先冷却吹风机。精心保养吹风机并保持清洁。
5. 在存放前始终冷却吹风机。
6. 请勿使吹风机暴露在雨水中。将吹风机存放在室内。
7. 抬起吹风机时请务必屈膝，并注意避免伤及背部。
8. 请勿在雨天将机器置于室外无人看管。
9. 请勿用高压水清洗机器。
10. 存放机器时，避免直射阳光和淋雨，将其存放在不会变热或变潮的位置。
11. 在不会淋雨的位置执行检查或保养。
12. 使用机器后，清除粘附的污垢，并在存放前彻底干燥机器。根据季节或地区的不同，存在因结冰导致功能不良的可能性。
13. 请勿在仅握住导线的情况下拿起或携带本机。
14. 除非在使用和维护说明中另有指示，否则请勿改装或尝试维修机器或电池组。

电池式工具使用和注意事项

1. 仅使用生产者规定的充电器充电。将适用于某种电池包的充电器用到其他电池包时可能会发生着火危险。
2. 仅使用配有专用电池包的电动工具。使用其他电池包可能会产生伤害和着火危险。
3. 当电池包不用时，将它远离其他金属物体，例如回形针、硬币、钥匙、钉子、螺钉或其他小金属物体，以防电池包一端与另一端连接。电池组端部短路可能会引起燃烧或着火。
4. 在滥用条件下，液体可能会从电池组中溅出；应避免接触。如果意外碰到液体，用水冲洗。如果液体碰到了眼睛，还应寻求医疗帮助。从电池中溅出的液体可能会发生腐蚀或燃烧。

电池组的重要安全注意事项

5. 不要使用损坏或改装过的电池包或工具。损坏或改装过的电池组可能呈现无法预测的结果，导致着火、爆炸或伤害。
6. 不要将电池包暴露于火或高温中。电池包暴露于火或高于130 °C的高温中可能导致爆炸。
7. 遵循所有充电说明。不要在说明书中指定的温度范围之外给电池包或电动工具充电。不正确或在指定的温度范围外充电可能会损坏电池和增加着火的风险。

电气和电池安全

1. 请勿将电池弃于火中。否则会引起电池爆炸。请查阅当地法规了解适当的特殊处理说明。
2. 请勿打开或拆解电池。溢出的电解质具有腐蚀性，可能会对眼睛或皮肤造成损伤。吞服则有致毒危险。
3. 请勿在雨中或潮湿的地方充电。
4. 勿在室外对电池充电。
5. 请勿用湿手操作充电器，包括充电器插头和充电器端子。
6. 请勿在雨中更换电池。
7. 请勿用水等液体打湿电池端子，或将电池浸于水中。请勿使电池淋雨，也不得在潮湿位置给电池充电、使用或存放电池。如果电池端子被打湿或有液体进入电池，则电池可能会短路，导致过热、起火或爆炸危险。
8. 从机器或充电器取下电池后，请务必在电池上安装电池盖并将其存放在干燥处。
9. 请勿用湿手更换电池。
10. 如果电池被打湿，请排干其中的水分，再用干布擦拭干净。使用前，请在干燥处将电池组彻底晾干。

维修

1. 让专业维修人员使用相同的备件维修电动工具。这将保证所维修的电动工具的安全。
2. 决不能维修损坏的电池包。电池包仅能由生产者或其授权的维修服务商进行维修。

请保留此说明书。

警告： 请勿为图方便或因对产品足够熟悉（由于重复使用而获得的经验）而不严格遵循相关产品安全规则。

使用不当或不遵循使用说明书中的安全规则会导致严重的人身伤害。

1. 在使用电池组之前，请仔细阅读所有的说明以及（1）电池充电器，（2）电池，以及（3）使用电池的产品上的警告标记。
2. 切勿拆卸或改装电池组。否则可能引起火灾、过热或爆炸。
3. 如果机器运行时间变得过短，请立即停止使用。否则可能会导致过热、起火甚至爆炸。
4. 如果电解液进入您的眼睛，请用清水将其冲洗干净并立即就医。否则可能会导致视力受损。
5. 请勿使电池组短路：
 - (1) 请勿使任何导电材料碰到端子。
 - (2) 避免将电池组与其他金属物品如钉子、硬币等放置在同一容器内。
 - (3) 请勿将电池组置于水中或使其淋雨。电池短路将产生大的电流，导致过热，并可能导致起火甚至击穿。
6. 请勿在温度可能达到或超过50° C (122° F) 的场所存放以及使用工具和电池组。
7. 即使电池组已经严重损坏或完全磨损，也请勿焚烧电池组。电池组会在火中爆炸。
8. 请勿对电池组射钉，或者切削、挤压、抛掷、掉落电池组，又或者用硬物撞击电池组。否则可能引起火灾、过热或爆炸。
9. 请勿使用损坏的电池。
10. 本工具附带的锂离子电池需符合危险品法规要求。
第三方或转运代理等进行商业运输时，应遵循包装和标识方面的特殊要求。
有关运输项目的准备作业，咨询危险品方面的专业人士。同时，请遵守可能更为详尽的国家法规。
请使用胶带保护且勿遮掩表面的联络信息，并牢固封装电池，使电池在包装内不可动。
11. 丢弃电池组时，需将其从工具上卸下并在安全地带进行处理。关于如何处理废弃的电池，请遵循当地法规。
12. 仅将电池用于Makita（牧田）指定的产品。将电池安装至不兼容的产品会导致起火、过热、爆炸或电解液泄漏。

13. 如长时间未使用工具，必须将电池从工具内取出。
14. 使用工具期间以及使用工具之后，电池组温度可能较高易引起灼伤或低温烫伤。处理高温电池组时请小心操作。
15. 在使用工具后请勿立即触碰工具的端子，否则可能引起灼伤。
16. 避免锯屑、灰尘或泥土卡入电池组的端子、孔口和凹槽内。否则可能会导致过热、着火、爆炸和工具/电池组故障，导致烫伤或人身伤害。
17. 除非工具支持在高压电源线路附近使用，否则请勿在高压电源线路附近使用电池组。否则可能导致工具或电池组故障或失常。
18. 确保电池远离儿童。

请保留此说明书。

⚠小心： 请仅使用Makita（牧田）原装电池。使用非Makita（牧田）原装电池或经过改装的电池可能会导致电池爆炸，从而造成火灾、人身伤害或物品受损。同时也会导致牧田工具和充电器的牧田保修服务失效。

保持电池最大使用寿命的提示

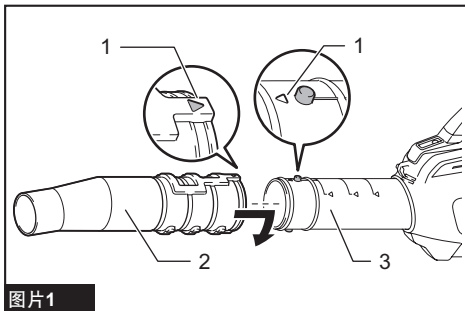
1. 在电池组电量完全耗尽前及时充电。发现工具电量低时，请停止工具操作，并给电池组充电。
2. 请勿对已充满电的电池组重新充电。过度充电将缩短电池的使用寿命。
3. 请在 $10^{\circ}\text{C} - 40^{\circ}\text{C}$ ($50^{\circ}\text{F} - 104^{\circ}\text{F}$) 的室温条件下给电池组充电。请在灼热的电池组冷却后再充电。
4. 不使用电池组时，请将其从工具或充电器上拆除。
5. 如果电池组长时间（超过六个月）未使用，请给其充电。

装配

⚠小心： 在机器上进行任何操作之前，请务必关闭机器电源，并将便携电源装置从机器上断开。

安装末端喷嘴

将末端喷嘴上的三角形标记与前端管上的三角形标记对齐，然后将末端喷嘴连接至前端管上，再旋转末端喷嘴将其锁定到位。安装末端喷嘴使喷嘴头朝下。您也可以在安装末端喷嘴时使喷嘴头朝上，具体情况视工作环境而定。

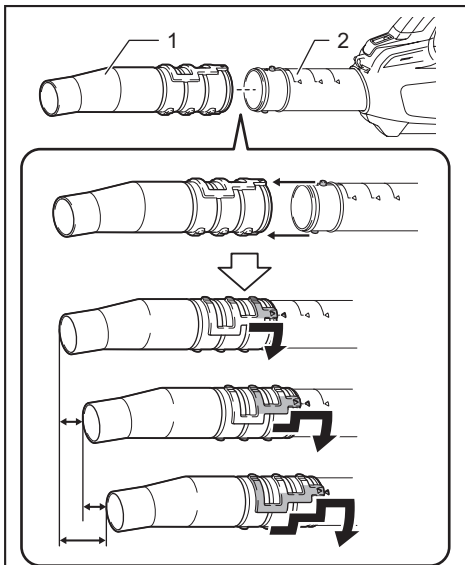


图片1

► 1. 三角形标记 2. 端部喷嘴 3. 前端管

拆下末端喷嘴时，按与安装步骤相反的顺序执行操作。

注： 如图所示，移动喷嘴即可改变喷嘴的长度。



图片2

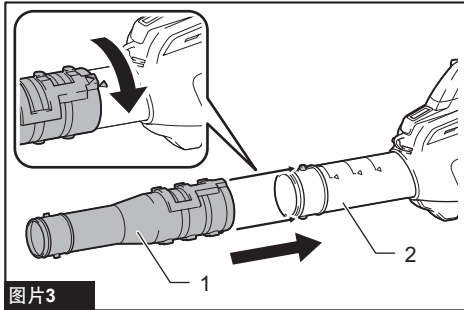
► 1. 端部喷嘴 2. 前端管

安装扁喷嘴

选购附件

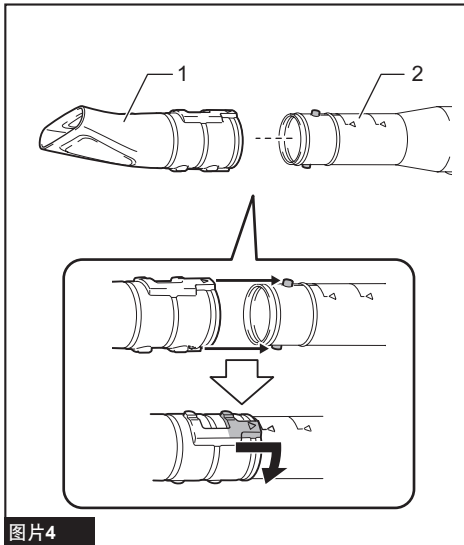
注：如果安装了末端喷嘴，在安装扁喷嘴之前请将其拆除。

1. 将适配管上的凹槽与前端管上的凸起部分对齐，然后将适配管连接至前端管上，再旋转将其锁定到位。



► 1. 适配管 2. 前端管

2. 将扁喷嘴上的凹槽与适配管上的凸起部分对齐，然后将扁喷嘴连接至适配管上，再旋转将其锁定到位。



► 1. 扁喷嘴 2. 适配管

功能描述

⚠️小心：在调节或检查机器功能之前，请务必关闭机器电源，并将便携电源装置从机器上断开。

机器 / 电池保护系统

本机器配备有机器 / 电池保护系统。该系统可自动切断电机电源以延长机器和电池使用寿命。作业时，如果机器或电池处于以下任一情况，工具将会自动停止运转：

过载保护

若采用导致异常高电流的方式操作机器或电池时，机器会自动停止运转并且速度指示灯呈绿色闪烁。在这种情况下，请关闭机器并停止导致机器过载的应用操作。然后开启机器以重新启动。

过热保护

机器或电池过热时，机器会自动停止运转。机器过热时，速度指示灯呈红色亮起。电池过热时，速度指示灯呈红色闪烁。请在重新开启机器前使机器和电池冷却。

过放电保护

电池电量不足时，机器会自动停止运转并且速度指示灯呈红色闪烁。在这种情况下，请从机器内取出电池并给电池充电，或更换完全充满电的电池。

其他原因防护

保护系统还能够出现在其他可能导致机器受损的情况时使机器自动停止运转。请在机器暂时或中途停止工作时，执行以下所有步骤以排除故障源。

1. 关闭机器，然后再次重新启动。
2. 给电池充电或更换为充电电池。
3. 请等待机器和电池冷却。

如果保护系统恢复后仍无改善，请联系当地的Makita（牧田）维修服务中心。

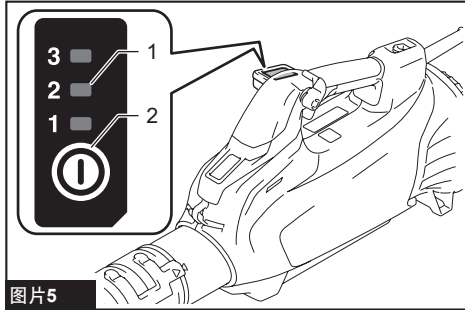
注意：如果机器因上述所述以外的原因停止，请参阅故障排除部分。

主电源开关

警告： 不使用时，务必关闭主电源开关。

要开启机器时，按主电源开关。速度指示灯呈绿色亮起。若要关闭，请按住主电源开关直至速度指示灯熄灭。

速度可分为三个档位改变。要改变速度模式时，按主电源开关。改变速度模式时，相应的速度指示灯亮起。



图片5

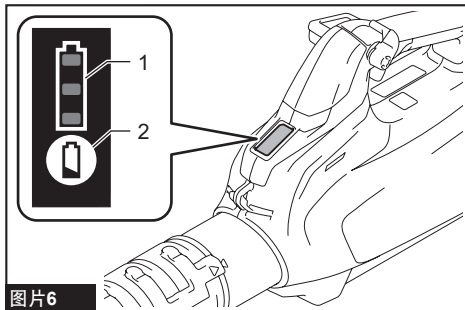
► 1. 速度指示灯 2. 主电源开关

注： 本机器采用自动关机功能。为避免意外启动，在打开主电源开关后的一段时间内如未扣动开关扳机，主电源开关将自动关闭。

注： 当控制杆未完全返回关闭位置时，或者在扣动开关扳机时，若按下主电源开关，主电源指示灯将闪烁绿色。此时，请将控制杆完全复位或者松开开关扳机，然后按下主电源开关。






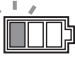
电池检查按钮

可以通过按电池检查按钮来确认剩余电池电量。



图片6

► 1. 电池指示灯 2. 电池检查按钮

电池指示灯状态			剩余的 电池电量
 亮起	 熄灭	 闪烁	
			50%至 100%
			20%至 50%
			0%至 20%

注： 剩余电池电量指示灯仅供参考。实际电池电量可能因使用条件或环境温度而异。

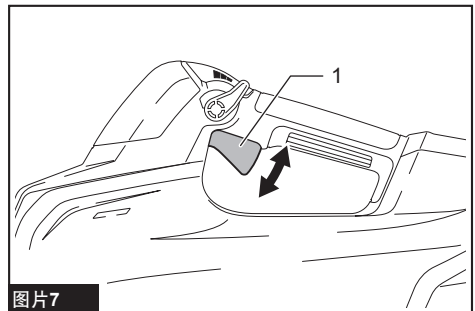
注： 机器运行时，即使按下CHECK（查看）按钮，指示灯也不会亮起。

注： 几秒钟后，指示灯自动熄灭。

开关操作

警告： 在将便携电源装置安装至机器前，请务必检查开关扳机是否扣动自如，松开时能否退回至“OFF”（关闭）位置。

要启动机器，只需扣动开关扳机即可。随着在开关扳机上施加压力的增大，机器速度会提高。松开开关扳机时机器即停止。

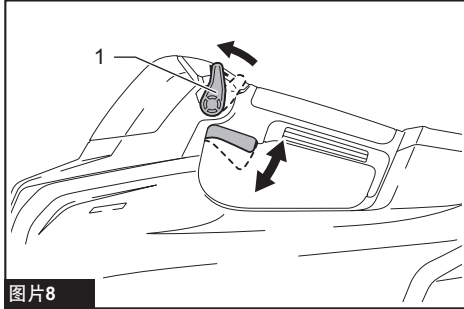


图片7

► 1. 开关扳机

恒速控制功能

恒速控制功能可使操作者保持恒定的速度而不用拉扳机。要提高速度，请向前转动控制杆。要降低速度，请向后转动控制杆。



图片8

► 1. 控制杆

防止意外重启功能

在扣动开关扳机的同时开启机器时，机器不启动并且速度指示灯呈绿色闪烁。若要启动机器，请先松开开关扳机，将控制杆完全恢复至原位，然后再开启机器。

操作

连接便携电源装置

⚠小心：将机器与便携电源装置等背负式电源组合使用时，请使用机器包装中附送的悬挂束带或Makita（牧田）推荐使用的悬挂束带。

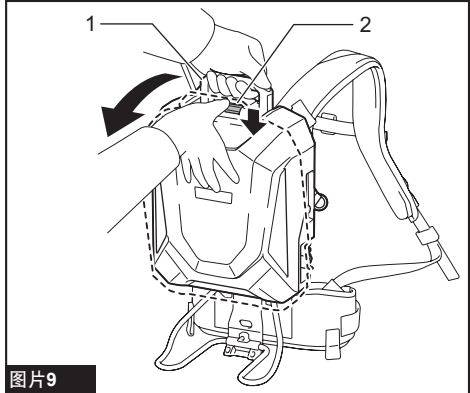
若同时佩戴非Makita（牧田）推荐使用的肩带和背负式电源肩带，遭遇紧急情况时将难以卸下机器或背负式电源，由此可能会发生意外或导致人身伤害。有关推荐的悬挂束带，请咨询Makita（牧田）授权的维修服务中心。

⚠小心：在运行前，确保腰带上的带扣已锁紧，并且机器已牢固地连接到悬挂束带的挂钩。

⚠小心：为防止意外启动，在执行此步骤前，请务必关闭机器和便携电源装置。

⚠小心：执行此步骤之前，请完成对腰带和肩带的调整。详见便携电源装置的使用说明书。

⚠小心：拆卸电池时，请在紧握手柄的同时按下锁定按钮。

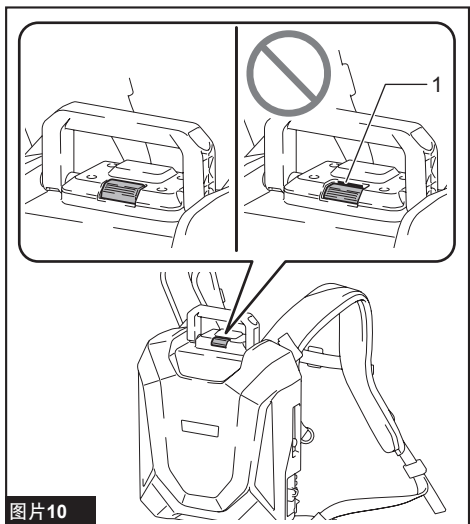


图片9

► 1. 手柄 2. 锁定按钮

⚠小心：安装电池时，请小心勿使拇指或其他手指夹在电池和肩带组件之间。

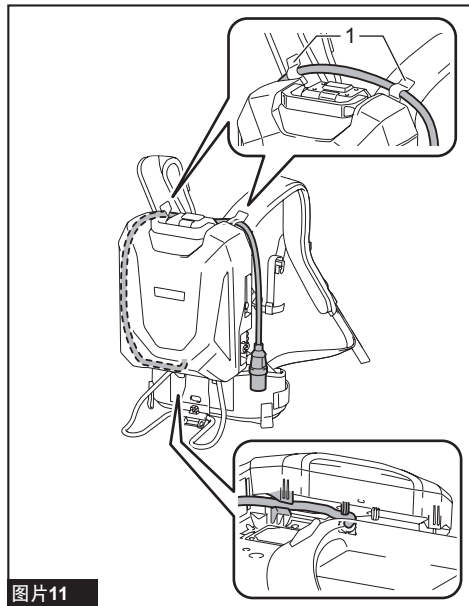
⚠小心：请确保将电池牢固固定在肩带组件上。否则，您佩戴装置或使用装置时电池可能会掉落，并造成人身伤害。若能看到图示中的红色指示器，则说明电池未完全锁紧。



图片10

► 1. 红色指示器

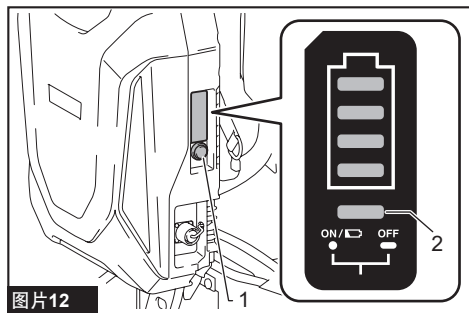
1. 将电池从肩带组件上拆下，然后从电池左侧拔出导线。将电池安装在肩带组件上，然后将导线安装至导线固定器。



图片11

▶ 1. 导线固定器

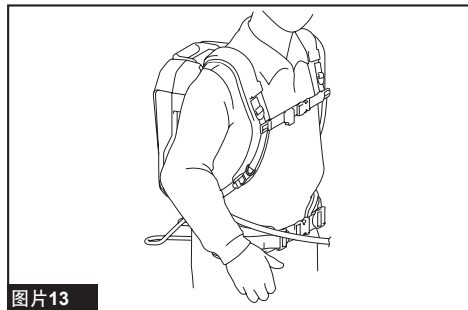
2. 按下便携电源装置上的电源按钮。主电源指示灯将亮起。



图片12

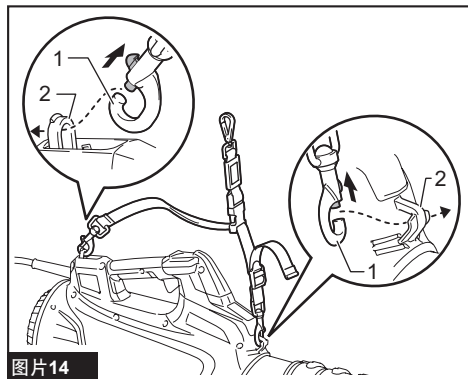
▶ 1. 电源按钮 2. 主电源指示灯

3. 背上便携电源装置的肩带，将腰带的带扣锁上，并将胸带的带扣锁上（仅限PDC1500）。



图片13

4. 将悬挂束带的挂钩安装至机器的吊扣。

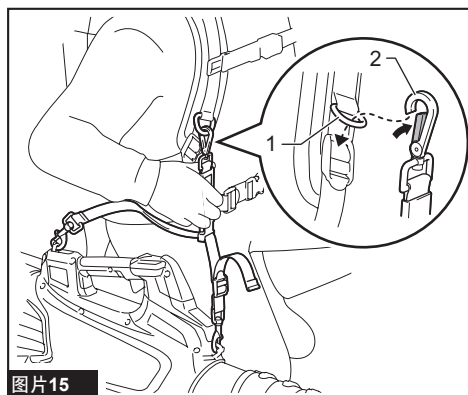


图片14

▶ 1. 挂钩 2. 吊扣

注：蓝色束带末端的挂钩安装至机器，黑色束带末端的挂钩安装至肩带。

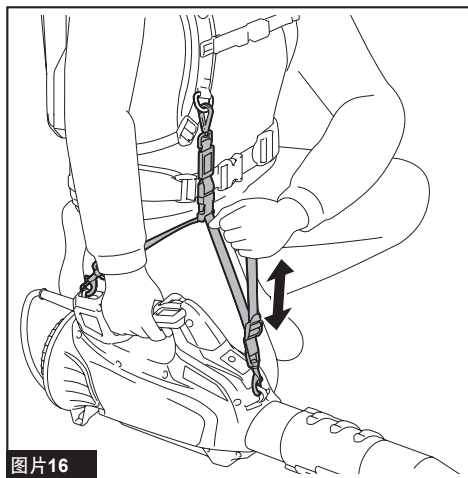
5. 将悬挂束带的挂钩安装至肩带的挂环。



图片15

▶ 1. 挂环 2. 挂钩

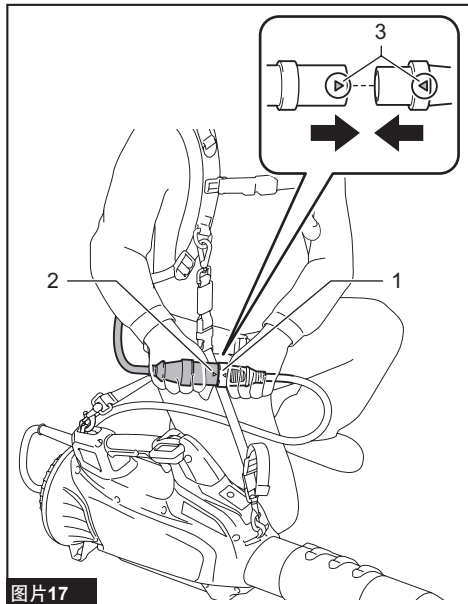
在需要时调节悬挂束带的长度。



图片16

6. 将机器插头插入便携电源装置的插口内。

在将插头插入插口时，使插头和插口上的三角形标记对齐。



图片17

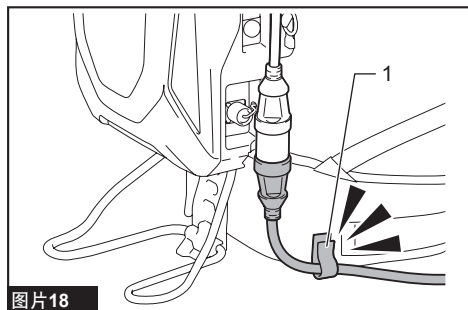
► 1. 插头 2. 插口 3. 三角形标记

注意：断开插头和插口时，请勿握持导线，而是握持插头和插口。否则，导线可能会受损并导致装置故障。

7. 按下主电源开关以开启机器。

机器已做好操作准备。扣动开关扳机机器便会运行。

注：如图所示，将机器的导线安装至腰带的导线固定器（仅限PDC1500）。



图片18

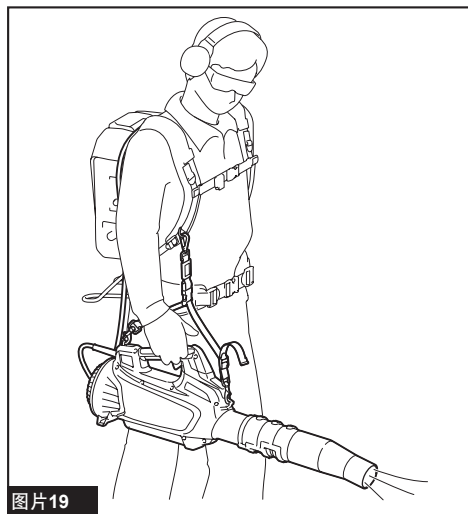
► 1. 导线固定器

吹风机操作

小心：电源打开时，请勿将机器放在地上。否则沙尘可能会进入进气口，这可能会导致机器故障或造成人身伤害。

注意：根据安装的喷嘴，使用机器时可能会因本产品的高空气动力导致朝向操作者的后坐力较大。使用机器时，将风速调节为合适的水平。

单手紧握机器，缓慢移动以进行吹扫操作。当在建筑物、大的石块或车辆周围进行吹扫作业时，请使喷嘴避开上述物体。当在角落位置进行作业时，请先吹扫角落，然后移至宽阔区域。

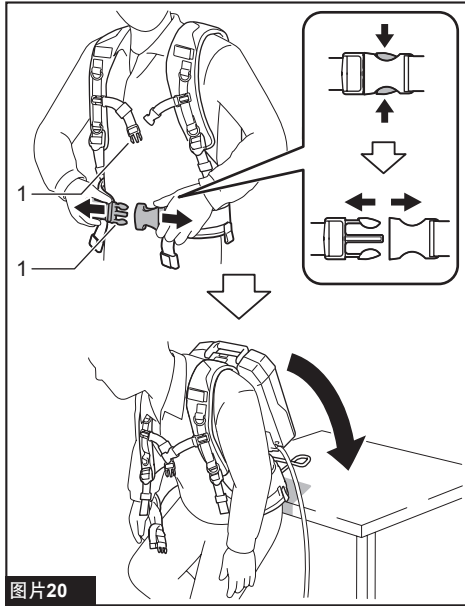


图片19

放下机器

放下便携电源装置前，请从便携电源装置上拆下机器。

1. 将机器插头和便携电源装置的插口断开连接。
2. 将机器的导线从腰带的导线固定器中取出（仅限PDC1500）。
3. 一只手从肩带的挂环中取出悬挂束带的挂钩，与此同时另一只手握住机器，然后放下机器。
4. 解锁胸带的带扣（仅限PDC1500），并解锁腰带的带扣，然后缓慢放下便携电源装置。

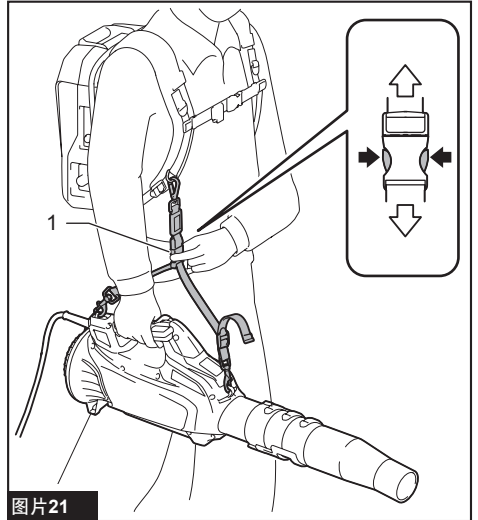


图片20

► 1. 带扣

也可通过如下方式放下机器。

1. 将机器插头和便携电源装置的插口断开连接。
2. 一只手解锁悬挂束带的带扣，与此同时另一只手握住机器。



图片21

► 1. 带扣

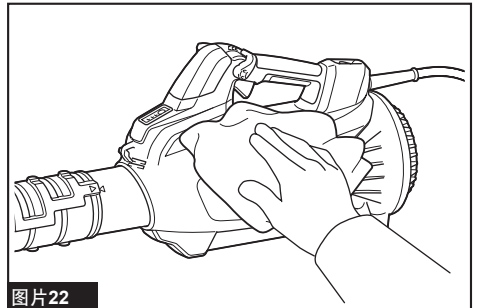
保养

⚠小心： 在检查或保养机器之前，请务必关闭机器电源并将便携电源装置从机器上断开。

为了保证产品的安全与可靠性，维修、任何其他的维修保养或调节需由Makita（牧田）授权的或工厂维修服务中心完成。务必使用Makita（牧田）的替换部件。

清洁机器

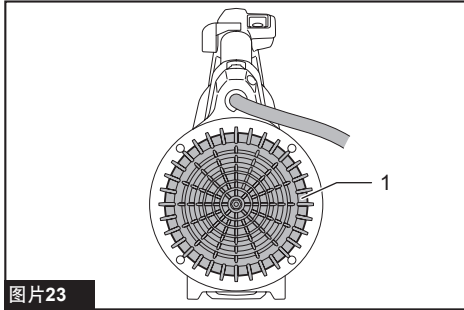
用干布或浸有肥皂水并且拧干的布擦拭机器上的灰尘。



图片22

注意：切勿使用汽油、苯、稀释剂、酒精或类似物品清洁工具。否则可能会导致工具变色、变形或出现裂缝。

清除机器后部吸气口处的灰尘或污垢。



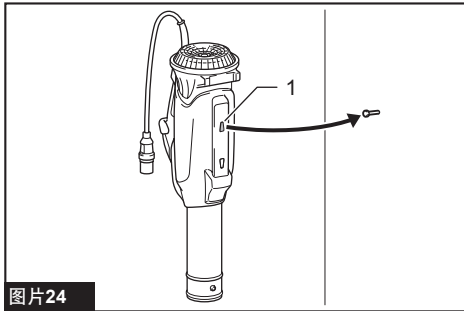
图片23

► 1. 吸气口

存放

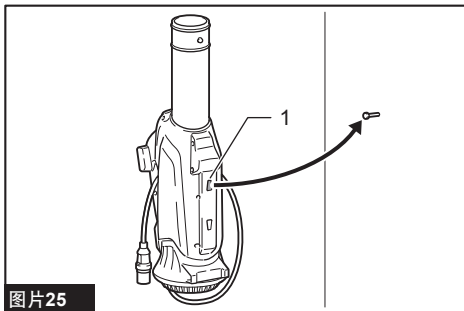
存放机器之前，请先断开便携电源装置与机器之间的连接，再对机器进行全面维护。将机器存放于儿童接触不到并且可避免受潮、雨淋或阳光直射的区域。

使用机器底部的钩孔可便于将机器挂在墙壁的钉子或螺丝上。



图片24

► 1. 孔



图片25

► 1. 孔

故障排除

请求维修前，请首先自行检查。如果您发现本手册中有未作说明的问题，请勿拆解机器。请联络Makita（牧田）授权维修服务中心，务必使用Makita（牧田）的替换部件进行修复。

异常状态	可能原因（故障）	纠正措施
电机不旋转。	未安装电池。	安装电池。
	电池故障（欠压）	请给电池充电。如果充电无效，则更换电池。
	驱动系统未正常工作。	请当地授权的维修服务中心进行维修。
使用一段时间后电机不旋转。	电池电量低。	请给电池充电。如果充电无效，则更换电池。
	过热。	停止使用机器，使之冷却。
机器未达到最大速度。	电池安装不当。	按本手册所述安装电池。
	电池电力下降。	请给电池充电。如果充电无效，则更换电池。
	驱动系统未正常工作。	请当地授权的维修服务中心进行维修。
异常振动： ⇒ 立即停止机器！	驱动系统未正常工作。	请当地授权的维修服务中心进行维修。
电机无法停止： ⇒ 立即卸下电池！	电力或电子故障。	拆下电池并请当地授权的维修服务中心进行修复。

选购附件

⚠小心： 这些附件或装置专用于本说明书所列的Makita（牧田）产品。使用其他附件或装置存在人身伤害风险。仅可将附件或装置用于规定目的。

如您需要了解更多关于这些选购附件的信息，请咨询当地的Makita（牧田）维修服务中心。

- 适配管
- 扁喷嘴
- Makita（牧田）原装电池和充电器

注： 本列表中的一些部件可能作为标准配件包含于产品包装内。它们可能因销往国家之不同而异。

总制造商： 株式会社牧田
日本国爱知县安城市住吉町 3-11-8

www.makita.com

885A56-084 ZHCN 20230919
