



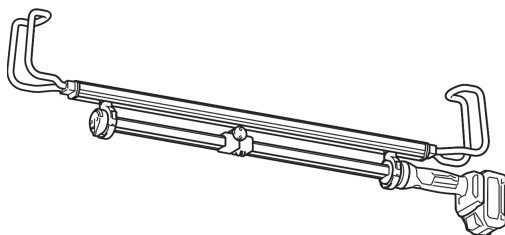
牧田®

牧田牌
专业电动工具

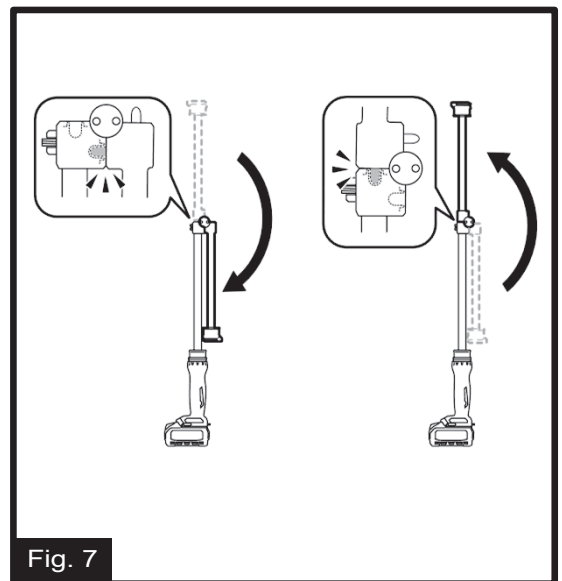
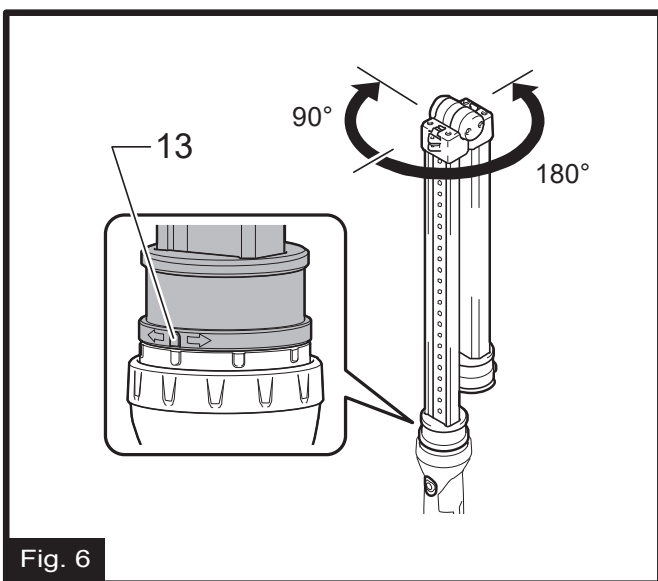
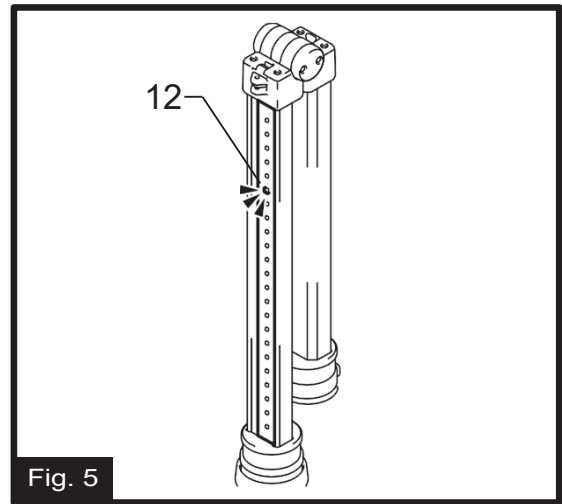
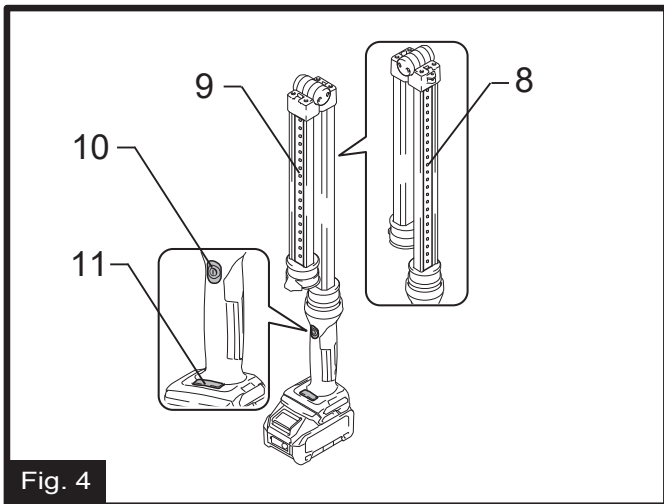
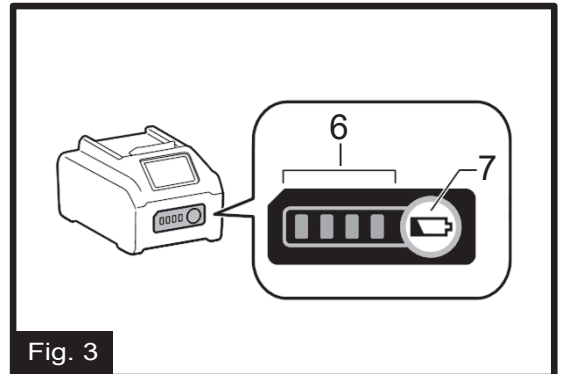
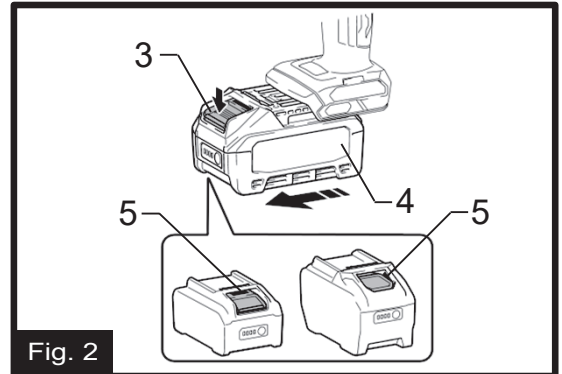
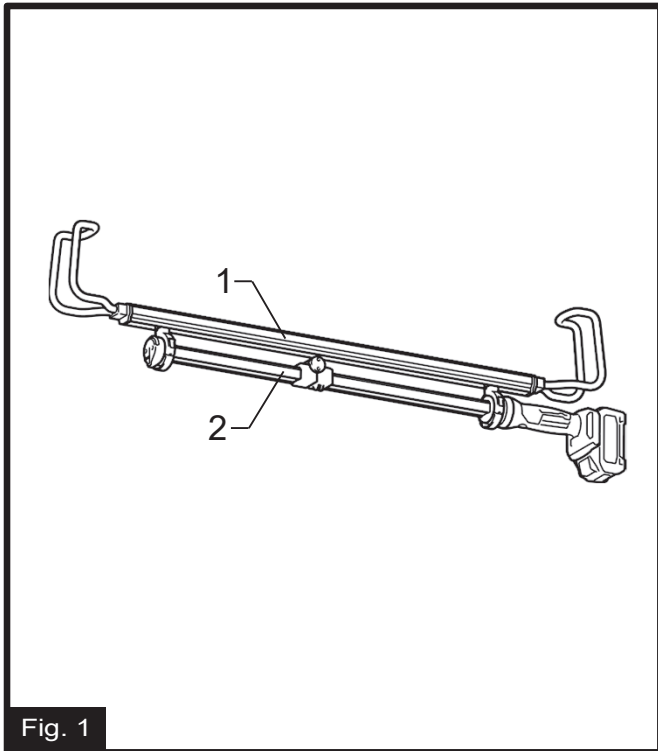
使用说明书

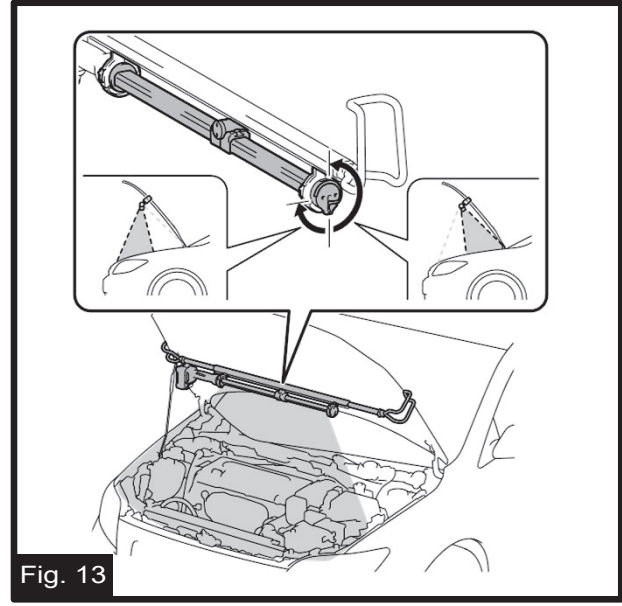
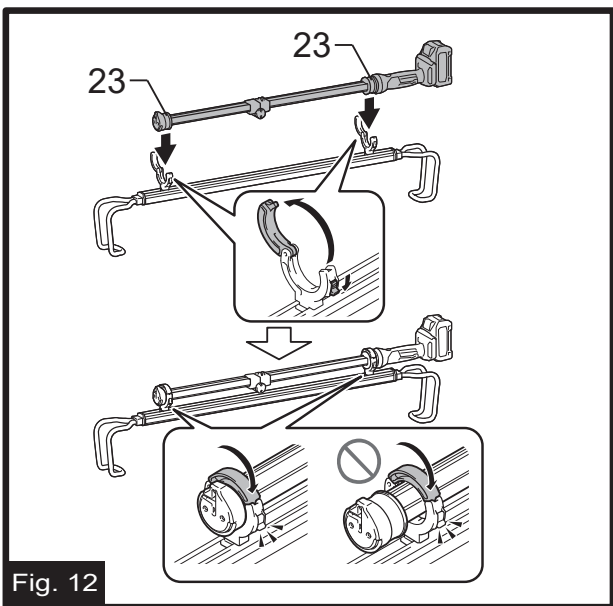
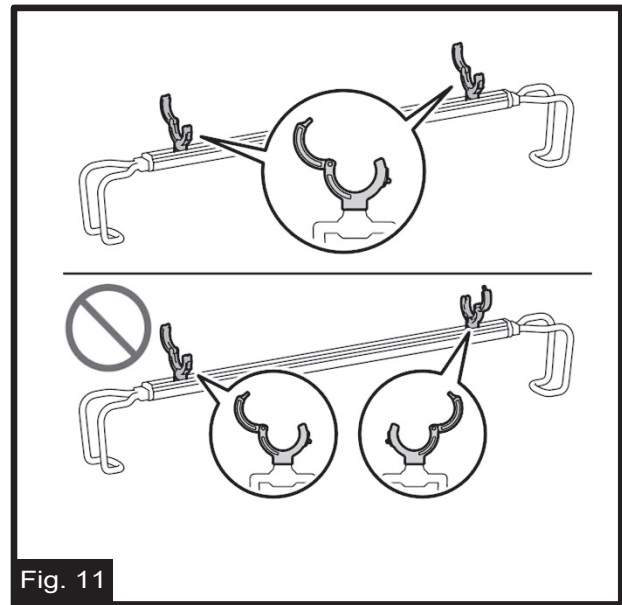
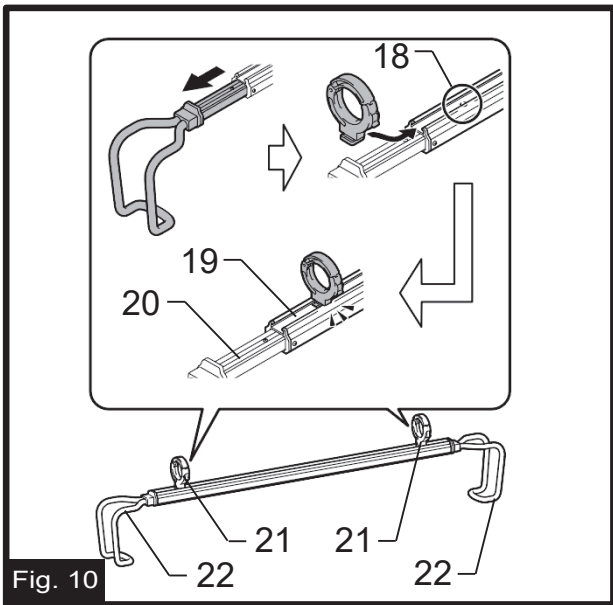
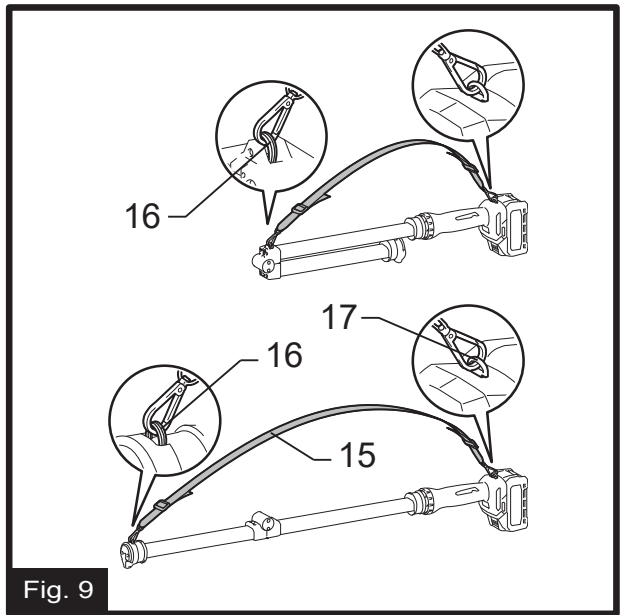
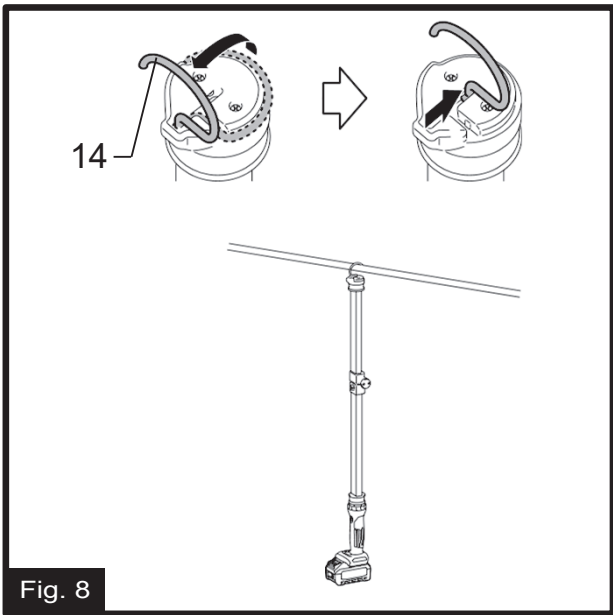
充电式条形灯

ML012G



使用前请阅读。保留备用。





中文简体（原本）

1	伸缩钩	2	LED 灯条	3	按钮	4	电池盒	5	红色指示灯	6	指示灯	7	检查按钮	8	固定灯部分 (LED-24 个)
9	可折叠灯部分 (LED-18 个)	10	开关	11	模式选择器	12	低电量指示灯	13	活动部分	14	金属钩	15	带子	16	环
17	带孔	18	托架定位孔	19	主杆	20	内杆	21	托架夹	22	夹钩	23	夹紧位置		

规格

型号:		ML012G
灯	光通量 (H/M/L)	1,700 lm / 800 lm / 400 lm
	尺寸 (长 × 宽 × 高) (不含电池盒)	972 mm × 85 mm × 100 mm
	额定电压	D.C. 36 V - 40 V 最大值
	净重 (不含电池盒)	1.1kg
伸缩钩	尺寸 (长 × 宽 × 高) (带夹子)	1,181 mm × 99 mm × 259 mm
	净重 (带夹子)	1.5 kg
	可用宽度 *	1,130 mm - 1,900 mm

- 规格可能因国家 / 地区而有所不同。
- 由于我们仍在持续研发，本说明书中的规格如有变更，恕不另行通知。
- * 实际可用宽度因位置和形状而不同。

适用的电池盒和充电器

电池盒	BL4020 / BL4025 / BL4025F / BL4040 / BL4040F / BL4050F / BL4080F
充电器	DC40RA / DC40RB / DC40RC / DC40WA

- 根据您所在居住地，上面列出的一些电池盒可能不可用。

⚠ 警告：仅允许使用上文所列的电池盒。使用任何其他电池盒可能造成人身伤害和 / 或火灾。

使用时间

适用的电池盒	使用时间（大约）		
	整个灯具 (LED-42 个)		
	高	中	低
BL4020	3.5 小时	7.5 小时	16 小时
BL4025/BL4025F	4.5 小时	9.5 小时	20 小时
BL4040/BL4040F	7.0 小时	15 小时	32 小时
BL4050F	8.5 小时	19 小时	40 小时
BL4080F	14 小时	31 小时	65 小时

- 上表中的使用时间是一个大致的参考。它们可能与实际使用时间不同。
- 电池盒可能因国家 / 地区而有所不同。
- 根据电池类型、充电状态和使用情况，使用时间可能有所不同。

符号

以下显示了可能用于设备的符号。使用前请确保您已了解其含义。



- 阅读说明手册。



- 仅适用于欧盟国家。设备、废弃电气和电子设备、蓄电池及电池中存在有害成分，可能会对环境和人体健康产生负面影响。请勿将电气及电子设备或电池与生活垃圾一起丢弃！根据《关于废弃电气和电子设备、蓄电池和电池以及废弃蓄电池和电池的欧盟指令》及适用的相关国家法律，废弃电气设备，电池和蓄电池应分开储存，并投放至单独的城市废物收集点，按照环境保护法规进行处理。上述要求用设备上的垃圾桶画叉符号表示。



- 光辐射（UV 和 IR）。
尽量避免接触眼睛或皮肤。



- 请勿直视亮起的工作灯。



- 采用适当的防护或眼睛保护措施。



- 请特别小心注意！



- 仅供室内使用

重要安全说明

⚠ 警告：

为了减少受伤风险，切勿长时间凝视运行中的设备。否则，可能造成严重的眼部损伤。

⚠ 注意：

在使用设备时，应始终遵循基本的安全预防措施，以降低火灾、电击和人身伤害风险，包括：

阅读所有说明。

1. 为了减少受伤风险，当设备在儿童附近使用时，须密切监督。
2. 为了减少触电危险，切勿将设备置于水或其他液体中。切勿将设备放置或存放在可能掉落或被拖进浴缸或水槽的地方。
3. 不得用布或纸箱等覆盖设备，否则可能引发火灾。
4. 不要用镊子、金属工具等接触设备的内部。

5. 不要将设备暴露在雨雪中。不要在水中清洗。
6. 不要用镊子、金属工具等接触设备的内部。
7. 请勿触碰发热部件。
8. 当设备不使用时，请始终关闭，并从设备中卸下电池盒。
9. 不要掉落或击打设备等使其震动。
10. 仅允许使用制造商推荐或出售的附件。
11. 不使用时，请将产品置于室内保存。请将其放在儿童不能接触到的地方。
12. 带电池的便携灯具的安全信息。
 - 电池处置应符合当地有关危险品处理的规定。
 - 不要焚烧电池。
13. 灯具的附加信息。
 - 该灯具的光源不可更换；当光源达到其使用寿命时，应更换整个灯具。
14. 电池工具的使用和维护。
 - 警告：阅读所有安全警告和说明。若不遵循警告和说明，则可能导致电击、起火和 / 或严重的人身伤害。
 - 防止意外启动。在连接电池组、拿起或搬运设备之前，确保开关处于关闭位置。搬运设备时手指放在开关上，或对打开设备的通电开关会引发事故。
 - 在进行任何调节、更换附件或贮存设备之前，必须从设备上拔掉电池组。这种防护性的安全措施降低了设备意外起动的风险。
 - 仅使用制造商指定的充电器重新充电。将适用于某种类型电池组的充电器与其他电池组一起使用时可能会产生火灾危险。
 - 设备只能与指定的电池组一起使用。使用任何其他电池组可能会造成人身伤害和火灾的危险。
 - 当电池组不使用时，请使其远离其他金属物品，如回形针、硬币、钥匙、钉子、螺丝或其他小金属物，这些金属物可以连通一个端子与另一个端子。将电池端子短接在一起可能导致灼伤或火灾。
 - 在恶劣条件下，液体可能会从电池中喷出，请不要接触。如果意外接触，请用水冲洗。如果液体接触眼睛，请另外寻求医疗帮助。从电池中喷出的液体可能会引起刺激或灼伤。
 - 不要使用损坏或改装的电池组或设备。损坏或改装的电池可能表现出不可预测的特性，导致火灾、爆炸或受伤的危险。
 - 不要将电池组或设备暴露于火中或温度过高的环境下。暴露在火中或 130 °C (265 °F) 以上的温度下会引起爆炸。
 - 请遵循所有充电指示，不要在说明书规定的温度范围之外为电池组或设备充电。充电不当或温度超出规定范围可能会损坏电池并增加火灾风险。
 - 由专业维修人员使用同样的备件进行修理。这样将确保所维修的产品的安全性。
 - 除非使用和注意事项中另有说明，否则不要改装或尝试修理设备或电池组。

15. 电池盒的重要安全说明。

- 在使用电池盒之前，请阅读 (1) 电池充电器、(2) 电池和 (3) 使用电池的产品上的所有说明和警告标记。
- 请勿拆卸或篡改电池盒。否则可能导致火灾、过热或爆炸。
- 如果使用时间变得过短，请立即停止使用。它可能导致过热、可能造成灼伤甚至爆炸的危险。
- 如果电解液进入眼睛，用清水冲洗，然后立即寻求医疗帮助。它可能会导致视力丧失。
- 不要使电池盒短路。
- 不要在温度可能达到或超过 50 °C (122 °F) 的地方存放和使用工具和电池盒。
- 即使电池盒严重损坏或完全磨损，也不要焚烧电池盒。电池盒在火中会爆炸。
- 不要钉钉子、切割、挤压、投掷、掉落电池盒或用硬物撞击电池盒。此类行为可能导致火灾、过热或爆炸。
- 不要使用损坏的电池。
- 所含锂离子电池须符合危险品法规要求。对于第三方、货运代理等商业运输，必须遵守包装和标签方面的特殊要求。准备装运物品时，请咨询危险品专家。另外，请遵守可能更详细的国家条例。用胶带粘上或盖住开口的触点，并将电池打包，使其不能在包装中移动。
- 电池只能与牧田公司指定的产品一起使用。将电池安装到不符合要求的产品中，可能会导致火灾、过热、爆炸或电解液泄漏。
- 如果很长时间不使用工具，则必须将电池从工具中取出。
- 在使用期间和使用后，电池盒可能变热，导致灼伤或低温灼伤。请小心处理热电池盒。
- 在使用工具后，不要直接触摸工具端子，否则可能因过热而导致灼伤。
- 不要让碎屑、灰尘或尘土堆积在电池盒的端子、孔或凹槽中，否则可能导致工具或电池盒性能不佳或击穿。
- 除非工具能够支持在高压电源线附近使用，否则不得在高压电源线附近使用电池盒。否则可能导致工具或电池盒故障或击穿。
- 将电池保存在远离儿童的地方。

保存这些说明。

⚠ 注意：必须使用原装的牧田电池。使用非原装的牧田电池或经过改装的电池可能导致电池爆裂，造成火灾、人身伤害和损坏。它还将使牧田工具和充电器的保修服务失效。

16. 电池保持最长使用寿命的技巧。

- 在电池盒完全放电之前给电池盒充电。
当注意到工具电量较低时，务必停止工具操作并给电池盒充电。
- 切勿对充满电的电池盒重新充电。
过充会缩短电池的使用寿命。
- 在 10 °C-40 °C (50 °F-104 °F) 的室温下给电池盒充电。充电前让热电池盒冷却。
- 在不使用电池盒时，请从工具或充电器上拆下电池盒。
- 如果长时间不使用电池盒（超过六个月），请给电池盒充电。

功能描述

⚠ 注意：
在调整或检查设备的功能之前，请务必确保设备关闭并卸下电池盒。

安装或卸下电池盒 (Fig. 2)

⚠ 注意：
安装或拆卸电池盒之前，请务必关闭设备。

⚠ 注意：
安装或卸下电池盒时，请牢牢握住设备和电池盒。
如果没有牢牢握住设备和电池盒，可能会导致它们从手上滑落，从而损坏设备和电池盒并造成人身伤害。

要安装电池盒，请将电池盒上的舌片与外壳中的凹槽对齐，并将其滑入到位。将其全部插入，直到轻轻一按锁定到位。如果可以看到图上所示的红色指示灯，则表示其未完全锁紧。

要卸下电池盒，请将其从设备中滑出，同时滑动电池盒前面的按钮。

⚠ 注意：
务必完全安装好电池盒，直到红色指示灯不再亮起。否则，电池盒可能会意外从设备中掉出，对您或您周围的人造成人身伤害。

⚠ 注意：
不要强行安装电池盒。如果电池很难滑入，则说明没有正确插入。

电池剩余容量指示 (Fig. 3)

按下电池盒上的检查按钮可显示剩余的电池容量。指示灯会亮几秒钟。

指示灯			剩余容量
亮起	关闭	闪烁	
■	□	▣	
■ ■ ■ ■			75% - 100%
■ ■ ■ □			50% - 75%
■ ■ □ □			25% - 50%
■ □ □ □			0% - 25%
▣ □ □ □			给电池充电。
■ ■ □ □			电池可能有故障。
□ □ ■ ■			

注：
根据使用条件和环境温度，指示信息可能与实际容量略有不同。

注：
在电池保护系统工作时，第一个（最左边）指示灯将闪烁。

设备 / 电池保护系统

设备带有保护系统，可自动切断输出电源，延长使用寿命。

过放电保护

在电池电量不足时，设备会自动停止。在这种情况下，从设备中拆下电池并给电池充电。

防止其他原因

保护系统的设计还应考虑可能损害设备的其他原因，并允许设备自动停止。当设备在运行过程中发生暂停或停止时，采取以下各项步骤清除原因。

1. 关停设备，然后再次打开开关进行重启。
2. 给电池充电或更换为已充电电池。
3. 让设备和电池冷却。

如果恢复保护系统无改善，请联系当地的 Makita 服务中心。

开灯及亮度模式选择 (Fig. 4)

⚠ 注意：
不要直视光线或光源。

1. 开关：亮度顺序为：每按一次为高模式（开）/ 中模式 / 低模式 / 关。
2. 模式选择器：点亮顺序为：开关打开时每次按压一次为整灯 / 固定灯部分 / 可折叠灯部分。

注：
打开设备时，将延续您上次使用的亮灯模式。

低电量指示灯 (Fig. 5)

当电池电量不足时，除如图所示的一个 LED 灯之外，其余 LED 灯均熄灭。随后大约五到十分钟后，设备自动关闭。

操作

⚠ 注意：
如图 4 所示，当设备为直立放置时，旋转 LED 灯条并将可折叠灯部分向下折叠，可以实现设备平衡稳定。否则，设备可能会翻倒并造成人身伤害。

LED 灯条角度 (Fig. 6, Fig. 7)

⚠ 注意：
在调整灯光的角度时，注意不要夹住手指。

⚠ 注意：
确保固定灯和可折叠灯部分分别在折叠和展开位置锁紧。

LED 灯条每 45° 可旋转 7 个阶段。（向右 90°，向左 180°）
可折叠灯部分可以弯曲至 0° 或 180°。

钩子 (Fig. 8)

使用金属钩时，需将金属钩抬起并滑动至中心位置。

皮带 (Fig. 9)

⚠ 注意：
不得将环状孔和带孔用于安装绑带之目的外的任何目的。否则，可能造成人身伤害。

如图所示，将皮带安装到设备上。

将托架夹安装到伸缩钩内 (Fig. 10, Fig. 11)

注意：
将托架夹安装到伸缩钩内时，应小心操作避免夹到手指。

如图所示，将托架夹安装到伸缩钩内。

注：
确保每个托架夹都滑动到主灯条上的托架夹定位孔处。
注：
确保两个托架夹的安装方向一致。

将设备安装到伸缩钩上 (Fig. 12)

如图所示，通过托架夹将设备安装到伸缩钩上。

注：
确保每个托架夹均夹在设备的夹紧位置。

安装伸缩钩 (Fig. 13)

注意：
切勿在伸缩钩上悬挂除设备以外的任何物品。否则，可能损坏托钩并造成人身伤害。

注意：
使用前请确保各部件均固定牢固。

注意：
安装伸缩钩时，握住主杆和托钩进行操作。务必小心操作，避免手指夹伤，因为内杆在弹簧的作用下会返回初始位置。

握住托钩，将其安装到预期位置。

在张开伸缩钩时，握住另一托钩，将其安装到预期位置（另一侧）。

启动设备并调整设备的照明角度，确保其照射如图所示的预定位置。

注意：
如果使用重型电池，只需旋转 LED 灯条，即可调节照明角度。

维护

注意：
在进行检查或维护之前，请务必确保关闭设备，并卸下电池盒。

注意：
请勿使用汽油、稀释剂、酒精等。否则可能导致变色、变形或裂纹。

为了维护产品的安全性和可靠性，维修、任何其他维护或调整应由牧田公司授权的服务中心或工厂服务中心执行，且始终使用牧田备件。

清洁

注意：
切勿在水中清洗设备。
使用浸湿肥皂水的布不时地擦拭设备外部（设备主体）。

可选附件

注意：
建议这些附件配合本手册中指定的牧田设备一起使用。使用任何其他附件都可能会对人员造成伤害。这些附件只能用于其指定用途。

如果您需要更多有关这些附件的详细信息，请咨询当地的牧田公司服务中心。

- 牧田原装电池和充电器

注：
清单中的部分项目可能作为标准附件包含于设备套件中。这些物品可能因国家 / 地区而有所不同。

总制造商： 株式会社牧田
日本国爱知县安城市住吉町 3-11-8

www.makita.com