



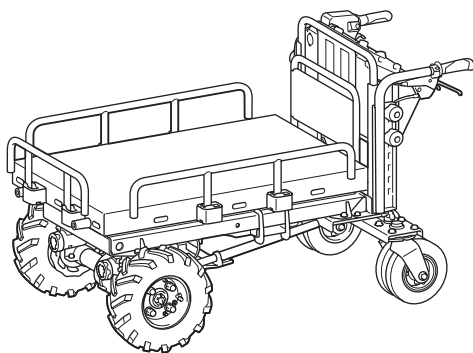
牧田®

牧田牌
专业电动工具

使用说明书

电池驱动式手推车

DCU601



使用前请阅读。保留备用。

规格

型号:	DCU601	
尺寸 (长 × 宽 × 高) *1	1,400 mm × 730 mm × 820 mm - 1,030 mm	
行驶速度	前进	5.0 / 3.5 / 1.5 km/h
	后退	1.0 km/h
最大承载能力	在平坦路面上	300 kg
	在斜坡上 (3° - 12°)	180 kg
最大爬坡能力	12°	
最小转弯半径 *2	1,150 mm	
制动器	手动制动器和辅助制动器	
轮胎	前轮	充气轮胎
	后轮	充气轮胎
额定电压	D.C. 36 V	
净重	144 - 145 kg	
防护等级	IPX4	

*1.托架提起时最大高度为1,020 mm，需要机器上方有1,260 mm的空间。

*2.以前轮为轴心转弯时的外径。

- 生产者保留变更规格不另行通知之权利。
- 规格可能因销往国家之不同而异。
- 重量因附件（包括电池组）而异。根据EPTA-Procedure 01/2014，最重与最轻的组合见表格。

适用电池组和充电器

电池组	BL1815N / BL1820B / BL1830B / BL1840B / BL1850B / BL1860B
充电器	DC18RC / DC18RD / DC18RE / DC18SD / DC18SE / DC18SF / DC18SH / DC18WC

- 部分以上所列电池组和充电器是否适用视用户所在地区而异。

⚠警告： 请仅使用以上所列电池组和充电器。使用其他类型的电池组或充电器可能会导致人身伤害和 / 或失火。

⚠警告： 请勿将便携电源装置PDC1200或PDC01与本产品一起使用。将其一起使用可能会导致人身伤害或产品故障。

符号

以下显示本设备可能会使用的符号。在使用工具之前，请务必理解其含义。



阅读使用说明书。



请勿在斜坡上改变方向。



本机器不可在公共道路上使用。



请勿在斜坡上装载或卸载物品。



请勿将机器用于运送人员。



请勿在斜坡上提起托架。



将物品均衡地装入托架。请勿不均衡地或仅在前侧装载物品。



夹伤和挤压危险。操作期间应保持手部远离。请勿将您的手或身体部位放入运动部件。



最大承载能力：在平坦路面上为300 kg，在斜坡（最大12°）上为180 kg。



请勿直视灯光。



请勿用高压清洗机清洗机器。



操作期间确保旁观者远离机器。



请勿在凹凸不平的表面周围操作机器。



托架未完全放回时，请勿操作机器。



务必始终穿着防滑防护鞋。



拉出空档变换杆前，锁定制动器。



退回空档变换杆前，锁定制动器。



气压：前轮胎280 kPa、后轮胎525 kPa。



发出蜂鸣声时，锁定制动握把。



松开开关扳机时，锁定制动握把。



要关闭蜂鸣声，请释放开关扳机并握住制动握把。



仅限于欧盟国家

由于本设备中包含有害成分，因此废弃的电气和电子设备、蓄电池和普通电池可能会对环境对人体健康产生负面影响。

请勿将电气和电子工具或电池与家庭普通废弃物放在一起处置！

根据欧洲关于废弃电气电子设备、蓄电池和普通电池、废弃的蓄电池和普通电池的指令及其国家层面的修订法案，废弃的电气设备、普通电池和蓄电池应当单独存放并递送至城市垃圾收集点，根据环保法规进行处置。

此规定由标有叉形标志的带轮垃圾桶符号表示。



保证声功率级别符合欧盟室外噪音指令。



声功率级别符合澳大利亚NSW噪音控制规定

用途

本机器使用电池驱动辅助以用于装载、搬运和提起物品。

安全警告

电动工具通用安全警告

警告!

阅读所有警告和所有说明。不遵照以下警告和说明会导致电击、着火和/或严重伤害。

保存所有警告和说明书以备查阅。

在所有下列的警告中术语“电动工具”指手电驱动（有线）电动工具或电池驱动（无线）电动工具。

工作场地的安全

1. 保持工作场地清洁和明亮。混乱和黑暗的场地会引发事故。
2. 不要在易爆环境，如有易燃液体、气体或粉尘的环境下操作电动工具。电动工具产生的火花会点燃粉尘或气体。
3. 让儿童和旁观者离开后操作电动工具。注意力不集中会使操作者失去对工具的控制。

电气安全

1. 电动工具插头必须与插座相配。绝不能以任何方式改装插头。需接地的电动工具不能使用任何转换插头。未经改装的插头和相配的插座将减少电击危险。
2. 避免人体接触接地表面，如管道、散热器片和冰箱。如果你身体接地会增加电击危险。
3. 不得将电动工具暴露在雨中或潮湿环境中。水进入电动工具将增加电击危险。
4. 不得滥用电线。绝不能用电线搬运、拉动电动工具或拔出其插头。使电线远离热源、油、锐边或运动部件。受损或缠绕的软线会增加电击危险。
5. 当在户外使用电动工具时，使用适合户外使用的外接软线。适合户外使用的软线将减少电击危险。
6. 如果在潮湿环境下操作电动工具是不避免的，应使用剩余电流动作保护器（RCD）。使用RCD可减小电击危险。

人身安全

1. 保持警觉，当操作电动工具时关注所从事的操作并保持清醒。当你感到疲倦，或在有药物、酒精或治疗反应时，不要操作电动工具。在操作电动工具时瞬间的疏忽会导致严重人身伤害。
2. 使用个人防护装置。始终佩戴护目镜。安全装置，诸如适当条件下使用防尘面具、防滑安全鞋、安全帽、听力防护等装置能减少人身伤害。
3. 防止意外启动。确保开关在连接电源和/或电池盒、拿起或搬运工具时处于关断位置。手指放在已接通电源的开关上或开关处于接通时插入插头可能会导致危险。
4. 在电动工具接通之前，拿掉所有调节钥匙或扳手。遗留在电动工具旋转零件上的扳手或钥匙会导致人身伤害。
5. 手不要伸展得太长。时刻注意立足点和身体平衡。这样在意外情况下能很好地控制电动工具。
6. 着装适当。不要穿宽松衣服或佩戴饰品。让衣服、手套和头发远离运动部件。宽松衣服、佩饰或长发可能会卷入运动部件中。
7. 如果提供了与排屑、集尘设备连接用的装置，要确保它们连接完好且使用得当。使用这些装置可减少尘屑引起的危险。

电动工具使用和注意事项

1. 不要滥用电动工具，根据用途使用适当的电动工具。选用适当设计的电动工具会使你工作更有效、更安全。
2. 如果开关不能接通或关断工具电源，则不能使用该电动工具。不能用开关来控制的电动工具是危险的且必须进行修理。
3. 在进行任何调节、更换附件或贮存电动工具之前，必须从电源上拔掉插头和/或使电池盒与工具脱开。这种防护性措施将减少工具意外起动的危险。
4. 将闲置不用的电动工具贮存在儿童所及范围之外，并且不要让不熟悉电动工具或对这些说明不了解的人操作电动工具。电动工具在未经培训的用户手中是危险的。
5. 保养电动工具。检查运动件是否调整到位或卡住，检查零件破损情况和影响电动工具运行的其他状况。如有损坏，电动工具应在使用前修理好。许多事故由维护不良的电动工具引发。

- 保持切削刀具锋利和清洁。保养良好的有锋利切削刃的刀具不易卡住而且容易控制。
- 按照使用说明书，考虑作业条件和进行的作业来使用电动工具、附件和工具的头刀等。将电动工具用于那些与其用途不符的操作可能会导致危险。

电池式工具使用和注意事项

- 只用制造商规定的充电器充电。将适用于某种电池盒的充电器用到其他电池盒时会发生着火危险。
- 只有在配有专用电池盒的情况下才使用电动工具。使用其他电池盒会发生损坏和着火危险。
- 当电池盒不用时，将它远离其他金属物体，例如回形针、硬币、钥匙、钉子、螺钉或其他小金属物体，以防一端与另一端连接。电池端部短路会引起燃烧或火灾。
- 在滥用条件下，液体会从电池中溅出；避免接触。如果意外碰到了，用水冲洗。如果液体碰到了眼睛，还要寻求医疗帮助。从电池中溅出的液体会发生腐蚀或燃烧。

维修

- 让专业维修人员使用相同的备件维修电动工具。这将保证所维修的电动工具的安全。
- 上润滑油及更换附件时请遵循本说明书指示。
- 手柄务必保持干燥、清洁、无油（脂）。

电池驱动式手推车安全警告

- 操作机器期间，务必始终穿戴防滑防护鞋。防滑、闭趾安全靴和鞋可减少受伤风险。
- 载运物品 / 物料前请先检查路径。请熟悉路径并确保路径宽度足够机器在载重情况下安全通过，这样做有助于降低机器失控的风险。
- 在溜滑、松散和不稳定的地形上，务必格外小心谨慎。湿滑路面（例如潮湿的草地、雪地和冰面），以及松散和不稳定的地面（例如沙地或碎石地面）可能会导致机器失去牵引力，并对转向、制动和稳定性造成不利影响。
- 切勿在较陡的斜坡上操作本机。这样可以减少机器失控、打滑和倒地的风险。如果斜坡的坡度超过建议的最大坡度，则会增加行驶不稳定的风险，且会对安全驻车能力造成不利影响。
- 在斜坡上作业时，务必确保站稳并横跨坡面站立，切勿上下颠簸，变向时务必格外小心谨慎。这样可减少机器失控、打滑和倒地的风险。
- 停车、装载和卸载时尽可能地将车停在平坦区域，切勿在无人看守的情况下将机器留在斜坡上。比起平坦路面，将机器停在斜坡会更加不稳定。
- 如需离开机器，务必将机器停在安全的停车区域并进行驻车制动。驻车制动可防止前轮意外移动，可提高稳定性。
- 确保坡道无障碍、坚实安全。为减少受伤风险，务必清理所有坡道上的碎石，并确保路面足够坚实，能够承受从路面压过的预期承载重量。路基和路面两侧必须足够坚实，避免机器在载重的情况下发生偏斜和左右晃动。所经坡道宽度必须保证工作人员在载运重物时有立足站稳的空间。
- 切勿在超载的情况下操作机器。确保机器以适当荷载量装载需要运输的物品或物料。超载会导致机器难以操纵和停止，会增加制动时间和距离，增加了不稳定的风险。
- 切勿在物品或物料堆叠过高的情况下操作机器。如果物品物料堆叠高度超过料斗深度或超出料斗两侧，会导致机器失去平衡和控制，变得不受控制。
- 使用容器和栓系器具紧固承运物品。松散和 / 或未栓系的承运物品有可能会偏移，导致失去稳定性和控制。
- 务必始终牢牢紧握把手。失去控制会增加人身伤害的风险。
- 机器不用时请拔出安全钥匙。安全钥匙可防止机器意外通电工作，例如被儿童或其它未经训练或闲杂人员使用。没有钥匙的情况下电源无法“打开”。
- 本机不可在公共道路上使用。在公共道路上使用手推车是非法的，除可能会导致人身伤害外，还会面临地方司法处罚。
- 装载和 / 或卸载本机以进行运输或在不同水平面移动本机时，请使用带防滑和防脱功能的结实板。确保板的倾角不超过 12° ，务必缓慢、小心地操作本机。如果操作过快或不稳，则可能会导致翻转和 / 或倾倒。
- 切勿拆卸、修理或改装本机。

准备

- 操作机器前，确保机器周围没有人。
- 操作机器前，根据保养章节执行检查。

操作

1. 操作机器时，站立于机器后方并用双手牢牢握住把手。
2. 切勿骑到机器上操作机器。
3. 切勿允许他人骑到机器上。
4. 操作机器后退并倒退行走时，请观察后方并注意脚下，小心避免滑倒或绊倒。
5. 能见度差时不要使用机器，否则可能会撞到障碍物。
6. 在高低不平的路面上操作机器或越过道路的高低差时，应减速并小心谨慎。
7. 使用机器时，避免在软基路面上行驶，以防止路肩坍塌导致翻车。
8. 请勿在超过 12° 的斜坡上操作机器。
9. 如果发现异常，请将机器停在平坦的路面上。检查机器前，锁定制动握把，然后关闭电源。
10. 靠近墙壁操作机器时，小心避免您的手卡在把手和墙壁之间。
11. 请勿在恶劣天气，特别是可能出现雷电的天气条件下使用机器。这可降低被雷电击中的风险。
12. 请勿在使用期间或使用后触碰金属部件，因其可能会由于阳光照射而变烫并导致灼伤。
13. 小心不要使线缆缠绕所载物品或障碍物。
14. 通过木桥时等，确保产品重量、承载量 and 操作人员重量的总和不超过桥的重量限制，并以恒定速度小心过桥。
15. 在低温环境下操作机器时，请佩戴手套。裸手触摸金属部件可能会使您的手被粘住。
16. 如果行进方向上有人或障碍物，应提前避开。
17. 在泥泞地面、潮湿坡道或湿滑的地方使用机器时，请注意立足稳固。
18. 请勿将机器浸入水坑中。
19. 如果在工作时离开机器，务必使托架完全退回其原始位置后，锁定制动握把并取出锁定钥匙。
20. 托架上装有物品时，请勿使机器无人看管。
21. 请勿在有风条件下提起或降下托架。否则可能会使机器不稳定并可能造成事故。
22. 请勿在天花板低或机器向上方向有障碍物的位置提起或降下托架。否则可能会造成事故。

斜坡上的操作

1. 切勿在斜坡上横行。
2. 下坡前停下，务必减速并小心谨慎。
3. 下坡时如果速度过快，会发出蜂鸣声。在这种情况下，请使用制动器减速。
4. 在斜坡上启动和停止机器时务必小心谨慎。
5. 因斜坡上所载物品的稳定性会变差，请使用绳索牢牢固定所载物品。
6. 因载重情况会决定机器是否稳定，请将负载量降到最低。
7. 由于斜坡上视线受阻，请将所载物品的堆叠高度降到最低。
8. 切勿将机器停在斜坡上。将机器停在平坦路面上，锁定制动握把，然后关闭电源。
9. 切勿在陡坡上改变方向或速度模式。
10. 切勿在上坡时松开开关扳机。机器可能会反向移动，导致发生事故。
11. 在斜坡上作业之前，请确保剩余电量充足。如果剩余电量不足，请充电或更换满电电池。
12. 在斜坡上启动机器时，请勿将您的脚放在后轮后面，因为机器会向后移动几厘米。

装载物品

1. 切勿超载。装载物品时，务必遵守说明书中的指示，不要超过负载极限。
2. 因为装载量越大，操作机器则越困难，应将装载量保持在不影响操作的范围内。
3. 使用绳索紧固所载物品。
4. 将物品装入托架。如果所载物品突出托架，则可能会因为物品跌落或碰到如墙体等障碍物，而存在发生事故的风险。
5. 确保所载物品不要超过视线高度。如果堆叠过高，则会使视线受阻，十分危险。同时也存在翻车和人身伤害的风险，因为所载物品可能会失去平衡。
6. 将物品均衡地装入托架。如果物品装载不均匀，则可能会因为装载物不平衡，而存在翻车和受伤的风险。
7. 确保先装载重量较重的物品以保持平衡性。
8. 在平坦的路面上装载或卸载物品。切勿在斜坡上装载或卸载物品。

机器运输

1. 使用卡车车厢高度至少4倍长的梯轨，配备适合车厢的固定装置，具有防滑表面和足够宽度，并能承受机器和操作人员的重量。请务必在使用前仔细阅读梯轨的使用说明书。
2. 装载机器前，从机器上卸载所有物品，并清除轮胎的泥土和其他碎屑。将梯轨安装在平稳的表面上。
3. 装载或卸载机器前，确保机器和梯轨周围没有人。慢速装载或卸载机器，注意防止机器从梯轨掉落，并小心头部不要撞到卡车的天花板上。倒退装载或卸载机器时，务必格外小心。
4. 运送机器时，锁定制动握把，关闭电源，取出电池和锁定钥匙，并牢固固定机器。

保养和存放

1. 存放、试图执行检查或保养前，务必将机器停在平坦的路面上，锁定制动握把，关闭机器电源，并取出锁定钥匙和电池组。
2. 请勿在雨天将机器置于室外无人看管。
3. 存放机器时，避免直射阳光和淋雨，将其存放在不会变热或变潮的位置。
4. 本机器在托架下方配备有液压装置，可以自动提起或降下托架。请勿改装该液压装置，或者拧松装置的安装螺栓或安全阀的调节螺丝。否则可能会造成事故或故障，非常危险。

电池式工具使用和注意事项


1. 仅使用生产者规定的充电器充电。将适用于某种电池包的充电器用到其他电池包时可能会发生着火危险。
2. 仅使用配有专用电池包的电动工具。使用其他电池包可能会产生伤害和着火危险。
3. 当电池包不用时，将它远离其他金属物体，例如回形针、硬币、钥匙、钉子、螺钉或其他小金属物体，以防电池包一端与另一端连接。电池组端部短路可能会引起燃烧或着火。
4. 在滥用条件下，液体可能会从电池组中溅出；应避免接触。如果意外碰到液体，用水冲洗。如果液体碰到了眼睛，还应寻求医疗帮助。从电池中溅出的液体可能会发生腐蚀或燃烧。

5. 不要使用损坏或改装过的电池包或工具。损坏或改装过的电池组可能呈现无法预测的结果，导致着火、爆炸或伤害。
6. 不要将电池包暴露于火或高温中。电池包暴露于火或高于130 °C的高温中可能导致爆炸。
7. 遵循所有充电说明。不要在说明书中指定的温度范围之外给电池包或电动工具充电。不正确或在指定的温度范围外充电可能会损坏电池和增加着火的风险。

电气和电池安全

1. 请勿将电池弃于火中。否则会引起电池爆炸。请查阅当地法规了解适当的特殊处理说明。
2. 请勿打开或拆解电池。溢出的电解质具有腐蚀性，可能会对眼睛或皮肤造成伤害。吞服则有致毒危险。
3. 请勿在雨中或潮湿的地方充电。
4. 勿在室外对电池充电。
5. 请勿用湿手操作充电器，包括充电器插头和充电器端子。
6. 请勿在雨中更换电池。
7. 请勿用水等液体打湿电池端子，或将电池浸于水中。请勿使电池淋雨，也不得在潮湿位置给电池充电、使用或存放电池。如果电池端子被打湿或有液体进入电池，则电池可能会短路，导致过热、起火或爆炸危险。
8. 从机器或充电器取下电池后，请务必在电池上安装电池盖并将其存放在干燥处。
9. 请勿用湿手更换电池。
10. 避免危险的环境。请勿在潮湿或淋雨的环境下使用机器。水进入机器将增加触电的风险。
11. 如果电池组被打湿，请排空其中的水分，再用干布擦拭干净。使用前在干燥处彻底干燥电池组。

请保留此说明书。

 **警告：** 请勿为图方便或因对产品足够熟悉（由于重复使用而获得的经验）而不严格遵循相关产品安全规则。使用不当或不遵循使用说明书中的安全规则会导致严重的人身伤害。

电池组的重要安全注意事项

1. 在使用电池组之前，请仔细阅读所有的说明以及（1）电池充电器，（2）电池，以及（3）使用电池的产品上的警告标记。
2. 切勿拆卸或改装电池组。否则可能引起火灾、过热或爆炸。
3. 如果机器运行时间变得过短，请立即停止使用。否则可能会导致过热、起火甚至爆炸。
4. 如果电解液进入您的眼睛，用清水将其冲洗干净并立即就医。否则可能会导致视力受损。
5. 请勿使电池组短路：
 - (1) 请勿使任何导电材料碰触到端子。
 - (2) 避免将电池组与其他金属物品如钉子、硬币等放置在同一容器内。
 - (3) 请勿将电池组置于水中或使其淋雨。

电池短路将产生大的电流，导致过热，并可能导致起火甚至击穿。


6. 请勿在温度可能达到或超过 **50° C (122° F)** 的场所存放以及使用工具和电池组。
7. 即使电池组已经严重损坏或完全磨损，也请勿焚烧电池组。电池组会在火中爆炸。
8. 请勿对电池组射钉，或者切削、挤压、抛掷、掉落电池组，又或者用硬物撞击电池组。否则可能引起火灾、过热或爆炸。
9. 请勿使用损坏的电池。
10. 本工具附带的锂离子电池需符合危险品法规要求。

第三方或转运代理等进行商业运输时，应遵循包装和标识方面的特殊要求。有关运输项目的准备作业，咨询危险品方面的专业人士。同时，请遵守可能更为详尽的国家法规。

请使用胶带保护且勿遮掩表面的联络信息，并牢固封装电池，使电池在包装内不可动。
11. 丢弃电池组时，需将其从工具上卸下并在安全地带进行处理。关于如何处理废弃的电池，请遵循当地法规。
12. 仅将电池用于Makita（牧田）指定的产品。将电池安装至不兼容的产品会导致起火、过热、爆炸或电解液泄漏。

13. 如长时间未使用工具，必须将电池从工具内取出。
14. 使用工具期间以及使用工具之后，电池组温度可能较高易引起灼伤或低温烫伤。处理高温电池组时请小心操作。
15. 在使用工具后请勿立即触碰工具的端子，否则可能引起灼伤。
16. 避免锯屑、灰尘或泥土卡入电池组的端子、孔口和凹槽内。否则可能会导致过热、着火、爆炸和工具/电池组故障，导致烫伤或人身伤害。
17. 除非工具支持在高压电源线路附近使用，否则请勿在高压电源线路附近使用电池组。否则可能导致工具或电池组故障或失常。
18. 确保电池远离儿童。

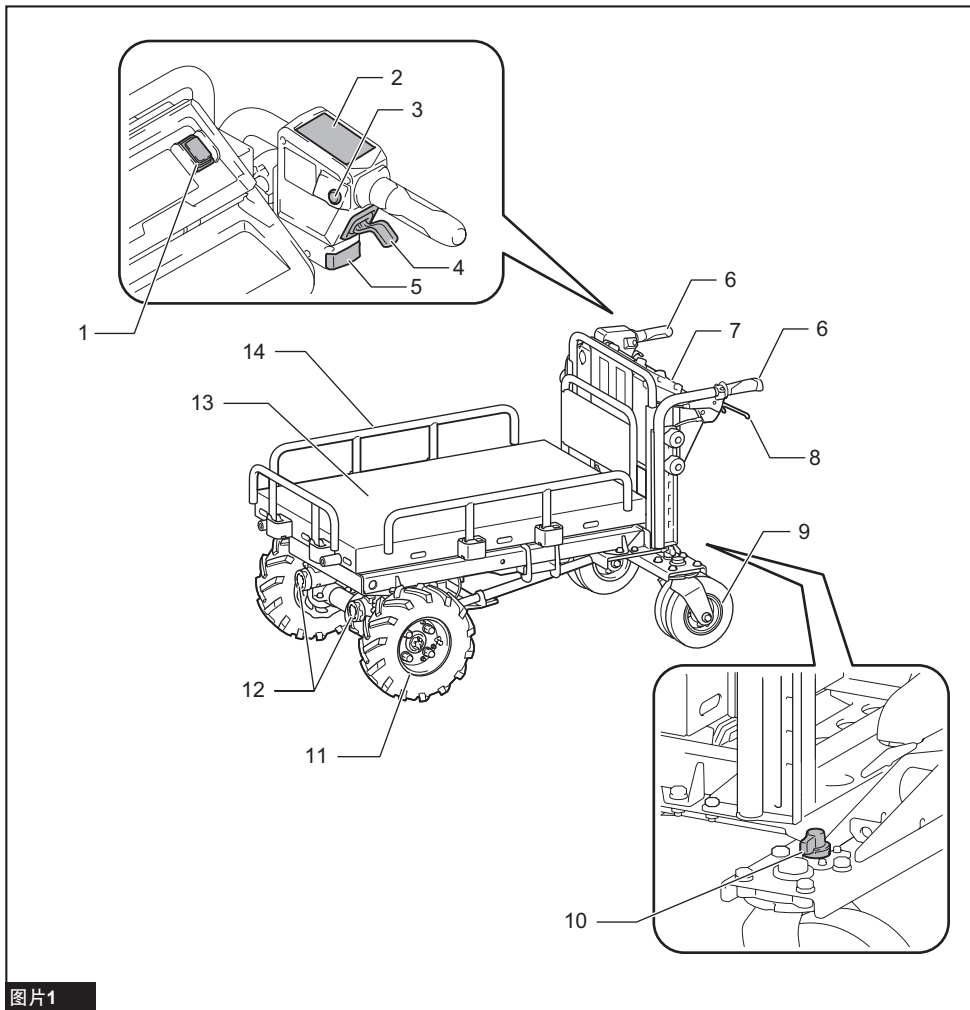
请保留此说明书。

 **小心：** 请仅使用Makita（牧田）原装电池。使用非Makita（牧田）原装电池或经过改装的电池可能会导致电池爆炸，从而造成火灾、人身伤害或物品受损。同时也会导致牧田工具和充电器的牧田保修服务失效。

保持电池最大使用寿命的提示

1. 在电池组电量完全耗尽前及时充电。发现工具电量低时，请停止工具操作，并给电池组充电。
2. 请勿对已充满电的电池组重新充电。过度充电将缩短电池的使用寿命。
3. 请在 **10° C - 40° C (50° F - 104° F)** 的室温条件下给电池组充电。请在灼热的电池组冷却后再充电。
4. 不使用电池组时，请将其从工具或充电器上拆除。
5. 如果电池组长时间（超过六个月）未使用，请给其充电。

部件说明



图片1

1	上下开关	2	控制面板	3	蜂鸣按钮	4	开关扳机
5	后灯	6	把手	7	电池盒	8	制动握把
9	后轮	10	后轮锁	11	前轮	12	前灯
13	托架	14	防护架	-	-	-	-

功能描述

安装或拆卸电池组

⚠️小心： 安装或拆卸电池组之前，务必关闭机器电源并锁定制动握把。

⚠️小心： 务必完全装入电池组，直至看不见红色指示灯。否则它可能会意外从机器中脱落，从而造成自身或他人受伤。

⚠️小心： 请勿强行安装电池组。如果电池组难以插入，可能是插入方法不当。

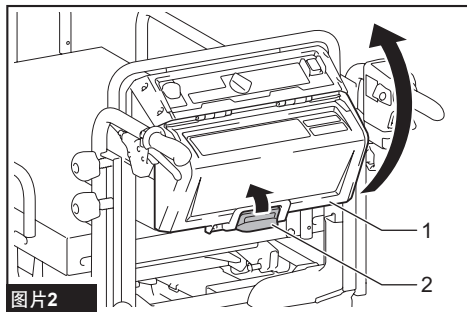
⚠️小心： 切勿使用高温电池组。使用高温电池组时，机器会在发出短促的蜂鸣声之前自动停止，可能会导致人身伤害。

⚠️小心： 打开或关闭电池盖时，小心不要夹住您的手指。

注意： 使用前务必锁紧电池盖。以免泥土、灰尘或有水进入，使产品或电池组受损。

安装电池组

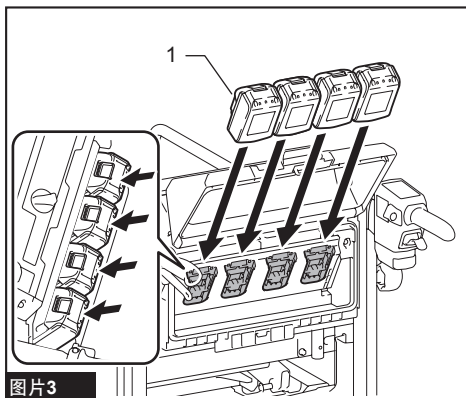
1. 拉起锁定杆，然后打开电池盒的盖板。



图片2

► 1. 盖板 2. 锁定杆

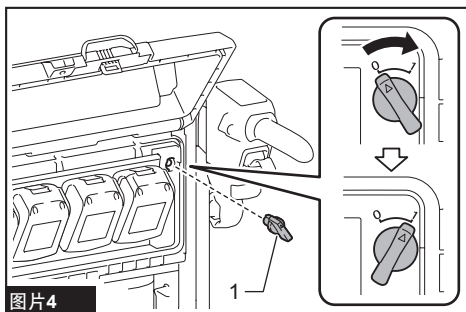
2. 将电池组上的舌簧与电池盒上的槽对齐，然后滑动电池，直到其被锁定并发出卡嗒声为止。



图片3

► 1. 电池组

3. 在图示位置将锁定钥匙插入到底，并顺时针旋转。

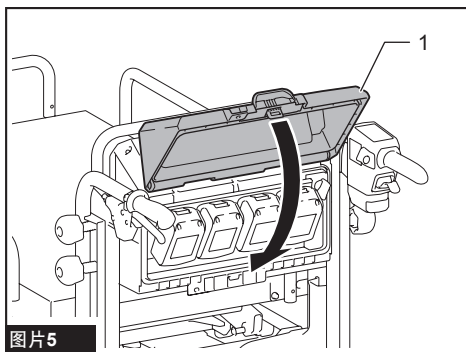


图片4

► 1. 锁定钥匙

注： 若要转动锁定钥匙，将锁定钥匙完全插入。

4. 关闭电池盒的盖板。

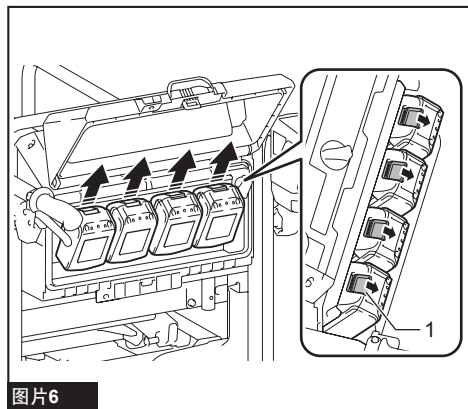


图片5

► 1. 盖板

取出电池组

1. 拉起锁定杆，然后打开电池盒的盖板。
2. 滑动电池组前侧的按钮，同时将电池组从电池盒中抽出。



图片6

- 1. 按钮

3. 逆时针旋转锁定钥匙，然后将其拔出。
4. 关闭电池盒的盖板。

机器 / 电池保护系统

本机器配备有机器 / 电池保护系统。该系统可自动切断电机电源以延长机器和电池寿命。操作期间如果机器或电池组处于以下其中一种情况，则机器将会自动停止运转。机器自动停止前会发出短促的蜂鸣声或长蜂鸣声。发出蜂鸣声的同时，控制面板上的电池指示灯和指示灯闪烁。

注：若要关闭蜂鸣声，请释放开关扳机并拉住制动握把。

过载保护

以导致异常高电流的方式操作机器/电池时，机器会自动停止运转并且主电源指示灯将呈绿色闪烁。在这种情况下，请关闭机器并停止导致机器过载的应用操作，如减少所装载机品。然后开启机器以重新启动。

过热保护

机器过热时，机器会自动停止运转并且主电源指示灯将呈红色亮起。在这种情况下，请待机器和电池冷却后再开启机器。

过放电保护

电池电量不足时，主电源指示灯和相应的电池指示灯将呈红色闪烁。在这种情况下，切换电池组或更换为充满电的电池组，或者从机器拆下电池组并给其充电。

注：电池过热时，主电源指示灯呈红色闪烁。

其他原因防护

注意：机器出现异常时，主电源指示灯呈绿色和红色交替闪烁。在这种情况下，请参阅故障排除部分。

保护系统还能够出现在出现其他可能导致机器受损的情况时使机器自动停止运转。请在机器暂时或中途停止工作时，执行以下所有步骤以排除故障源。

1. 关闭机器，然后再次重新启动。
2. 给电池充电或更换为充电电池。
3. 请等待机器和电池冷却。

注意：如果仍无改善或机器因上述所述以外的原因停止，请参阅故障排除部分。

显示电池的剩余电量

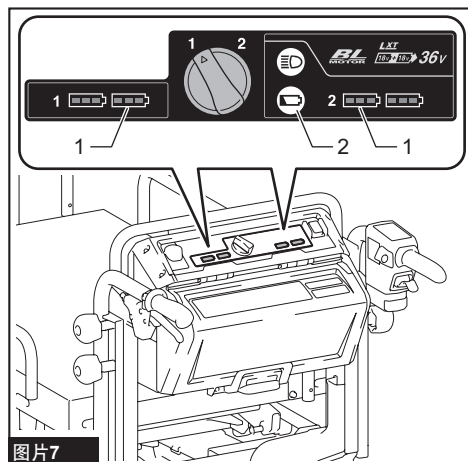
⚠小心：在检查剩余电池电量或切换电池组之前，请务必停止机器。

⚠小心：电池电量变低时，会发出短促的蜂鸣声。在这种情况下，锁定制动握把，然后切换至已充电的电池组或给电池组充电。如果在低电池电量的情况下继续操作机器，则剩余电池电量会耗尽，发出长蜂鸣声，并且机器会自动停止运转，这可能会造成意外事故或人身伤害。

⚠小心：如果在斜坡上作业时机器发出蜂鸣声，请将机器移至安全位置后锁定制动握把，然后切换至已充电的电池组或给电池组充电。

⚠小心：如果装载量较大，在斜坡上作业时机器发出蜂鸣声，则锁定制动握把，注意安全并切换至已充电的电池组。将机器移至安全的地方，并锁定制动握把。再次操作机器前，请减少装载量。有关详细信息，请参阅故障排除部分。

查看电池盒上的电池电量



► 1. 电池指示灯 2. CHECK（查看）按钮

按CHECK（查看）按钮可显示电池剩余电量。各个电池有与之相对应的电池指示灯。

电池指示灯状态			剩余的 电池电量
亮起	闪烁	熄灭	
			 50% - 100%
			耗尽
			电池 未安装

注：如果在听到短促蜂鸣声的情况下继续扣下开关扳机，则机器会自动停止。机器自动停止后，蜂鸣声会继续鸣响，辅助制动器启动。若要关闭蜂鸣声并解除辅助制动器，请释放开关扳机并拉住制动握把。请勿在未解除辅助制动器的情况下强行推动机器。

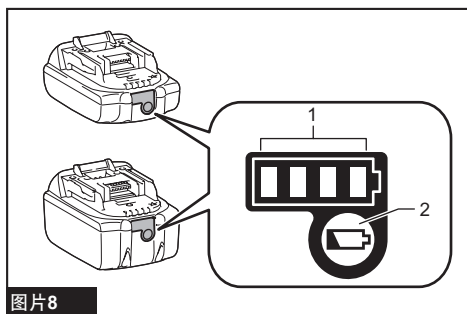
注：即使未插入安全钥匙也可查看剩余电池电量。

注：剩余电池电量的电池指示灯仅供参考。实际电池电量可能因使用条件而异。

查看电池组上的电池电量

仅限带指示灯的电池组

按电池组上的CHECK（查看）按钮可显示电池剩余电量。指示灯将亮起数秒。



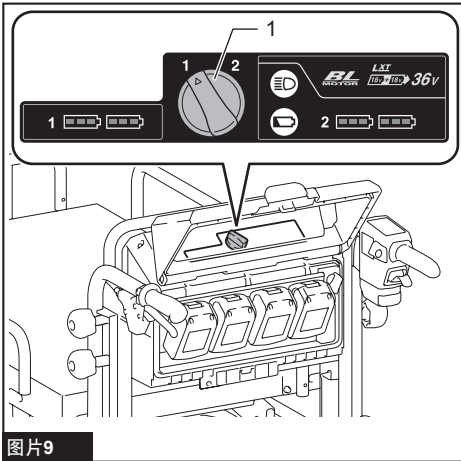
► 1. 指示灯 2. CHECK（查看）按钮

指示灯			剩余电量
点亮	熄灭	闪烁	
			75%至 100%
			50%至 75%
			25%至 50%
			0%至 25%
			给电池 充电。
			电池可能 出现故障。

注：在不同的使用条件及环境温度下，指示灯所示电量可能与实际情况略有不同。

注：当电池保护系统启动时，第一个（最左侧）指示灯将闪烁。

切换电池组



图片9

► 1. 电池选择开关

机器一次使用2个电池组用于运转。最多可安装4个电池组至机器。操作机器之前，转动电池选择开关选择用于运转的电池组。

注意： 如果电池组处于以下情况，即使使用电池选择开关切换电池，机器也不会工作。

- 至少一个电池组的剩余电量耗尽。
- 至少一个电池组过热。

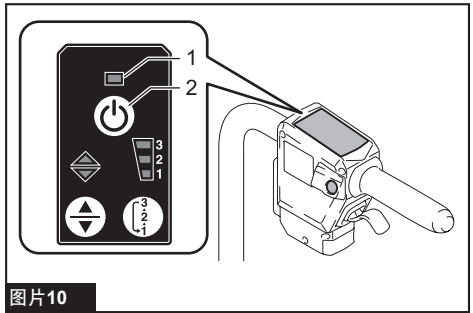
在这种情况下，拆下耗尽或过热的电池组，或者更换为已充电的电池组。

注： 如果机器仅安装了2个电池组，务必使用选择电池选择开关选择已安装的电池组。

控制面板

小心： 不使用时，始终锁定制动握把并关闭机器。

电源按钮



图片10

► 1. 主电源指示灯 2. 电源按钮

要开启机器时，锁定制动握把，然后在不扣动开关扳机的情况下按下电源按钮。主电源指示灯呈绿色亮起。要关闭机器时，松开开关扳机并锁定制动握把，然后按下电源按钮。

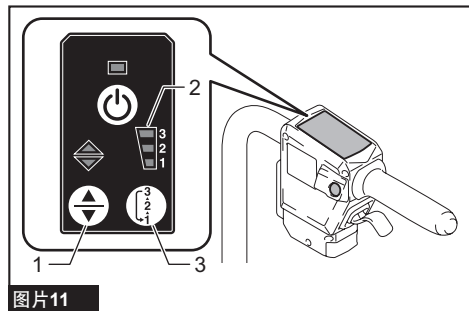
注： 机器开启后第一次驱动机器时执行电气测试。如果检测到问题，主电源指示灯呈红色或绿色交替闪烁。在这种情况下，请参阅故障排除部分。

注： 如果主电源指示灯呈红色亮起或红色 / 绿色闪烁，请参阅关于机器 / 电池保护系统的说明或故障排除部分。

注： 本机器采用自动关机功能。为避免意外启动，机器开启后，若机器停止并在一段时间内未操作，机器将自动关闭。

注： 如果在扣动开关扳机的同时按下电源按钮，机器不会启动。松开开关扳机，然后按下电源按钮。

前进 / 后退和速度按钮



图片11

- 1. 前进 / 后退按钮 2. 速度指示灯 3. 速度按钮

按下前进 / 后退按钮以切换前进模式和后退模式。按下速度按钮以切换低速、中速和高速。电源开启时，被设定为前进模式和低速。

注：扣住开关扳机时前进 / 后退按钮不可用。

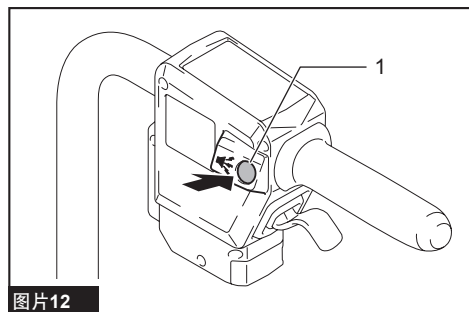
注：操作机器后退时，机器会发出短促的蜂鸣声。

注：操作机器后退时，速度按钮不可用。

注：如果机器检测到问题，速度指示灯将交替闪烁。在这种情况下，请参阅故障排除部分。

蜂鸣按钮

按下蜂鸣按钮时，发出蜂鸣声。



图片12

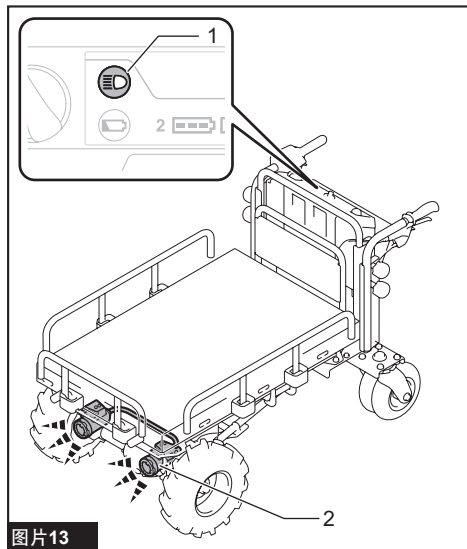
- 1. 蜂鸣按钮

注：机器开启时蜂鸣按钮可用。

注：即使锁定钥匙未插入电池盒，蜂鸣按钮也可用。

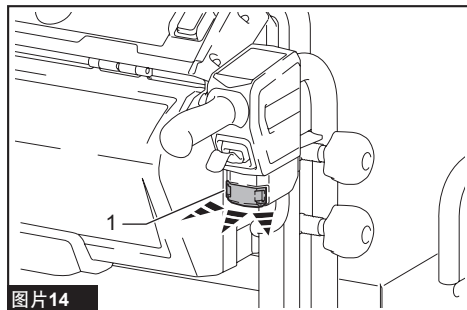
点亮照明灯

按下电池盒上的照明灯按钮以点亮前灯和后灯。若要关闭照明灯，再次按下照明灯按钮。



图片13

- 1. 照明灯按钮 2. 前灯



图片14

- 1. 后灯

注：如果机器在一段时间内未操作，灯会熄灭。

注：电源关闭时灯光熄灭。

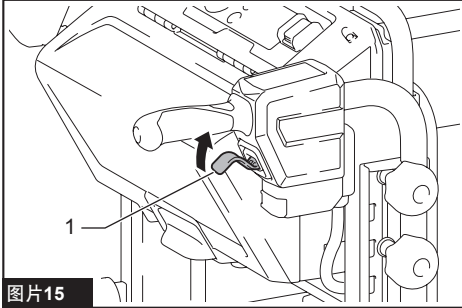
注：即使未插入安全钥匙也可点亮照明灯。

开关扳机和制动握把

⚠小心： 在将电池组安装至机器之前，请务必检查开关扳机是否能扣动自如，松开时能否退回至“OFF”（关闭）位置。

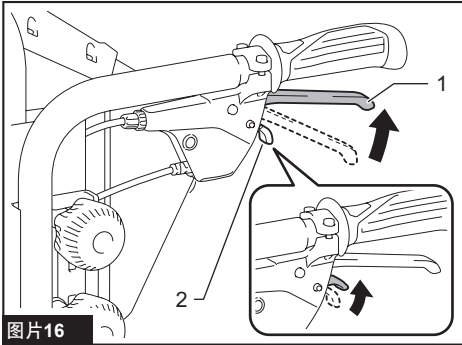
若要启动机器，请扣动开关扳机。使用开关扳机，可以在设定的速度范围内调节速度。若要停止机器，请松开开关扳机并扣动制动握把。

若要锁定制动握把，捏住制动握把，再拉动锁定杆，然后在拉动锁定杆的同时松开制动握把。若要解除锁定，请扣动制动握把。



图片15

► 1. 开关扳机



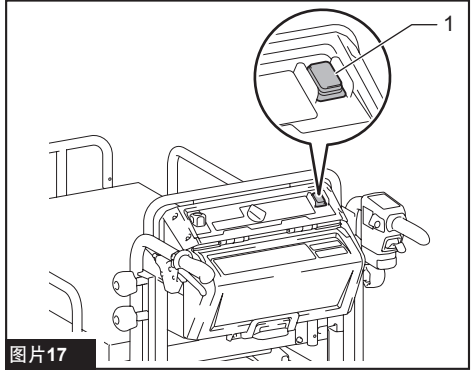
图片16

► 1. 制动握把 2. 锁定杆

上下开关

⚠小心： 操作上下开关时，务必握住制动握把。

⚠小心： 使用上下开关前，确保剩余电池电量不低。如果电池电量低，锁定制动握把，然后切换至已充电的电池组或更换为已充电的电池组。



图片17

► 1. 上下开关

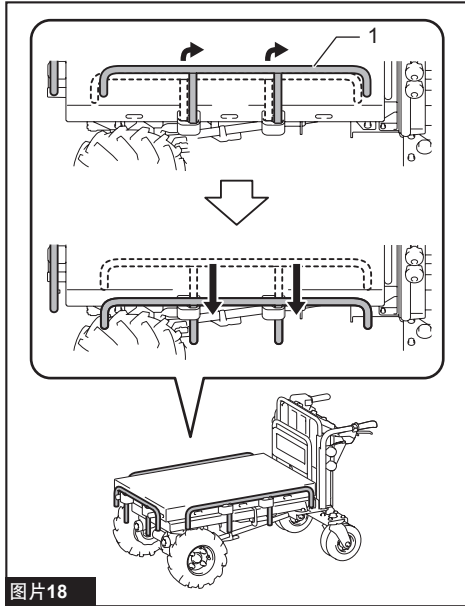
可以使用上下开关提起和降下托架的位置。要提起托架时，请在握住制动握把的同时按上下开关的上侧。要降下托架时，在握住制动握把的同时按上下开关的下侧。

注： 托架移动时会发出蜂鸣声。

使用防护架

⚠️小心：升起防护架时，务必使其完全退回其原始位置。

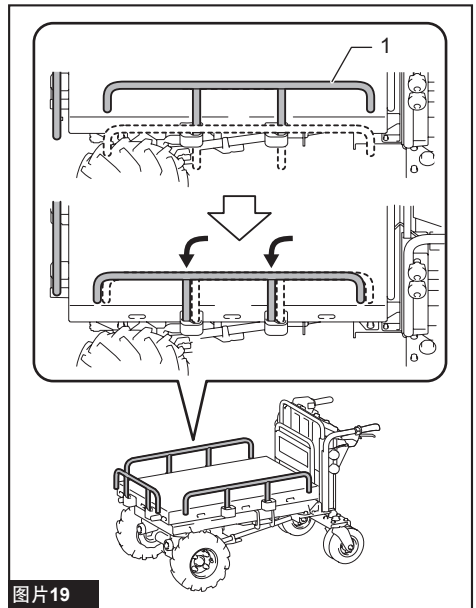
在托架上装载或卸载物品时，如图所示，可以通过略微提起并滑动防护架将托架的防护架降下。



图片18

► 1. 防护架

搬运物品时，务必升起防护架，以防止物品从托架上掉落。



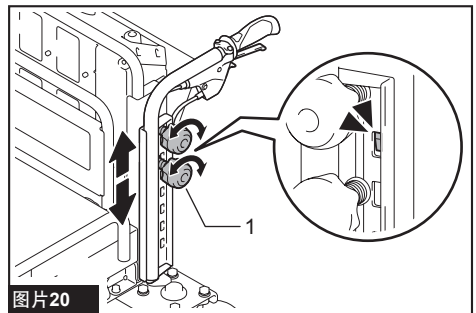
图片19

► 1. 防护架

调节把手高度

注意：将左右把手固定在同一高度。

把手高度可分为7个档位进行调整。若要调节把手高度，拧松2个旋钮，然后将把手上的孔与后框架上的凸起部分对齐以调节把手高度，然后牢固拧紧2个旋钮。按照相同的方法调节另一个把手的高度。



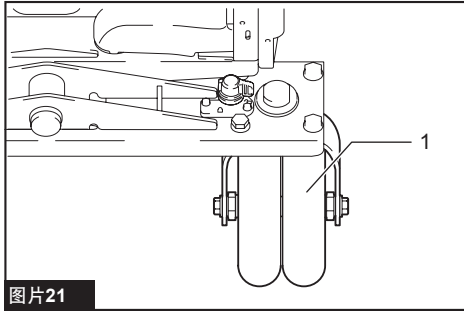
图片20

► 1. 旋钮

后轮锁

可以使用后轮锁固定后轮的方向。

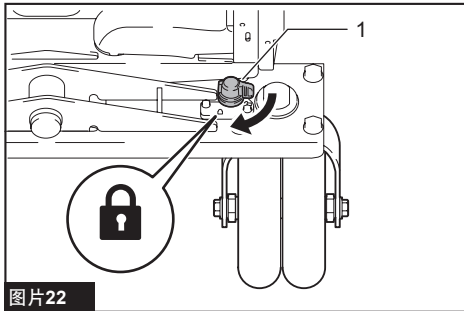
1. 略微向前移动机器，使后轮正对图中所示方向。



图片21

- ▶ 1. 后轮

2. 将后轮锁朝后旋转。

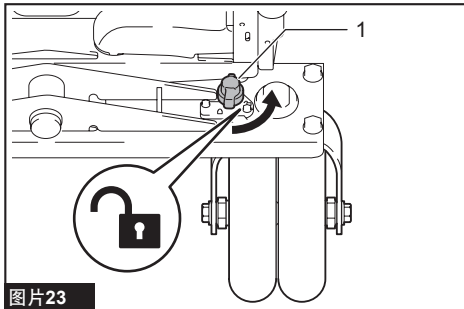


图片22

- ▶ 1. 后轮锁

3. 按照相同的方法锁定另一个后轮。
4. 前后或左右略微移动后轮，确保其锁定。

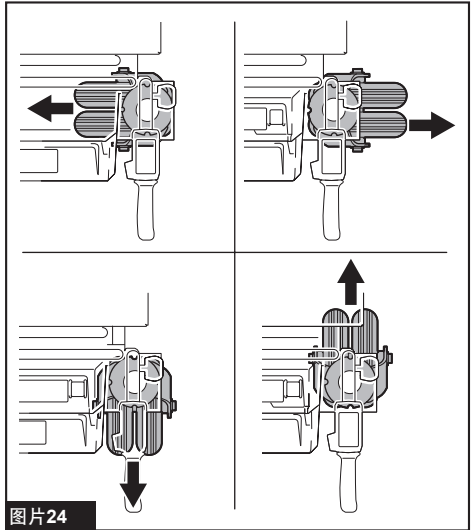
若要释放后轮锁，如图所示将后轮锁旋转90°。



图片23

- ▶ 1. 后轮锁

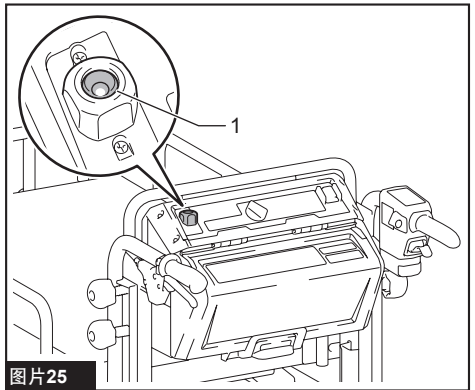
注：后轮可以固定于图中所示的4个不同的方向。



图片24

使用水平仪

使用水平仪可以检查地面是否水平。



图片25

- ▶ 1. 水平仪

操作

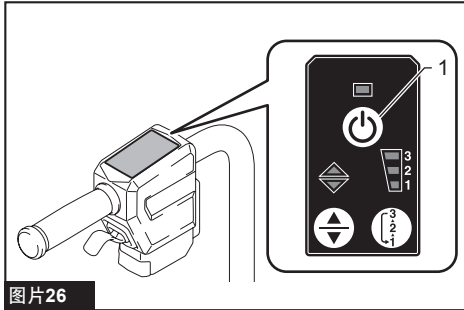
⚠小心： 装载或卸载物品前，请务必锁定制动握把。

操作机器

注意： 操作之前，请务必插入锁定钥匙。如果未插入锁定钥匙，则扣动开关扳机时会发出蜂鸣声。松开开关扳机并扣动制动握把可关闭蜂鸣声。

注意： 操作机器前，根据保养章节执行检查。

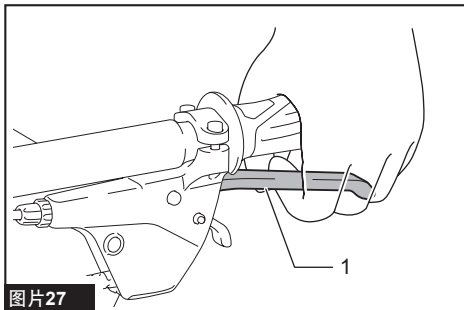
1. 确保已锁定制动握把。安装电池组，插入锁定钥匙并顺时针旋转。
2. 用电池选择开关选择电池组。
3. 按住控制面板上的电源按钮以打开电源。



图片26

- 1. 电源按钮

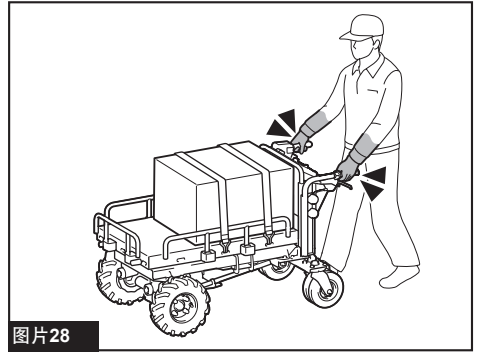
4. 扣动制动握把以解除制动握把的锁定状态。



图片27

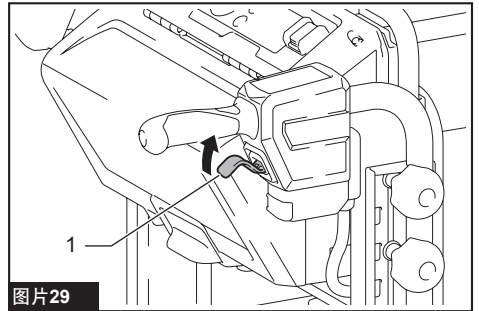
- 1. 制动握把

5. 使用双手握紧把手。



图片28

6. 扣动开关扳机。



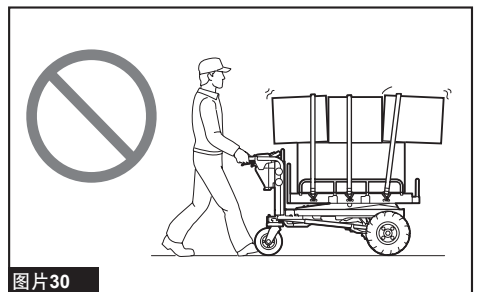
图片29

- 1. 开关扳机

装载物品

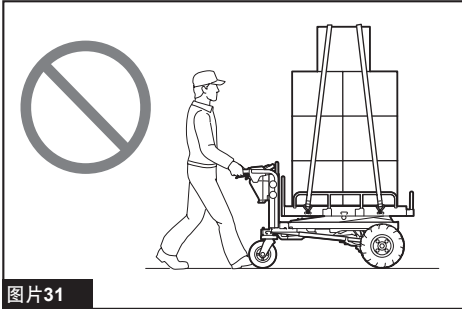
⚠小心： 将物品装载至机器之前，确保机器已关闭且制动握把已锁定。

⚠小心： 务必将物品装载于托架内。如果物品超出托架，碰撞到障碍物时，它们可能会掉落或倒塌。



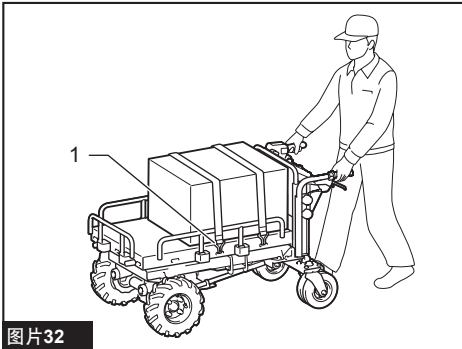
图片30

⚠️小心： 装载物品时，切勿使所载物品超过视线高度。如果堆叠过高，则会使视线受阻，十分危险。同时也存在翻车和人身伤害的风险，因为所载物品可能会失去平衡。



图片31

在托架上装载物品时，用绳索紧固物品并将绳索拴在托架绳钩上。



图片32

▶ 1. 绳钩

提起和降下托架

⚠️小心： 提起或降下托架之前，务必锁定制动握把。

⚠️小心： 在平坦、稳固的地面上提起或降下托架。在不稳固的地面上进行操作可能会造成事故或人身伤害。

⚠️小心： 将装载量保持在最低限度。如果装载量大，请勿尝试提起托架。减少装载量，然后再提起托架。

⚠️小心： 提起或降下托架时，切勿将您的身体部位插入或置于托架下。

⚠️小心： 提起或降下托架前，确保机器周围没有人或障碍物。

可以使用上下开关提起和降下托架的位置。

1. 停止机器，然后锁定制动握把。
2. 在握住制动握把的同时使用上下开关提起托架。
3. 锁定制动握把，然后降下托架的防护架以装载或卸载物品。
4. 升起托架的防护架，然后在握住制动握把的同时，使用上下开关将托架降下至最低位置。

注意： 托架提起时，可以使用开关扳机微调机器的位置。使用开关扳机调节机器位置后，务必锁定制动握把。

注意： 使用开关扳机操作机器前，请务必将托架降下至最低位置。如果托架未降下至最低位置，机器的行驶速度将被限制于0.8 km/h。

保养

⚠️小心： 在存放机器或执行检查或保养前，务必将机器停驻在平坦的路面并锁定制握把。

⚠️小心： 在存放、检查或保养前，请务必拔下锁定钥匙并取出电池组。

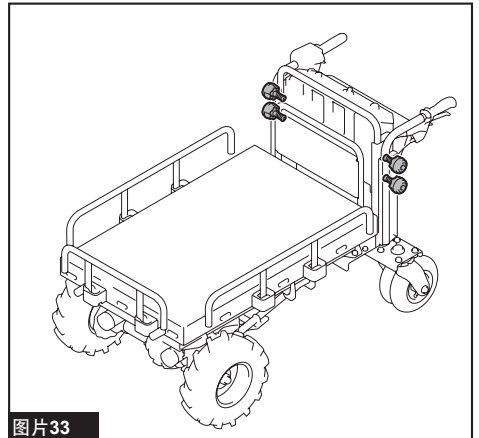
⚠️小心： 机器不使用时，请拔下锁定钥匙。将锁定钥匙存于儿童接触不到的安全位置。

为了保证产品的安全与可靠性，维修、任何其他的维修保养或调节需由Makita（牧田）授权的或工厂维修服务中心完成。务必使用Makita（牧田）的替换部件。

操作前的检查

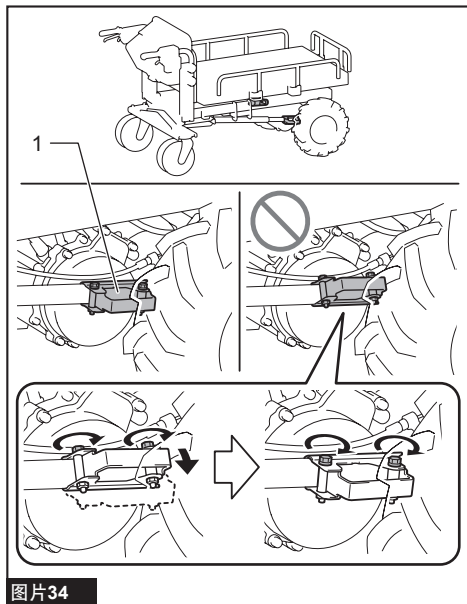
操作机器前，执行以下检查。

- 检查螺栓、螺母和旋钮是否牢固拧紧。



图片33

- 检查制动器是否正常工作。如果您感觉制动器未充分起作用，请清洁制动器。如情况没有改善，请联系Makita（牧田）授权的维修服务中心进行维修。
- 确认前后轮的轮胎未损坏，轮胎中空气充足。
- 确认前灯和后灯保持清洁。在必要时对其进行清洁。
- 确认刮板位于正确位置。如果刮板朝上，拧松螺栓以调节刮板的方向。拧紧螺栓时，请勿将刮板推向机器前部。



图片34

► 1. 刮板

清洁机器

注意：切勿使用汽油、苯、稀释剂、酒精或类似物品清洁工具。否则可能会导致工具变色、变形或出现裂缝。

注意：请勿使用高压清洗机进行清洁。

注意：清洁机器时，务必关闭电池盒的盖板。否则电池盒可能会进水，并导致机器故障。

去除机器上的泥浆、尘土等污垢。用流水清洁机器。清洁后，用干布擦拭机器。

存放

注意：存放机器之前，请确保托架处于最低位置。

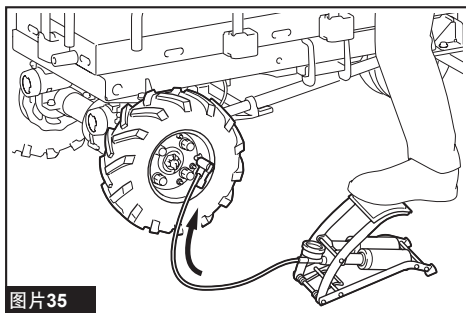
锁定制动握把，并取出电池组和锁定钥匙。将机器存放于儿童接触不到的安全位置。

给轮胎充气

确认前后轮的轮胎不漏气。如果轮胎中空气不足，使用充气机给轮胎充气。气压如下：

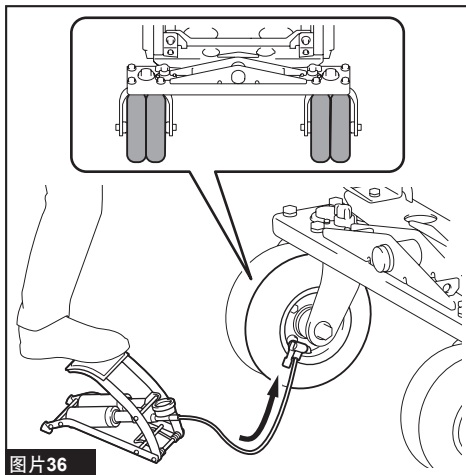
- 前轮胎：280 kPa (40 PSI)
- 后轮胎：525 kPa (75 PSI)

前轮



图片35

后轮



图片36

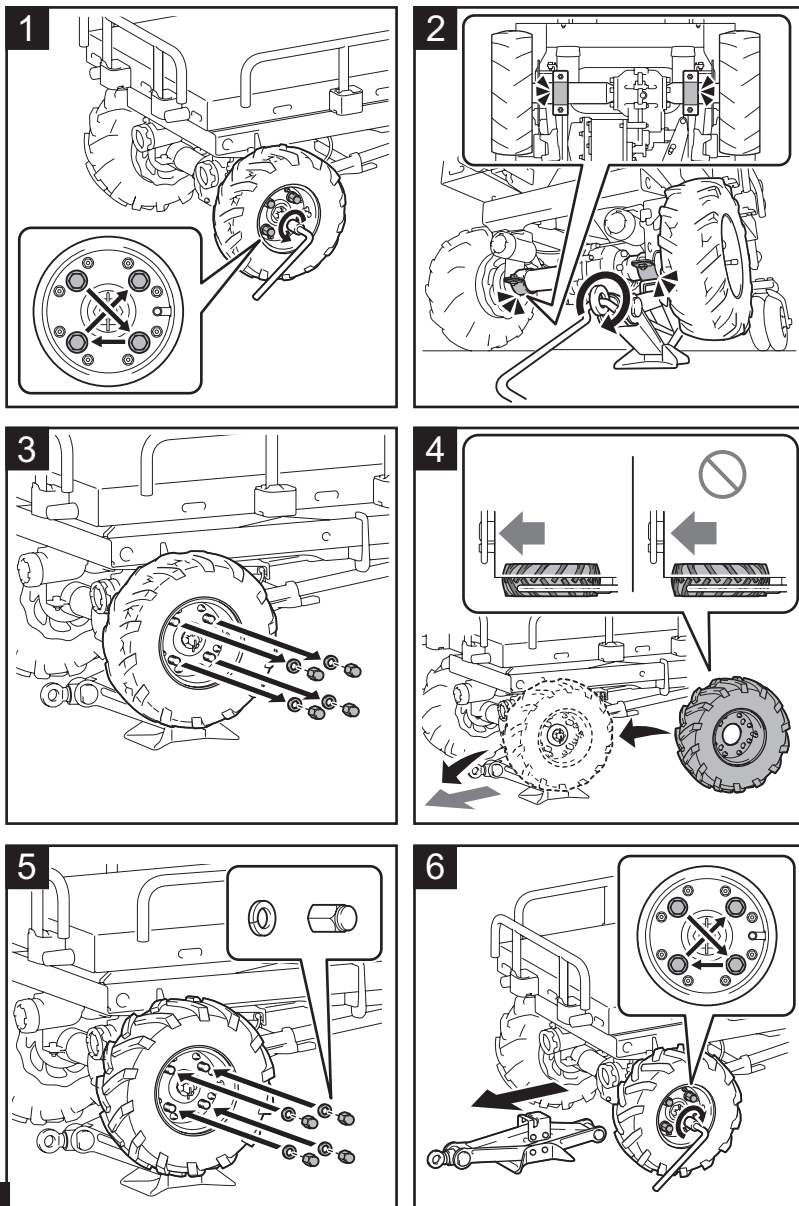
更换轮胎

⚠️小心：更换轮胎前，务必从机器上卸载所有物品。

⚠️小心：更换轮胎时，请佩戴手套。

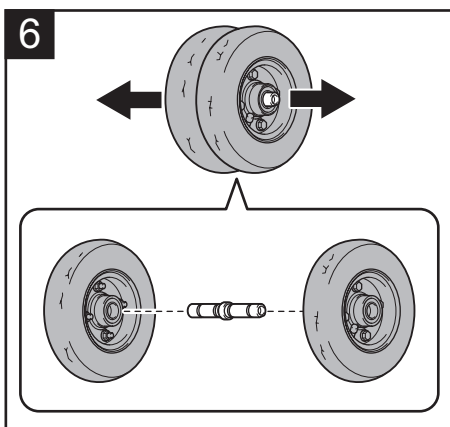
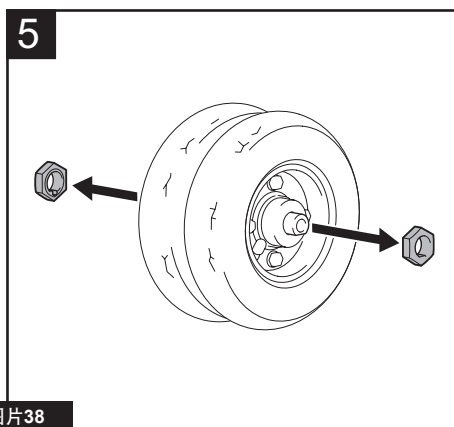
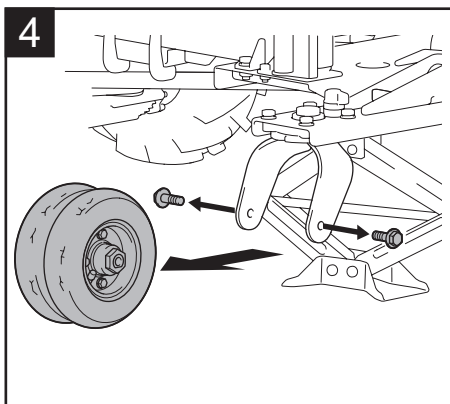
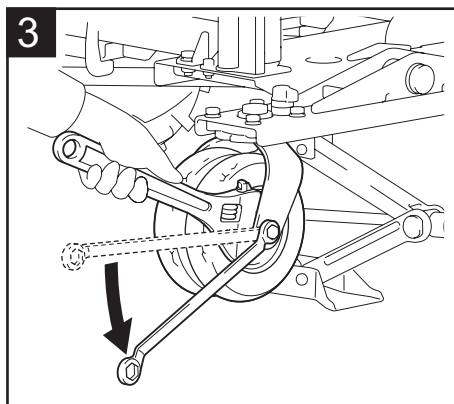
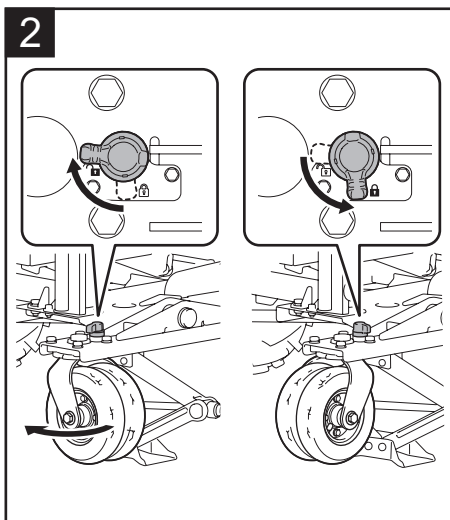
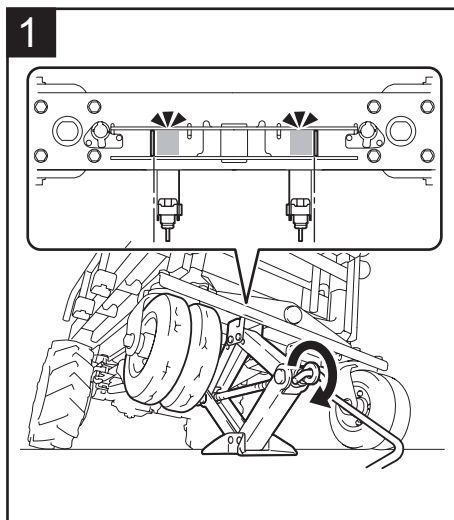
更换前轮的轮胎

注：安装灰色轮胎时，将气门朝外安装。

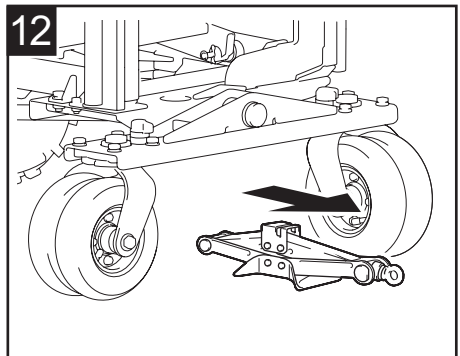
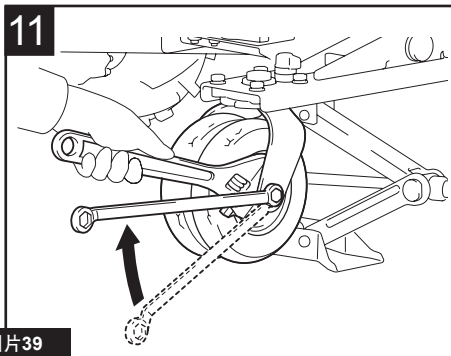
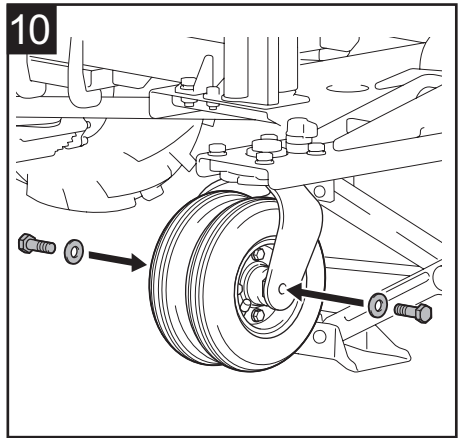
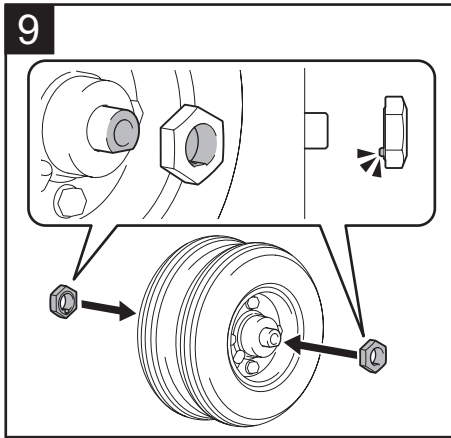
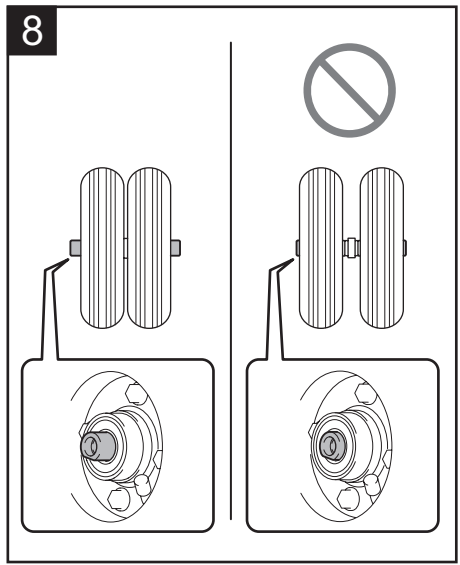
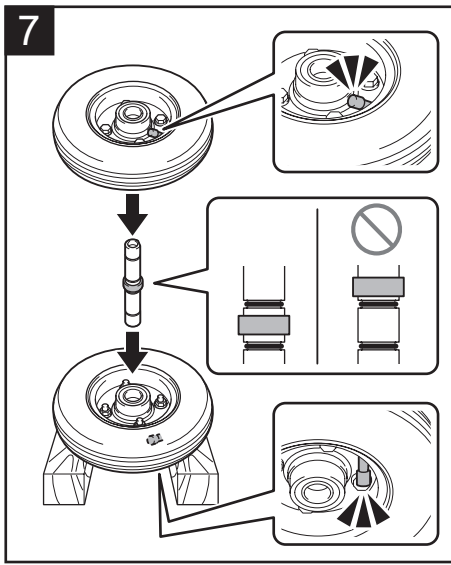


图片37

更换后轮的轮胎



图片38



图片39

故障排除

请求维修前，请首先自行检查。如果您发现了本手册中未作说明的问题，请勿拆解机器。请联络Makita（牧田）授权维修服务中心，务必使用Makita（牧田）的替换部件进行修复。

异常状态	主电源指示灯	原因	纠正措施
机器无法开启。	熄灭。	未安装两个电池组。	安装两组充满电的电池组。
		电池故障（欠压）	请给电池组充电。如果充电无效，则更换电池组。
		电池选择开关的位置不当。	使用电池选择开关选择正确的电池。
机器无法启动。	指示灯呈红色闪烁。	电池电量低。	请给电池组充电。如果充电无效，则更换电池组。
		至少一个电池耗尽。	取出耗尽的电池，或将其更换为已充电的电池。在这种情况下，相应电池的最左边的电池指示灯会闪烁。
	指示灯呈绿色闪烁。	未插入锁定钥匙。	插入锁定钥匙并顺时针转动。
		机器因过载而停止。	减少所载物品。
		前或后轮卡住或锁定。	消除轮卡住或锁定的原因。
	指示灯呈红色亮起。	机器因过热而停止。	使机器和电池冷却。
	指示灯交替呈红色和绿色闪烁。	未插入锁定钥匙。	插入锁定钥匙并顺时针转动。
机器检测到异常。		关闭机器，然后再开启。 机器发生故障。请联系Makita（牧田）授权的维修服务中心进行修复。	
指示灯呈绿色亮起。	空档变换杆未在其原始位置。	锁定制动握把，然后将空档变换杆退回其原来位置。	
使用一段时间后机器停止。	指示灯呈红色闪烁。	电池电量低。	请给电池组充电。如果充电无效，则更换电池组。

机器停止时的故障排除

警告： 除非绝对必要，切勿使用空档变换杆来禁用机器的辅助制动器。由于禁用机器的辅助制动器，机器可能会意外移动，并造成事故或人身伤害。

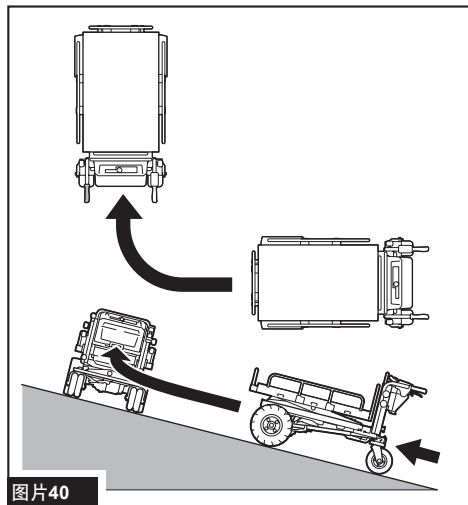
警告： 向外拉动杆后，务必将空档变换杆退回其原来位置。

如果电池耗尽或机器发生故障时机器无法移动，可以通过向外拉空档变换杆来禁用辅助制动器，以便手动移动机器。

1. 锁定制动握把。
2. 从机器上卸载所有物品。

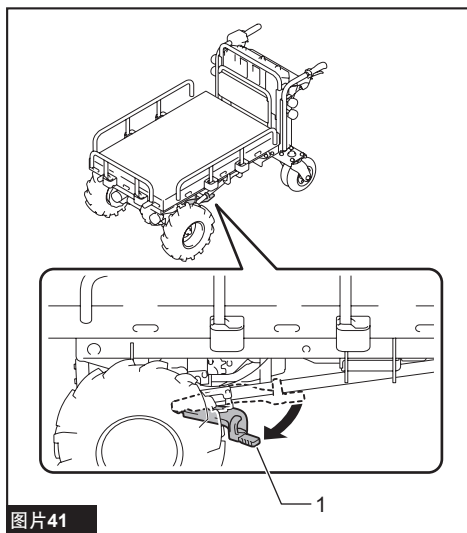
小心： 务必从机器上卸载所有物品。如果物品留在机器上，机器可能会意外移动。

3. 如果机器在斜坡上，解锁制动握把后，调整机器方向，使制动握把在斜坡的上侧，且机器与斜坡平行。锁定制动握把。



图片40

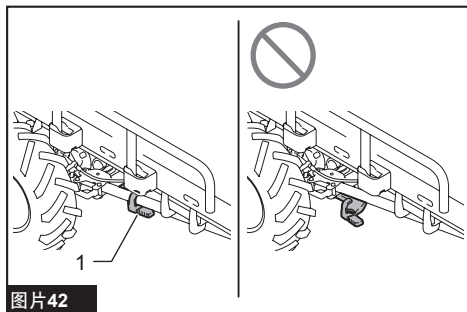
4. 确保机器不会移动，然后向外拉动空档变换杆。



图片41

- 1. 空档变换杆

5. 解锁制动握把后，手动将机器移至安全的地方。由于禁用辅助制动器，请在使用制动握把的同时小心移动机器，以免速度增加。
6. 将机器移至安全的地方后，锁定制动握把。
7. 将空档变换杆退回其原始位置。确保空档变换杆如图中所示完全退回。



图片42

- 1. 空档变换杆

选购附件

⚠小心： 这些附件或装置专用于本说明书所列的**Makita（牧田）**机器。若使用其他附件或装置，则可能存在人身伤害风险。仅可将附件或装置用于规定目的。

⚠小心： 本机仅可使用**Makita（牧田）**附件或装置。如使用其他厂牌附件或装置，则可能会导致严重的人身伤害。

如您需要了解更多关于这些选购附件的信息，请咨询当地的**Makita（牧田）**维修服务中心。

- 前轮胎（黑色）
- 前轮胎（灰色）
- 后轮胎（灰色）
- **Makita（牧田）**原装电池和充电器

注： 本列表中的一些部件可能作为标准配件包含于产品包装内。它们可能因销往国家之不同而异。

总制造商： 株式会社牧田
日本国爱知县安城市住吉町 3-11-8

www.makita.com

885952-080 ZHCN 20230914
