



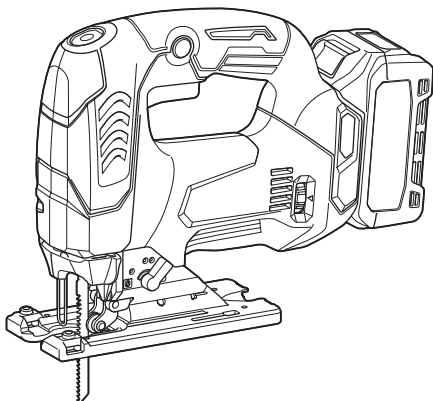
牧田®

牧田牌
专业电动工具

使用说明书

充电式曲线锯

JV002G



使用前请阅读。保留备用。

规格

型号:	JV002G	
冲程长度	26 mm	
冲程速度	0 - 3,500 /min	
锯片类型	B型	
最大切割能力	木材	135 mm
	软钢	10 mm
	铝	20 mm
总长度 (含BL4025)	272 mm	
额定电压	D.C. 36 V - 40 V (最大)	
净重	2.7 - 3.0 kg	

- 生产者保留变更规格不另行通知之权利。
- 规格可能因销往国家之不同而异。
- 重量因附件 (包括电池组) 而异。根据EPTA-Procedure 01/2014, 最重与最轻的组合见表格。

适用电池组和充电器

电池组	BL4020 / BL4025 / BL4040 / BL4040F
充电器	DC40RA / DC40RB / DC40RC

- 部分以上所列电池组和充电器是否适用视用户所在地区而异。

警告： 请仅使用以上所列电池组和充电器。使用其他类型的电池组或充电器可能会导致人身伤害和/或失火。

符号

以下显示本设备可能会使用的符号。在使用工具之前, 请务必理解其含义。



阅读使用说明书。



佩带安全眼镜。



仅限于欧盟国家
由于本设备中包含有害成分, 因此废弃的电气和电子设备、蓄电池和普通电池可能会对环境 and 人体健康产生负面影响。

请勿将电气和电子工具或电池与家庭普通废弃物放在一起处置!

根据欧洲关于废弃电气电子设备、蓄电池和普通电池的指令及其国家层面的修订法案, 废弃的电气设备、普通电池和蓄电池应当单独存放并递送至城市垃圾收集点, 根据环保法规进行处置。此规定由标有叉形标志的带轮垃圾桶符号表示。

用途

本工具用于锯木材、塑料及金属材料。

安全警告

电动工具通用安全警告

警告!

阅读随电动工具提供的所有安全警告、说明、图示和规定。不遵照以下所列说明会导致电击、着火和/或严重伤害。

保存所有警告和说明书以备查阅。

警告中的术语“电动工具”是指市电驱动（有线）电动工具或电池驱动（无线）电动工具。

工作场地的安全

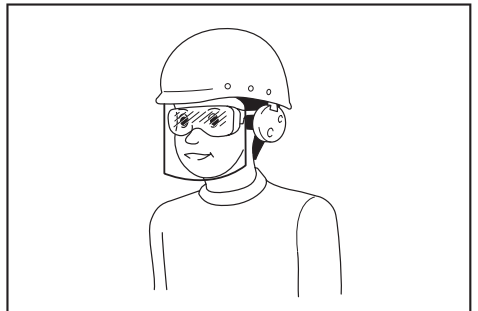
1. 保持工作场地清洁和明亮。杂乱和黑暗的场地会引发事故。
2. 不要在易爆环境，如有易燃液体、气体或粉尘的环境下操作电动工具。电动工具产生的火花会点燃粉尘或气体。
3. 操作电动工具时，远离儿童和旁观者。注意力不集中会使你失去对工具的控制。

电气安全

1. 电动工具插头必须与插座相配。绝不能以任何方式改装插头。需接地的电动工具不能使用任何转换插头。未经改装的插头和相配的插座将降低电击风险。
2. 避免人体接触接地表面，如管道、散热器和冰箱。如果你身体接触接地表面会增加电击风险。
3. 不得将电动工具暴露在雨中或潮湿环境中。水进入电动工具将增加电击风险。
4. 不得滥用软线。绝不能用软线搬运、拉动电动工具或拔出其插头。使软线远离热源、油、锐边或运动部件。受损或缠绕的软线会增加电击风险。
5. 当在户外使用电动工具时，使用适合户外使用的延长线。适合户外使用的电线将降低电击风险。
6. 如果无法避免在潮湿环境中操作电动工具，应使用带有剩余电流装置（RCD）保护的电源。RCD的使用可降低电击风险。
7. 电动工具会产生对用户无害的电磁场（EMF）。但是，起搏器和其他类似医疗设备的用户应在操作本电动工具前咨询其设备的制造商和/或医生寻求建议。

人身安全

1. 保持警觉，当操作电动工具时关注所从事的操作并保持清醒。当你感到疲倦，或在有药物、酒精或治疗反应时，不要操作电动工具。在操作电动工具时瞬间的疏忽会导致严重人身伤害。
2. 使用个人防护装置。始终佩戴护目镜。防护装置，诸如适当条件下使用防尘面具、防滑安全鞋、安全帽、听力防护等装置能减少人身伤害。
3. 防止意外起动。在连接电源和/或电池包、拿起或搬运工具前确保开关处于关闭位置。手指放在开关上搬运工具或开关处于接通时通电会导致危险。
4. 在电动工具接通之前，拿掉所有调节钥匙或扳手。遗留在电动工具旋转零件上的扳手或钥匙会导致人身伤害。
5. 手不要过分伸展。时刻注意立足点和身体平衡。这样能在意外情况下能更好地控制住电动工具。
6. 着装适当。不要穿宽松衣服或佩戴饰品。让你的头发和衣服远离运动部件。宽松衣服、佩饰或长发可能会卷入运动部件。
7. 如果提供了与排屑、集尘设备连接用的装置，要确保其连接完好且使用得当。使用集尘装置可降低尘屑引起的危险。
8. 不要因为频繁使用工具而产生的熟悉感而掉以轻心，忽视工具的安全准则。某个粗心的动作可能在瞬间导致严重的伤害。
9. 使用电动工具时请始终佩带护目镜以免伤害眼睛。护目镜须符合美国ANSI Z87.1、欧洲EN 166或者澳大利亚/新西兰的AS/NZS 1336的规定。在澳大利亚/新西兰，法律要求佩带面罩保护脸部。



雇主有责任监督工具操作者和其他近工作区域人员佩带合适的安全防护设备。

电动工具使用和注意事项

1. 不要勉强使用电动工具，根据用途使用合适的电动工具。选用合适的按照额定值设计的电动工具会使你工作更有效、更安全。
2. 如果开关不能接通或关断电源，则不能使用该电动工具。不能通过开关来控制电动工具是危险的且必须进行修理。
3. 在进行任何调节、更换附件或贮存电动工具之前，必须从电源上拔掉插头和/或卸下电池包（如可拆卸）。这种防护性的安全措施降低了电动工具意外起动的风险。
4. 将闲置不用的电动工具贮存在儿童所及范围之外，并且不允许不熟悉电动工具和不了解这些说明的人操作电动工具。电动工具在未经培训的使用者手中是危险的。
5. 维护电动工具及其附件。检查运动部件是否调整到位或卡住，检查零件破损情况和影响电动工具运行的其他状况。如有损坏，应在使用前修理好电动工具。许多事故是由维护不良的电动工具引发的。
6. 保持切削刀具锋利和清洁。维护良好地有锋利切削刃的刀具不易卡住而且容易控制。
7. 按照使用说明书，并考虑作业条件和要进行的作业来选择电动工具、附件和工具的刀头等。将电动工具用于那些与其用途不符的操作可能会导致危险情况。
8. 保持手柄和握持表面干燥、清洁，不得沾有油脂。在意外的情况下，湿滑的手柄不能保证握持的安全和对工具的控制。
9. 使用本工具时，请勿佩戴可能会缠绕的布质工作手套。布质工作手套卷入移动部件可能会造成人身伤害。

电池式工具使用和注意事项

1. 仅使用生产者规定的充电器充电。将适用于某种电池包的充电器用到其他电池包时可能会发生着火危险。
2. 仅使用配有专用电池包的电动工具。使用其他电池包可能会产生伤害和着火危险。
3. 当电池包不用时，将它远离其他金属物体，例如回形针、硬币、钥匙、钉子、螺钉或其他小金属物体，以防电池包一端与另一端连接。电池组端部短路可能会引起燃烧或着火。

4. 在滥用条件下，液体可能会从电池组中溅出；应避免接触。如果意外碰到液体，用水冲洗。如果液体碰到了眼睛，还应寻求医疗帮助。从电池中溅出的液体可能会发生腐蚀或燃烧。
5. 不要使用损坏或改装过的电池包或工具。损坏或改装过的电池组可能呈现无法预测的结果，导致着火、爆炸或伤害。
6. 不要将电池包暴露于火或高温中。电池包暴露于火或高于130℃的高温中可能导致爆炸。
7. 遵循所有充电说明。不要在说明书中指定的温度范围之外给电池包或电动工具充电。不正确或在指定的温度范围外充电可能会损坏电池和增加着火的风险。

维修

1. 让专业维修人员使用相同的备件维修电动工具。这将保证所维修的电动工具的安全。
2. 决不能维修损坏的电池包。电池包仅能由生产者或其授权的维修服务商进行维修。
3. 上润滑油及更换附件时请遵循本说明书指示。

充电式曲线锯使用安全警告

1. 当在锯割附件可能触及暗线的场合进行操作时，通过绝缘握持面握持工具。锯割附件碰到带电导线会使工具外露的金属零件带电，从而使操作者受到电击。
2. 使用夹具或其他实用方法将工件固定和支撑在稳定的工作台面。用手或身体固定工件会使工件不稳引起失控。
3. 请使用安全眼镜或护目镜。普通眼镜或太阳眼镜并非安全眼镜。
4. 注意不要切割到铁钉。操作前请检查工件上是否有铁钉并将其清除。
5. 请勿切割尺寸过大的工件。
6. 切割前，请确认已在工件周围留出合适的间隙，这样曲线锯锯片不会撞击到地板或工作台等。
7. 请牢握本工具。
8. 打开开关前，请确认曲线锯锯片未与工件接触。
9. 手应远离移动的部件。
10. 运行中的工具不可离手放置。只可在手握工具的情况下操作工具。
11. 将曲线锯锯片从工件上取下之前，请务必关闭电源并等待曲线锯锯片完全停止。

12. 操作之后，请勿立刻触摸曲线锯锯片或工件；因其可能会非常烫而烫伤皮肤。
13. 如无必要，请勿在空载状态下操作工具。
14. 某些材料含有有毒化学物质。小心不要吸入粉尘，并避免皮肤接触。遵循材料供应商的安全提示。
15. 根据您操作的材料及应用，请务必使用正确的防尘面罩 / 呼吸器。

请保留此说明书。

警告： 请勿为图方便或因对产品足够熟悉（由于重复使用而获得的经验）而不严格遵循相关产品安全规则。使用不当或不遵循使用说明书中的安全规则会导致严重的人身伤害。

电池组的重要安全注意事项

1. 在使用电池组之前，请仔细通读所有的说明以及（1）电池充电器，（2）电池，以及（3）使用电池的的产品上的警告标记。
2. 切勿拆卸或改装电池组。否则可能引起火灾、过热或爆炸。
3. 如果机器运行时间变得过短，请立即停止使用。否则可能会导致过热、起火甚至爆炸。
4. 如果电解液进入您的眼睛，用清水将其冲洗干净并立即就医。否则可能会导致视力受损。
5. 请勿使电池组短路：
 - (1) 请勿使任何导电材料碰触到端子。
 - (2) 避免将电池组与其他金属物品如钉子、硬币等放置在同一容器内。
 - (3) 请勿将电池组置于水中或使其淋雨。

电池短路将产生大的电流，导致过热，并可能导致起火甚至击穿。
6. 请勿在温度可能达到或超过 **50° C (122° F)** 的场所存放以及使用工具和电池组。
7. 即使电池组已经严重损坏或完全磨损，也请勿焚烧电池组。电池组会在火中爆炸。
8. 请勿对电池组射钉，或者切削、挤压、抛掷、掉落电池组，又或者用硬物撞击电池组。否则可能引起火灾、过热或爆炸。
9. 请勿使用损坏的电池。

10. 本工具附带的锂离子电池需符合危险品法规要求。
第三方或转运代理等进行商业运输时，应遵循包装和标识方面的特殊要求。有关运输项目的准备作业，咨询危险品方面的专业人士。同时，请遵守可能更为详尽的国家法规。
请使用胶带保护且勿遮掩表面的联络信息，并牢固封装电池，使电池在包装内不可动。
11. 丢弃电池组时，需将其从工具上卸下并在安全地带进行处理。关于如何处理废弃的电池，请遵循当地法规。
12. 仅将电池用于Makita（牧田）指定的产品。将电池安装至不兼容的产品会导致起火、过热、爆炸或电解液泄漏。
13. 如长时间未使用工具，必须将电池从工具内取出。
14. 使用工具期间以及使用工具之后，电池组温度可能较高易引起灼伤或低温烫伤。处理高温电池组时请小心操作。
15. 在使用工具后请勿立即触碰工具的端子，否则可能引起灼伤。
16. 避免锯屑、灰尘或泥土卡入电池组的端子、孔口和凹槽内。否则可能会导致过热、着火、爆炸和工具/电池组故障，导致烫伤或人身伤害。
17. 除非工具支持在高压电源线路附近使用，否则请勿在高压电源线路附近使用电池组。否则可能导致工具或电池组故障或失常。
18. 确保电池远离儿童。

请保留此说明书。

小心： 请仅使用Makita（牧田）原装电池。使用非Makita（牧田）原装电池或经过改装的电池可能会导致电池爆炸，从而造成火灾、人身伤害或物品受损。同时也会导致牧田工具和充电器的牧田保修服务失效。

保持电池最大使用寿命的提示

1. 在电池组电量完全耗尽前及时充电。发现工具电量低时，请停止工具操作，并给电池组充电。
2. 请勿对已充满电的电池组重新充电。过度充电将缩短电池的使用寿命。
3. 请在 **10° C - 40° C (50° F - 104° F)** 的室温条件下给电池组充电。请在灼热的电池组冷却后再充电。
4. 不使用电池组时，请将其从工具或充电器上拆除。
5. 如果电池组长时间（超过六个月）未使用，请给其充电。

功能描述

⚠️小心： 调节或检查工具功能之前，请务必关闭工具的电源并取出电池组。

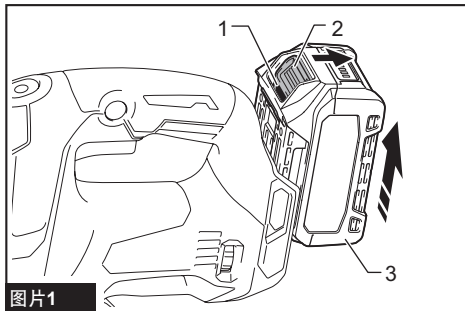
安装或拆卸电池组

⚠️小心： 安装或拆卸电池组之前，请务必关闭工具电源。

⚠️小心： 安装或拆卸电池组时请握紧工具和电池组。否则它们可能从您的手中滑落，导致工具和电池组受损，甚至造成人身伤害。

安装电池组时，要将电池组上的舌簧与外罩上的凹槽对齐，然后推滑到位。将其完全插入到位，直到锁定并发出咔哒声为止。若能看到图示中的红色指示器，则说明未完全锁紧。

拆卸电池组时，按下电池组前侧的按钮，同时将电池组从工具中抽出。



图片1

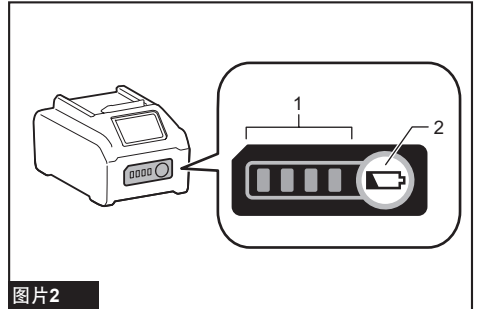
► 1. 红色指示器 2. 按钮 3. 电池组

⚠️小心： 务必完全装入电池组，直至看不见红色指示器为止。否则，它可能会从工具中意外脱落，从而造成自身或他人受伤。

⚠️小心： 请勿强行安装电池组。如果电池组难以插入，可能是插入方法不当。

显示电池的剩余电量

按电池组上的CHECK（查看）按钮可显示电池剩余电量。指示灯将亮起数秒。



图片2

► 1. 指示灯 2. CHECK（查看）按钮

指示灯			剩余电量
■ 点亮	□ 熄灭	▒ 闪烁	
■ ■ ■ ■			75%至100%
■ ■ ■ □			50%至75%
■ ■ □ □			25%至50%
■ □ □ □			0%至25%
▒ □ □ □			给电池充电。
■ ■ □ □			电池可能出现故障。
□ □ ■ ■	↑ ↓		

注： 在不同的使用条件及环境温度下，指示灯所示电量可能与实际情况略有不同。

注： 当电池保护系统启动时，第一个（最左侧）指示灯将闪烁。

工具 / 电池保护系统

本工具配备有工具 / 电池保护系统。该系统可自动切断电机电源以延长工具和电池寿命。作业时，如果工具或电池处于以下情况，工具将会自动停止运转。

过载保护

以导致异常高电流的方式操作电池时，工具会自动停止运转，指示灯不闪烁。在这种情况下，请关闭工具并停止导致工具过载的应用操作。然后开启工具重新启动。

过热保护

工具或电池过热时，工具将自动停止运转且指示灯闪烁。在这种情况下，请待工具和电池冷却后再开启工具。

过放电保护

电池电量不足时，本工具自动停止运转。此时，请取出工具中的电池并予以充电。

其他原因防护

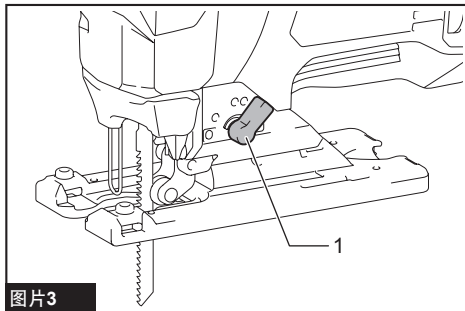
保护系统还适用于其他可能导致工具受损的情况，从而使工具自动停止运转。工具暂时或中途停止工作时，执行以下所有步骤以排除异常原因。

1. 关闭工具，然后再次重新启动。
2. 给电池充电或更换为充电电池。
3. 请等待工具和电池冷却。

如果保护系统恢复后仍无改善，请联络当地的Makita（牧田）维修服务中心。

选择切割操作

本工具可用于轨道或直线（上下）切割操作。轨道切割操作向前刺入曲线锯锯片，增大切割速度。



图片3

- 1. 切割操作变换杆

要更改切割操作，将切割操作变换杆转至所需切割操作的位置。请参阅下表，选择正确的切割操作。

位置	切割操作	应用场合
0	直线切割操作	用于切割软钢、不锈钢和塑料。
		用于木材和夹板的干净切割。
I	小型轨道切割操作	用于切割软钢、铝和硬木。
II	中型轨道切割操作	用于切割木材和夹板。
		用于快速切割铝和软钢。
III	大型轨道切割操作	用于快速切割木材和夹板。

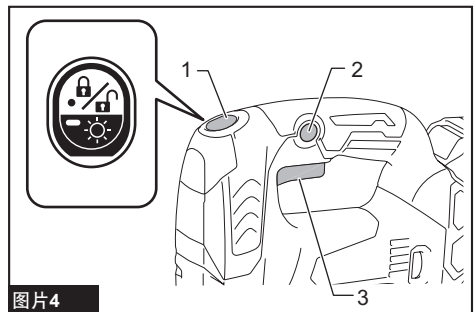
开关操作

⚠小心： 将电池组安装至工具之前，请务必确认开关扳机能够正常工作，松开时能回到“OFF”（关闭）位置。

要开启工具时，按锁定开关。工具进入待机模式。要启动工具时，在待机模式下扣动开关扳机。随着施加在开关扳机上的压力的增大，工具速度也会提高。

要停止工具时，松开开关扳机。工具进入待机模式。要关闭工具时，在待机模式下按锁定开关。

要连续操作时，在待机模式下扣动开关扳机并按下自锁按钮。要停止工具时，将开关扳机扣到底，然后松开。



图片4

- 1. 锁定开关 2. 自锁按钮 3. 开关扳机

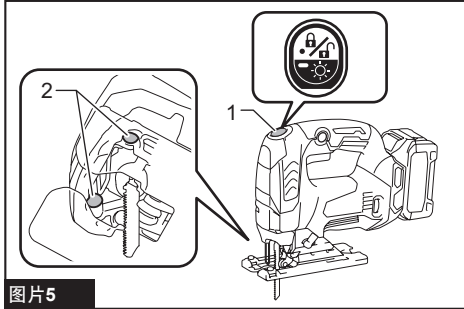
注：如果在10秒钟内未对处于待机模式的工具执行任何操作，工具会自动关闭，同时灯也会熄灭。

注：工具运转期间锁定开关不可用。

点亮前灯

⚠小心：请勿直视灯光或光源。

按锁定开关打开照明灯。再次按锁定开关关闭照明灯。



图片5

► 1. 锁定开关 2. 照明灯

亮度有三个等级。要降低灯的亮度时，在开启工具时按住锁定开关。按住锁定开关后约1秒，灯的亮度开始减弱。亮度从最低返回至最高后，再次下降。当达到所需亮度时，松开锁定开关。

注意：工具过热时，该灯闪烁。请在再次操作工具前充分冷却工具。

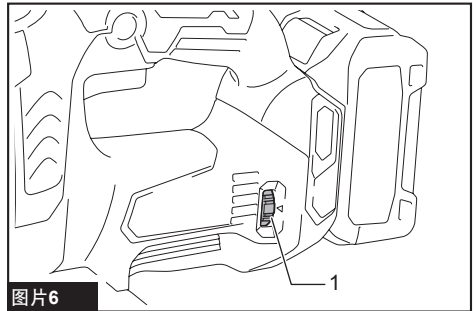
注：持续按住锁定开关可使亮度在三个等级之间循环。

注：工具在待机模式下时，无法调节灯的亮度。要调节亮度时，关闭工具，然后再次开启。

注：照明灯以与上次使用工具时的相同亮度亮起。

注：请使用干布擦拭灯头灰。注意不要刮花灯头，否则会降低亮度。

转速调节刻度盘



图片6

► 1. 转速调节刻度盘

可通过转动转速调节刻度盘来调节工具速度。在6时可获得最大速度，在1时可获得最小速度。请参阅下表，为要切割的工件选择合适的速度。根据工件的类型或厚度的不同，所需的速度也可能会有所不同。通常，速度越快，切割工件的速度就越快，但是这会缩短曲线锯锯片的使用寿命。

工件	数值
木材	4 - 6
软钢	3 - 6
不锈钢	3 - 4
铝	3 - 6
塑料	1 - 4

注意：转速调节刻度盘只能在1和6之间调节。请勿用强力将其拨至超过1或6的位置，否则调速功能可能会失灵。

电子功能

本工具配备了电子功能以提高操作便利性。

软启动

软启动功能可将启动时的震动减至最小，确保工具平稳启动。

恒速控制

为获得恒速，进行电子速度控制。即使在有负载的情况下，亦可保持旋转速度恒定，从而可实现精细抛光。

软空载旋转

当转速调节刻度盘被调至“3”或更高时，工具会自动降低空载速度以减少震动以及方便曲线锯锯片对齐切割线。当工具开始切割工件时，工具速度会上升并达到预设速度。

注： 温度较低时,该功能可能无法使用。根据材料类型, 该功能也可能无法使用。

注： 即使转速调节刻度盘被调至“3”或更高, 如果未充分扣动开关扳机使速度增加, 该功能将不起作用。

注： 如果切割工件后速度并未降低, 请关闭工具然后再次开启。

禁用或启用软空载旋转功能

要禁用或启用软空载旋转功能,请遵循以下步骤。

1. 确保工具已关闭。
2. 将转速调节刻度盘拨至“1”。
3. 按锁定开关开启工具。
4. 将转速调节刻度盘转至“6”, 然后再拨回“1”。

软空载旋转功能被禁用或启用时, 灯闪烁两次。要再次启用或禁用该功能, 请再次执行相同的步骤。

注： 如果软空载旋转功能被禁用, 则当工具开启时, 灯会闪烁两次。

注： 也可以通过将转速调节刻度盘拨至“6” - “1” - “6”来禁用或启用软空载旋转功能。

电动制动器

本工具配备有电动制动器。如果在松开开关扳机后, 工具始终无法立即停机, 则须交由 Makita (牧田) 维修中心维修。

装配

⚠️小心： 对工具进行任何装配操作前, 请务必关闭工具电源, 并取出电池组。

安装或拆卸曲线锯锯片

⚠️小心： 务必清除附着在曲线锯锯片和 / 或锯片支架上的全部碎屑或异物。否则可能会导致曲线锯锯片紧固不足, 从而造成严重的人身伤害。

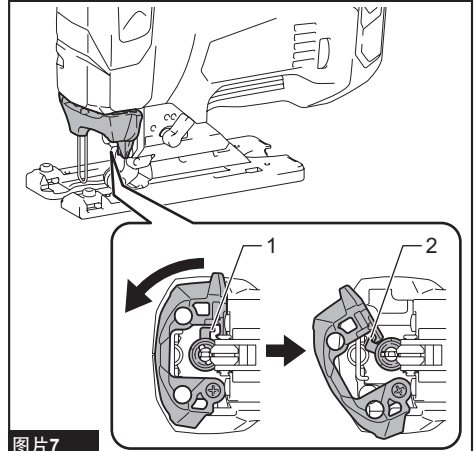
⚠️小心： 操作之后, 请勿立刻触摸曲线锯锯片或工件。它们可能会非常烫而导致烫伤皮肤。

⚠️小心： 务必牢牢固定曲线锯锯片。曲线锯锯片紧固不足可能会导致锯片破损或严重的人身伤害。

⚠️小心： 拆卸曲线锯锯片时, 请小心手指不要碰到曲线锯锯片刀锋或工件的尖头, 以免受伤。

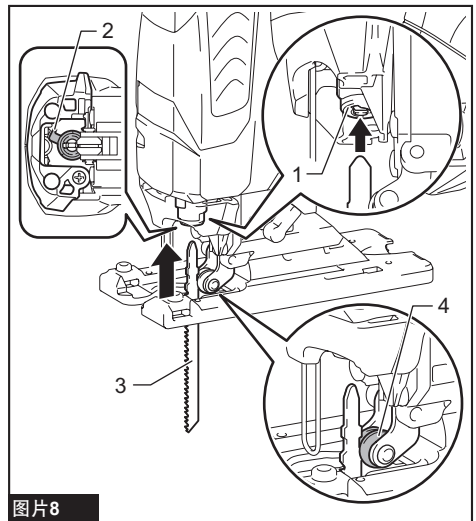
安装曲线锯锯片之前, 请确保曲线锯锯片夹杆处于释放位置。

安装曲线锯锯片时, 请将曲线锯锯片 (锯齿朝前) 插入曲线锯锯片支架中, 直到其锁定。曲线锯锯片夹杆自行移至固定位置, 曲线锯锯片被锁定。确保曲线锯锯片后缘进入滚轮。轻拉曲线锯锯片以确认曲线锯锯片不会在操作期间脱落。



图片7

- 1. 曲线锯锯片夹杆 (固定位置) 2. 曲线锯锯片夹杆 (释放位置)

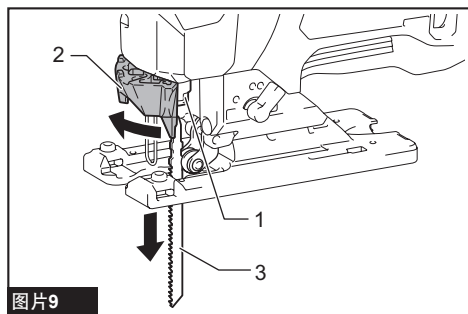


图片8

- 1. 曲线锯锯片支架 2. 曲线锯锯片夹杆 (释放位置) 3. 曲线锯锯片 4. 滚轮

⚠️小心： 请勿过度开启工具仓门, 否则可能导致工具受损。

拆卸曲线锯锯片时，将工具仓门向前开启至最大。这样可以松开曲线锯锯片。



图片9

- 1. 曲线锯锯片支架 2. 工具仓门 3. 曲线锯锯片

注：如果曲线锯锯片难以拆除：

将切割操作变换杆置于“III”位置，并略微使工具开关开启数次，使曲线锯锯片支架移至下死点。

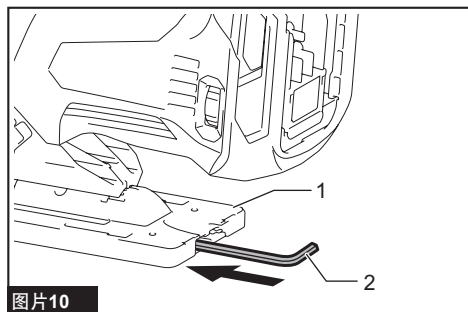
开启工具开关时，确保曲线锯锯片夹杆位于固定位置。

安装或拆卸曲线锯锯片前，从工具取出电池组。

注：偶尔润滑一下轱辘。

六角扳手的存放

不使用时，请如图所示贮存六角扳手以防丢失。

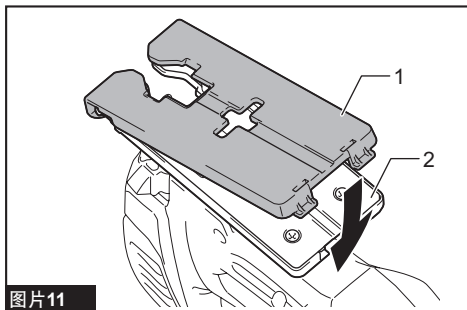


图片10

- 1. 基座 2. 六角扳手

盖板

在切割装饰贴面板、塑料等时使用盖板，可以防止易损或易碎表面受损。将其装在工具基座的底部。



图片11

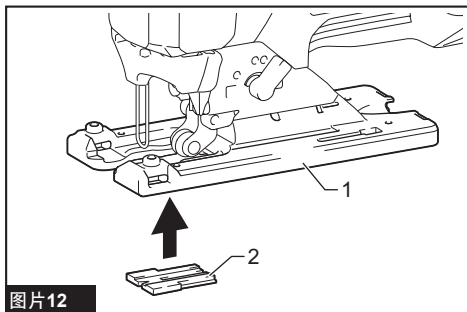
- 1. 盖板 2. 基座

防裂片设备

小心：防裂片设备不能用于斜切割。

为进行无碎片切割，可使用防裂片设备。安装防裂片设备时，将工具基座向前推到底，然后从工具基座的底部安装。

如果同时使用盖板的话，就将防裂片设备安装于盖板上。



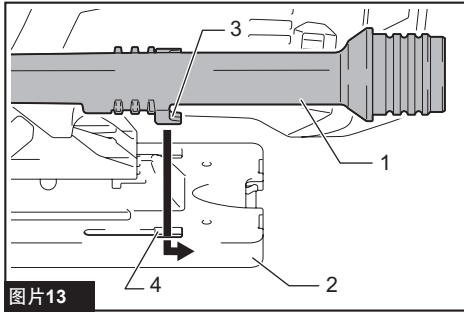
图片12

- 1. 基座 2. 防裂片设备

除尘

选购附件

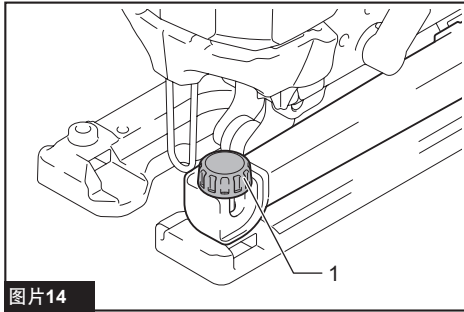
如需进行清洁切割操作，建议使用集尘口。在工具上安装集尘口时，将集尘口的卡钩插入基座上的孔。



图片13

► 1. 集尘口 2. 基座 3. 挂钩 4. 孔

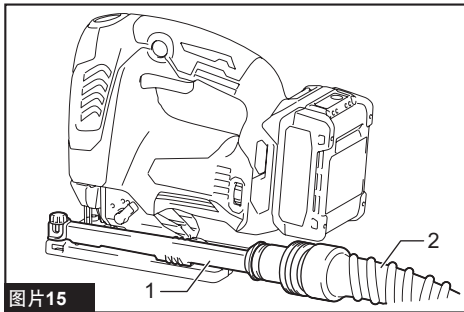
紧固集尘口时，拧紧集尘口前部的夹紧螺丝。集尘口可安装在基座左右任一侧。



图片14

► 1. 夹紧螺丝

然后将Makita（牧田）吸尘器连接至集尘口。



图片15

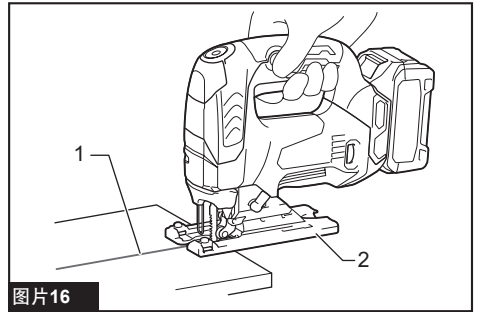
► 1. 集尘口 2. 吸尘器软管

操作

⚠️小心： 务必让基座与工件保持平齐。否则可能会导致曲线锯锯片破裂，造成严重人身伤害。

⚠️小心： 切割曲面或卷轴面时，请非常缓慢地推进工具。对工具过度施力可能会导致倾斜的切割面及曲线锯锯片破损。

在曲线锯锯片不接触工件的状态下开启工具，等待曲线锯锯片转速达到全速。然后，将基座平放在工件上，沿着事先画好的切割线轻轻向前移动工具。



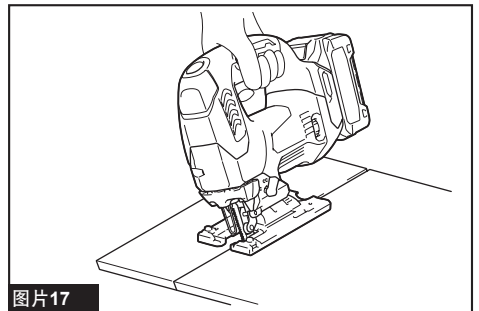
图片16

► 1. 切割线 2. 基座

斜切割

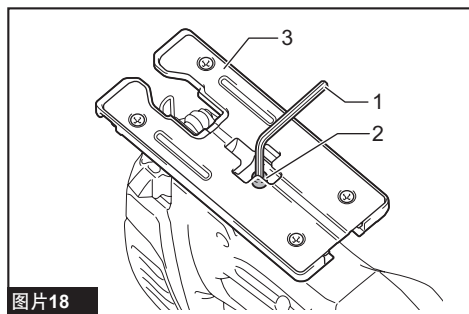
⚠️小心： 在倾斜基座之前，请务必关闭工具电源并取出电池组。

基座倾斜后，您可以进行 0° 到 45° 角之间任意角度（左边或右边）的斜切割。



图片17

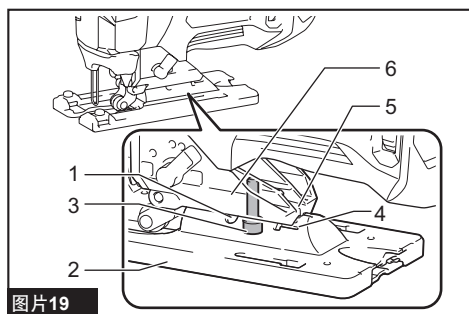
如要倾斜基座，用六角扳手拧松基座底部的螺栓。移动基座，使螺栓位于基座上斜槽的中心。



图片18

- 1. 六角扳手 2. 螺栓 3. 基座

倾斜基座直至达到所需的斜角。齿轮箱的V形凹槽上用刻度指示斜角。然后牢固拧紧螺栓以固定基座。



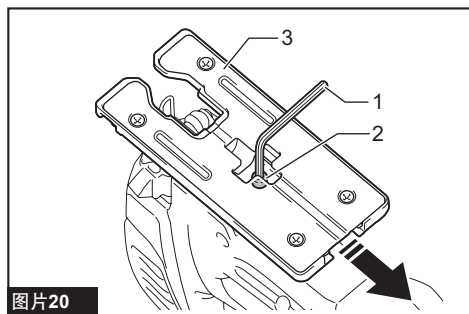
图片19

- 1. 斜槽 2. 基座 3. 螺栓 4. 刻度 5. V形凹槽 6. 齿轮箱

注：带除尘装置进行斜切角切割时，请将除尘装置安装至斜面的相反侧。如果除尘装置安装至斜面的同一侧，请务必将除尘装置重新安装至相反侧。

前平齐切割

用六角扳手拧松基座底部的螺栓，将基座向后退到底。然后将螺栓拧紧以固定基座。



图片20

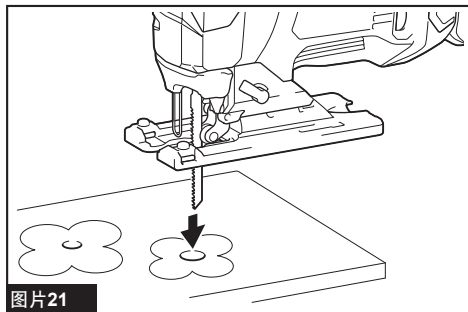
- 1. 六角扳手 2. 螺栓 3. 基座

挖切

通过两种方法之一可以完成挖切操作：“钻一个起始孔”或“切入式切割”。

钻一个起始孔

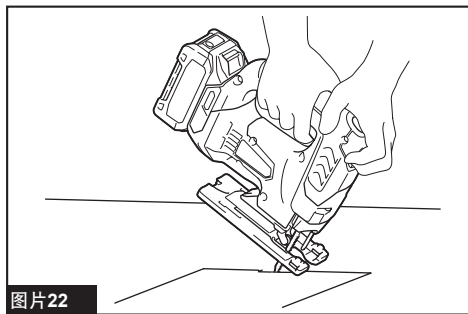
对于内部挖切，如果在边缘没有切割导入点，可以先钻一个直径12 mm以上的起始孔。将曲线锯锯片插入孔中，然后开始切割作业。



图片21

切入式切割

如果按照下列方法认真执行，您不需要钻起始孔或准备切割导入点。

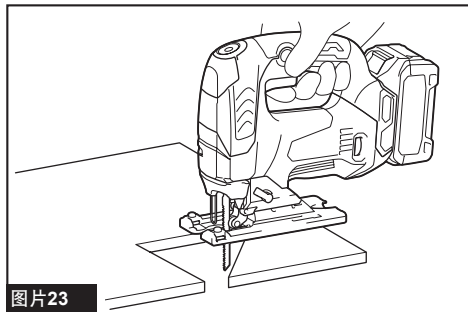


图片22

1. 将工具基座前端抬起并将曲线锯锯片尖端置于工件表面上方。
2. 紧握工具以确保基座前端在您启动工具并慢慢降低工具后端时不会移动。
3. 慢慢地降下工具基座，在曲线锯锯片穿过工件后，将基座落在工件的表面。
4. 然后以标准方式完成整个切割过程。

边缘修整

要修整边缘或进行尺寸调整时，沿切边轻轻移动曲线锯锯片。



图片23

金属切割

切割金属时，请务必使用合适的冷却液（切割油）。否则会导致曲线锯锯片严重磨损。工件的背面可以使用润滑脂代替冷却液。

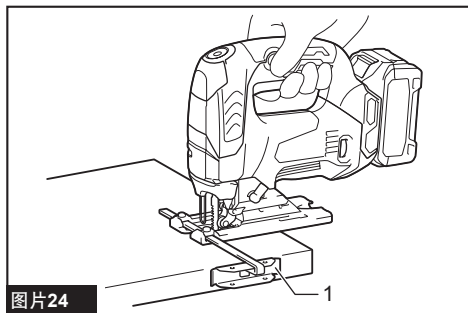
切锯导板

选购附件

⚠️小心： 安装或者取下附件之前，请务必关闭工具电源并取出电池组。

直线切割

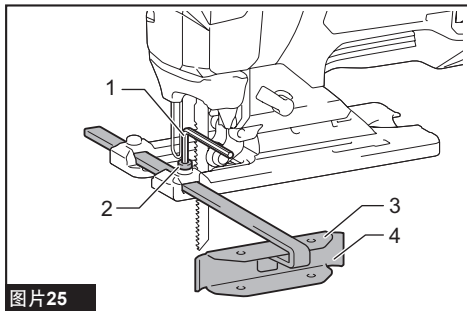
当重复进行切割宽度为160 mm以下的作业时，使用切锯导板可以快速、清洁、笔直地进行切割。



图片24

► 1. 切锯导板（导尺）

将切锯导板安装、插入工具基座侧的矩形孔时使切锯导板导向板正面朝下。将切锯导板滑至所需切割宽度位置，然后用螺栓拧紧。

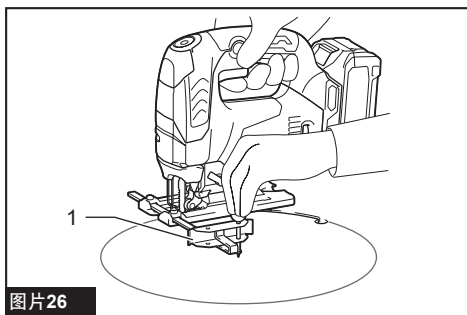


图片25

► 1. 六角扳手 2. 螺栓 3. 切锯导板导向板
4. 切锯导板（导尺）

圆形切割

切割半径为170 mm以下的圆或者圆弧时，按以下说明安装切锯导板。



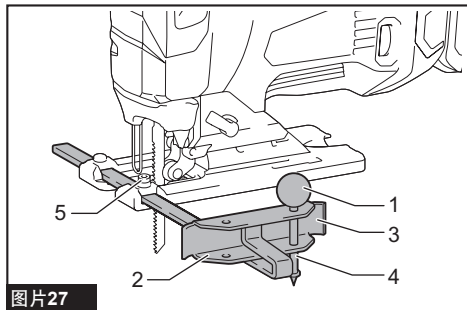
图片26

► 1. 切锯导板（导尺）

⚠️小心： 请勿触摸圆形导销尖端。圆形导销的锋利尖端可能造成人身伤害。

1. 将切锯导板插入工具基座侧的矩形孔时使切锯导板导向板正面朝上。

2. 将圆形导销插入切锯导板导向板上两孔中任意一孔内。将螺纹旋钮旋入圆形导销以将圆形导销固定。



图片27

▶ 1. 螺纹旋钮 2. 切锯导板导向板 3. 切锯导板（导尺） 4. 圆形导销 5. 螺栓

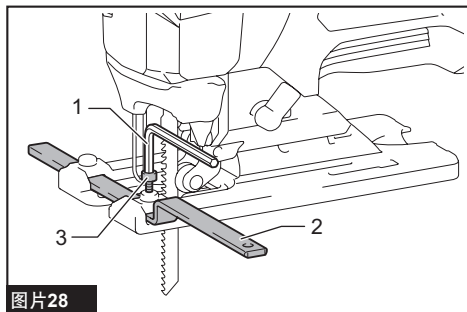
3. 将切锯导板滑至所需切割半径，拧紧螺栓将其紧固到位。

注：切割圆形或者圆弧时务必使用编号为B-17、B-18、B-26或B-27的曲线锯锯片。

导轨适配器装置

选购附件

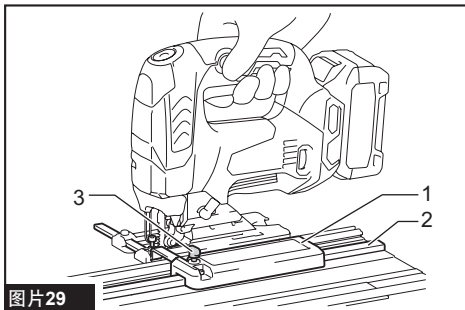
当进行平行等宽切割或直线切割时，使用导轨以及导轨适配器可快速、干净地完成切割。要安装导轨适配器时，将标尺杆尽可能地插入基座一侧的方形孔中。使用六角扳手牢固拧紧螺栓。



图片28

▶ 1. 六角扳手 2. 标尺条 3. 螺栓

将标尺条插入导轨适配器上的矩形孔中，然后牢牢拧紧螺丝。在导轨上安装导轨适配器。



图片29

▶ 1. 导轨适配器 2. 导轨 3. 螺丝

注意： 使用导轨和导轨适配器时，务必使用编号为B-8、B-13、B-16、B-17或58的曲线锯锯片。

保养

⚠小心： 检查或保养工具之前，请务必关闭工具电源并取出电池组。

注意： 切勿使用汽油、苯、稀释剂、酒精或类似物品清洁工具。否则可能会导致工具变色、变形或出现裂缝。

为了保证产品的安全与可靠性，维修、任何的维修保养或调节需由Makita（牧田）授权的或工厂维修服务中心完成。务必使用Makita（牧田）的替换部件。

选购附件

⚠小心： 这些附件或装置专用于本说明书所列的**Makita（牧田）**工具。如使用其他厂牌附件或装置，可能导致人身伤害。仅可将附件或装置用于规定目的。

如您需要了解更多关于这些选购附件的信息，请咨询当地的**Makita（牧田）**维修服务中心。

- 曲线锯锯片
- 六角扳手4
- 切锯导板（导尺）装置
- 导轨适配器装置
- 导轨装置
- 防裂片设备
- 盖板
- 集尘口组件
- **Makita（牧田）**原装电池和充电器

注： 本列表中的一些部件可能作为标准配件包含于工具包装内。它们可能因销往国家之不同而异。

总制造商： 株式会社牧田
日本国爱知县安城市住吉町 3-11-8

www.makita.com

885A51-084 ZHCN 20230823
