



牧田®

牧田牌
专业电动工具

使用说明书

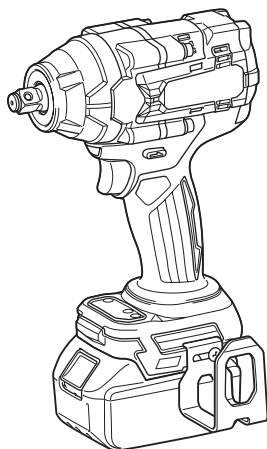
充电式扳手

DTW700

DTW700XV

DTW701

DTW701XV



使用前请阅读。保留备用。

规格

型号:		DTW700	DTW700XV	DTW701	DTW701XV
紧固能力	普通螺栓	M10 - M24			
	强力螺栓	M10 - M16			
方形传动螺杆		12.7 mm			
空载速度	最大冲击模式(4)	0 - 2,200 r/min			
	硬档冲击模式(3)	0 - 1,900 r/min			
	中等冲击模式(2)	0 - 1,200 r/min			
	软档冲击模式(1)	0 - 500 r/min			
每分钟冲击数	最大冲击模式(4)	0 - 2,700 /min			
	硬档冲击模式(3)	0 - 2,400 /min			
	中等冲击模式(2)	0 - 1,700 /min			
	软档冲击模式(1)	0 - 1,000 /min			
总长度		170 mm			
额定电压		D.C. 18 V			
可用于高压电源线路附近		-	✓	-	✓
净重		2.3 - 2.7 kg			

- 生产者保留变更规格不另行通知之权利。
- 规格可能因销往国家之不同而异。
- 重量因附件（包括电池组）而异。根据EPTA-Procedure 01/2014，最重与最轻的组合见表格。

适用电池组和充电器

电池组	BL1815N / BL1820B / BL1830B / BL1840B / BL1850B / BL1860B
充电器	DC18RC / DC18RD / DC18RE / DC18SD / DC18SE / DC18SF / DC18SH / DC18WC

- 部分以上所列电池组和充电器是否适用视用户所在地区而异。

⚠警告： 请仅使用以上所列电池组和充电器。使用其他类型的电池组或充电器可能会导致人身伤害和 / 或失火。

符号

以下显示本设备可能会使用的符号。在使用工具之前，请务必理解其含义。



阅读使用说明书。



仅限于欧盟国家
 由于本设备中包含有害成分，因此废弃的电气和电子设备、蓄电池和普通电池可能会对环境和人体健康产生负面影响。请勿将电气和电子工具或电池与家庭普通废弃物放在一起处置！根据欧洲关于废弃电气电子设备、蓄电池和普通电池的指令及其国家层面的修订法案，废弃的电气设备、普通电池和蓄电池应当单独存放并递送至城市垃圾收集点，根据环保法规进行处置。此规定由标有叉形标志的带轮垃圾桶符号表示。

用途

本工具用于紧固螺栓或螺母。

安全警告

电动工具通用安全警告

警告！

阅读随电动工具提供的所有安全警告、说明、图示和规定。不遵照以下所列说明会导致电击、着火和 / 或严重伤害。

保存所有警告和说明书以备查阅。

警告中的术语“电动工具”是指市电驱动（有线）电动工具或电池驱动（无线）电动工具。

工作场地的安全

1. 保持工作场地清洁和明亮。杂乱和黑暗的场地会引发事故。
2. 不要在易爆环境，如有易燃液体、气体或粉尘的环境下操作电动工具。电动工具产生的火花会点燃粉尘或气体。
3. 操作电动工具时，远离儿童和旁观者。注意力不集中会使你失去对工具的控制。

电气安全

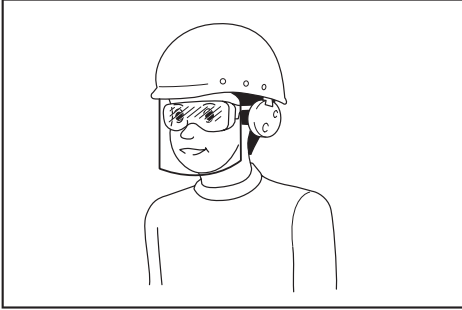
1. 电动工具插头必须与插座相配。绝不能以任何方式改装插头。需接地的电动工具不能使用任何转换插头。未经改装的插头和相配的插座将降低电击风险。

2. 避免人体接触接地表面，如管道、散热片和冰箱。如果你身体接触接地表面会增加电击风险。
3. 不得将电动工具暴露在雨中或潮湿环境中。水进入电动工具将增加电击风险。
4. 不得滥用软线。绝不能用软线搬运、拉动电动工具或拔出其插头。使软线远离热源、油、锐边或运动部件。受损或缠绕的软线会增加电击风险。
5. 当在户外使用电动工具时，使用适合户外使用的延长线。适合户外使用的电线将降低电击风险。
6. 如果无法避免在潮湿环境中操作电动工具，应使用带有剩余电流装置（RCD）保护的电源。RCD的使用可降低电击风险。
7. 电动工具会产生对用户无害的电磁场（EMF）。但是，起搏器和其他类似医疗设备的用户应在操作本电动工具前咨询其设备的制造商和 / 或医生寻求建议。

人身安全

1. 保持警觉，当操作电动工具时关注所从事的操作并保持清醒。当你感到疲倦，或在有药物、酒精或治疗反应时，不要操作电动工具。在操作电动工具时瞬间的疏忽会导致严重人身伤害。
2. 使用个人防护装置。始终佩戴护目镜。防护装置，诸如适当条件下使用防尘面具、防滑安全鞋、安全帽、听力防护等装置能减少人身伤害。
3. 防止意外起动。在连接电源和/或电池包、拿起或搬运工具前确保开关处于断开位置。手指放在开关上搬运工具或开关处于接通时通电会导致危险。
4. 在电动工具接通之前，拿掉所有调节钥匙或扳手。遗留在电动工具旋转零件上的扳手或钥匙会导致人身伤害。
5. 手不要过分伸展。时刻注意立足点和身体平衡。这样能在意外情况下能更好地控制住电动工具。
6. 着装适当。不要穿宽松衣服或佩戴饰品。让你的头发和衣服远离运动部件。宽松衣服、佩饰或长发可能会卷入运动部件。
7. 如果提供了与排屑、集尘设备连接用的装置，要确保其连接完好且使用得当。使用集尘装置可降低尘屑引起的危险。
8. 不要因为频繁使用工具而产生的熟悉感而掉以轻心，忽视工具的安全准则。某个粗心的动作可能在瞬间导致严重的伤害。

9. 使用电动工具时请始终佩戴护目镜以免伤害眼睛。护目镜须符合美国ANSI Z87.1、欧洲EN 166或者澳大利亚/新西兰的AS/NZS 1336的规定。在澳大利亚/新西兰，法律要求佩戴面罩保护脸部。



雇主有责任监督工具操作者和其他近工作区域人员佩戴合适的安全防护设备。

电动工具使用和注意事项

1. 不要勉强使用电动工具，根据用途使用合适的电动工具。选用合适的按照额定值设计的电动工具会使你工作更有效、更安全。
2. 如果开关不能接通或关断电源，则不能使用该电动工具。不能通过开关来控制电动工具是危险的且必须进行修理。
3. 在进行任何调节、更换附件或贮存电动工具之前，必须从电源上拔掉插头和/或卸下电池包（如可拆卸）。这种防护性的安全措施降低了电动工具意外起动的风险。
4. 将闲置不用的电动工具贮存在儿童所及范围之外，并且不允许不熟悉电动工具和不了解这些说明的人操作电动工具。电动工具在未经培训的使用者手中是危险的。
5. 维护电动工具及其附件。检查运动部件是否调整到位或卡住，检查零件破损情况和影响电动工具运行的其他状况。如有损坏，应在使用前修理好电动工具。许多事故是由维护不良的电动工具引发的。
6. 保持切削刀具锋利和清洁。维护良好地有锋利切削刃的刀具不易卡住而且容易控制。
7. 按照使用说明书，并考虑作业条件和要进行的作业来选择电动工具、附件和工具的刀头等。将电动工具用于那些与其用途不符的操作可能会导致危险情况。
8. 保持手柄和握持表面干燥、清洁，不得沾有油脂。在意外的情况下，湿滑的手柄不能保证握持的安全和对工具的控制。

9. 使用本工具时，请勿佩戴可能会缠绕的布质工作手套。布质工作手套卷入移动部件可能会造成人身伤害。

电池式工具使用和注意事项

1. 仅使用生产者规定的充电器充电。将适用于某种电池包的充电器用到其他电池包时可能会发生着火危险。
2. 仅使用配有专用电池包的电动工具。使用其他电池包可能会产生伤害和着火危险。
3. 当电池包不用时，将它远离其他金属物体，例如回形针、硬币、钥匙、钉子、螺钉或其他小金属物体，以防电池包一端与另一端连接。电池组端部短路可能会引起燃烧或着火。
4. 在滥用条件下，液体可能会从电池组中溅出；应避免接触。如果意外碰到液体，用水冲洗。如果液体碰到了眼睛，还应寻求医疗帮助。从电池中溅出的液体可能会发生腐蚀或燃烧。
5. 不要使用损坏或改装过的电池包或工具。损坏或改装过的电池组可能呈现无法预测的结果，导致着火、爆炸或伤害。
6. 不要将电池包暴露于火或高温中。电池包暴露于火或高于130 °C的高温中可能导致爆炸。
7. 遵循所有充电说明。不要在说明书中指定的温度范围之外给电池包或电动工具充电。不正确或在指定的温度范围外充电可能会损坏电池和增加着火的风险。

维修

1. 让专业维修人员使用相同的备件维修电动工具。这将保证所维修的电动工具的安全。
2. 决不能维修损坏的电池包。电池包仅能由生产者或其授权的维修服务商进行维修。
3. 上润滑油及更换附件时请遵循本说明书指示。

充电式扳手使用安全警告

1. 当在紧固件可能触及暗线的场合进行操作时，通过绝缘握持面握持工具。紧固件碰到带电导线会使工具外露金属零件带电而使操作者遭受电击。
2. 请佩戴耳罩。
3. 安装之前请仔细检查冲击套筒上是否有磨损、裂缝或损坏。
4. 请牢握本工具。
5. 手应远离旋转的部件。

6. 操作之后，请勿立刻触摸冲击套筒、螺栓、螺母或工件。它们可能会非常烫而导致烫伤皮肤。
7. 请务必确保立足稳固。
在高处使用工具时确保下方无人。
8. 适当的紧固转矩可能会随着螺栓种类或尺寸的不同而不同。使用转矩扳手确认转矩。
9. 请确保不存在电缆、水管、煤气管道等，如果其因使用本工具而受损，可能会引起危险。

请保留此说明书。

警告： 请勿为图方便或因对产品足够熟悉（由于重复使用而获得的经验）而不严格遵循相关产品安全规则。

使用不当或不遵循使用说明书中的安全规则会导致严重的人身伤害。

电池组的重要安全注意事项

1. 在使用电池组之前，请仔细阅读所有的说明以及（1）电池充电器，（2）电池，以及（3）使用电池的的产品上的警告标记。
2. 切勿拆卸或改装电池组。否则可能引起火灾、过热或爆炸。
3. 如果机器运行时间变得过短，请立即停止使用。否则可能会导致过热、起火甚至爆炸。
4. 如果电解液进入您的眼睛，用清水将其冲洗干净并立即就医。否则可能会导致视力受损。
5. 请勿使电池组短路：
 - (1) 请勿使任何导电材料碰触到端子。
 - (2) 避免将电池组与其他金属物品如钉子、硬币等放置在同一容器内。
 - (3) 请勿将电池组置于水中或使其淋雨。
 电池短路将产生大的电流，导致过热，并可能导致起火甚至击穿。
6. 请勿在温度可能达到或超过 **50° C (122° F)** 的场所存放以及使用工具和电池组。
7. 即使电池组已经严重损坏或完全磨损，也请勿焚烧电池组。电池组会在火中爆炸。
8. 请勿对电池组射钉，或者切削、挤压、抛掷、掉落电池组，又或者用硬物撞击电池组。否则可能引起火灾、过热或爆炸。
9. 请勿使用损坏的电池。

10. 本工具附带的锂离子电池需符合危险品法规要求。

第三方或转运代理等进行商业运输时，应遵循包装和标识方面的特殊要求。有关运输项目的准备作业，咨询危险品方面的专业人士。同时，请遵守可能更为详尽的国家法规。

请使用胶带保护且勿遮掩表面的联络信息，并牢固封装电池，使电池在包装内不可动。

11. 丢弃电池组时，需将其从工具上卸下并在安全地带进行处理。关于如何处理废弃的电池，请遵循当地法规。
12. 仅将电池用于Makita（牧田）指定的产品。将电池安装至不兼容的产品会导致起火、过热、爆炸或电解液泄漏。
13. 如长时间未使用工具，必须将电池从工具内取出。
14. 使用工具期间以及使用工具之后，电池组温度可能较高易引起灼伤或低温烫伤。处理高温电池组时请小心操作。
15. 在使用工具后请勿立即触碰工具的端子，否则可能引起灼伤。
16. 避免锯屑、灰尘或泥土卡入电池组的端子、孔口和凹槽内。否则可能会导致过热、着火、爆炸和工具/电池组故障，导致烫伤或人身伤害。
17. 除非工具支持在高压电源线路附近使用，否则请勿在高压电源线路附近使用电池组。否则可能导致工具或电池组故障或失常。
18. 确保电池远离儿童。

请保留此说明书。

小心： 请仅使用Makita（牧田）原装电池。使用非Makita（牧田）原装电池或经过改装的电池可能会导致电池爆炸，从而造成火灾、人身伤害或物品受损。同时也会导致牧田工具和充电器的牧田保修服务失效。

保持电池最大使用寿命的提示

1. 在电池组电量完全耗尽前及时充电。发现工具电量低时，请停止工具操作，并给电池组充电。
2. 请勿对已充满电的电池组重新充电。过度充电将缩短电池的使用寿命。
3. 请在 **10° C - 40° C (50° F - 104° F)** 的室温条件下给电池组充电。请在灼热的电池组冷却后再充电。
4. 不使用电池组时，请将其从工具或充电器上拆除。
5. 如果电池组长时间（超过六个月）未使用，请给其充电。

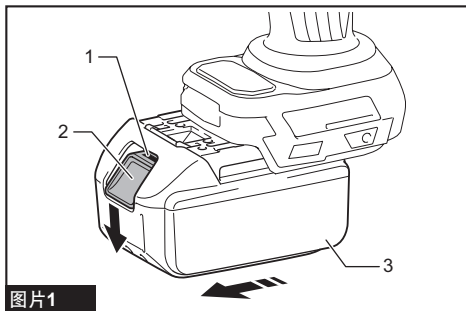
功能描述

⚠小心： 调节或检查工具功能之前，请务必关闭工具的电源并取出电池组。

安装或拆卸电池组

⚠小心： 安装或拆卸电池组之前，请务必关闭工具电源。

⚠小心： 安装或拆卸电池组时请握紧工具和电池组。否则它们可能从您的手中滑落，导致工具和电池组受损，甚至造成人身伤害。



图片1

▶ 1. 红色指示器 2. 按钮 3. 电池组

拆卸电池组时，按下电池组前侧的按钮，同时将电池组从工具中抽出。

安装电池组时，要将电池组上的舌簧与外罩上的凹槽对齐，然后推滑到位。将其完全插入到位，直到锁定并发出咔哒声为止。若能看到图示中的红色指示器，则说明未完全锁紧。

⚠小心： 务必完全装入电池组，直至看不见红色指示器为止。否则，它可能会从工具中意外脱落，从而造成自身或他人受伤。

⚠小心： 请勿强行安装电池组。如果电池组难以插入，可能是插入方法不当。

工具 / 电池保护系统

本工具配备有工具 / 电池保护系统。该系统可自动切断电源以延长工具和电池寿命。作业时，如果工具或电池处于以下情况，工具将会自动停止运转。

过载保护

以导致异常高电流的方式操作工具时，此保护功能将启动。在这种情况下，请关闭工具并停止导致工具过载的应用程序。然后开启工具重新启动。

过热保护

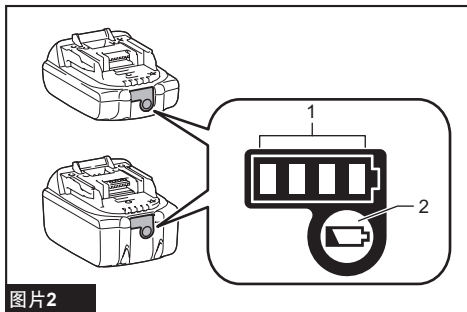
当工具或电池过热时，将启动此保护功能。在这种情况下，请待工具和电池冷却后再开启工具。

过放电保护

当剩余电池电量变低时，将启动此保护功能。此时，请取出工具中的电池并予以充电。

显示电池的剩余电量

仅限带指示灯的电池组



图片2

▶ 1. 指示灯 2. CHECK（查看）按钮

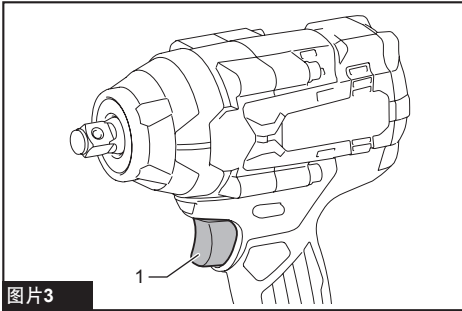
按电池组上的CHECK（查看）按钮可显示电池剩余电量。指示灯将亮起数秒。

指示灯			剩余电量
■ 点亮	□ 熄灭	▧ 闪烁	
■ ■ ■ ■			75%至100%
■ ■ ■ □			50%至75%
■ ■ □ □			25%至50%
■ □ □ □			0%至25%
▧ □ □ □			给电池充电。
■ ■ □ □			电池可能出现故障。
□ □ ■ ■			

注：在不同的使用条件及环境温度下，指示灯所示电量可能与实际情况略有不同。

注：当电池保护系统启动时，第一个（最左侧）指示灯将闪烁。

开关操作



图片3

► 1. 开关扳机

⚠小心：在将电池组插入工具之前，请务必检查开关扳机是否能扣动自如，松开时能否退回到“OFF”（关闭）位置。

启动工具时，只要扣动开关扳机即可。随着在开关扳机上施加压力的增大，工具速度会提高。松开开关扳机工具即停止。

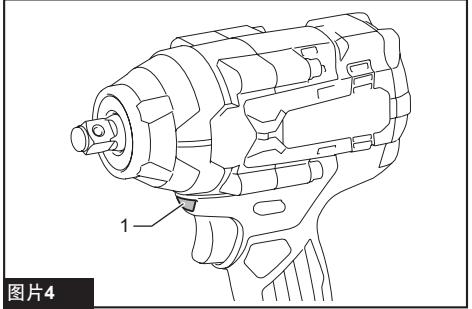
注：如果持续扣动开关扳机6分钟，机器将自动停止。

注：当开启全速模式时，即使未将开关扳机扣到底，转速也会达到最大值。

有关详细信息，请参见全速模式章节。

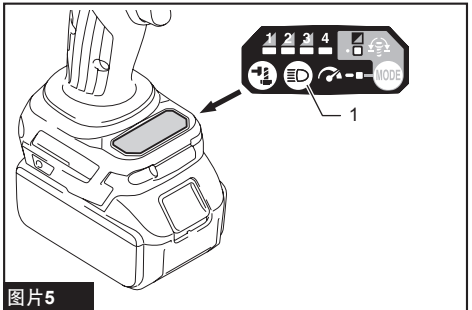
点亮前灯

⚠小心：请勿直视灯光或光源。






图片4

► 1. 照明灯



图片5

► 1. 按钮 

若要打开灯的状态，请按住  按钮1秒。若要关闭灯的状态，请再按住  按钮1秒。当灯的状态为ON（开启）时，扣动开关扳机可打开此灯。要关闭此灯，请松开开关扳机。松开开关扳机约10秒后，此灯会熄灭。当灯的状态为OFF（关闭）时，即使扣动开关扳机此灯也不会打开。

注：要确认灯的状态，请扣动扳机。当扣动开关扳机灯亮起时，灯的状态为ON（开启）。当扣动开关扳机灯不亮时，灯的状态为OFF（关闭）。

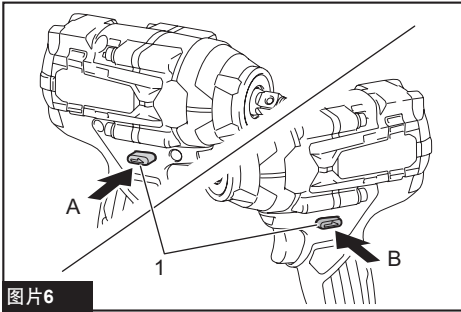
注：当工具过热时，指示灯会闪烁1分钟，然后LED显示屏熄灭。在这种情况下，请将工具冷却后再进行操作。

注：请使用干布擦拭灯头灰。注意不要刮花灯头，否则会降低亮度。

注：在扣动开关扳机时不可改变灯的状态。

注：松开开关扳机约10秒后才可更改灯的状态。

反转开关的操作



图片6

► 1. 反转切换柄

⚠小心： 操作前请务必确认工具的旋转方向。

⚠小心： 只有当工具完全停止转动后方可使用反转开关。如果在工具停止之前改变旋转方向，可能会损坏工具。


⚠小心： 不使用工具时，请务必将反转切换柄置于空档位置。

本工具设有反转开关，可改变旋转方向。自A侧按压反转切换柄可进行顺时针方向旋转；自B侧按压则进行逆时针方向旋转。反转切换柄处于空档位置时，开关扳机无法扣动。

更改应用模式

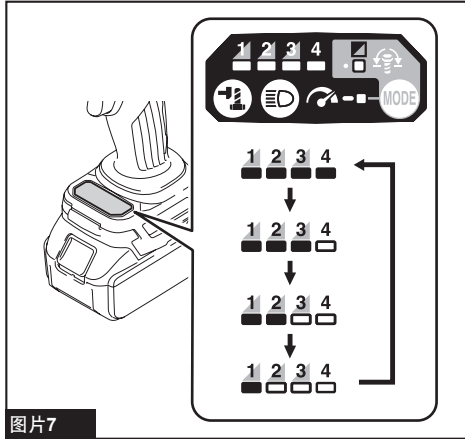
改变冲击力

您可以更改冲击力等级（共四级）：4（最大）、3（硬档）、2（中等）和1（软档）。这样就可以选择适合作业的紧固模式。

每次按下按钮时，冲击力等级都会随之变化。

在释放开关扳机后约一分钟内您可以更改冲击力。

注：若按下或按钮，您可以将更改冲击力的时间延长约一分钟。



图片7

应用模式 (面板上显示的冲击力度)	最大锤击数	用途
4 (最大) 	2,700/min	以最大的力度和速度紧固。需要达到一定力度和速度的紧固场合。
3 (硬档) 	2,400/min	以低于最大模式的力度和速度紧固（较最大模式更容易控制）。需要达到一定力度和速度的紧固场合。
2 (中等) 	1,700/min	需要良好磨光效果的紧固场合。需要良好地控制功率的紧固场合。
1 (软档) 	1,000/min	以较小的力度紧固以避免螺纹受损。需要对小直径螺栓进行精密调节的紧固场合。

：指示灯亮起。

注：当面板上没有指示灯亮起时，请先扣动一次开关扳机，然后按下 MODE 按钮。

注：当关闭工具以节省电池电力时，开关面板上的指示灯全部熄灭。采用持续扣动开关扳机直至工具停止的方法可检查冲击力度。

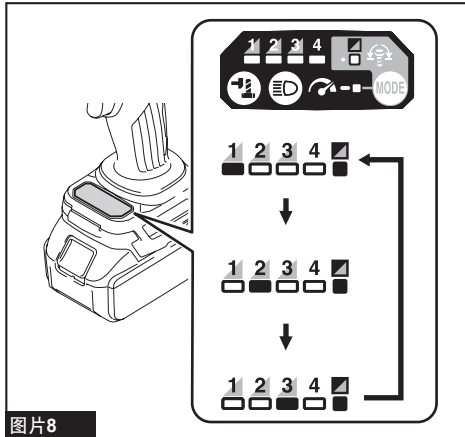
更改应用模式

此工具提供了多种简单易用的应用模式，有利于用户更好地控制螺栓的钻入。

每次按下 MODE 按钮时，应用模式类型都会随之变化。




在释放开关扳机后约一分钟内，您可以更改应用模式。

注：若按下 MODE 或 MODE 按钮，您可以将更改应用模式的时间延长约一分钟。



图片8

应用模式 (面板上显示的辅助类型)	特点	用途
螺栓模式	<p>顺时针旋转 此模式有助于以相同的转矩反复连续执行旋紧螺丝的操作。此外，该模式还有助于降低螺栓/螺母因过度拧紧而导致断裂的风险。</p> <p>逆时针旋转 此模式有助于避免螺栓掉落。使用工具沿逆时针方向拧松螺栓时，工具会在螺栓/螺母充分拧松后自动停止或减速。</p> <p>注： 停止钻入的时间随螺栓/螺母类型和待钻入材料的不同而变化。使用此模式前，请进行试钻。</p>	<p>顺时针旋转 防止螺栓过度拧紧。</p> <p>逆时针旋转 拧松螺栓。</p>

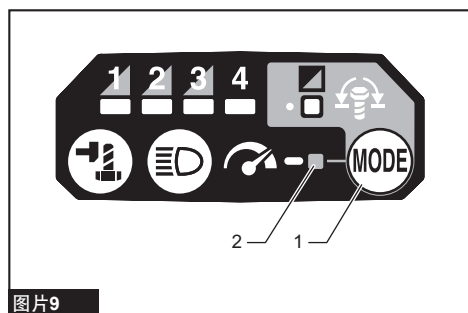
应用模式 (面板上显示的辅助类型)	特点	用途
螺栓模式(1) 	顺时针旋转 开始冲击后, 工具将自动停止旋转。 逆时针旋转 冲击力级别为4。停止冲击后, 工具将自动停止旋转。	—
螺栓模式(2) 	顺时针旋转 工具开始冲击后约0.5秒, 工具将自动停止旋转。 逆时针旋转 冲击力级别为4。工具停止冲击后约0.2秒, 工具将自动停止旋转。	—
螺栓模式(3) 	顺时针旋转 工具开始冲击后约1秒, 工具将自动停止旋转。 逆时针旋转 停止冲击后, 工具将会降低旋转速度。	—

: 指示灯亮起。

注: 当面板上没有指示灯亮起时, 请先扣动一次开关扳机, 然后按下^(MODE)按钮。

注: 当关闭工具以节省电池电力时, 开关面板上的指示灯全部熄灭。采用持续扣动开关扳机直至工具停止的方法可检查应用模式的类型。

全速模式



图片9

▶ 1. 按钮^(MODE) 2. 指示灯

当开启全速模式时, 即使未将开关扳机扣到底, 工具速度也会达到最大。当关闭全速模式时, 增大对开关扳机的压力, 工具速度也会随之提高。

若要开启全速模式, 请按住^(MODE)按钮。若要关闭全速模式, 请再次按住^(MODE)按钮。当开启全速模式时, 指示灯将会亮起。

注: 即使切换冲击力模式/自动停止模式, 工具也会保持全速模式不变。

装配

⚠️ 小心: 对工具进行任何装配操作前, 请务必关闭工具电源, 并取出电池组。

正确选择冲击套筒

请务必根据螺栓和螺母选择正确尺寸的冲击套筒。冲击套筒尺寸不正确将导致紧固转矩不正确或不统一和 / 或螺栓或螺母受损。

安装或拆卸冲击套筒

选购附件

⚠️小心： 安装冲击套筒前，请确保冲击套筒和安装部分未损坏。

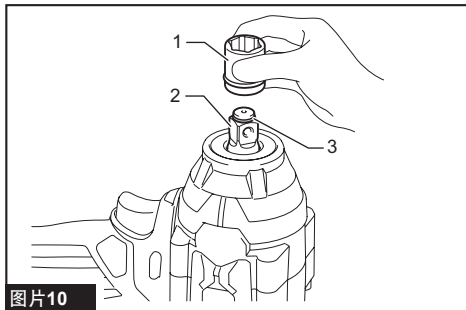
⚠️小心： 插入冲击套筒后，请务必确保其紧固。如果脱落出来，则请勿使用。

注： 冲击套筒的安装方式因工具的方形传动螺杆的类型而异。

带环形弹簧的工具

型号DTW700 / DTW700XV

无O型环和销的冲击套筒

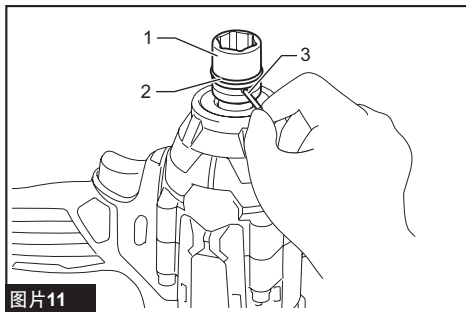


图片10

► 1. 冲击套筒 2. 方形传动螺杆 3. 环形弹簧

将冲击套筒按压至方形传动螺杆上，直至其锁定到位。拆卸冲击套筒时，只需将其拔下即可。

带O型环和销的冲击套筒



图片11

► 1. 冲击套筒 2. O型环 3. 销

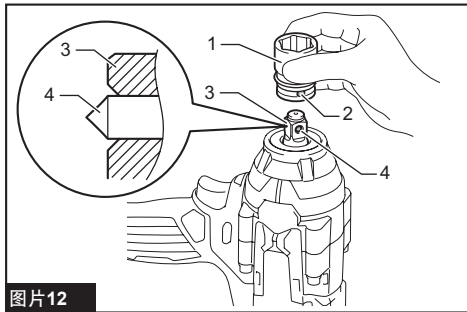
将O型环移出冲击套筒的凹槽，取下冲击套筒上的销。将冲击套筒置于方形传动螺杆上，使冲击套筒上的孔与方形传动螺杆上的孔对齐。将销穿过冲击套筒和方形传动螺杆上的孔。然后将O型环移回到冲击套筒凹槽内的原始位置使销固定。

需拆下冲击套筒时，请按与安装时相反的步骤进行。

带定位销的工具

型号DTW701 / DTW701XV

带松配合定位销的工具



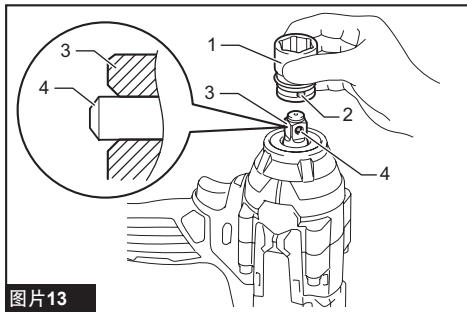
图片12

► 1. 冲击套筒 2. 孔 3. 方形传动螺杆 4. 定位销

安装套筒时，将套筒侧孔对准方形传动螺杆上的定位销，然后将套筒推至方形传动螺杆上，直至锁定到位。必要时可轻轻拍打。拆卸套筒时，只需将其拔下即可。

带紧配合定位销的工具

选购附件



图片13

► 1. 冲击套筒 2. 孔 3. 方形传动螺杆 4. 定位销

安装套筒时，将套筒侧孔对准方形传动螺杆上的定位销，然后将套筒推至方形传动螺杆上，直至锁定到位。必要时可轻轻拍打。拆卸套筒时，请通过套筒内孔向下按压定位销，然后将套筒从方形传动螺杆上拔出。

注： 紧配合定位销可能安装得过于紧密以至于难以拆下套筒。

此时，可用力将紧配合定位销向下按压至底部，然后将套筒从方形传动螺杆上拔出。

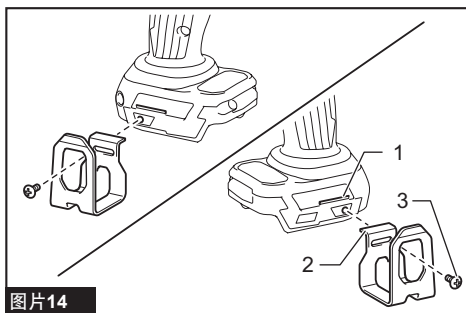
安装挂钩

警告： 仅可将悬挂/承载部件用于原本目的，例如在作业或工作间隙时，将工具挂在挂带上。

警告： 小心不要让挂钩超载，过大的压力或不正常的超载可能导致工具受损乃至人身伤害。

小心： 安装挂钩时，务必使用螺丝将其固定。否则挂钩可能会脱离工具，导致人身伤害。

小心： 在松开手之前，务必确保工具被稳固挂住。不完全或不平稳的挂载操作可能导致工具掉落，乃至人身伤害。



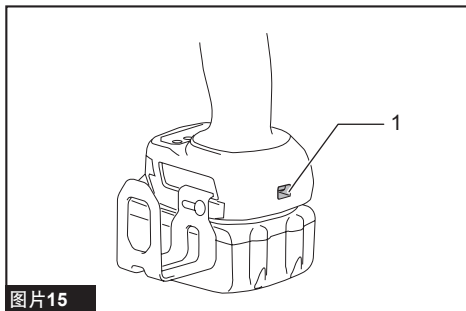
图片14

► 1. 凹槽 2. 挂钩 3. 螺丝

挂钩便于临时悬挂工具。可安装在工具的任何一侧。要安装挂钩，请将其插入工具外壳上任何一侧的凹槽中，然后用螺丝加以紧固。要拆卸挂钩，请将螺丝拧松，然后将其取出。

孔的使用

警告： 切勿将悬挂孔用于非预期用途，例如将工具系于高处。重载孔内承受应力会导致其损坏，进而伤及您或者您周围或下方的人员。



图片15

► 1. 悬挂孔

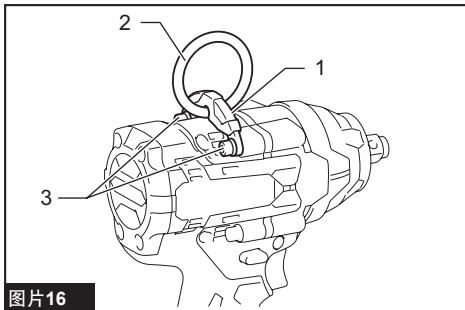
使用工具后侧底部的悬挂孔并搭配挂绳或类似绳索将工具挂在墙壁上。

吊环

规格因国家而异

小心： 使用吊环前，务必确保托架和吊环固定、未损坏。

小心： 悬挂 / 安装部件只能用于预期用途。用作其他用途可能会引发意外或造成人身伤害。



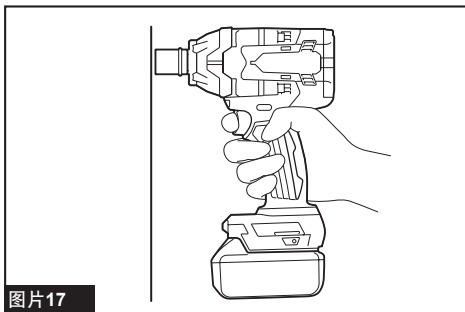
图片16

► 1. 托架 2. 吊环 3. 螺丝

吊环便于起重机吊起工具。首先，将绳索穿过吊环。然后使用起重机将工具吊到空中。

操作

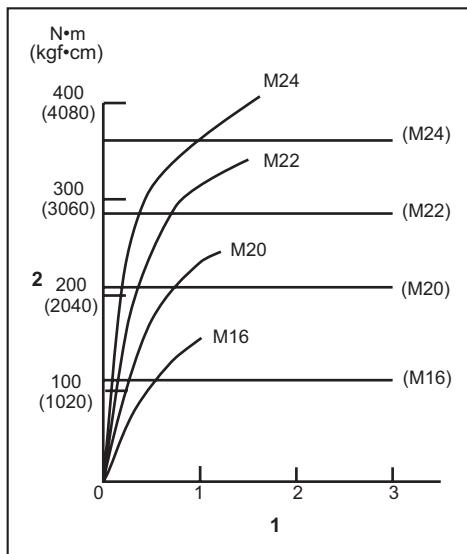
小心： 插入电池组时请务必使其完全锁紧到位。如果插入后仍能看到按钮上侧的红色指示灯，则说明电池组未完全锁紧。此时，须将电池适配器完全插入，直到红色指示灯不亮为止。否则它可能会意外从工具中脱落，从而造成自身或他人受伤。



图片17

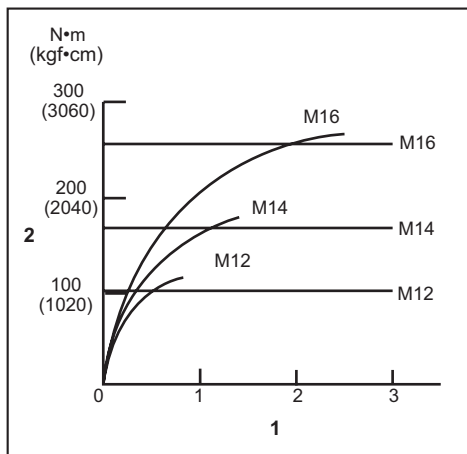
牢牢握住工具并将冲击套筒置于螺栓或螺母上。开启机器并以适当的紧固时间开始紧固。适当的紧固转矩可能会随着螺栓种类或尺寸、需紧固工件材料等的不同而不同。紧固转矩和紧固时间的关系如图所示。

在最大冲击模式(4)下适合标准螺栓的紧固转矩



1. 紧固时间 (秒) 2. 紧固转矩

在最大冲击模式(4)下适合强力螺栓的紧固转矩



1. 紧固时间 (秒) 2. 紧固转矩

注： 使工具平直对准螺栓或螺母。

注： 紧固转矩过大可能损坏螺栓 / 螺母或冲击套筒。开始工作前，请务必进行试运转以确定适用于螺栓或螺母的适当紧固时间。

注： 如果工具连续工作到电池组电量耗尽，则应暂停使用工具15分钟，再用已充电的电池组继续操作。

紧固转矩受下述多种因素影响。紧固后，请务必使用扭矩扳手确认转矩。

1. 当电池组电量将要完全耗尽时，电压将会下降，紧固转矩也会减小。
2. 冲击套筒
 - 使用尺寸不正确的冲击套筒将会造成紧固转矩减小。
 - 已经破损的冲击套筒（六角端或矩形端磨损）会减小紧固转矩。
3. 螺栓
 - 即使转矩系数和螺栓等级相同，但因其直径不同，所需紧固转矩也不同。
 - 即使螺栓的直径相同，但因其转矩系数、等级及其长度不同，所需紧固转矩也不相同。
4. 使用万向节或延伸杆会在某种程度上减少冲击套筒扳手的紧固力。可通过延长紧固时间进行弥补。
5. 握持工具的方式或上螺栓部位的材料也会影响转矩。
6. 低速操作工具也会减小紧固转矩。

保养

⚠️小心： 检查或保养工具之前，请务必关闭工具电源并取出电池组。

注意： 切勿使用汽油、苯、稀释剂、酒精或类似物品清洁工具。否则可能会导致工具变色、变形或出现裂缝。

为了保证产品的安全与可靠性，维修、任何其他的维修保养或调节需由Makita（牧田）授权的或工厂维修服务中心完成。务必使用Makita（牧田）的替换部件。

选购附件

⚠小心： 这些附件或装置专用于本说明书所列的**Makita（牧田）**工具。如使用其他厂牌附件或装置，可能导致人身伤害。仅可将附件或装置用于规定目的。

如您需要了解更多关于这些选购附件的信息，请咨询当地的**Makita（牧田）**维修服务中心。

- 冲击套筒
- 伸延杆
- 万向节
- **Makita（牧田）**原装电池和充电器
- 销4套件（仅适用于DTW701 / DTW701XV）

注： 本列表中的一些部件可能作为标准配件包含于工具包装内。它们可能因销往国家之不同而异。

总制造商： 株式会社牧田
日本国爱知县安城市住吉町 3-11-8

www.makita.com

885799C082 ZHCN 20220330
