



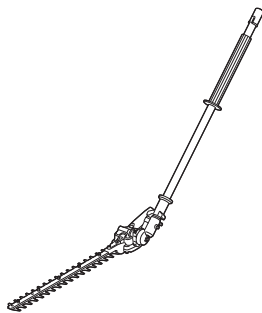
使用说明书

绿篱修剪机

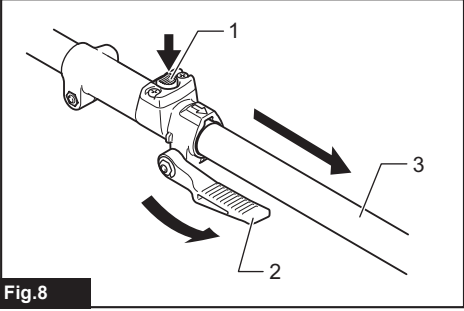
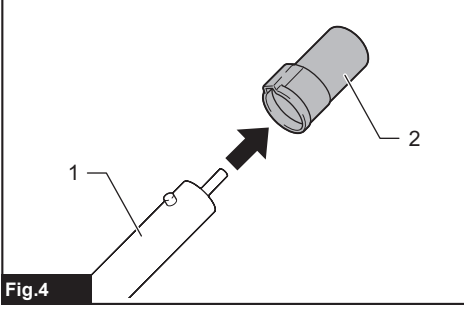
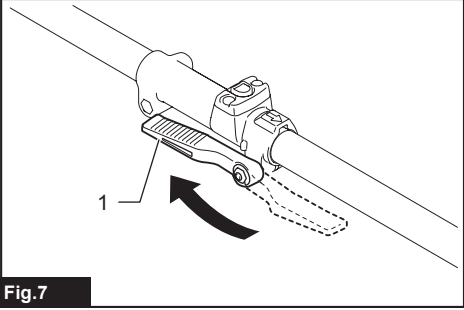
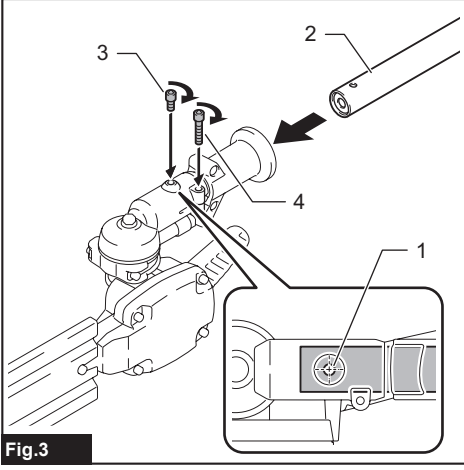
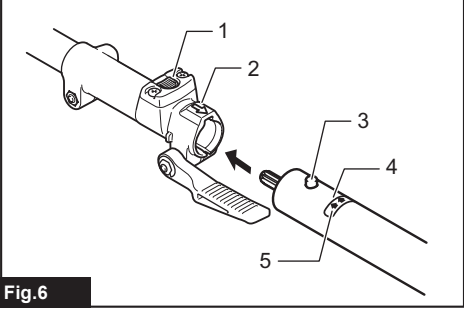
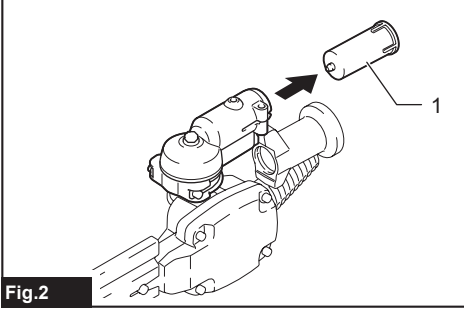
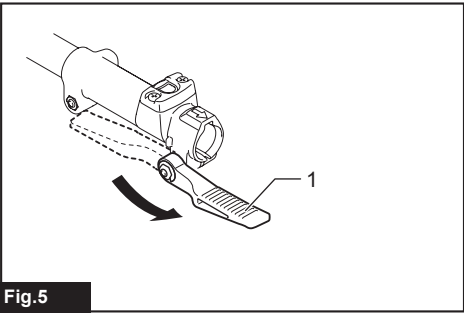
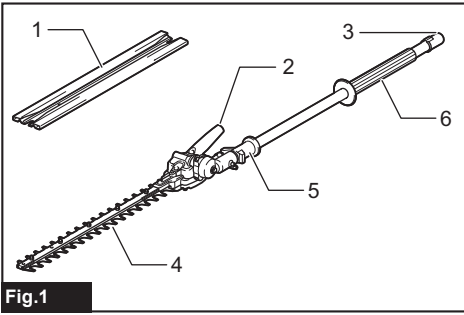
EN402MP

牧田®

牧田牌
专业电动工具



使用前请阅读。保留备用。



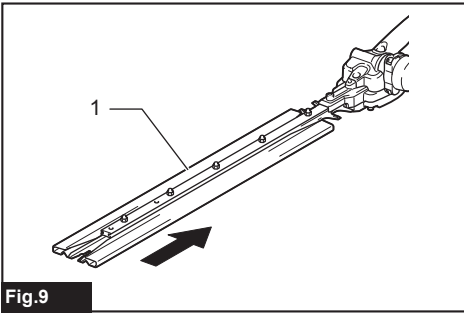


Fig.9

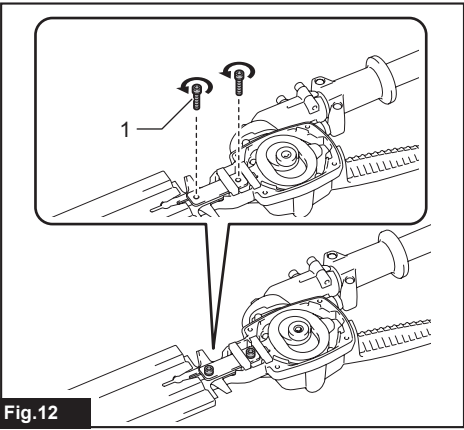


Fig.12

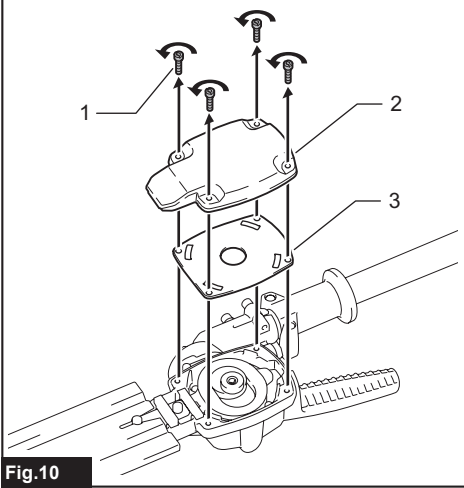


Fig.10

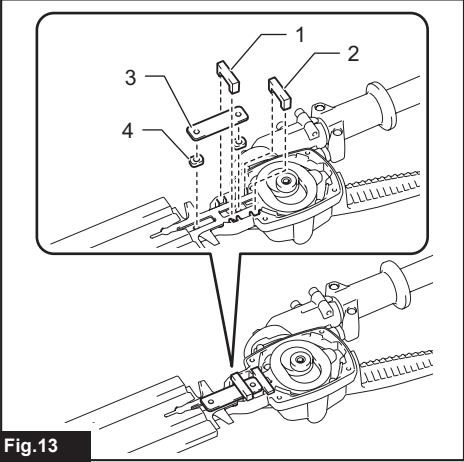


Fig.13

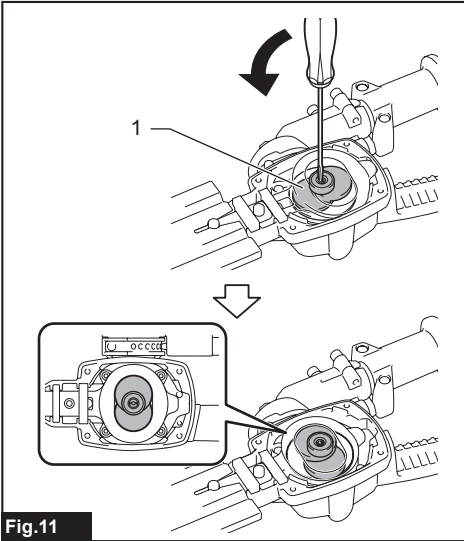


Fig.11

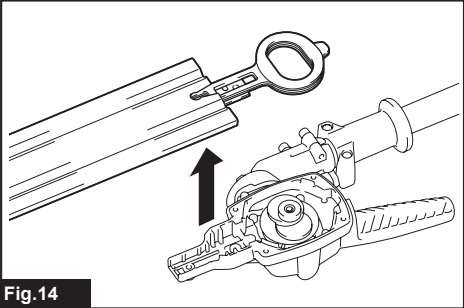
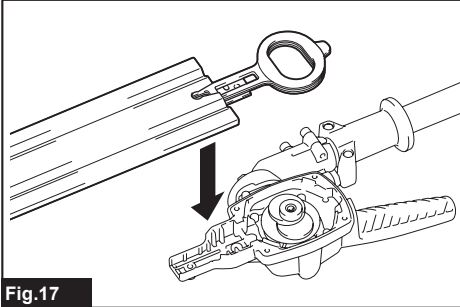
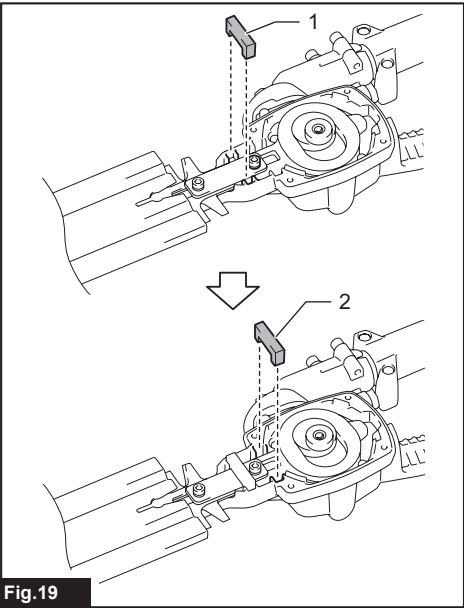
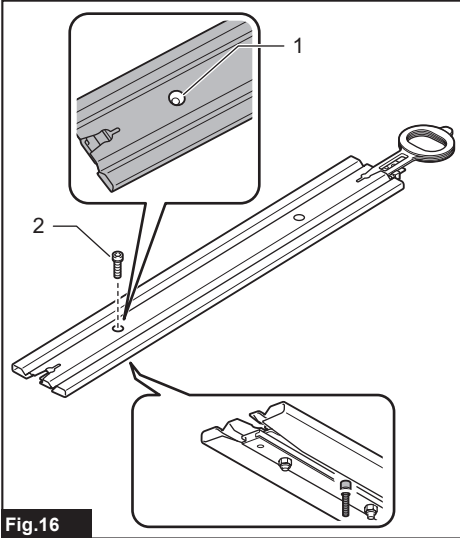
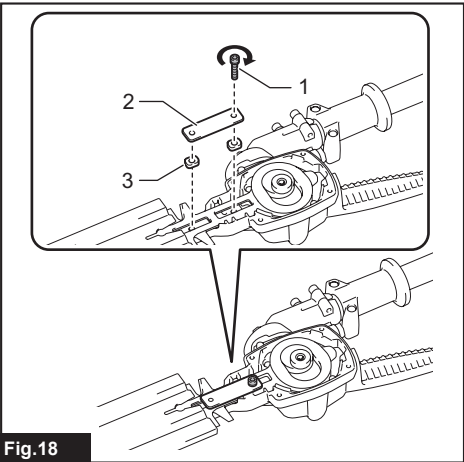
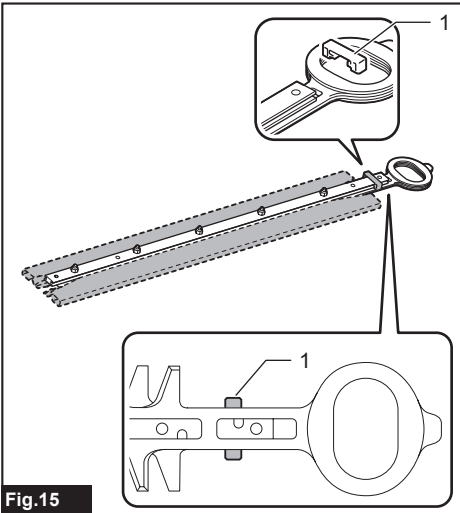


Fig.14



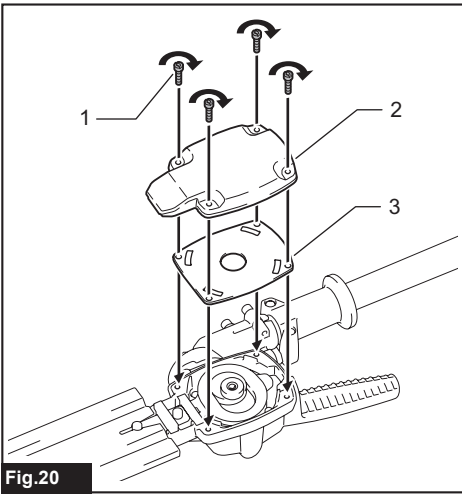


Fig.20

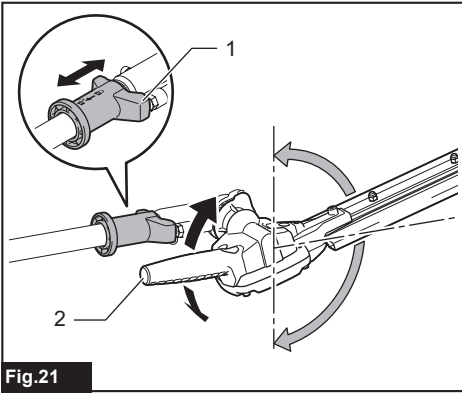


Fig.21

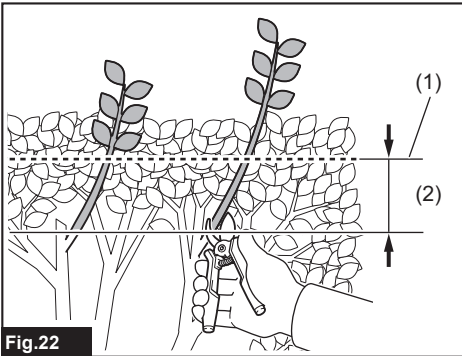


Fig.22

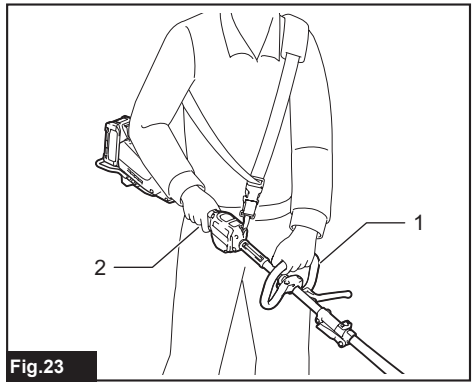


Fig.23

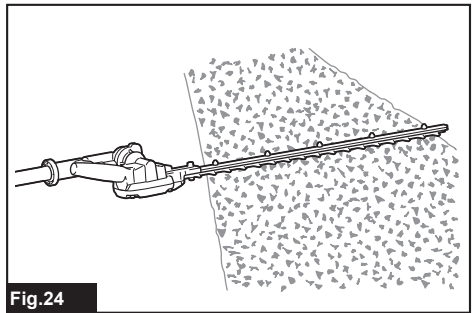


Fig.24

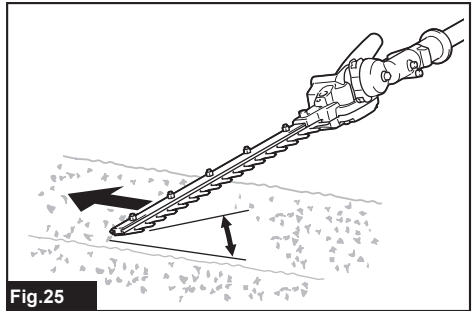


Fig.25

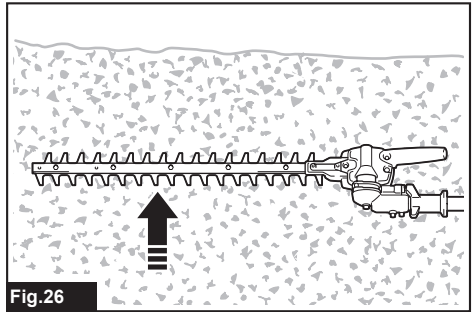
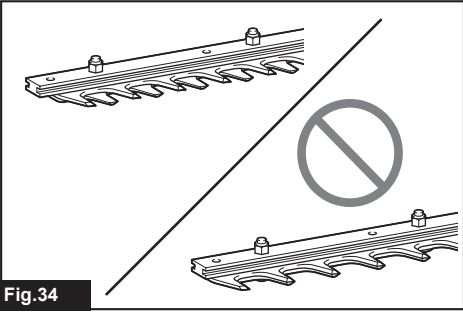
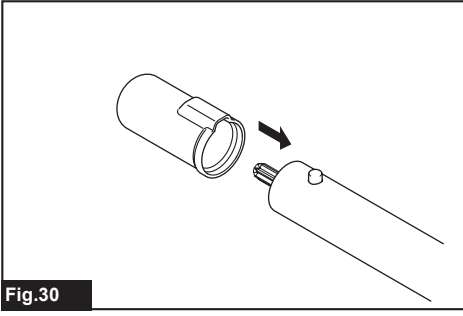
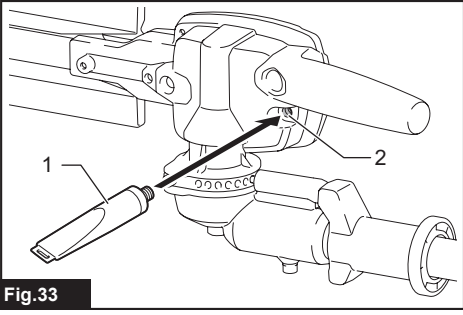
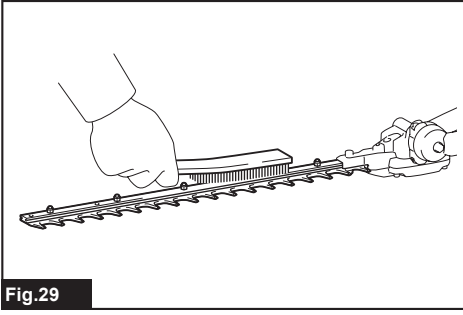
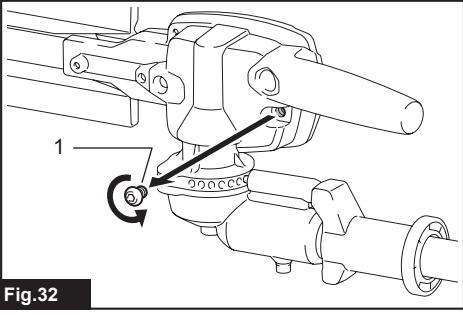
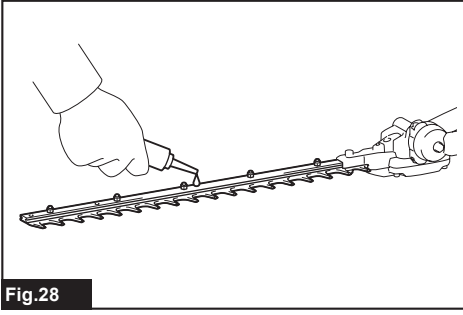
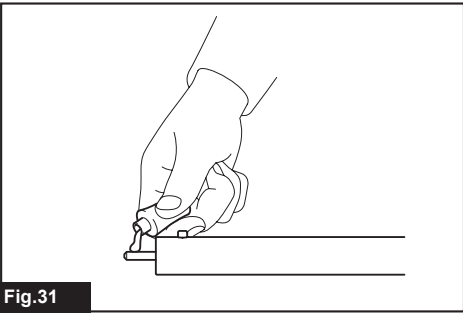
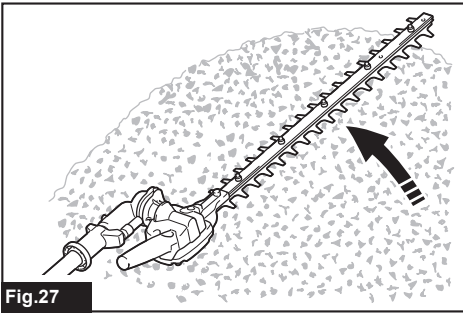
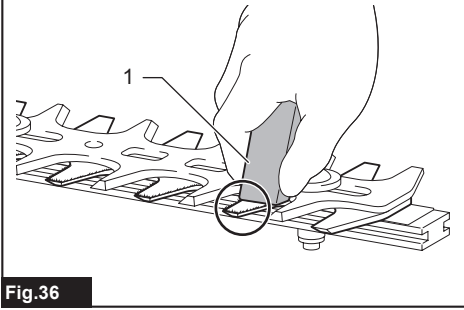
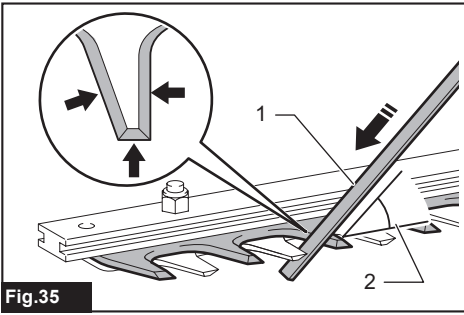


Fig.26





规格

型号:	EN402MP
刀片长度	500 mm
总长度	1444 mm
净重	2.4 kg

- 生产者保留变更规格不另行通知之权利。
- 规格可能因销往国家之不同而异。

认可的动力机

该刀头总成仅可与以下动力机组合使用：

- DUX60 充电式多功能动力机
- DUX18 充电式多功能动力机
- UX01G 充电式多功能动力机

警告：切勿在未经认可的动力机上使用该刀头总成。在未经认可的动力机上使用该刀头总成可能会造成严重伤害。

符号

以下显示本设备可能会使用的符号。在使用工具之前，请务必理解其含义。



阅读并遵循使用说明书。



危险 - 手应远离刀片。



小心电气线路。存在触电危险。



佩戴防护头盔、护目镜和耳罩。



佩戴防护手套。



穿戴具有防滑底的结实靴。



请使旁观者或动物远离电动工具至少15 m距离。



请确保操作区域无任何人员或宠物。



保证声功率级别符合欧盟室外噪音指令。



声功率级别符合澳大利亚NSW噪音控制规定

用途

该刀头总成仅可用于修剪树篱，且必须与认可的动力机组合使用。切勿将该刀头总成用于其他用途。不当使用该刀头总成可能会导致严重的人身伤害。

安全警告

充电式高枝绿篱机使用安全警告

1. 使身体各部位与刀片保持一定距离。当刀片正在移动时，请勿移开切割材料或按住要切割的材料。关闭开关后刀片还会继续移动。在操作篱笆修剪机期间，分心可能会导致严重的人身伤害。
2. 在刀片停止后利用把手搬运篱笆修剪机，同时注意不要操作任何电源开关。正确操作篱笆修剪机可降低因意外启动和刀片造成人身伤害的风险。
3. 运输或存放篱笆修剪机时，请务必盖上刀片罩。正确操作篱笆修剪机可降低由刀片造成的人身伤害风险。
4. 在清除卡住的材料或维修装置时，请确保所有电源开关均已关闭，并且电池组已取出或已断开连接。清除卡住的材料或维修装置时，若篱笆修剪机意外启动可能会造成严重的人员伤害。

5. 由于刀片可能会接触到隐藏的电线，因此操作篱笆修剪机时仅可抓握绝缘把手。刀片接触到“带电”的电线时，篱笆修剪机上曝露的金属部分可能也会“带电”，并使操作者触电。
6. 确保所有电源线和电缆远离切割区域。电源线或电缆可能会隐藏在绿篱和灌木中，因而可能会被刀片意外割断。
7. 请勿在恶劣天气尤其是雷电天气条件下使用篱笆修剪机。这可降低雷击风险。
8. 为降低触电风险，切勿在任何电源线附近使用高枝绿篱机。接触或在电源线附近使用可能会造成严重的人身伤害或触电致死。
9. 请务必双手操作高枝绿篱机。双手握持高枝绿篱机以避免其失控。
10. 在头部上方位置操作高枝绿篱机时，请务必使用头部保护装置。跌落碎片可能会造成严重的人身伤害。
10. 避免危险的环境。请勿在潮湿或淋雨环境下使用工具。工具受潮将增加触电的危险。

个人防护设备

1. 结实的皮革工作手套是操作绿篱机时的基本装备之一，在操作绿篱机时必须始终佩戴。同时应穿戴具有防滑底的结实靴。
2. 请佩戴耳罩等护耳设备以免听力受损。
3. 请佩戴护目镜、安全头盔和防护手套以免受飞溅碎片或掉落物体的伤害。
4. 接触刀片或调节刀片角度时，请佩戴防护手套。裸手操作时，会被刀片严重割伤。

操作

1. 务必用双手操作工具。单手操作会导致失控并造成严重的人身伤害。
2. 操作工具时，应始终确保操作位置安全可靠。抓握工具探身修剪难以触及的物体（特别是在梯子上的时候）会相当危险。请勿在摇晃或不稳的物体上工作。
3. 操作本工具时，请勿同时佩戴多条腰带和/或肩带。
4. 操作期间，请使旁观者或动物远离工具至少15 m的距离。有人接近时，请立即停止工具。
5. 若切割工具与某物体碰撞或者工具出现异常噪音或震动，请立即关闭工具并取出电池组，使工具停止运转。然后执行以下操作步骤：
 - 检查损伤
 - 检查并拧紧松散的部件
 - 维修或者使用原厂备件更换已损坏的部件。
6. 只能将本工具用于其预期用途。请勿用于其他用途。
7. 在进行以下操作之前，请关闭工具并取下电池组：
 - 清洁或清除堵塞物，
 - 对工具进行检查、保养或操作，
 - 调节刀片的工作位置，
 - 将工具置于无人照看的区域。
8. 启动工具之前，确保工具正确位于指定的工作位置。
9. 请勿使用刀片已损坏或过度磨损的工具。
10. 请时刻注意周围情况，对于因受工具噪音干扰可能无法察觉的危险应保持警惕。
11. 操作期间请小心不要意外接触金属围栏或其他硬物。否则刀片会断裂并可能造成严重的人身伤害。

附加安全说明

准备

1. 此篱笆修剪机可能会造成严重伤害。请仔细阅读说明，了解如何正确搬运、准备、保养、启动和停止工具。熟悉控制和本工具的正确操作。
2. 操作工具前，检查绿篱和灌木是否有铁丝网或隐藏电线等异物。
3. 儿童或不满18岁的少年不得使用绿篱机。超过16岁的少年如果在专业人士的监管下接受过培训则可以免受该限制。
4. 出现紧急状况时，请立刻关闭本工具并取出电池组。
5. 危险：手应远离刀片。接触刀片将会造成严重的人身伤害。
6. 用户首次使用时，应委托有经验的用户为其展示如何使用本工具。
7. 操作前，请检查工作区域是否有铁丝网、石子或其他坚硬物体。此类物体会损伤刀片。
8. 请仅在身体状态良好的情况下使用绿篱机。疲惫会导致使用者注意力降低。在一天的工作快结束时应特别注意这一点。应镇定、谨慎地完成所有工作。给第三方造成的所有损失由用户负责。
9. 开始工作之前，请检查确认绿篱机处于良好和安全的工作状态。确保保护罩安装到位。在完全安装到位前不得使用绿篱机。

12. 避免意外启动。安装电池组且手指放置于开关上时请勿搬运工具。安装电池组时，请确保开关处于关闭状态。
13. 抬起或握住工具时，请勿抓握外露的刀片或刀刃。
14. 不要强力按压工具。在设计的额定功率下使用设备可更好地完成工作并能降低人身伤害风险。
15. 请勿在雨中、水中或十分潮湿的环境下使用本工具。电机不防水。
16. 使用工具时将其握牢。
17. 如无必要，请勿在空载状态下操作工具。
18. 检查刀片、处理故障或取出卡在刀片上的异物之前，请务必关闭工具并取出电池组。
19. 切勿将刀片对准自身或其他人员。
20. 倘若在操作时因刀片之间卡入异物导致刀片停止运转，应关闭工具并取下电池组，然后使用钳子等工具清除异物。用手清除异物可能会造成人身伤害，因在清除异物时刀片可能会移动。
21. 安装或拆卸刀片罩时，请小心不要弄伤手。

电气和电池安全

1. 避免危险的环境。请勿在潮湿或淋雨的环境下使用工具。水进入工具将增加触电的风险。
2. 请勿将电池弃于火中。否则会引起电池爆炸。请查阅当地法规了解适当的特殊处理说明。
3. 请勿打开或拆解电池。溢出的电解质具有腐蚀性，可能会对眼睛或皮肤造成损伤。吞服则有致毒危险。
4. 请勿在雨中或潮湿的地方充电。
5. 勿在室外对电池充电。
6. 请勿用湿手操作充电器，包括充电器插头和充电器端子。

保养和存放

1. 将工具停止以对其维修、检查或存放时，请关闭工具并取出电池组，同时确保所有运动部件均已停止移动。在进行检查、调整等操作之前，请等待工具冷却。
2. 存放工具前，务必使工具冷却。
3. 不使用工具时，请将刀片罩安装在工具上，然后将工具存放在室内干燥的高处并加锁，避免儿童接触。

4. 小心保养工具。保持刀刃锋利、清洁以达到最佳切削效果，并降低受伤风险。根据说明进行润滑和更换附件。保持把手干燥、清洁，无油污和润滑脂。
5. 检查有无损坏部件。在进一步使用本工具之前，应仔细检查有无部件损坏，以确定工具可正常运转并执行其预期功能。检查运动部件是否有错位或粘连、破损，安装是否妥当以及其他可能会影响工具运行的情况。受损的保护罩或其他部件应由授权维修中心进行修复或更换。
6. 只能使用原厂备件。
7. 将本工具移至另一个位置时（包括工作期间），请务必拆下电池组并为刀片盖上刀片罩。切勿在刀片运转的情况下移动或搬运本工具。切勿用手抓握刀片。
8. 使用本工具之后以及需要长期存放本工具之前，请清洁本工具（特别是刀片）。在刀片上涂抹少量的油，然后盖上刀片罩。
9. 请勿将电池弃于火中。否则会引起电池爆炸。请查阅当地法规了解适当的特殊处理说明。
10. 请勿打开或拆解电池。溢出的电解质具有腐蚀性，可能会对眼睛或皮肤造成损伤。吞服则有致毒危险。
11. 请勿在雨中或潮湿的地方充电。

请保留此说明书。

警告： 请勿为图方便或因对产品足够熟悉（由于重复使用而获得的经验）而不严格遵循相关产品安全规则。使用不当或不遵循使用说明书中的安全规则会导致严重的人身伤害。

部件说明

- 图片1: 1. 刀片罩 2. 角度调节把手 3. 盖子 4. 刀片 5. 滑动杆 6. 前把手

装配

⚠警告： 组装或调节设备前，请关闭机电源并取出电池组。否则机器可能会意外启动并导致人身伤害。

⚠警告： 组装或调节设备时，请始终将其放下。组装或调节设备时直立放置设备可能导致严重的人身伤害。

⚠警告： 遵循“安全警告”章节以及动力机使用说明书中的警告和注意事项。

组装刀头总成

1. 从刀头总成上取出盖子。
▶ **图片2：** 1. 盖子
2. 将配管插入刀头总成，使配管上的孔与刀头总成上的孔对齐。首先牢固拧紧短螺栓，然后拧紧长螺栓以固定配管。
▶ **图片3：** 1. 孔 2. 配管 3. 螺栓（短） 4. 螺栓（长）

注： 拧紧螺栓时，施加4.0至6.0 N·m的紧固转矩。

安装配管

⚠小心： 安装后，始终确认配管已牢固固定。安装不当可能会导致刀头总成从动力机上跌落，造成人身伤害。

将该安装配管安装至动力机。

1. 从配管的末端取下盖子。
▶ **图片4：** 1. 配管 2. 盖子

注意： 请勿丢弃盖子，它会在存放附件时用到。

2. 朝着刀头总成转动杆。
▶ **图片5：** 1. 杆
3. 将销钉与电源装置上的箭头标记对齐。插入配管直至释放按钮弹起。确保位置线位于电源装置上的箭头标记尖部，以及电源装置上的箭头标记和配管上的箭头标记相对朝向。
▶ **图片6：** 1. 释放按钮 2. 电源装置上的箭头标记 3. 销钉 4. 位置线 5. 配管上的箭头标记
4. 朝着动力机转动杆。
▶ **图片7：** 1. 杆

确保杆表面与配管平行。

注意： 未插入配管时请勿紧固杆。否则杆可能过于紧固驱动轴开口部分，导致其受损。

要拆下配管时，按下释放按钮的同时，朝着刀头总成转动杆并且拉出配管。

- ▶ **图片8：** 1. 释放按钮 2. 杆 3. 管材

安装或拆卸刀片

⚠小心： 更换刀片时，请务必佩戴手套，以免手部直接接触刀片。

⚠小心： 拆卸或安装刀片之前，请安装刀片罩。

注意： 更换刀片时，请勿擦掉曲柄上的润滑油。

注： 在安装或拆卸刀片之前，请展开刀头总成，使刀头总成与配管成直线。

1. 为刀片安装刀片罩。
▶ **图片9：** 1. 刀片罩
2. 将刀头总成倒置。
3. 使用六角扳手拆下4个螺栓，然后拆下护罩和护板（大）。
▶ **图片10：** 1. 螺栓 2. 护罩 3. 护板（大）
4. 用一字螺丝刀转动曲柄，使曲柄处于如图所示的方向。
▶ **图片11：** 1. 曲柄
5. 拆下2个螺栓。
▶ **图片12：** 1. 螺栓
6. 拆下毛毡垫（短）、毛毡垫（长）、护板（小）和套筒。
▶ **图片13：** 1. 毛毡垫（短） 2. 毛毡垫（长） 3. 护板（小） 4. 套筒
7. 从刀头总成上拆下刀片。
▶ **图片14**
8. 拆下刀片罩，然后将其安装到新的刀片上。
9. 从刀片上拆下防尘装置，然后将其安装到新的刀片上如图所示的位置。
▶ **图片15：** 1. 防尘装置
10. 将步骤5中拆下的螺栓穿过刀片罩上的孔插入刀片孔内。
▶ **图片16：** 1. 孔 2. 螺栓

11. 在曲柄的周围涂抹少量的润滑油。将刀片安装到刀头总成上。

► 图片17

12. 将套筒、护板（小）安装到刀片上，然后拧紧螺栓。

► 图片18: 1. 螺栓 2. 护板（小） 3. 套筒

13. 卸下步骤10中插入刀片孔中的螺栓，然后将其拧紧以固定刀片。

14. 安装毛毡垫（短）和毛毡垫（长）。

► 图片19: 1. 毛毡垫（短） 2. 毛毡垫（长）

15. 安装护板（大）和护罩，然后拧紧4个螺栓。

► 图片20: 1. 螺栓 2. 护罩 3. 护板（大）

注意：如果刀片无法正常操作，则表示刀片没有正确啮合曲柄。拆下刀片并且重新安装。

注意：如果曲柄等非刀片部件磨损，请联系牧田授权维修服务中心更换部件或维修。

功能描述

⚠️小心：调节或检查工具功能之前，请务必关闭工具的电源并取出电池组。

调节切割角度

⚠️小心：调节切割角度之前，请务必关闭工具电源。

工具头角度可分为13个档位进行调节。请按以下步骤改变工具头角度。

1. 握住角度调节把手，然后在拉滑动杆的同时调节工具头角度，再松开滑动杆。

► 图片21: 1. 滑动杆 2. 角度调节把手

2. 略微移动工具头直至听到咔哒声确定工具头锁闭为止。

注：在操作工具之前确保工具头已锁定牢固。

操作

⚠️警告：遵循“安全警告”章节以及动力机使用说明书中的警告和注意事项。

操作工具

⚠️警告：请勿在电线附近使用工具。接触电源线或在电源线附近使用工具可能会造成严重的人身伤害或触电致死。

⚠️警告：手应远离刀片。

⚠️警告：任何时候必须特别小心地控制工具。切勿使工具偏向自身或工作区域的任何人员。未能小心控制机器则可能使工具操作者或邻近人员受到严重伤害。

⚠️小心：尽可能避免在酷热天气下操作工具。操作工具时，请注意您的身体状态。

⚠️小心：修剪时请小心不要意外接触金属围栏或其他硬物。否则刀片可能会断裂并造成人身伤害。

⚠️小心：注意不要使刀片接触地面。否则工具可能会回弹并导致人身伤害。

⚠️小心：拿着绿篱机够着去修剪难以触及的物体（特别是在梯子上的时候）会相当危险。请勿站在摇晃或不稳的物体上工作。

注意：请勿用工具剪切直径超过10 mm的树枝。使用树枝剪将枝干修剪至低于切割高度10 cm后，再使用本工具。

► 图片22: (1) 切割高度 (2) 10 cm

注意：请勿砍倒死树或类似的硬物。这样做可能会损坏工具。

注意：使用刀片时请勿修剪草。否则刀片会缠绕在草中。

请双手握持工具，握在动力机的前把手或刀头总成的前把手和动力机的后把手上。

► 图片23: 1. 前把手 2. 后把手

按下锁定杆的同时扣动开关扳机，然后向前移动工具。

► 图片24

对于基本操作，将刀片倾斜至修剪方向，然后稳定、缓慢地以3至4秒每米的速度移动工具。

► 图片25

要均匀剪切绿篱侧面时,可从底部朝上剪切。

► 图片26

修剪成圆形时(修剪黄杨或杜鹃花等),可从根部朝上修剪,作为完美的收梢。

► 图片27

保养

警告: 检查或维护本设备前,请关闭电机电源并取出电池组。否则机器可能会意外启动并导致严重的人身伤害。

警告: 检查或维护设备时,请始终将其放下。组装或调节设备时直立放置设备可能导致严重的人身伤害。

警告: 遵循“安全警告”章节以及动力机使用说明书中的警告和注意事项。

小心: 进行检查和保养操作时,请佩戴手套。

注意: 切勿使用汽油、苯、稀释剂、酒精或类似物品清洁工具。否则可能会导致工具变色、变形或出现裂缝。

为了保证产品的安全与可靠性,维修、任何其他维修保养或调节需由Makita(牧田)授权的或工厂维修服务中心完成。务必使用Makita(牧田)的替换部件。

清洁工具

用干布或浸有肥皂水的布清洁工具并拧干。

注意: 切勿使用汽油、苯、稀释剂、酒精或类似物品清洁工具。否则可能会导致工具变色、变形或出现裂缝。

刀片保养

操作前或操作中每隔一小时,在刀片上涂抹低粘度油(例如机油或喷淋式润滑油)。

► 图片28

操作后,请用钢丝刷清除刀片两侧的灰尘,用抹布进行擦拭,然后涂抹低粘度油(机油或喷淋式润滑油)。

► 图片29

注意: 请勿在水中清洗刀片。否则可能会导致工具生锈或受损。

注意: 污垢和腐蚀可导致过度的刀片摩擦,并缩短每次电池充电后的操作时间。

存放

将刀片罩装在刀片上,以免刀片暴露在外。将工具存放在儿童无法触及的地方。将工具存放于不会暴露在湿气或雨水中的地方。分开存放刀头总成和动力机时,请盖上配管末端的盖子。

► 图片30

润滑移动部件

注意: 按照频度说明涂抹一定量的油脂。否则不充分的润滑可能会损坏运动部件。

驱动轴:

每隔30个工作小时,涂抹一次润滑脂(牧田润滑脂N No.2或同等的润滑脂)。

► 图片31

注: 可从本地Makita(牧田)经销商处购买原装Makita(牧田)润滑脂。

润滑脂润滑

润滑间隔: 每隔25个工作小时

1. 从螺栓孔中拆下螺栓进行润滑。

► 图片32: 1. 螺栓

2. 从润滑脂管上取出盖子。将润滑脂管出口与护罩上的孔对齐,然后转动润滑脂管使其出口拧入至孔内。

► 图片33: 1. 润滑脂管 2. 孔

3. 将润滑脂涂抹到工具上(一般约3g)。

4. 取下润滑脂管。

5. 拧紧螺栓。

打磨刀片

注意: 如果刀片因打磨而严重变形,请更换新的刀片。

1. 安装电池组到工具。

2. 打开并启动工具,使上部刀片和下部刀片交替换位。

► 图片34

3. 关闭工具并从工具取下电池组。

4. 45°握持锉刀，使用锉刀从3个方向打磨上部刀片。

► **图片35: (1) 锉刀 (2) 45°**

⚠小心: 在打磨刀片之前，请务必关闭工具电源并从工具取出电池组。

5. 颠倒放置工具，然后使用磨刀石除去刀片上的毛刺。

► **图片36: 1. 磨刀石**

6. 45°握持锉刀，使用锉刀从3个方向打磨下部刀片。

7. 将工具恢复到正常位置，然后使用磨刀石除去刀片上的毛刺。

故障排除

请求维修前，请首先自行检查。如果您发现本手册中未作说明的问题，请勿拆解工具。而请联络Makita（牧田）授权维修服务中心，务必使用Makita（牧田）的替换部件进行修复。

异常状态	可能原因（故障）	纠正措施
电机不启动。	-	请参阅动力机的使用说明书。
电机很快停止。	-	请参阅动力机的使用说明书。
电机速度不提高。	-	请参阅动力机的使用说明书。
刀片无法移动： ⇒ 立即停止机器！	刀片之间卡入异物。	关闭工具并取下电池组，然后使用虎钳等工具清除异物。
	驱动系统未正常工作。	请当地授权的维修服务中心进行维修。
异常振动： ⇒ 立即停止机器！	刀片折断、弯曲或磨损。	更换刀片。
	驱动系统未正常工作。	请当地授权的维修服务中心进行维修。
刀片和电机无法停止： ⇒ 立即卸下电池！	电子元件故障。	拆下电池并请当地授权的维修服务中心进行修复。

选购附件

⚠小心: 这些附件或装置专用于本说明书所列的Makita（牧田）机器。若使用其他附件或装置，则可能存在人身伤害风险。仅可将附件或装置用于规定目的。

如您需要了解更多关于这些选购附件的信息，请咨询当地的Makita（牧田）维修服务中心。

- 刀片组件
- 润滑脂管
- Makita（牧田）原装电池和充电器

注: 本列表中的一些部件可能作为标准配件包含于产品包装内。它们可能因销往国家之不同而异。

总制造商： 株式会社牧田
日本国爱知县安城市住吉町 3-11-8

www.makita.com