



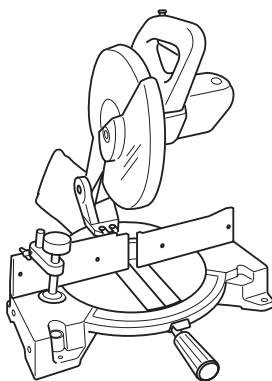
牧田®

牧田牌
专业电动工具

使用说明书

斜断锯

LS1030NN



双重绝缘



使用前请阅读。保留备用。

规格

型号	LS1030NN	
锯片直径	255 mm - 260 mm	
内孔直径	用于欧洲国家以外的所有国家	15.88 mm、25.4 mm、25 mm或30 mm (规格因国家而异)
	用于欧洲国家	30 mm
锯片的最大锯槽厚度	3.2 mm	
最大斜接角度	左45°、右52°	
空载速度	4,600 /min	
尺寸 (长 × 宽 × 高)	530 mm x 476 mm x 532 mm	
净重	11.7 kg	
安全等级	II/III	

- 生产者保留变更规格不另行通知之权利。
- 规格可能因销往国家之不同而异。
- 重量符合EPTA-Procedure 01/2014

最大切割能力 (高 × 宽)，锯片直径255 mm

斜切角度	斜接角度	
	0°	45° (左右)
0°	90.5 mm × 95 mm	90.5 mm × 67 mm
	69 mm × 130 mm	69 mm × 92 mm

符号

以下显示本工具使用的符号。在使用工具之前请务必理解其含义。



阅读使用说明书。



II类工具



为了避免飞溅的碎片造成人身伤害，切割后请保持锯片头朝下，直至锯片完全停止。



请勿将手或手指靠近锯片。



为了您的安全，操作前请清除工作台上的碎片、小切片等。



要拧松螺栓时，顺时针转动即可。



仅限于欧盟国家
由于本设备中包含有害成分，因此使用过的电气和电子设备可能会对环境和人体健康产生负面影响。
请勿将电气和电子工具与家庭普通废弃物放在一起处置！
根据欧洲关于废弃电气电子设备的指令及其国家层面的修订法案，使用过的电气和电子设备应当单独收集并递送至城市垃圾收集点，根据环保规定进行处置。
此规定由标有叉形标志的带轮垃圾桶符号表示。

用途

本工具用于木材中精确的笔直和斜接角切割。也可使用适当的锯片切割铝材。

电源

本工具只可连接电压与铭牌所示电压相同的电源，且仅可使用单相交流电源。本工具双重绝缘，因此也可用于不带接地线的插座。

电动工具通用安全警告

警告!

阅读随电动工具提供的所有安全警告、说明、图示和规定。不遵照以下所列说明会导致电击、着火和/或严重伤害。

保存所有警告和说明书以备查阅。

警告中的术语“电动工具”是指市电驱动（有线）电动工具或电池驱动（无线）电动工具。

工作场地的安全

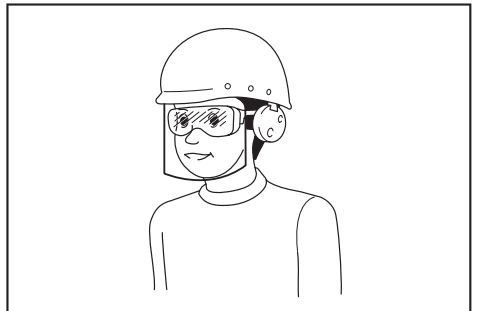
1. 保持工作场地清洁和明亮。杂乱和黑暗的场地会引发事故。
2. 不要在易爆环境，如有易燃液体、气体或粉尘的环境下操作电动工具。电动工具产生的火花会点燃粉尘或气体。
3. 操作电动工具时，远离儿童和旁观者。注意力不集中会使你失去对工具的控制。

电气安全

1. 电动工具插头必须与插座相配。绝不能以任何方式改装插头。需接地的电动工具不能使用任何转换插头。未经改装的插头和相配的插座将降低电击风险。
2. 避免人体接触接地表面，如管道、散热片和冰箱。如果你身体接触接地表面会增加电击风险。
3. 不得将电动工具暴露在雨中或潮湿环境中。水进入电动工具将增加电击风险。
4. 不得滥用软线。绝不能用软线搬运、拉动电动工具或拔出其插头。使软线远离热源、油、锐边或运动部件。受损或缠绕的软线会增加电击风险。
5. 当在户外使用电动工具时，使用适合户外使用的延长线。适合户外使用的电线将降低电击风险。
6. 如果无法避免在潮湿环境中操作电动工具，应使用带有剩余电流装置（RCD）保护的电源。RCD的使用可降低电击风险。
7. 始终建议通过额定剩余电流为30 mA或以下的RCD来使用电源。
8. 电动工具会产生对用户无害的电磁场（EMF）。但是，起搏器和其他类似医疗设备的用户应在操作本电动工具前咨询其设备的制造商和/或医生寻求建议。
9. 请勿用湿手触摸电源插头。
10. 如果导线破损，则由制造商或其代理商更换以避免安全隐患。

人身安全

1. 保持警觉，当操作电动工具时关注所从事的操作并保持清醒。当你感到疲倦，或在有药物、酒精或治疗反应时，不要操作电动工具。在操作电动工具时瞬间的疏忽会导致严重人身伤害。
2. 使用个人防护装置。始终佩戴护目镜。防护装置，诸如适当条件下使用防尘面具、防滑安全鞋、安全帽、听力防护等装置能减少人身伤害。
3. 防止意外起动。在连接电源和/或电池包、拿起或搬运工具前确保开关处于关闭位置。手指放在开关上搬运工具或开关处于接通时通电会导致危险。
4. 在电动工具接通之前，拿掉所有调节钥匙或扳手。遗留在电动工具旋转零件上的扳手或钥匙会导致人身伤害。
5. 手不要过分伸展。时刻注意立足点和身体平衡。这样能在意外情况下能更好地控制住电动工具。
6. 着装适当。不要穿宽松衣服或佩戴饰品。让你的头发和衣服远离运动部件。宽松衣服、佩饰或长发可能会卷入运动部件。
7. 如果提供了与排屑、集尘设备连接用的装置，要确保其连接完好且使用得当。使用集尘装置可降低尘屑引起的危险。
8. 不要因为频繁使用工具而产生的熟悉感而掉以轻心，忽视工具的安全准则。某个粗心的动作可能在瞬间导致严重的伤害。
9. 使用电动工具时请始终佩带护目镜以免伤害眼睛。护目镜须符合美国ANSI Z87.1、欧洲EN 166或者澳大利亚/新西兰的AS/NZS 1336的规定。在澳大利亚/新西兰，法律要求佩带面罩保护脸部。



雇主有责任监督工具操作者和其他近工作区域人员佩带合适的安全防护设备。

电动工具使用和注意事项

1. 不要勉强使用电动工具，根据用途使用合适的电动工具。选用合适的按照额定值设计的电动工具会使你工作更有效、更安全。
2. 如果开关不能接通或关断电源，则不能使用该电动工具。不能通过开关来控制电动工具是危险的且必须进行修理。
3. 在进行任何调节、更换附件或贮存电动工具之前，必须从电源上拔掉插头和/或卸下电池包（如可拆卸）。这种防护性的安全措施降低了电动工具意外起动的风险。
4. 将闲置不用的电动工具贮存在儿童所及范围之外，并且不允许不熟悉电动工具和不了解这些说明的人操作电动工具。电动工具在未经培训的使用者手中是危险的。
5. 维护电动工具及其附件。检查运动部件是否调整到位或卡住，检查零件破损情况和影响电动工具运行的其他状况。如有损坏，应在使用前修理好电动工具。许多事故是由维护不良的电动工具引发的。
6. 保持切削刀具锋利和清洁。维护良好地有锋利切削刃的刀具不易卡住而且容易控制。
7. 按照使用说明书，并考虑作业条件和要进行的作业来选择电动工具、附件和工具的刀头等。将电动工具用于那些与其用途不符的操作可能会导致危险情况。
8. 保持手柄和握持表面干燥、清洁，不得沾有油脂。在意外的情况下，湿滑的手柄不能保证握持的安全和对工具的控制。
9. 使用本工具时，请勿佩戴可能会缠结的布质工作手套。布质工作手套卷入移动部件可能会造成人身伤害。

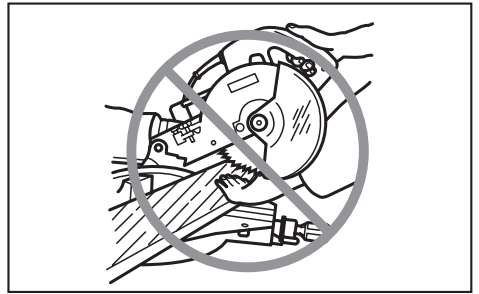
维修

1. 由专业维修人员使用相同的备件维修电动工具。这将保证所维修的电动工具的安全。
2. 上润滑油及更换附件时请遵循本说明书指示。

斜切锯安全说明

1. 斜切锯用于锯割木材或类似木材的产品，不能安装切割砂轮来锯割黑色金属材料，如钢筋、棒料、螺柱等。磨屑会导致下护罩等运动部件堵塞，砂轮锯割产生的火花可能会引燃下护罩、锯缝板或其他塑料件。
2. 尽可能使用夹紧装置支撑工件，如果用手支撑工件，必须保持手远离锯片两侧至少 **100 mm**。勿使用此锯割割小到无法被可靠夹持或用手握持的工件。如果你的手离锯片太近会增加接触到锯片受伤的风险。

3. 工件必须定位并被夹紧或抵靠在靠棚和工作台上，不要将工件送入锯片或以任何方式“徒手”锯割。不受约束的或移动的工件有可能会被高速抛出而造成伤害。
4. 切勿将手越过锯片前方或后方设定的锯割线。“交叉手”握持工件，如用左手来握持锯片右侧工件，或反之，是非常危险的。



5. 当锯片旋转时不要为了清除木片或其他目的而将手从锯片任何一侧在距离刀片 **100 mm** 范围内接近靠棚的后方。旋转的锯片接近你的手可能不易被发现而会导致严重伤害。
6. 锯割前检查工件，如果工件存在弯曲或翘曲，则需将弓形面外侧朝向靠棚夹紧，始终确保工件与靠棚、台面间沿锯割线方向没有间隙。弯曲或翘曲的工件在锯割时会产生抖动或窜动而卡住旋转的锯片。工件中不应有钉子或其他异物。
7. 使用斜切锯前须确保台面上除工件外没有任何工具、木片等。接触锯片的小碎片、松散的木材或其他物体会引起高速抛掷。
8. 每次只能锯割一个工件。多个堆放在一起的工件不能被充分地夹紧或支撑，在锯割过程中容易卡住锯片或发生窜动。
9. 使用前请确保斜切锯被安装或放置在水平结实的工作面上。水平结实的工作表面可以降低斜切锯不稳定的风险。
10. 规划好你的工作。每次改变倾斜角或斜切角的设置要确保可调靠棚能正确地支撑工件并且不干涉锯片或防护装置。在工具没有“开机”且工作台上没有工件时移动锯片进行一次完整的模拟锯割以确保不会有任何干涉或锯割靠棚的危险。
11. 对于宽度或长度超出台面的工件需要为工件提供足够支撑，如延伸台面、锯木架等。长度或宽度超出斜切锯台面的工件如果没有被安全支撑会倾倒。被切断的部分或工件倾倒会抬起下护罩或被旋转的刀片抛出。

12. 不要用另一个人来代替延伸台面或作为辅助支撑。在锯割过程中不可靠的工件支撑会使锯片被卡住或引起工件移位，将你和助手拉入旋转锯片中。
13. 切断的部分不能以任何方式被堵在或挤压在旋转的锯片上。如果受到如长度挡块的限制，切断部分可能会被挤在锯片上并被猛烈抛出。
14. 当锯割棒或管等圆形材料时，总是使用为此而设计的夹持或固定装置。棒料被锯割时会有滚动倾向，会引起锯片“啃料”并将工件连带你的手拉向锯片。
15. 在锯片接触工件前让其达到全速。这将降低工件被抛出的风险。
16. 如果工件或锯片被卡住，关闭斜切锯，等所有运动部件停止并从电源上拔出插头并/或取下电池包，然后清理被卡住的材料。在工件被卡住时继续锯割会造成斜切锯的失控或损坏。
17. 完成锯割后，松开电源开关，继续按住锯割装置，待锯片停止后再清理锯断剩下部分。用手靠近还在转动的锯片是危险的。
18. 在进行不完全锯割时，或在斜切锯锯割装置未到达完全下压位置之前松开电源开关时，应牢牢握住手柄。斜切锯的刹车动作可能导致锯割装置被突然下拉而引起受伤风险。
19. 仅使用工具上所标示或说明书中所规定直径的锯片。使用尺寸不正确的锯片可能会影响锯片的正确保护或保护罩的操作，从而导致严重的人身伤害。
20. 仅使用所标示的速度等于或大于工具上所标示的速度的锯片。
21. 请勿使用该锯切割木材、铝材或类似材料之外的其他材料。
22. (仅限欧洲国家)
仅可使用符合**EN847-1**标准的锯片。

其它注意事项

1. 请使用挂锁避免儿童进入车间。
2. 切勿踩踏工具。如果工具翻倒或意外接触到切割工具，可能会导致严重的人身伤害。
3. 切勿使工具在无人照看的情况下运行。关闭电源。切勿在工具完全停止前离开工具。
4. 请勿在保护罩未安装到位时操作本锯。在每次使用之前请检查锯片保护罩是否正确闭合。如果锯片保护罩无法自由移动和快速闭合，则请勿使用该锯。切勿将锯片保护罩置于打开位置。

5. 请勿将手放在锯片移动路线上。请勿接触仍在转动的锯片。否则会造成严重伤害。
6. 搬动工具前请务必固定好所有可以移动的部件。
7. 将锯片头锁在下位的止动销仅用于搬运和贮存的目的，而不适用于任何切割操作。
8. 操作之前，请仔细检查锯片上是否有裂缝或损坏。应立即更换有裂缝或损坏的锯片。卡滞在锯片上变硬的树脂和木沥青会使该锯的速度变慢，并增加反弹的可能性。因此，请先将锯片从工具上拆下，然后使用树脂和沥青清洁剂、热水或煤油进行清洁。保持锯片清洁。切勿使用汽油清洁锯片。
9. 请仅使用本工具指定的法兰。
10. 请小心勿损坏主轴、法兰（尤其是安装表面）或螺栓。这些部件的损坏可能会导致锯片破裂。
11. 确保翻转基座已正确固定，使其在操作期间不会移动。使用基板上的孔将锯片紧固到稳定的工作台或工作架上。操作人员切不可在所处位置不当时使用工具。
12. 打开开关前，请确保松开轴锁。
13. 确保锯片不会在最下位置接触到翻转基座。
14. 请紧握把手。请注意在启动和停止期间锯片会轻微地上下移动。
15. 打开开关前，请确认锯片未与工件接触。
16. 在实际的工件上使用工具之前，请先让工具空转片刻。请注意，振动或摇摆可能表示安装不当或刀片不平衡。
17. 若发现有任何异常请立即停止操作。
18. 请勿试图将开关扳机锁定在“开启”位置。
19. 请务必使用本说明书中建议的附件。使用砂轮等不适用的附件可能会导致人身伤害。
20. 某些材料含有有毒化学物质。小心不要吸入粉尘，并避免皮肤接触。遵循材料供应商的安全提示。

激光的补充安全规则

1. 存在激光辐射，切勿直视激光束或使用**2M**类激光的光学设备。

请保留此说明书。

警告： 请勿为图方便或因对产品足够熟悉（由于重复使用而获得的经验）而不严格遵循相关产品安全规则。使用不当或不遵循使用说明书中的安全规则会导致严重的人身伤害。

功能描述

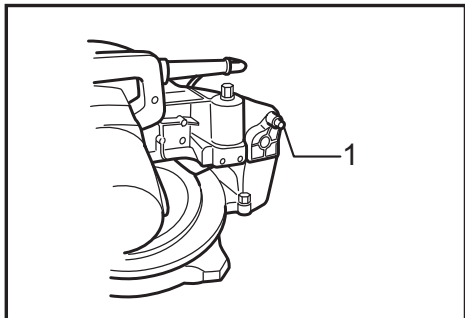
小心：

- 在调节或检查工具功能之前，请务必关闭工具电源开关并拔下电源插头。

安装

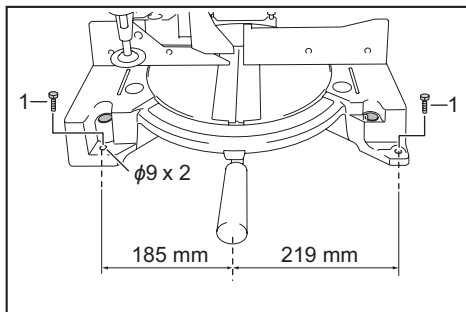
工作台安装

工具出厂时，把手由止动销锁定在较低位置。轻轻按下把手，同时拉动止动销以松开止动销。



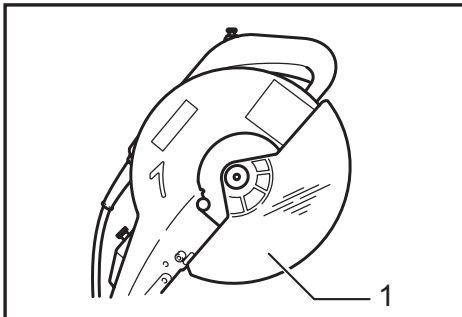
► 1. 止动销

该工具应该用两个螺栓穿过工具基座上的螺栓孔将其固定在一个平坦稳定的表面。这样可以防止机器倾覆而可能导致的人身伤害。



► 1. 螺栓

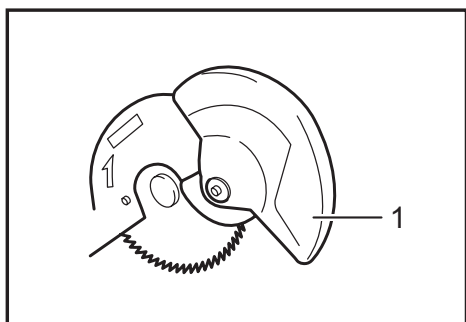
锯片保护罩



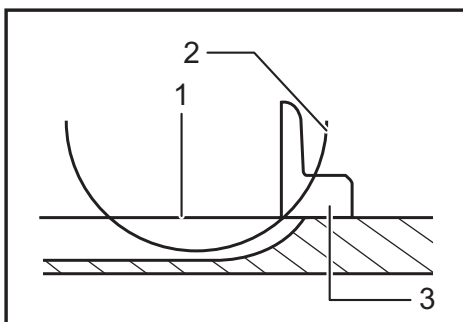
► 1. 锯片保护罩

降下把手时，锯片保护罩会自动升起。当完成切割抬起把手时，弹簧加力的保护罩会回到原来的位置。请勿废弃或移除锯片保护罩或者保护罩上的弹簧。

为了您的个人安全，请务必保持锯片保护罩处于良好状态。应立即纠正对于锯片保护罩的任何违规操作。检查确认保护罩的弹簧可正常工作。如果锯片保护罩或弹簧已被损坏，出现故障或被移除，请勿使用该工具。这样做极其危险，会导致严重的人身伤害。如果透明锯片保护罩变脏，或者锯屑附着在保护罩上，以至无法看清锯片，请取出锯片，并用湿布认真清洁保护罩。请勿在塑料的保护罩上使用溶剂或石油类清洁剂。如果锯片保护罩特别脏，以至无法透过保护罩看见内部情况，请使用附带的套筒扳手拧松用来固定中心盖板的六角螺栓。按逆时针方向拧松六角螺栓，并抬起锯片保护罩和中心盖板。如此定位锯片保护罩，可以更彻底和高效地完成清洁。清洁完成后，请执行与上述相反的步骤，并紧固螺栓。请勿移除固定锯片保护罩的弹簧。如果保护罩由于老化或紫外线照射而变色，请与Makita（牧田）服务中心联系，更换新的保护罩。请勿废弃或移除保护罩。

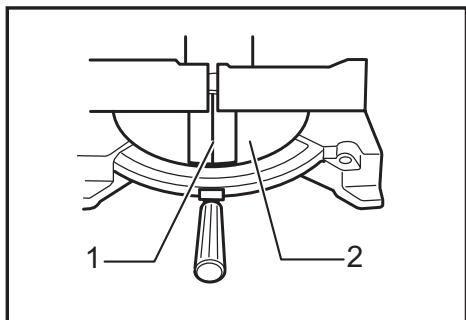


► 1. 锯片保护罩



► 1. 翻转基座的顶面 2. 锯片边缘 3. 导板导向板

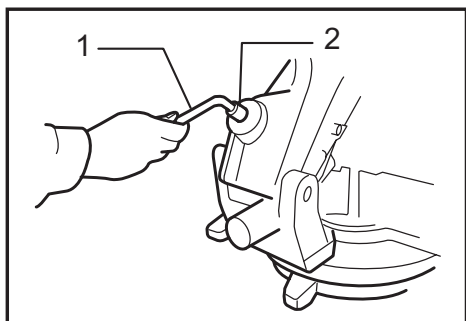
锯槽板



► 1. 锯槽板 2. 翻转基座

本工具在翻转基座上配有锯槽板，以最大程度地减少切割边破裂的情况。如果在出厂时锯槽板上没有切割凹槽，则您应该在实际使用工具切割工件之前切割凹槽。启动工具并轻轻降低锯片，以便在锯槽板上切割凹槽。

保持最大切割能力

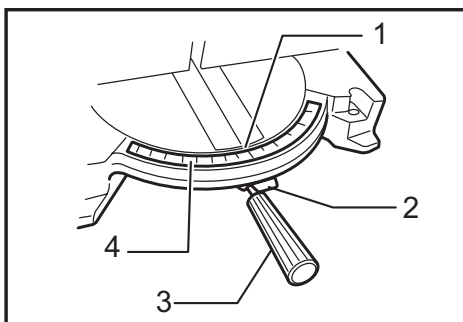


► 1. 套筒扳手 2. 调节螺栓

⚠️ 小心：

- 在安装完新锯后，必须确保在把手完全降下时，锯片不会碰到下基座的任何部件。请务必在拔下工具的电源插头后执行该操作。

调节斜接角度



► 1. 指针 2. 锁定杆 3. 手柄 4. 等径刻度

按逆时针方向拧松把手。在按下锁定杆的同时转动翻转基座。当您把手移动到指针指向角度规上所需的角度后，请顺时针拧紧把手。

⚠️ 小心：

- 当转动翻转基座时，请确保将把手充分抬起。
- 在改变斜接角度后，请将把手牢固拧紧以锁住翻转基座。

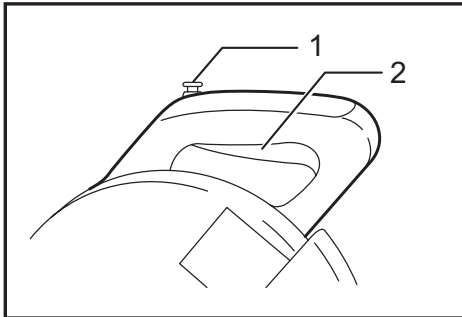
开关操作

⚠警告： 插上工具电源插头之前，请务必确认开关扳机能够正常工作，松开时能回到“关闭”位置。在没有按下锁止按钮的情况下请勿用力扣动开关扳机。这样可能导致开关破损。若工具上的开关无法正常工作，将可能导致工具失控或严重的人身伤害。

⚠警告： 请勿使用开关扳机失灵的工具有。开关扳机失灵的工具有是极其危险的，必须维修过后才能使用，否则会导致严重的人身伤害。

⚠警告： 切勿通过封住锁止按钮或其他方法来弃用锁止按钮。在弃用开关锁止按钮的情况下使用工具时可能会出现意外运行的情况并导致严重的人身伤害。

⚠警告： 如果当您只是扣动开关扳机而没有按下锁止按钮时，工具即开始运行，则切勿使用此工具。在开关需要维修的情况下使用工具时可能会出现意外运行的情况并导致严重的人身伤害。在进一步使用该工具之前，请将其送回Makita（牧田）维修中心进行正确的修理。



▶ 1. 锁止按钮 2. 开关扳机

为避免使用者不小心扣动开关扳机，本工具采用锁止按钮。要启动工具时，按下锁止按钮，然后扣动开关扳机即可。松开开关扳机工具即停止。

开关扳机上留有一个孔供插入挂锁，可将工具锁定为关闭状态。

⚠警告： 请勿使用带有直径小于6.35 mm的把手或钢索的锁。较小的把手或钢索无法正确将工具锁定在关闭位置，可能会出现意外运行的情况并导致严重的人身伤害。

装配

⚠小心：

- 对工具进行任何装配操作前请务必确认工具已关闭且已拔下电源插头。

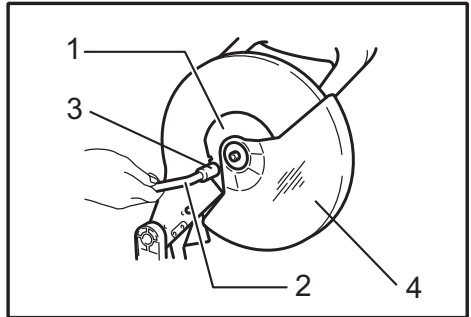
安装或拆卸锯片

⚠小心： 在安装或拆下锯片之前，请务必确认工具开关已关闭并且已将电源插头拔下。

⚠小心： 请仅使用随附的Makita（牧田）套筒扳手来安装或拆卸锯片。否则可能会导致六角螺栓安装过紧或者过松。这样可能会造成人身伤害。

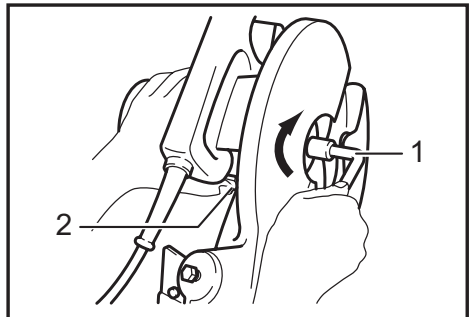
拆卸或安装锯片时，请将把手保持在抬起的位置。

要拆下锯片，请用套筒扳手按逆时针方向转动固定中心盖板的六角螺栓将其拧松。抬起锯片保护罩和中心盖板。



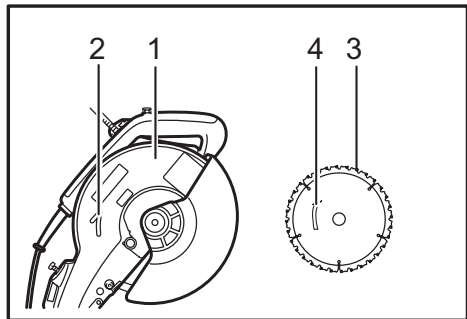
▶ 1. 中心盖板 2. 套筒扳手 3. 六角螺栓
4. 锯片保护罩

按下轴锁锁定主轴，用扳手按顺时针方向拧松六角螺栓。然后拆下六角螺栓、外法兰盘和锯片。



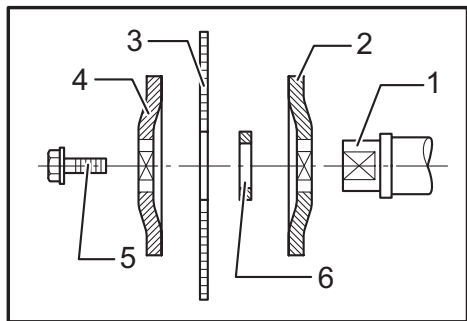
▶ 1. 套筒扳手 2. 轴锁

安装锯片时，小心将其放入主轴，确保锯片表面箭头方向与锯片基座上的箭头方向相吻合。



► 1. 锯片罩壳 2. 箭头 3. 锯片 4. 箭头

安装法兰和六角螺栓，然后在按住轴锁的同时，左手用套筒扳手按逆时针方向拧紧六角螺栓。



► 1. 主轴 2. 法兰 3. 锯片 4. 法兰 5. 六角螺栓 6. 挡圈

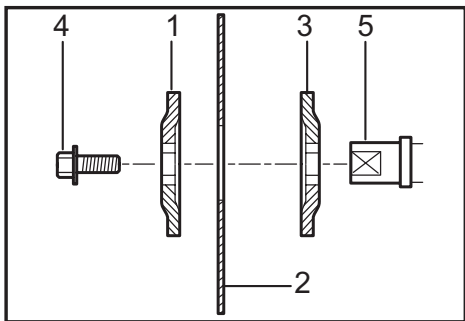
小心： 外直径为25.4 mm或30 mm的挡圈在出厂时安装在主轴上。在把锯片安装到主轴之前，请确保适用于您想要使用的锯片轴孔的挡圈已被安装到主轴上。

将锯片保护罩和中心盖板放回原来的位置。然后按顺时针方向拧紧六角螺栓以紧固中心盖板。降下把手确保锯片保护罩正常移动。请确保切割前轴锁已松开主轴。

对于带15.88 mm孔直径锯片用内法兰盘的工具

规格因国家而异

将内法兰盘安装至安装轴上并使其凹槽侧朝外，然后放置锯片（需要时安装挡圈）、外法兰盘和六角螺栓。

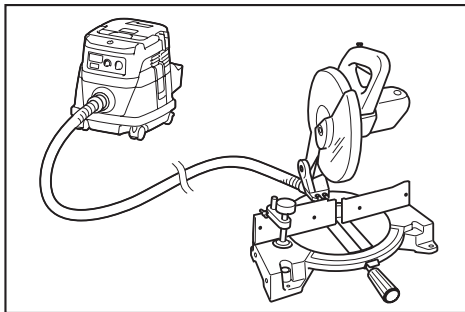


► 1. 外法兰盘 2. 锯片 3. 内法兰盘 4. 六角螺栓 5. 主轴

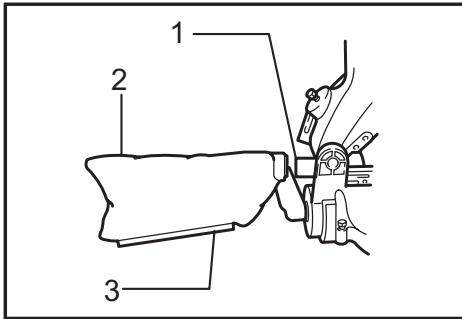
警告： 如果需要使用挡圈将锯片安装到主轴上，请确保适用于您想要使用的锯片轴孔的挡圈已被安装到内外法兰盘之间。使用错误的轴孔挡圈可能会导致锯片的安装不正确，运行期间锯片会移动和剧烈振动，工具可能因此失控并造成严重的人身伤害。

连接吸尘器

当您想进行清洁切割操作时，请连接Makita（牧田）集尘器。



集尘袋



► 1. 集尘口 2. 集尘袋 3. 紧固装置

使用集尘袋可使打磨操作更为干净，也可方便地集尘。安装集尘袋时，将其安装在集尘口上。

当集尘袋已装满一半左右的空间时，从工具上取下集尘袋并拉出紧固装置。倒空集尘袋并轻轻拍打以去除附着在集尘袋内壁的碎屑，以便再次使用。

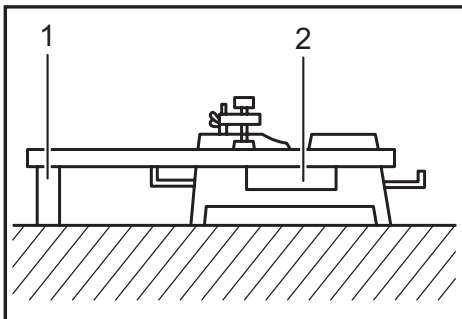
固定工件

警告：

- 用虎钳正确牢固地固定住工件极其重要。否则可能会导致工具和/或工件受损。还可能会导致人身伤害。同时，切割完成后，请勿在锯片完全停止转动前抬起锯片。

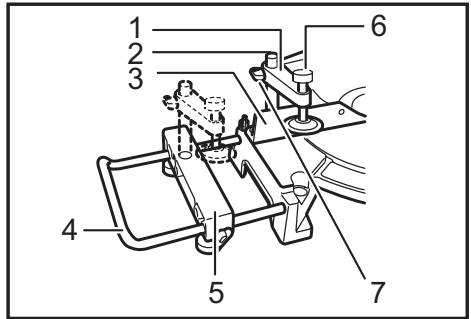
小心：

- 切割较长的工件时，请使用与翻转基座顶部表面高度相同的支撑件。请勿仅仅依靠垂直虎钳和水平虎钳来固定工件。较薄的材料易于下陷。全长度地支撑工件以避免锯片收缩以及可能反弹的情况。



► 1. 支撑件 2. 翻转基座

垂直虎钳



► 1. 虎钳臂 2. 虎钳杆 3. 导板导向板 4. 支架 5. 支架组件 6. 虎钳旋钮 7. 螺丝

垂直虎钳可安装在导板导向板或支架组件（选购附件）的左、右两侧的任意一侧。将虎钳杆插入导板导向板或支架组件的孔中，然后拧紧螺丝固定虎钳杆。

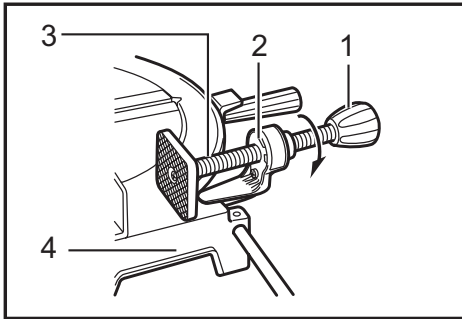
根据工件的厚度和形状调节虎钳臂的位置，然后拧紧螺丝固定虎钳臂。如果固定虎钳臂的螺丝碰到导板导向板，则把螺丝安装在虎钳臂的另一侧。确保在充分降下把手时，没有工具部件碰到虎钳。否则，应重新调节虎钳的位置。

把工件平放按住抵在导板导向板和翻转基座上。调节工件到期望的切割位置，拧紧虎钳旋钮将其牢牢固定住。

小心：

- 在所有操作过程中，工件都必须用虎钳牢牢地固定在翻转基座和导板导向板上。

水平虎钳（选购附件）



► 1. 虎钳旋钮 2. 突起部 3. 虎钳轴 4. 基座

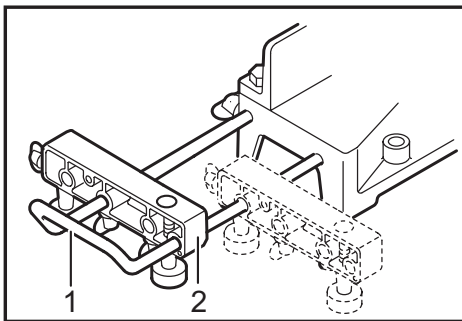
水平虎钳可安装在基座左右两边任意一侧。执行15°或更大角度的斜接角切割时，请在与翻转基座转动方向相对的一侧安装水平虎钳。通过按逆时针方向转动虎钳旋钮，螺丝会被松开，虎钳轴可快速内外移动。通过按顺时针方向转动虎钳旋钮，螺丝依然保持紧固。要夹紧工件时，按顺时针方向轻轻转动虎钳旋钮，直至突起部到达其最上方的位置，然后紧固。如果在按顺时针方向转动时将虎钳旋钮用力推入或拉出，突起部会在一个角度上停止。这种情况下，按逆时针方向回转虎钳旋钮，直至螺丝被松开，然后再次按顺时针方向轻轻转动虎钳旋钮。

可由水平虎钳固定的最大工件宽度为130 mm。

⚠️ 小心：

- 仅当突起部处于最上方位置时方可夹住工件。否则，可能无法牢固固定工件。这样工件可能会被抛出，损坏锯片，甚至出现失控，造成严重的人身伤害。

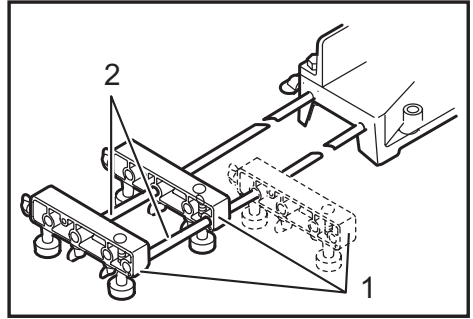
支架和支架组件（选购附件）



► 1. 支架 2. 支架组件

支架和支架组件可以安装在任何一边，方便地将工件水平支撑住。按如图所示将其安装。然后，牢固拧紧螺丝以固定支架和支架组件。

当切割较长的工件时，请使用支架杆组件（选购附件）。它包含两个支架组件和两根12号杆。



► 1. 支架组件 2. 12号杆

⚠️ 小心：

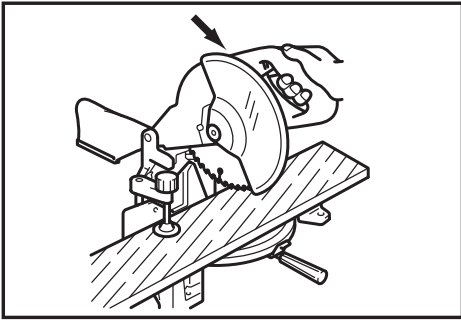
- 请保持较长工件与翻转基座的顶面齐平，以便准确切割同时避免工具失控的危险。

操作

⚠️ 小心：

- 使用前，请确保拉出止动销，将把手从降下的位置松开。
- 打开开关前，请确认锯片未与工件接触。
- 切割时，请勿向把手施加过大压力。力度太大可能造成电机超载，降低切割效率。推动把手时的力度只需达到平稳切割便可，但同时应不会明显降低锯片转动速度。
- 进行切割时，把手压力要轻柔。如果对把手用力太大或使用侧力，锯片会发生振动，会在工件上留下锯痕，切割的精确度就受到影响。
- 请勿将锯片头从完全向下的位置以失控的方式释放。否则失控的锯片头可能将您击伤。

按压切割

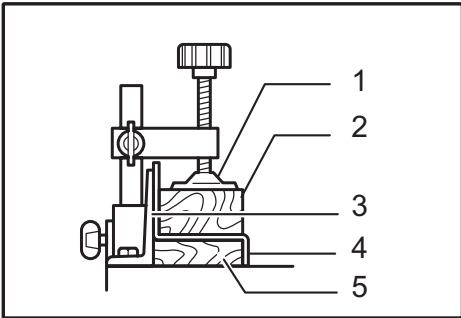


用虎钳固定住工件。将工具电源打开，勿让锯片接触工件。切割操作前等待锯片转速达到全速。然后，轻轻压低把手至最低位置来切割工件。切割完成后，关闭工具电源开关，待锯片完全停止运转时，把锯片放回充分抬起的位置。

斜接角切割

请参考前面提到的“调节斜接角度”。

切割铝挤压件



▶ 1. 虎钳 2. 垫块 3. 导板导向板 4. 铝挤压件 5. 垫块

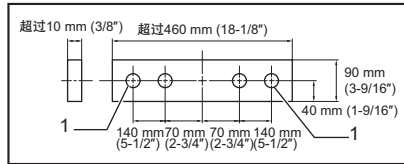
固定铝挤压件时，请如图所示，使用垫块或废弃木材防止铝材变形。切割铝挤压件时，请使用切割油，以免铝材在锯片上聚集。

⚠小心：

- 切勿尝试切割较厚或圆形的铝挤压件。操作期间，较厚的铝挤压件可能会松动，而圆形的铝挤压件则无法用本工具紧固。

木衬片

使用木衬片可帮助防止工件切割中出现裂片。可利用导板导向板上的孔将木衬片附着在导板导向板上。请参见有关建议使用的木衬片尺寸的图片。

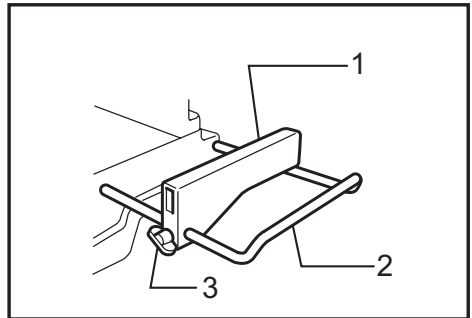


1. 孔

⚠小心：

- 使用厚度均匀的直木板作为木衬片。
- 用螺丝将木衬片附着在导板导向板上。安装螺丝时应保证螺丝头位于木衬片表面的下方。
- 安装好衬片后，请勿在把手降下的情况下转动翻转基座。这样会损坏锯片或木衬片。

切割重复长度



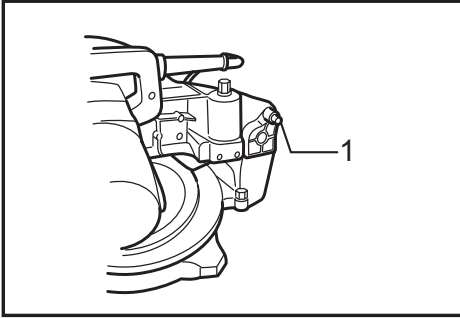
▶ 1. 固定板 2. 支架 3. 螺丝

将数块原料切割为相同长度（240 mm至400 mm范围内）时，使用固定板（选购附件）将使操作更加高效。如图所示，将固定板（选购附件）安装在支架上。将您的工件上的切割线和锯槽板上凹槽的左右侧对齐，在固定工件防止移动的同时，将固定板抵住工件的端部移动。然后用螺丝紧固固定板。不使用固定板时，请拧松螺丝，然后将固定板取出。

注：

- 使用支架杆组件（选购附件）可切割最大约为2,200 mm（7.2 ft.）的重复长度。

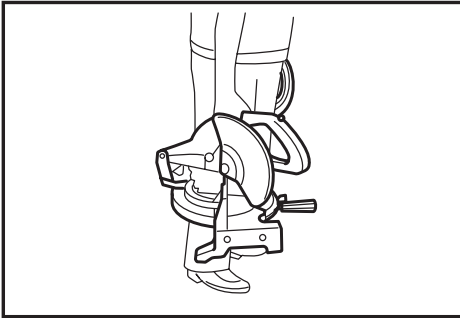
搬运工具



► 1. 止动销

确保已按下工具的电源插头。按 0° 斜切角度固定锯片，并按左斜接角度固定翻转基座。充分降下把手，推动止动销将其锁定在降下后的位置。

如图所示，紧握工具的把手。如果拆掉支架、集尘袋等，工具会更容易搬动。



▲小心：

- 搬动工具前请务必固定好所有可以移动的部件。
- 止动销仅用于搬运和贮存的目的，而不用于任何切割操作。

保养

▲小心：

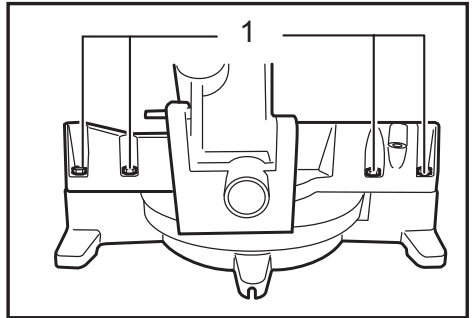
- 检查或保养工具之前，请务必关闭工具电源开关并拔下插头。
- 切勿使用汽油、苯、稀释剂、酒精或类似物品清洁工具。否则可能会导致工具变色、变形或出现裂缝。

▲警告：

- 为了达到最好最安全的效果，请确保锯片锋利并清洁。

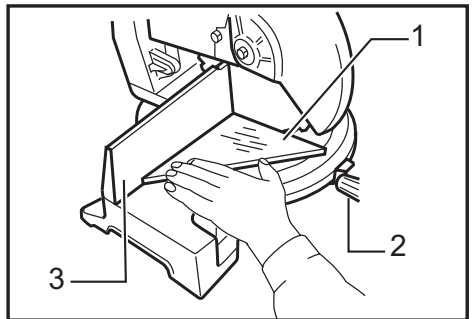
调节切割角度

该工具在出厂时已经过仔细调节和对齐，但是使用不细心可能会影响对齐。如果您的工具没有正确对齐，请进行以下操作：



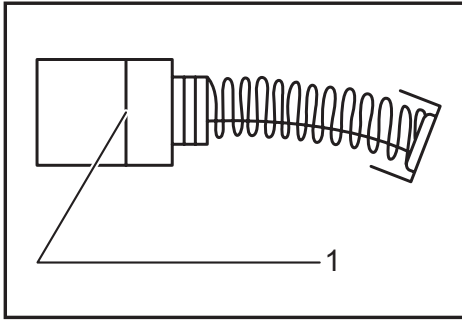
► 1. 六角螺栓

松开固定翻转基座的把手。转动翻转基座，使指针指向等径刻度上的 0° 。拧紧把手，用套筒扳手拧松固定导板导向板的六角螺栓。充分降下把手，推动止动销将其锁定在降下后的位置。利用三角规、直角尺等进行调整，使锯片侧面与导板导向板成直角。然后从右向左把导板导向板上的六角螺栓拧牢固。



► 1. 三角规 2. 手柄 3. 导板导向板

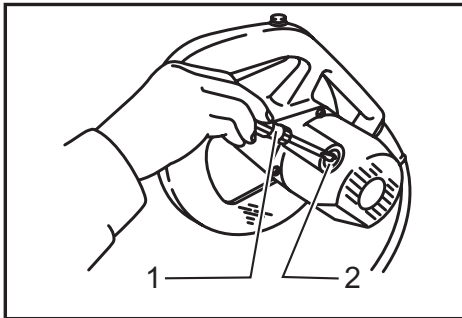
更换碳刷



► 1. 界限磨损线

定期拆下碳刷进行检查。在碳刷磨损到界限磨损线时进行更换。请保持碳刷清洁并使其在碳刷夹内能自由滑动。两个碳刷应同时替换。请仅使用相同的碳刷。

使用螺丝起子拆下碳刷夹盖。取出已磨损的碳刷，插入新的碳刷，然后紧固碳刷夹盖。



► 1. 螺丝起子 2. 碳刷夹盖

使用后

- 使用后，用布或类似的工具将附着在工具上的碎片和锯屑擦掉。根据前面说明过的“锯片保护罩”部分的指示，保持锯片保护罩清洁。用机油润滑滑动部件防止生锈。

为了保证产品的安全与可靠性，维修、任何其他维修保养或调节需由Makita（牧田）授权的维修服务中心完成。务必使用Makita（牧田）的替换部件。

选购附件

警告： 这些Makita（牧田）附件或装置专用于本说明书所列的Makita（牧田）电动工具。如使用其他厂牌附件或装置，则可能会导致严重的人身伤害。

警告： 仅可将Makita（牧田）附件或装置用于规定目的。使用附件或装置不当可能会导致严重的人身伤害。

如您需要了解关于这些选购附件的更多信息，请咨询当地的Makita（牧田）维修中心。

- 钢制&硬质合金锯片
（有关适合切割材料的正确锯片，请参阅我们的网站或联系当地Makita（牧田）经销商。）
- 虎钳组件（水平虎钳）
- 垂直虎钳
- 套筒扳手
- 支架套件
- 支架组件
- 支架杆组件
- 固定板
- 集尘袋
- 三角规
- 锁止按钮（2个）

注：

- 本列表中的一些部件可能作为标准附件包含于工具包装内。它们可能因销往国家之不同而异。

总制造商： 株式会社牧田
日本国爱知县安城市住吉町 3-11-8

www.makita.com

885726A089 ZHCN 20211011
