

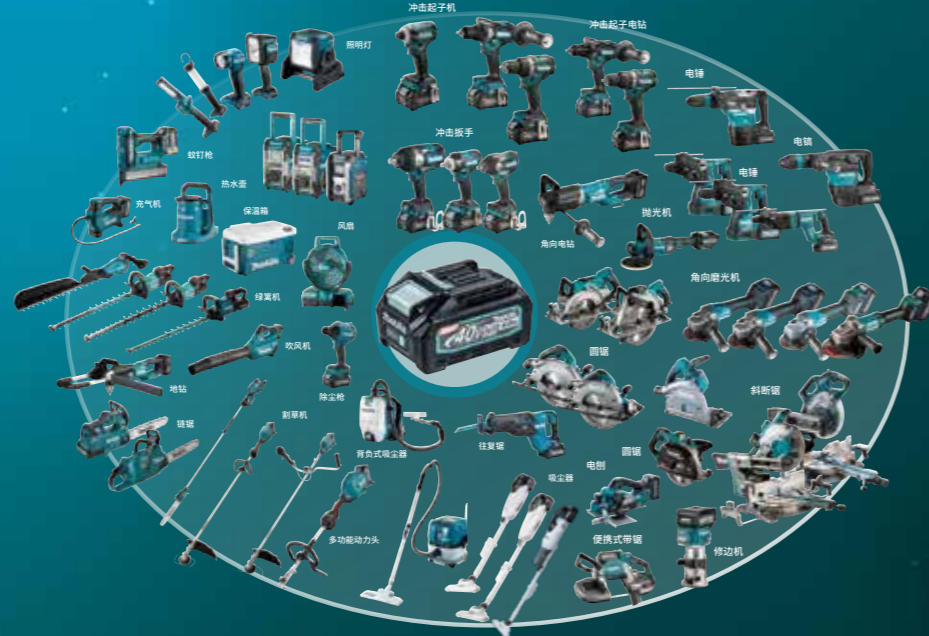


充电式圆锯

SP001G 165 mm (6-1/2")



高功率
耐久性
数字通信



附件

T.C.T锯片



- 减少切割应力
- 新型尖端形状



齿数	孔径 (mm)	齿尖厚度 (mm)	钩度	木材	MDF	人造板材	铝材	CORIAN®	部件号
56	1.0	1.45	23°	✓	✓	✓			EFFICUT B-57364
28	1.4	2.0	15°	✓					B-56649
28	1.6	2.2	15°	✓					B-07434
48	1.25	1.85	8°	✓					B-56166
48	1.6	2.2	8°	✓					B-07353
60	1.4	2.0	5°		✓	✓			B-56661
60	1.4	2.0	5°		✓	✓			B-56677
56	1.4	2.0	-3°				✓		B-56655
56	1.7	2.4	-3°				✓		B-07440
48	1.4	2.0	5°					✓	B-56683
48	1.7	2.4	5°					✓	B-10344

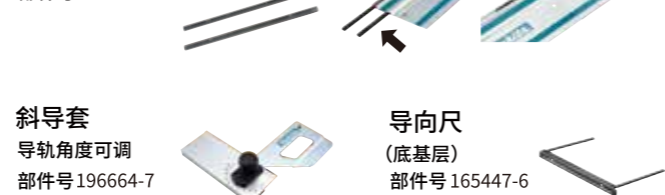
导轨和导轨袋

长度	导轨 部件号	导轨袋 部件号
1,000 mm	199140-0	E-05670
1,400 mm	194368-5	E-05664
1,500 mm	199141-8	
1,900 mm	194925-9	E-10920
3,000 mm	194367-7	E-10936



导轨接头连接器2件套

部件号 198884-9



斜导套

导轨角度可调

部件号 196664-7

导向尺

(底基层)

部件号 165447-6

导轨固定夹

(与导轨一起使用)

标准: 部件号194385-5

快速安装: 部件号199826-6

集尘袋

部件号 126599-8



充电时间



40V Li-ion max



电池型号	容量 (Ah)	充电时间 (分钟)
BL4020 (191L31-3)	2.0Ah	22分钟
¹ BL4025 (191B38-9)	2.5Ah	28分钟
¹ BL4040 (191B28-2)	4.0Ah	45分钟
¹ BL4050F (191L49-4)	5.0Ah	50分钟

*推荐电池

充电式圆锯

SP001GZ02 165 mm (6-1/2")

无段变速	锯片直径	165 mm (6-1/2")
电子自动刹车	切割能力	90°: 56 mm (2-3/16") 45°: 40 mm (1-9/16") 48°: 38mm (1-1/2")
电子恒速	空载转速(RPM)	2,500 - 4,900
缓速启动	振动等级	2.5 m/s ² 或更少
接驳集尘器	声压等级	89 dB(A)
携带箱	声功率	100 dB(A)
	尺寸	无电池: 347x221x271mm
	(长 x 宽 x 高)	使用 BL4040: 375x221x271mm
	净重	4.4 - 5.0 kg (9.7 - 11.0 lbs.)

标准配件: 锯片、六角扳手、(电池、充电器另售)

规格和设计如有变更, 恕不另行通知



牧田(中国)有限公司



微信公众号



抖音号

全国查询电话
www.makita.com.cn

400-928-6517

(接听时间: 8:00-17:00, 节假日除外)



无刷电机



无线自动启动系统



制动系统



防尘防水滴技术

XGT
40Vmax
Li-ion

高功率，可实现快速光滑的切割

恒速控制

提供一致的表面光洁度



最大切割能力 56mm

工作量

切割40 x 600mm 厨房板 (层压木)
斜角: 0°

150次 (满电量BL4040*)

测试结果很大程度上取决于切割材料的硬度等

AWS 无线自动启动系统

Bluetooth

与具有蓝牙功能的吸尘器相连接，
在启动工具时，吸尘器也会同时启动运行。



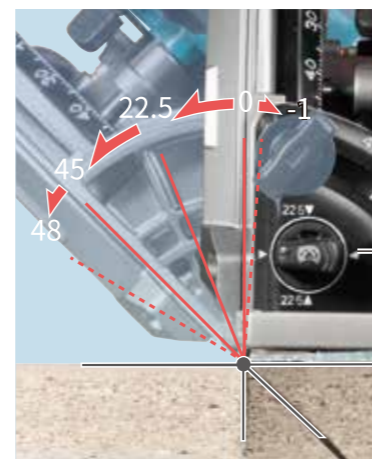
- 40Vmax 锂电池
- 直流无刷电机

EFFICUT

BL
MOTOR
无刷电机

无需适配器即可连接导轨 (选购件)

斜切



斜切范围
:-1 至48 度

正止动块

精密斜切

无论哪个角度切割，切割线的位置
总是和导轨的角度一致

易插入式切割



深度限制杆方便平整的切割沟槽

能够更加方便切割出深度为2mm (1/16") 的凹槽，
实现无毛刺切割。



不平整切割

平整无毛边

可旋转的集尘嘴



增加了两个钢板弹簧，
方便锁定管口，减少
意外转动。

XPT 防尘防水滴技术

专为提高防尘性和耐水性而设计，可在恶劣条件下运行



通过转盘进行变速控制
可以选择最佳切割速度以适应应用



电子制动



软启动

最大限度地减少启动冲击，
并使工具平稳启动。