



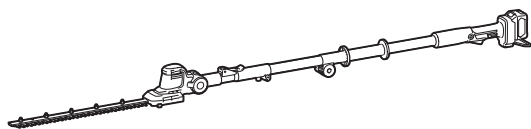
牧田®

牧田牌
专业电动工具

使用说明书

充电式高枝绿篱机

UN460WD



使用前请阅读。保留备用。

规格

型号:	UN460WD
刀片长度	460 mm
冲程速度	3,600 /min
刀片角度	135° (向上60°, 向下75°)
总长度	1,889 - 2,511 mm
额定电压	D.C. 10.8 V - 12 V (最大)
净重	2.8 - 3.0 kg

- 生产者保留变更规格不另行通知之权利。
- 规格可能因销往国家之不同而异。
- 重量因附件（包括电池组）而异。根据EPTA-Procedure 01/2014，最重与最轻的组合见表格。

适用电池组和充电器

电池组	BL1016 / BL1021B / BL1041B
充电器	DC10SA / DC10SB / DC10WC / DC10WD / DC18RE

- 部分以上所列电池组和充电器是否适用视用户所在地区而异。

警告： 请仅使用以上所列电池组和充电器。使用其他类型的电池组或充电器可能会导致人身伤害和 / 或失火。

符号

以下显示本设备可能会使用的符号。在使用工具之前，请务必理解其含义。



阅读使用说明书。



勿暴露于潮湿环境。



佩戴头盔、护目镜和耳罩。



危险 - 手应远离刀片。



小心电线，避免触电。



保持最少15 m的距离。



仅限于欧盟国家

由于本设备中包含有害成分，因此废弃的电气和电子设备、蓄电池和普通电池可能会对环境和人体健康产生负面影响。请勿将电气和电子工具或电池与家庭普通废弃物放在一起处置！根据欧洲关于废弃电气电子设备、蓄电池和普通电池的指令及其国家层面的修订法案，废弃的电气设备、普通电池和蓄电池应当单独存放并递送至城市垃圾收集点，根据环保法规进行处置。此规定由标有叉形标志的带轮垃圾桶符号表示。



保证声功率级别符合欧盟室外噪音指令。



声功率级别符合澳大利亚NSW噪音控制规定

用途

本工具用于修剪树篱。

安全警告

电动工具通用安全警告

警告!

阅读所有警告和所有说明。不遵照以下警告和说明会导致电击、着火和 / 或严重伤害。

保存所有警告和说明书以备查阅。

在所有下列的警告中术语“电动工具”指电机驱动（有线）电动工具或电池驱动（无线）电动工具。

工作场地的安全

1. 保持工作场地清洁和明亮。混乱和黑暗的场地会引发事故。
2. 不要在易爆环境，如有易燃液体、气体或粉尘的环境下操作电动工具。电动工具产生的火花会点燃粉尘或气体。
3. 让儿童和旁观者离开后操作电动工具。注意力不集中会使操作者失去对工具的控制。

电气安全

1. 电动工具插头必须与插座相配。绝不能以任何方式改装插头。需接地的电动工具不能使用任何转换插头。未经改装的插头和相配的插座将减少电击危险。
2. 避免人体接触接地表面，如管道、散热片和冰箱。如果你身体接地会增加电击危险。
3. 不得将电动工具暴露在雨中或潮湿环境中。水进入电动工具将增加电击危险。
4. 不得滥用电线。绝不能用电线搬运、拉动电动工具或拔出其插头。使电线远离热源、油、锐边或运动部件。受损或缠绕的软线会增加电击危险。
5. 当在户外使用电动工具时，使用适合户外使用的外接软线。适合户外使用的软线将减少电击危险。
6. 如果在潮湿环境下操作电动工具是不可避免的，应使用剩余电流动作保护器（RCD）。使用RCD可减少电击危险。

人身安全

1. 保持警觉，当操作电动工具时关注所从事的操作并保持清醒。当你感到疲倦，或在有药物、酒精或治疗反应时，不要操作电动工具。在操作电动工具时瞬间的疏忽会导致严重人身伤害。

2. 使用个人防护装置。始终佩戴护目镜。安全装置，诸如适当条件下使用防尘面具、防滑安全鞋、安全帽、听力防护等装置能减少人身伤害。
3. 防止意外起动。确保开关在连接电源和/或电池盒、拿起或搬运工具时处于关断位置。手指放在已接通电源的开关上或开关处于接通时插入插头可能会导致危险。
4. 在电动工具接通之前，拿掉所有调节钥匙或扳手。遗留在电动工具旋转零件上的扳手或钥匙会导致人身伤害。
5. 手不要伸展得太长。时刻注意立足点和身体平衡。这样在意外情况下能很好地控制电动工具。
6. 着装适当。不要穿宽松衣服或佩戴饰品。让衣服、手套和头发远离运动部件。宽松衣服、配饰或长发可能会卷入运动部件中。
7. 如果提供了与排屑、集尘设备连接用的装置，要确保它们连接完好且使用得当。使用这些装置可减少尘屑引起的危险。

电动工具使用和注意事项

1. 不要滥用电动工具，根据用途使用适当的电动工具。选用适当设计的电动工具会使工作更有效、更安全。
2. 如果开关不能接通或关断工具电源，则不能使用该电动工具。不能用开关来控制的电动工具是危险的且必须进行修理。
3. 在进行任何调节、更换附件或贮存电动工具之前，必须从电源上拔掉插头和 / 或使电池盒与工具脱开。这种防护性措施将减少工具意外起动的危险。
4. 将闲置不用的电动工具贮存在儿童所及范围之外，并且不要让不熟悉电动工具或对这些说明不了解的人操作电动工具。电动工具在未经培训的用户手中是危险的。
5. 保养电动工具。检查运动件是否调整到位或卡住，检查零件破损情况和影响电动工具运行的其他状况。如有损坏，电动工具应在使用前修理好。许多事故由维护不良的电动工具引发。
6. 保持切削刀具锋利和清洁。保养良好的有锋利切削刃的刀具不易卡住而且容易控制。
7. 按照使用说明书，考虑作业条件和进行的作业来使用电动工具、附件和工具的刀头等。将电动工具用于那些与其用途不符的操作可能会导致危险。

电池式工具使用和注意事项

1. 只用制造商规定的充电器充电。将适用于某种电池盒的充电器用到其他电池盒时会发生着火危险。
2. 只有在配有专用电池盒的情况下才使用电动工具。使用其他电池盒会发生损坏和着火危险。
3. 当电池盒不用时，将它远离其他金属物体，例如回形针、硬币、钥匙、钉子、螺钉或其他小金属物体，以防一端与另一端连接。电池端部短路会引起燃烧或火灾。
4. 在滥用条件下，液体会从电池中溅出；避免接触。如果意外碰到了，用水冲洗。如果液体碰到了眼睛，还要寻求医疗帮助。从电池中溅出的液体会发生腐蚀或燃烧。

维修

1. 让专业维修人员使用相同的备件维修电动工具。这将保证所维修的电动工具的安全。
2. 上润滑油及更换附件时请遵循本说明书指示。
3. 手柄务必保持干燥、清洁、无油（脂）。

充电式高枝绿篱机使用安全警告

1. 使身体各部位与刀片保持一定距离。当刀片正在移动时，请勿移开切割材料或按住要切割的材料。关闭开关后刀片还会继续移动。在操作篱笆修剪机期间，分心可能会导致严重的人身伤害。
2. 在刀片停止后利用把手搬运篱笆修剪机，同时注意不要操作任何电源开关。正确操作篱笆修剪机可降低因意外启动和刀片造成人身伤害的风险。
3. 运输或存放篱笆修剪机时，请务必盖上刀片罩。正确操作篱笆修剪机可降低由刀片造成的人身伤害风险。
4. 在清除卡住的材料或维修装置时，请确保所有电源开关均已关闭，并且电池组已取出或已断开连接。清除卡住的材料或维修装置时，若篱笆修剪机意外启动可能会造成严重的人员伤害。
5. 由于刀片可能会接触到隐藏的电线，因此操作篱笆修剪机时仅可抓握绝缘把手。刀片接触到“带电”的电线时，篱笆修剪机上曝露的金属部分可能也会“带电”，并使操作者触电。
6. 确保所有电源线和电缆远离切割区域。电源线或电缆可能会隐藏在绿篱和灌木中，因而可能会被刀片意外割断。

7. 请勿在恶劣天气尤其是雷电天气条件下使用篱笆修剪机。这可降低雷击风险。
8. 为降低触电风险，切勿在任何电源线附近使用高枝绿篱机。接触或在电源线附近使用可能会造成严重的人身伤害或触电致死。
9. 请务必双手操作高枝绿篱机。双手握持高枝绿篱机以避免其失控。
10. 在头部上方位置操作高枝绿篱机时，请务必使用头部保护装置。跌落碎片可能会造成严重的人身伤害。

附加安全说明

准备

1. 此篱笆修剪机可能会造成严重伤害。请仔细阅读说明，了解如何正确搬运、准备、保养、启动和停止工具。熟悉控制和本工具的正确操作。
2. 操作工具前，检查绿篱和灌木是否有铁丝网或隐藏电线等异物。
3. 儿童或不满18岁的少年不得使用绿篱机。超过16岁的少年如果在专业人士的监管下接受过培训则可以免受该限制。
4. 出现紧急状况时，请立刻关闭本工具并取出电池组。
5. 危险：手应远离刀片。接触刀片将会造成严重的人身伤害。
6. 用户首次使用时，应委托有经验的用户为其展示如何使用本工具。
7. 操作前，请检查工作区域是否有铁丝网、石子或其他坚硬物体。此类物体会损伤刀片。
8. 请仅在身体状态良好的情况下使用绿篱机。疲惫会导致使用者注意力降低。在一天的工作快结束时应特别注意这一点。应镇定、谨慎地完成所有工作。给第三方造成的所有损失由用户负责。
9. 开始工作之前，请检查确认绿篱机处于良好和安全的工作状态。确保保护罩安装到位。在完全安装到位前不得使用绿篱机。
10. 避免危险的环境。请勿在潮湿或淋雨环境下使用工具。工具受潮将增加触电的危险。

个人防护设备

1. 结实的皮革工作手套是操作绿篱机时的基本装备之一，在操作绿篱机时必须始终佩戴。同时应穿戴具有防滑底的结实靴。
2. 请佩戴耳罩等护耳设备以免听力受损。

3. 请佩戴护目镜、安全头盔和防护手套以免飞溅碎片或掉落物体的伤害。
4. 接触刀片或调节刀片角度时，请佩戴防护手套。裸手操作时，会被刀片严重割伤。

操作

1. 务必用双手操作工具。单手操作会导致失控并造成严重的人身伤害。
2. 操作工具时，应始终确保操作位置安全可靠。抓握工具探身修剪难以触及的物体（特别是在梯子上的时候）会相当危险。请勿在摇晃或不稳的物体上工作。
3. 操作本工具时，请勿同时佩戴多条腰带和/或肩带。
4. 操作期间，请使旁观者或动物远离工具至少**15 m**的距离。有人接近时，请立即停止工具。
5. 若切割工具与某物体碰撞或者工具出现异常噪音或震动，请立即关闭工具并取出电池组，使工具停止运转。然后执行以下操作步骤：
 - 检查损伤
 - 检查并拧紧松散的部件
 - 维修或者使用原厂备件更换已损坏的部件。
6. 只能将本工具用于其预期用途。请勿用于其他用途。
7. 在进行以下操作之前，请关闭工具并取下电池组：
 - 清洁或清除堵塞物，
 - 对工具进行检查、保养或操作，
 - 调节刀片的工作位置，
 - 将工具置于无人照看的区域。
8. 启动工具之前，确保工具正确位于指定的工作位置。
9. 请勿使用刀片已损坏或过度磨损的工具。
10. 请时刻注意周围情况，对于因受工具噪音干扰可能无法察觉的危险应保持警惕。
11. 操作期间请小心不要意外接触金属围栏或其他硬物。否则刀片会断裂并可能造成严重的人身伤害。
12. 避免意外启动。安装电池组且手指放置于开关上时请勿搬运工具。安装电池组时，请确保开关处于关闭状态。
13. 拾起或握住工具时，请勿抓握外露的刀片或刀刃。
14. 不要强力按压工具。在设计额定功率下使用设备可更好地完成工作并能降低人身伤害风险。

15. 请勿在雨中、水中或十分潮湿的环境下使用本工具。电机不防水。
16. 使用工具时将其握牢。
17. 如无必要，请勿在空载状态下操作工具。
18. 检查刀片、处理故障或取出卡在刀片上的异物之前，请务必关闭工具并取出电池组。
19. 切勿将刀片对准自身或其他人员。
20. 倘若在操作时因刀片之间卡入异物导致刀片停止运转，应关闭工具并取下电池组，然后使用钳子等工具清除异物。用手清除异物可能会造成人身伤害，因在清除异物时刀片可能会移动。

电气和电池安全

1. 避免危险的环境。请勿在潮湿或淋雨的环境下使用工具。工具受潮将增加触电的危险。
2. 请勿将电池弃于火中。否则会引起电池爆炸。请查阅当地法规了解适当的特殊处理说明。
3. 请勿打开或拆解电池。溢出的电解质具有腐蚀性，可能会对眼睛或皮肤造成损伤。吞服则有致毒危险。
4. 请勿在雨中或潮湿的地方充电。
5. 勿在室外对电池充电。
6. 请勿用湿手操作充电器，包括充电器插头和充电器端子。

保养和存放

1. 将工具停止以对其维修、检查或存放时，请关闭工具并取出电池组，同时确保所有运动部件均已停止移动。在进行检查、调整等操作之前，请等待工具冷却。
2. 存放工具前，务必使工具冷却。
3. 不使用工具时，请将刀片罩安装在工具上，然后将工具存放在室内干燥的高处并加锁，避免儿童接触。
4. 小心保养工具。保持刀刃锋利、清洁以达到最佳切削效果，并降低受伤风险。根据说明进行润滑和更换附件。保持把手干燥、清洁，无油污和润滑脂。
5. 检查有无损坏部件。在进一步使用本工具之前，应仔细检查有无部件损坏，以确定工具可正常运转并执行其预期功能。检查运动部件是否有错位或粘连、破损，安装是否妥当以及其他可能会影响工具运行的情况。受损的保护罩或其他部件应由授权维修中心进行修复或更换。
6. 只能使用原厂备件。

7. 将本工具移至另一个位置时（包括工作期间），请务必拆下电池组并为刀片盖上刀片罩。切勿在刀片运转的情况下移动或搬运本工具。切勿用手抓握刀片。
8. 使用本工具之后以及需要长期存放本工具之前，请清洁本工具（特别是刀片）。在刀片上涂抹少量的油，然后盖上刀片罩。
9. 请勿将电池弃于火中。否则会引起电池爆炸。请查阅当地法规了解适当的特殊处理说明。
10. 请勿打开或拆解电池。溢出的电解质具有腐蚀性，可能会对眼睛或皮肤造成伤害。吞服则有致毒危险。
11. 请勿在雨中或潮湿的地方充电。
10. 本工具附带的锂离子电池需符合危险品法规要求。
第三方或转运代理等进行商业运输时，应遵循包装和标识方面的特殊要求。有关运输项目的准备作业，咨询危险品方面的专业人士。同时，请遵守可能更为详尽的国家法规。
请使用胶帘保护且勿遮掩表面的联络信息，并牢固封装电池，使电池在包装内不可动。
11. 丢弃电池组时，需将其从工具上卸下并在安全地带进行处理。关于如何处理废弃的电池，请遵循当地法规。
12. 仅将电池用于Makita（牧田）指定的产品。将电池安装至不兼容的产品会导致起火、过热、爆炸或电解液泄漏。
13. 如长时间未使用工具，必须将电池从工具内取出。
14. 使用工具期间以及使用工具之后，电池组温度可能较高易引起灼伤或低温烫伤。处理高温电池组时请小心操作。
15. 在使用工具后请勿立即触碰工具的端子，否则可能引起灼伤。
16. 避免锯屑、灰尘或泥土卡入电池组的端子、孔口和凹槽内。否则可能导致工具或电池组性能下降或故障。
17. 除非工具支持在高压电源线路附近使用，否则请勿在高压电源线路附近使用电池组。否则可能导致工具或电池组故障或失常。
18. 确保电池远离儿童。

请保留此说明书。

警告： 请勿为图方便或因对产品足够熟悉（由于重复使用而获得的经验）而不严格遵循相关产品安全规则。使用不当或不遵循使用说明书中的安全规则会导致严重的人身伤害。

电池组的重要安全注意事项

1. 在使用电池组之前，请仔细阅读所有的说明以及（1）电池充电器，（2）电池，以及（3）使用电池的产品上的警告标记。
2. 切勿拆卸或改装电池组。否则可能引起火灾、过热或爆炸。
3. 如果机器运行时间变得过短，请立即停止使用。否则可能会导致过热、起火甚至爆炸。
4. 如果电解液进入您的眼睛，用清水将其冲洗干净并立即就医。否则可能会导致视力受损。
5. 请勿使电池组短路：
 - (1) 请勿使任何导电材料碰触到端子。
 - (2) 避免将电池组与其他金属物品如钉子、硬币等放置在同一容器内。
 - (3) 请勿将电池组置于水中或使其淋雨。电池短路将产生大的电流，导致过热，并可能导致起火甚至击穿。
6. 请勿在温度可能达到或超过 50°C (122°F) 的场所存放以及使用工具和电池组。
7. 即使电池组已经严重损坏或完全磨损，也请勿焚烧电池组。电池组会在火中爆炸。
8. 请勿对电池组射钉，或者切割、挤压、抛掷、掉落电池组，又或者用硬物撞击电池组。否则可能引起火灾、过热或爆炸。
9. 请勿使用损坏的电池。

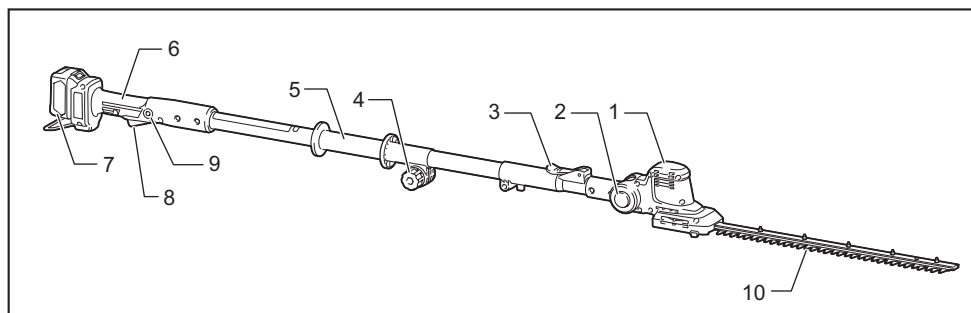
请保留此说明书。

小心： 请仅使用Makita（牧田）原装电池。使用非Makita（牧田）原装电池或经过改装的电池可能会导致电池爆炸，从而造成火灾、人身伤害或物品受损。同时也会导致牧田工具和充电器的牧田保修服务失效。

保持电池最大使用寿命的提示

1. 在电池组电量完全耗尽前及时充电。发现工具电量低时，请停止工具操作，并给电池组充电。
2. 请勿对已充满电的电池组重新充电。过度充电将缩短电池的使用寿命。
3. 请在 10°C - 40°C (50°F - 104°F) 的室温条件下给电池组充电。请在灼热的电池组冷却后再充电。
4. 不使用电池组时，请将其从工具或充电器上拆除。

部件说明



1	工具头	2	角度调节按钮	3	锁定杆	4	手拧螺母
5	前把手	6	后把手	7	电池组	8	开关扳机
9	锁止按钮	10	刀片	-	-	-	-

功能描述

⚠️小心： 调节或检查工具功能之前，请务必关闭工具的电源并取出电池组。

安装或拆卸电池组

⚠️小心： 安装或拆卸电池组之前，请务必关闭工具电源。

⚠️小心： 安装或拆卸电池组时请握紧工具和电池组。否则它们可能从您的手中滑落，导致工具和电池组受损，甚至造成人身伤害。

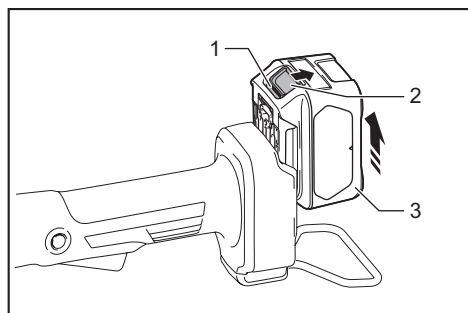
安装电池组时，要将电池组上的舌簧与外罩上的凹槽对齐，然后推滑到位。将其完全插入到位，直到锁定并发出咔哒声为止。若能看到图示中的红色指示器，则说明未完全锁紧。

⚠️小心： 务必完全装入电池组，直至看不见红色指示器为止。否则，它可能会从工具中意外脱落，从而造成自身或他人受伤。

⚠️小心： 请勿强行安装电池组。如果电池组难以插入，可能是插入方法不当。

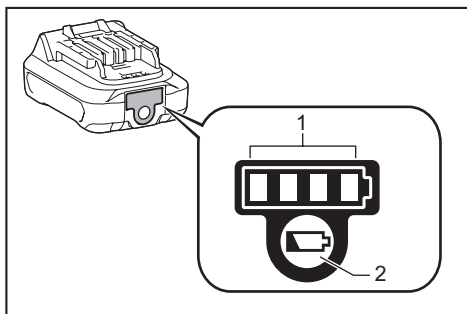
显示电池的剩余电量

仅限带指示灯的电池组



▶ 1. 红色指示器 2. 按钮 3. 电池组

拆卸电池组时，按下电池组前侧的按钮，同时将电池组从工具中抽出。



▶ 1. 指示灯 2. CHECK（查看）按钮

按电池组上的CHECK（查看）按钮可显示电池剩余电量。指示灯将亮起数秒。

指示灯		剩余电量
■ 点亮	□ 熄灭	
■ ■ ■ ■		75%至100%
■ ■ ■ □		50%至75%
■ ■ □ □		25%至50%
■ □ □ □		0%至25%

注：在不同的使用条件及环境温度下，指示灯所示电量可能与实际情况略有不同。

工具 / 电池保护系统

本工具配备有工具 / 电池保护系统。该系统可自动切断电机电源以延长工具和电池寿命。作业时，如果工具或电池处于以下情况，工具将会自动停止运转。

过载：

导致异常高电流的方式操作工具。在这种情况下，请关闭工具并停止导致工具过载的应用程序。然后开启工具以重新启动。如果无法启动工具，则说明电池过热。在这种情况下，请待电池冷却后再开启工具。

电池电压低：

剩余电池电量过低且工具不运行。如果启动工具，电机会再次运行，但将很快停止。在这种情况下，请取下电池并予以充电。

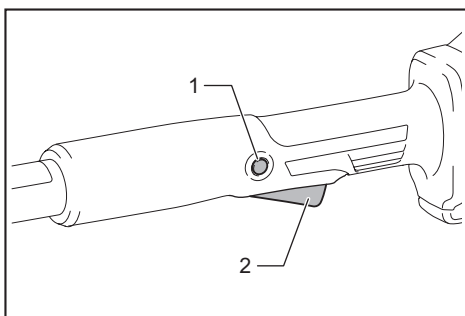
开关操作

警告：在将电池组插入工具之前，请务必检查开关扳机是否能扣动自如，松开时能否退回至“OFF”（关闭）位置。

警告：为了您的安全，本工具配备了锁止按钮，可防止工具误启动。如果您扣动开关扳机而没有按下锁止按钮时，工具即开始运行，则切勿使用此工具。请当地Makita（牧田）维修服务中心进行修复。

警告：切勿禁用锁定功能或封住锁止按钮。

注意：在没有按下锁止按钮的情况下，请勿用力扣动开关扳机。开关可能会损坏。



► 1. 锁止按钮 2. 开关扳机

为避免使用者不小心扣动开关扳机，本工具采用锁止按钮。

要启动工具时，按下锁止按钮，然后扣动开关扳机即可。松开开关扳机工具即停止。可以从右侧或左侧按锁止按钮。

调节切割角度

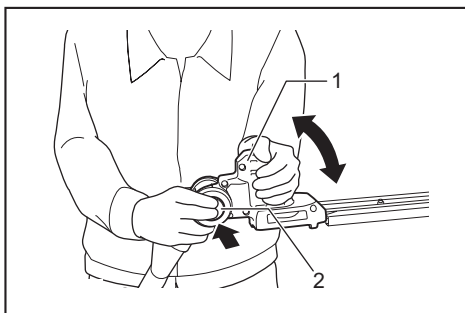
小心：折叠或展开工具头之前，请务必确认工具处于关闭状态。

小心：在折叠工具头以搬运工具时或者在使用工具之后，请务必先安装刀片罩，再折叠工具头。

小心：当折叠工具头时，请注意避免手指夹在工具头和工具主体之间。

工具头角度有10个档位可调。请按以下步骤更改工具头角度。

1. 如图所示，紧握工具头和工具主体。



► 1. 工具头 2. 角度调节按钮

2. 在按住角度调节按钮的同时调节工具头角度，然后释放角度调节按钮。

3. 略微移动工具头直至听到咔哒声确定工具头锁闭为止。

注：在操作工具之前确保工具头已锁定牢固。

调整管长

⚠️小心： 调整管长之前，请务必确认工具处于关闭状态。

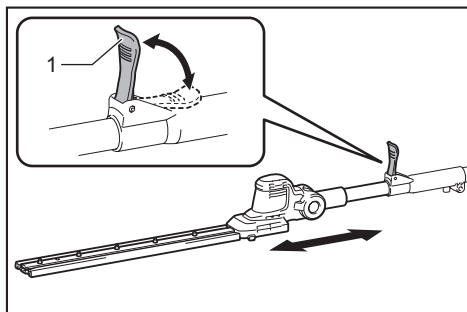
⚠️小心： 调节管长时，请确保在调节管长前安装刀片罩。

⚠️小心： 调整管长时，请小心操作避免夹住手指。

⚠️小心： 确保锁定杆已牢牢紧固。

⚠️小心： 调整管长时，请将工具侧放。如果将工具直立，工具头会突然落下，可能造成人身伤害。

拧松锁定杆，然后调整管长，随后再将锁定杆锁定。



► 1. 锁定杆

调整前把手位置

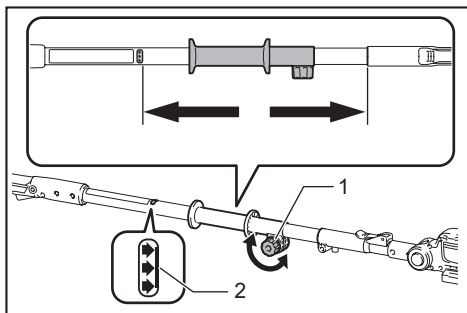
⚠️小心： 调整前把手位置之前，请务必确认工具处于关闭状态。

⚠️小心： 调整前把手位置时，请小心操作避免夹住手指。

⚠️小心： 确保手拧螺母已牢固拧紧。

⚠️小心： 移动前把手时不得超出箭头标记。

若要调整前把手位置，请首先沿逆时针旋转手拧螺母将其拧松，再调整前把手位置，随后沿顺时针旋转手拧螺母将其拧紧。



► 1. 手拧螺母 2. 箭头标记

装配

⚠️小心： 对工具进行任何装配操作前，请务必关闭工具电源，并取出电池组。

⚠️小心： 更换刀片时，请务必佩戴手套，以免手部直接接触刀片。

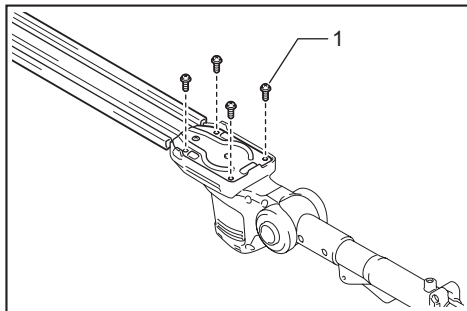
安装或拆卸刀片

⚠️小心： 拆卸或安装刀片之前，请安装刀片罩。

注意： 更换刀片时，请勿擦掉齿轮和曲柄上的油脂。

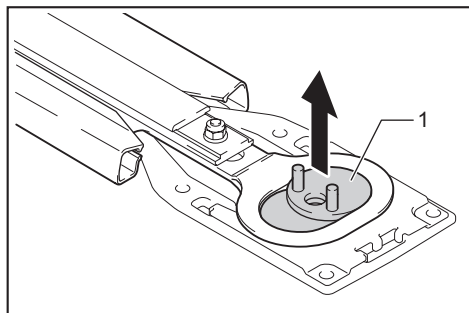
注： 在安装或拆卸刀片之前，请展开工具头以使工具头朝向工具主体。

1. 将工具颠倒放置。
2. 用螺丝刀拆下4颗螺丝，然后拆下刀片。



► 1. 螺丝

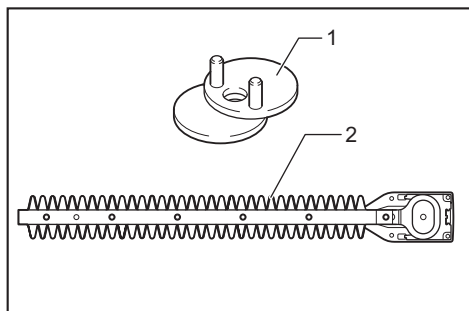
3. 从刀片上拆下曲柄。



► 1. 曲柄

注：曲柄可能会保留在工具中。

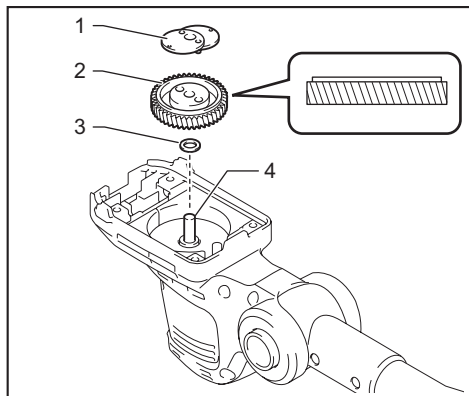
4. 准备好曲柄和新的刀片。



► 1. 曲柄 2. 刀片

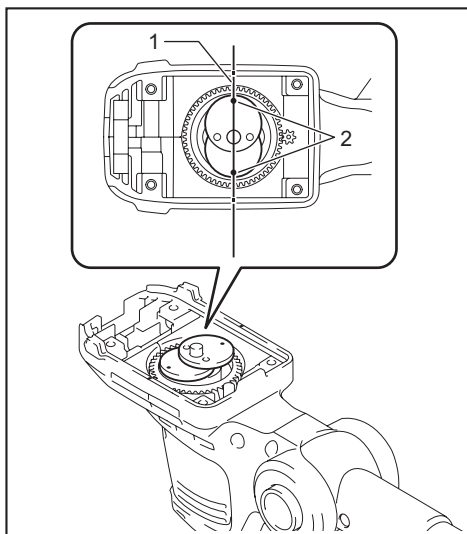
5. 拆下刀片罩，然后将其安装到新的刀片上。

6. 在曲柄的周围涂抹少量的润滑油。按顺序将垫圈、齿轮和曲柄安装至销钉处。



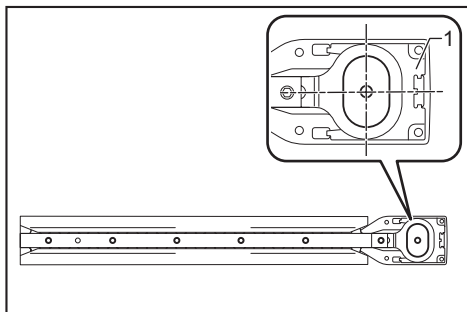
► 1. 曲柄 2. 齿轮 3. 垫圈 4. 销钉

7. 调整曲柄使曲柄上的2个小孔按照图示排列在对齐线上。



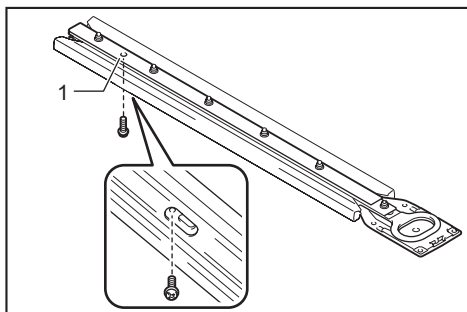
► 1. 对齐线 2. 小孔

8. 滑动刀片，使导向板上的孔位于刀片环的中心。



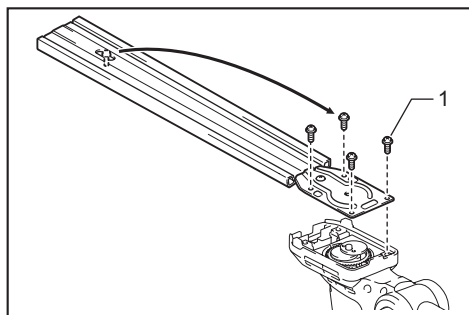
► 1. 导向板

9. 将步骤2中拆下的螺丝穿过刀片罩上的孔插入刀片孔内。



► 1. 孔

10. 将刀片安装在工具上，然后使用螺丝刀拧紧3颗螺丝。



► 1. 螺丝

11. 卸下在步骤9中插入刀片孔中的螺丝，然后将其拧紧以固定刀片。

注意：如果刀片无法正常操作，则表示刀片没有正确啮合曲柄。拆下刀片并且重新安装。

注意：如果曲柄等非刀片部件磨损，请联系牧田授权维修服务中心更换部件或维修。

安装或拆卸碎屑接收器

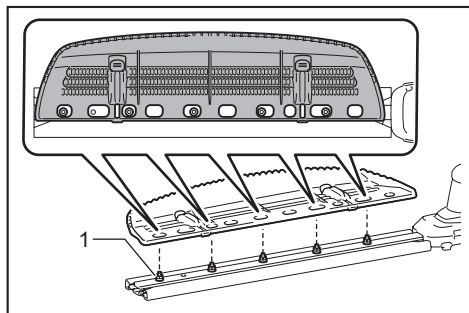
选购附件

⚠小心：安装或拆卸碎屑接收器时，请务必佩戴手套，以免手部直接接触刀片。

⚠小心：安装或拆卸碎屑接收器之前安装刀片罩。

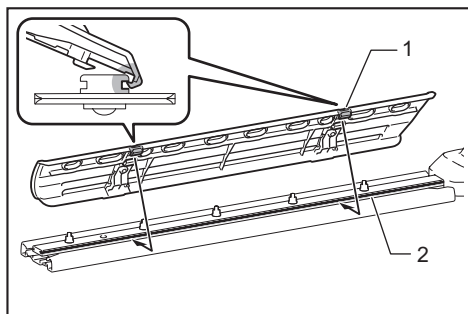
碎屑接收器收集丢弃的叶子，方便后续清扫。可安装在工具的任一侧。

1. 将碎屑接收器上的孔与刀片上的螺母对齐。



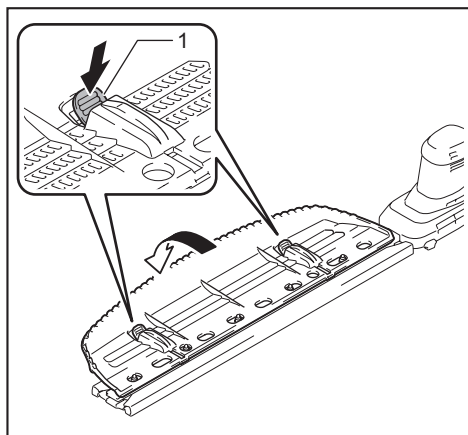
► 1. 螺母

2. 用碎屑接收器上的卡爪钩住刀片上的凹槽。



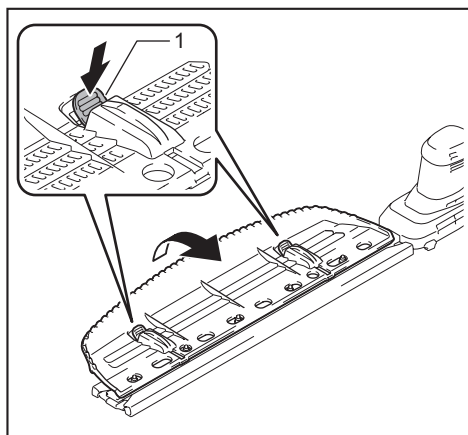
► 1. 卡爪 2. 凹槽

3. 按下碎屑接收器上的杆，然后用另一侧的卡爪钩住刀片上的凹槽。



► 1. 杆

若要拆卸碎屑接收器，请按下杆将卡爪松开。



► 1. 杆

注意：在碎屑接收器的卡爪锁定在刀片的凹槽中时，切勿强行拆卸碎屑接收器。

注意：请勿砍倒死树或类似的硬物。这样做可能会损坏工具。

注意：使用刀片时请勿修剪草。否则刀片会缠结在草中。

操作

操作工具

警告：请勿在电线附近使用工具。接触电源线或在电源线附近使用工具可能会造成严重的人身伤害或触电致死。

警告：手应远离刀片。

警告：任何时候必须特别小心地控制工具。切勿使工具偏向自身或工作区域的任何人员。未能小心控制机器则可能使工具操作者或邻近人员受到严重伤害。

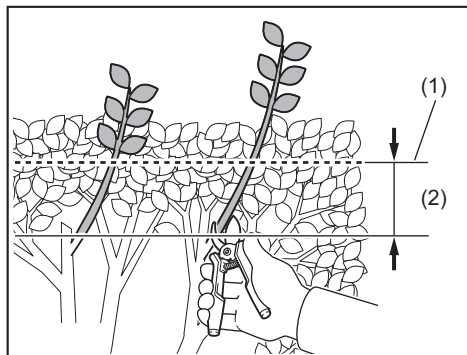
小心：尽可能避免在酷热天气下操作工具。操作工具时，请注意您的身体状况。

小心：修剪时请小心不要意外接触金属围栏或其他硬物。否则刀片可能会断裂并造成人身伤害。

小心：注意不要使刀片接触地面。否则工具可能会回弹并导致人身伤害。

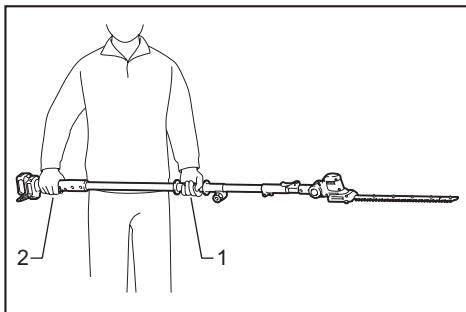
小心：拿着绿篱机够着去修剪难以触及的物体（特别是在梯子上的时候）会相当危险。请勿站在摇晃或不稳的物体上工作。

注意：请勿用工具剪切直径超过**10 mm**的树枝。使用树枝剪将枝干修剪至低于切割高度**10 cm**后，再使用本工具。



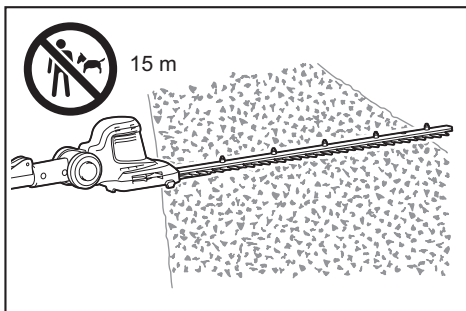
► (1) 切割高度 (2) 10 cm

用双手握住前把手和后把手将工具握紧。

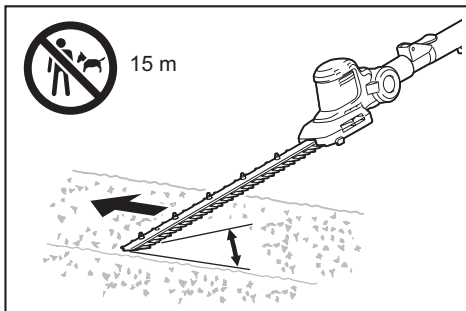


► 1. 前把手 2. 后把手

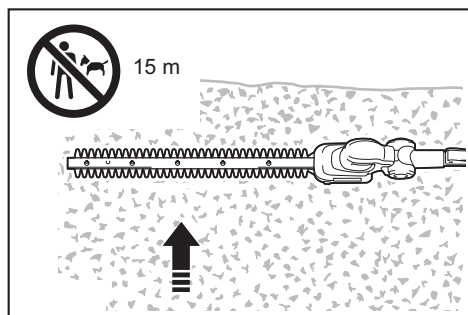
按住锁定按钮的同时扣动开关扳机，然后向前移动工具。



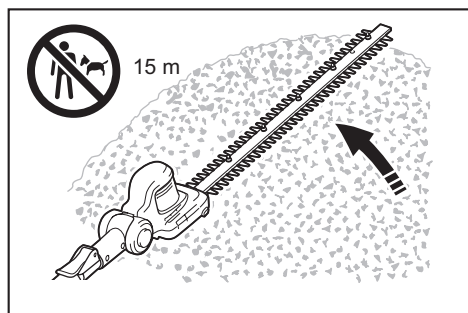
对于基本操作，将刀片倾斜至修剪方向，然后稳定、缓慢地以3至4秒每米的速度移动工具。



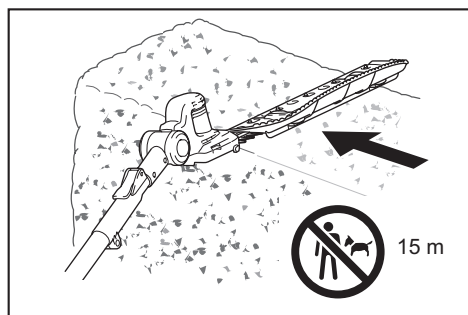
要均匀剪切绿篱侧面时，可从底部朝上剪切。



修剪成圆形时（修剪黄杨或杜鹃花等），可从根部朝上修剪，作为完美的收梢。



如果刀片上安装了碎屑接收器，其收集丢弃的树叶，方便后续清扫。



保养

⚠小心： 检查或保养工具之前，请务必关闭工具电源并取出电池组。

⚠小心： 对工具进行检查或维护时，请将工具放下。组装或调节直立放置的工具时，可能导致严重的人身伤害。

为了保证产品的安全与可靠性，维修、任何其他维修保养或调节需由Makita（牧田）授权的或工厂维修服务中心完成。务必使用Makita（牧田）的替换部件。

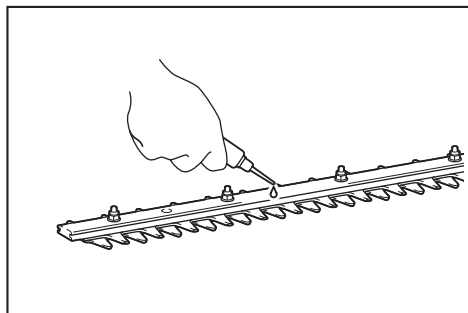
清洁工具

用干布或浸有肥皂水的布清洁工具并拧干。

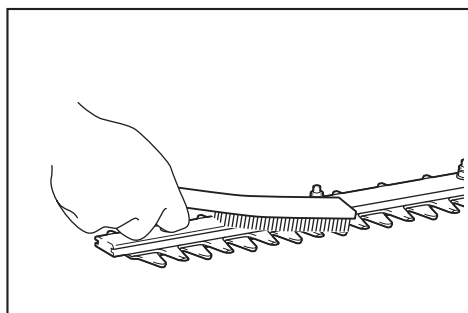
注意： 切勿使用汽油、苯、稀释剂、酒精或类似物品清洁工具。否则可能会导致工具变色、变形或出现裂缝。

刀片保养

操作前或操作中每隔一小时，在刀片上涂抹低粘度油（例如机油或喷淋式润滑油）。



操作后，请用钢丝刷清除刀片两侧的灰尘，用抹布进行擦拭，然后涂抹低粘度油（机油或喷淋式润滑油）。



注意： 请勿在水中清洗刀片。否则可能会导致工具生锈或受损。

注意： 污垢和腐蚀可导致过度的刀片摩擦，并缩短每次电池充电后的操作时间。

存放

将刀片罩装在刀片上，以免刀片暴露在外。将工具存放在儿童无法触及的地方。将工具存放于不会暴露在湿气或雨水中的地方。

故障排除

请求维修前，请首先自行检查。如果您发现本手册中未作说明的问题，请勿拆解工具。而请联系Makita（牧田）授权维修服务中心，务必使用Makita（牧田）的替换部件进行修复。

异常状态	可能原因（故障）	纠正措施
电机不旋转。	未安装电池组。	安装电池组。
	电池故障（欠压）	请给电池充电。如果充电无效，则更换电池。
	驱动系统未正常工作。	请当地授权的维修服务中心进行维修。
使用一段时间后电机停止旋转，或电机不旋转。	电池电量低。	请给电池充电。如果充电无效，则更换电池。
	过热。	停止使用工具使之冷却。
工具无法达到最大转速。	电池安装不当。	按本手册所述安装电池组。
	电池电力下降。	请给电池充电。如果充电无效，则更换电池。
	驱动系统未正常工作。	请当地授权的维修服务中心进行维修。
刀片无法移动： ⇒ 立即停止机器！	刀片角度不当。	确保工具头正确固定在操作角度。
	刀片之间卡入异物。	关闭工具并取下电池组，然后使用虎钳等工具清除异物。
	驱动系统未正常工作。	请当地授权的维修服务中心进行维修。
异常振动： ⇒ 立即停止机器！	刀片折断、弯曲或磨损。	更换刀片。
	驱动系统未正常工作。	请当地授权的维修服务中心进行维修。
刀片和电机无法停止： ⇒ 立即卸下电池！	电子元件故障。	拆下电池并请当地授权的维修服务中心进行修复。

选购附件

⚠小心： 这些附件或装置专用于本说明书所列的Makita（牧田）工具。如使用其他厂牌附件或装置，可能导致人身伤害。仅可将附件或装置用于规定目的。

如您需要了解更多关于这些选购附件的信息，请咨询当地的Makita（牧田）维修服务中心。

- 刀片组件
- 碎屑接收器
- 润滑脂管
- Makita（牧田）原装电池和充电器

注： 本列表中的一些部件可能作为标准配件包含于工具包装内。它们可能因销往国家之不同而异。

总制造商： 株式会社牧田
日本国爱知县安城市住吉町 3-11-8

www.makita.com

885883-083 ZHCN 20210225
