



牧田®

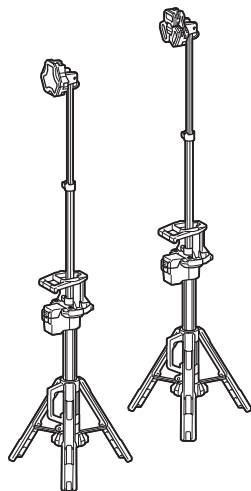
牧田牌  
专业电动工具

使用说明书

# 充电式工作照明灯

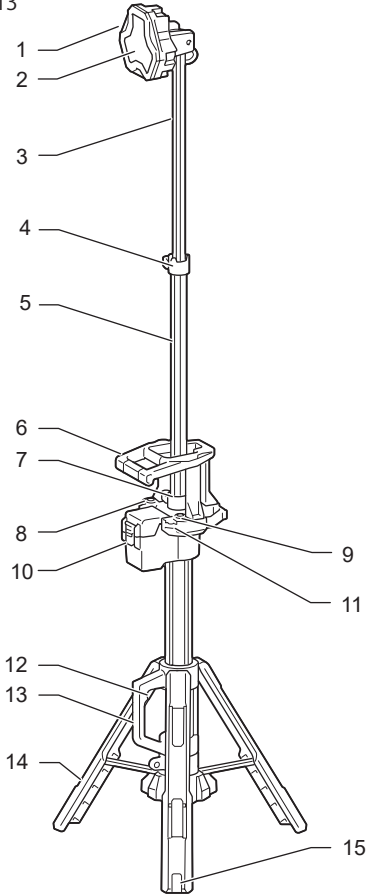
## DML813

## DML814

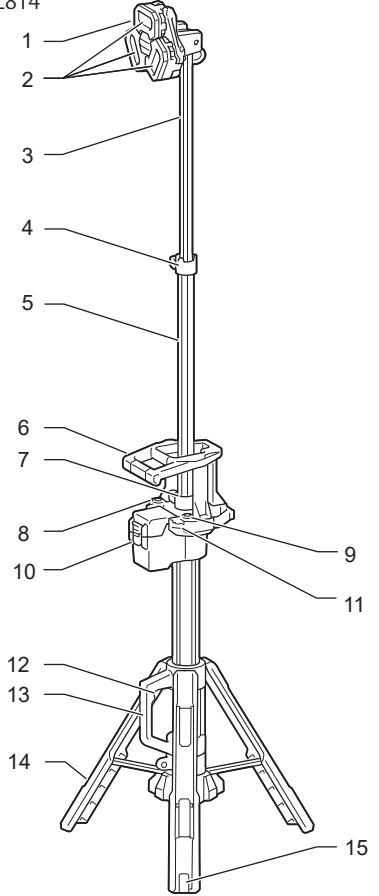


使用前请阅读。保留备用。

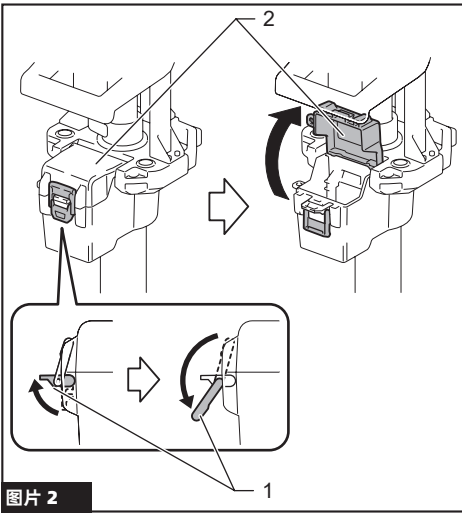
DML813



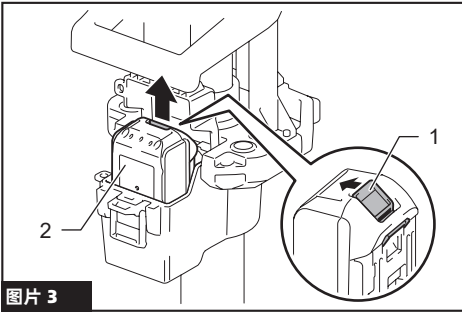
DML814



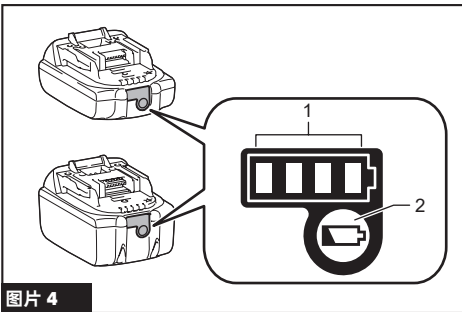
图片 1



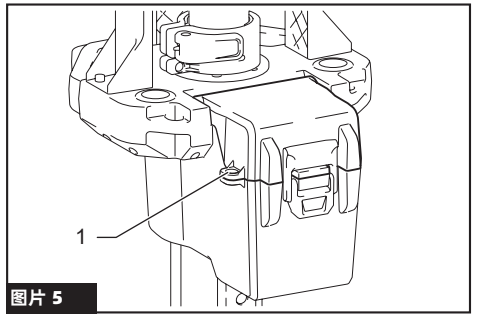
图片 2



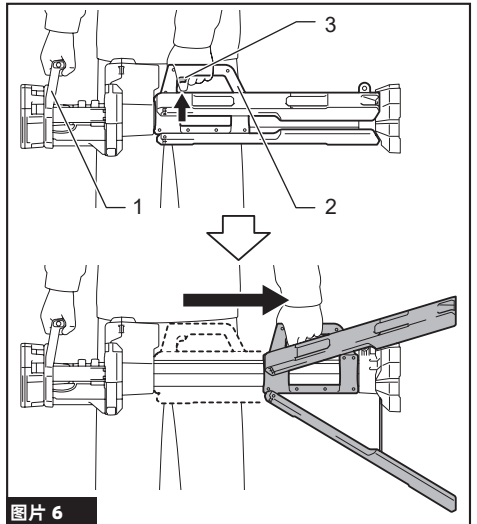
图片 3



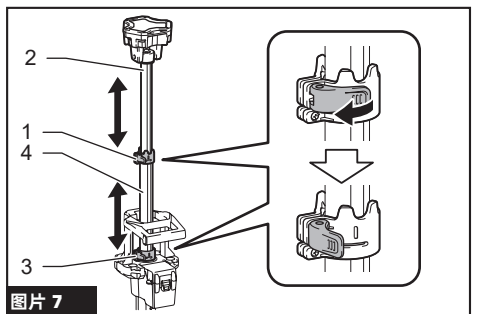
图片 4



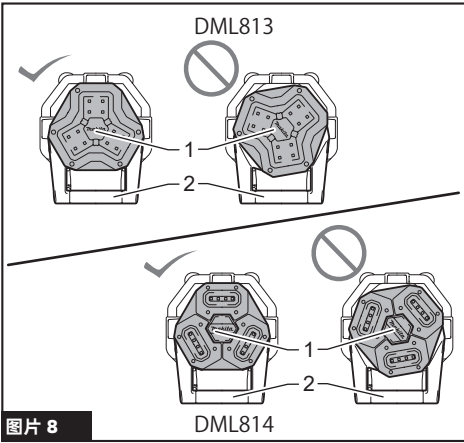
图片 5



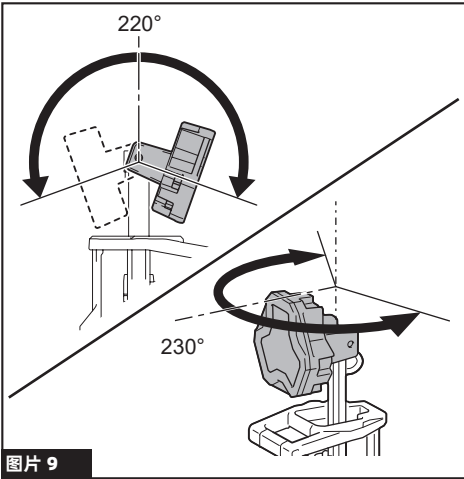
图片 6



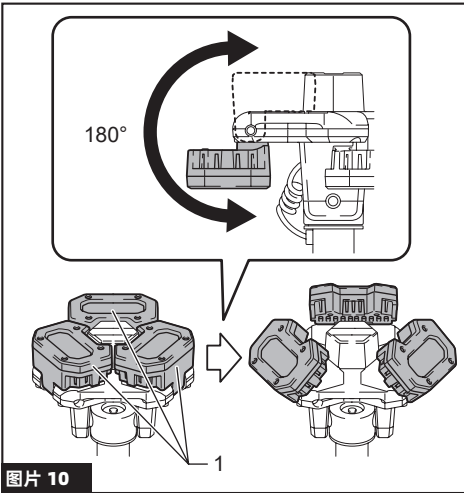
图片 7



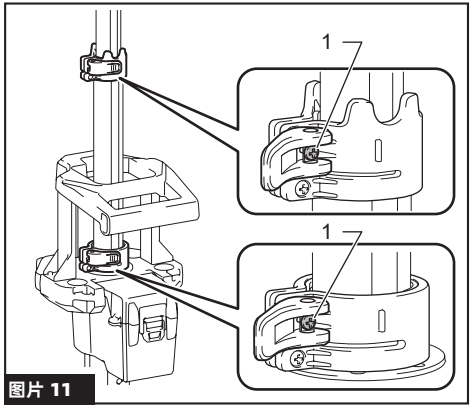
图片 8



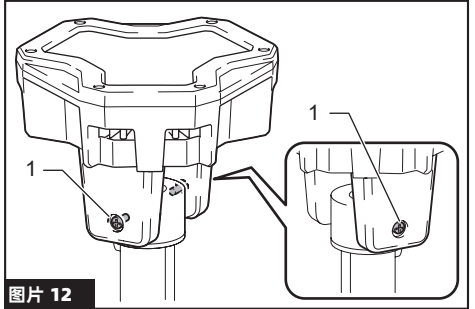
图片 9



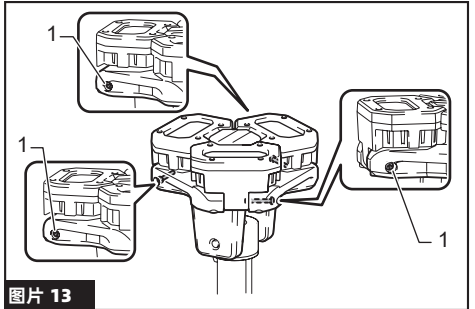
图片 10



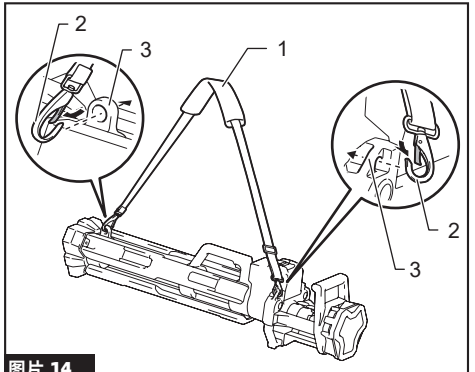
图片 11



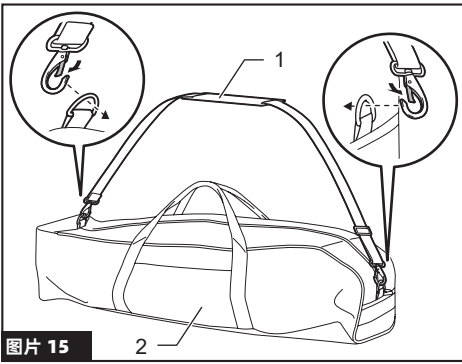
图片 12



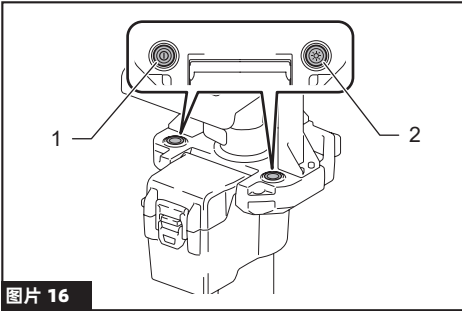
图片 13



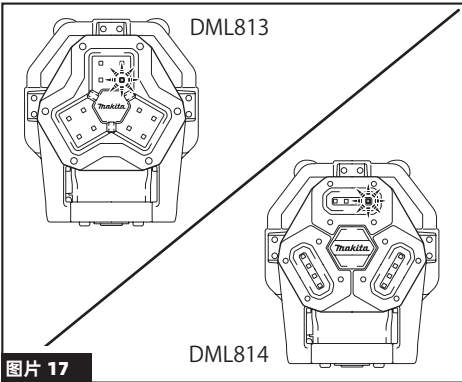
图片 14



图片 15



图片 16



图片 17

# 规格

型号:	<b>DML813</b>		<b>DML814</b>	
额定功率	12件, 27 W			
额定电压	D.C. 18 V / 14.4 V			
光通量	3,000 lm / 1,700 lm / 900 lm			
工作时间 (配置BL1850B)	3小时 (3,000 lm) / 5.5小时 (1,700 lm) / 10小时 (900 lm)			
尺寸 (长 × 宽 × 高)	折叠位置	260 mm × 216 mm × 1,000 mm		
	工作位置 (最大高度)	573 mm × 658 mm × 2,240 mm		
净重 (不含电池组)	7.0kg		7.2 kg	
防护等级	IP55			

- 生产者保留变更规格不另行通知之权利。
- 规格可能因销往国家之不同而异。
- 以上工作时间为近似值, 实际工作时间可能因电池类型、充电状态和使用情况不同而异。

## 适用电池组和充电器

电池组	D.C.14.4 V型	BL1415N / BL1430 / BL1430B / BL1440 / BL1450 / BL1460B
	D.C.18 V型	BL1815N / BL1820 / BL1820B / BL1830 / BL1830B / BL1840 / BL1840B / BL1850 / BL1850B / BL1860B
充电器	DC18RC / DC18RD / DC18RE / DC18SD / DC18SE / DC18SF / DC18SH	

- 部分以上所列电池组和充电器是否适用视用户所在地区而异。

**⚠警告：** 请仅使用以上所列电池组和充电器。使用其他类型的电池组或充电器可能会导致人身伤害和/或失火。

## 符号

以下显示本设备可能会使用的符号。在使用工具之前，请务必理解其含义。



阅读使用说明书。



仅限于欧盟国家  
请勿将电气设备或电池组与家庭普通废弃物一同丢弃！  
请务必遵守欧洲关于废弃电子电气设备、电池和蓄电池以及废弃电池和蓄电池的指令并根据法律法规执行。达到使用寿命的电气设备和电池组必须分类回收至符合环境保护规定的再循环机构。



缩回延伸杆时，请注意避免受伤手部。



请勿直视处于工作状态的灯具。



将三脚架从延伸杆中拉出之前，请先将三脚架展开。

## 安全警告

阅读并遵守所有安全注意事项。  
警告 - 在使用本工具时，应始终遵守以下注意事项：

1. 为降低人身伤害的风险，在儿童附近使用本产品时，应密切监视周围情况。
2. 请勿接触高温部件以降低灼伤风险。使用过程中以及使用后不久，镜片温度可能极高。
3. 只能使用制造商销售或推荐的装置。
4. 请勿在雨雪环境下使用本工具。
5. 为了降低触电风险，请勿将本工具置于水或其他液体中。请勿将本工具放置或存放在可能掉落或可能被拉入浴缸或水槽中的区域。
6. 警告：为降低人身伤害风险，请勿直视处于工作状态的灯具，或者避免眼睛暴露在灯下。否则可能会对眼睛造成严重伤害。
7. 为降低火灾风险，请在操作时远离可燃性材料。
8. 只能使用制造商建议或出售的附件。

9. 请勿用任何物体覆盖或阻塞工具的通风孔。务必保持通风口清洁以达到冷却目的。否则可能会导致起火。
10. 搬运把手只能用于搬运工具，不得用于吊装等其他用途。
11. 搬运工具时，请务必折叠三脚架。否则可能会导致掉落事故。
12. 将工具存放在儿童无法触及的地方。
13. 务必将工具放置在平坦稳定的区域。否则可能会导致坠落事故。
14. 请勿在强风天气下使用本工具。否则可能会导致掉落事故。
15. 请勿在易爆环境，如有可燃性液体、气体或粉尘的环境下使用本工具。
16. 请勿将此工具暴露在火花或腐蚀性气体中。
17. 不使用本工具时，请将电池组从本工具中取出。
18. 将本工具存放在室内。
19. 请勿在水中清洗本工具。
20. 产品上的标签和铭牌包含重要信息，请务必保留。若标签和铭牌无法辨识或者已经遗失，请联系Makita（牧田）服务中心免费更换。
21. 在进行任何调整、更换附件或存放工具之前，请断开电池组与工具的连接。这些安全防护措施可降低工具意外启动的风险。
22. 除非使用和维护说明中另有指示，否则请勿改装或尝试维修工具或电池组。
23. 搬运工具时须轻拿轻放，避免其掉落或遭受撞击。否则可能会导致其故障或造成人身伤害。
24. 请勿用湿手操作充电器，包括充电器插头和充电器端子。
25. 请勿在室外对电池充电。
26. 不使用本工具时，请务必折叠三脚架并缩回延伸杆以降低人身伤害和工具损坏的风险。
27. 此照明装置中所包含的灯源只能由制造商或其服务代理，又或者具有相关资质的人员进行更换。
28. 在户外使用本工具时，可将螺丝安装在三脚架支架的孔上以起到辅助固定的作用。移动本工具时，请先拧松并拆除螺丝。

## 用电池驱动的电动工具的使用和保养

1. 请仅使用制造商指定的充电器进行充电。将适用于某一种类型电池组的充电器用于其他类型的电池组时，可能会导致起火。
2. 电动工具仅可使用专门指定的电池组。使用其他类型的电池组可能会导致人身伤害或起火。
3. 不使用电池组时请将其远离纸夹、硬币、钥匙、钉子、螺丝或其他小型金属物体放置。这些物体可能会使电池端子短路。这些物体可能会使电池端子短路，引起燃烧或起火。
4. 使用过度时，电池中可能溢出液体。请避免接触。如果意外接触到电池漏液，请用水冲洗。如果液体接触到眼睛，请就医。电池漏液可能会导致过敏发炎或灼伤。
5. 不要使用损坏或改装过的电池包或工具。损坏或改装过的电池组可能呈现无法预测的结果，导致着火、爆炸或伤害。
6. 不要将电池包暴露于火或高温中。电池包暴露于火或高于130 °C的高温中可能导致爆炸。
7. 遵循所有充电说明。不要在说明书中指定的温度范围之外给电池包或电动工具充电。不正确或在指定的温度范围外充电可能会损坏电池和增加着火的风险。
4. 如果电解液进入您的眼睛，用清水将其冲洗干净并立即就医。否则可能会导致视力受损。
5. 请勿使电池组短路：
  - (1) 请勿使任何导电材料碰触到端子。
  - (2) 避免将电池组与其他金属物品如钉子、硬币等放置在同一容器内。
  - (3) 请勿将电池组置于水中或使其淋雨。电池短路将产生大的电流，导致过热，并可能导致起火甚至击穿。
6. 请勿在温度可能达到或超过50°C (122°F)的场所存放以及使用工具和电池组。
7. 即使电池组已经严重损坏或完全磨损，也请勿焚烧电池组。电池组会在火中爆炸。
8. 请勿对电池组射钉，或者切削、挤压、抛掷、掉落电池组，又或者用硬物撞击电池组。否则可能引起火灾、过热或爆炸。
9. 请勿使用损坏的电池。
10. 本工具附带的锂离子电池需符合危险品法规要求。第三方或转运代理等进行商业运输时，应遵循包装和标识方面的特殊要求。有关运输项目的准备作业，咨询危险品方面的专业人士。同时，请遵守可能更为详尽的国家法规。请使用胶带保护且勿遮掩表面的联络信息，并牢固封装电池，使电池在包装内不可动。

## 维修

1. 本工具的维修仅可由具备资格的维修人员执行。不具资格的人员执行维修或保养会导致人身伤害。
2. 维修本工具时，请仅使用与原来相同的更换部件。使用未经认可的部件或不遵守保养说明可能会导致触电或人身伤害。
3. 即使本工具已严重损坏，也请勿焚烧。电池会在火中爆炸。根据当地法规处理工具。
11. 丢弃电池组时，需将其从工具上卸下并在安全地带进行处理。关于如何处理废弃的电池，请遵循当地法规。
12. 仅将电池用于Makita (牧田) 指定的产品。将电池安装至不兼容的产品会导致起火、过热、爆炸或电解液泄漏。
13. 如长时间未使用工具，必须将电池从工具内取出。
14. 使用工具期间以及使用工具之后，电池组温度可能较高易引起灼伤或低温烫伤。处理高温电池组时请小心操作。
15. 在使用工具后请勿立即触碰工具的端子，否则可能引起灼伤。
16. 避免锯屑、灰尘或泥土卡入电池组的端子、孔口和凹槽内。否则可能导致工具或电池组性能下降或故障。
17. 除非工具支持在高压电源线路附近使用，否则请勿在高压电源线路附近使用电池组。否则可能导致工具或电池组故障或失常。

## 电池组的重要安全注意事项

1. 在使用电池组之前，请仔细通读所有的说明以及 (1) 电池充电器，(2) 电池，以及 (3) 使用电池的产品上的警告标记。
2. 切勿拆卸或改装电池组。否则可能引起火灾、过热或爆炸。
3. 如果机器运行时间变得过短，请立即停止使用。否则可能会导致过热、起火甚至爆炸。



18. 确保电池远离儿童。

## 请保留此说明书。

**⚠小心：** 请仅使用Makita（牧田）原装电池。使用非Makita（牧田）原装电池或经过改装的电池可能会导致电池爆炸，从而造成火灾、人身伤害或物品受损。同时也会导致牧田工具和充电器的牧田保修服务失效。

## 保持电池最大使用寿命的提示

1. 在电池组电量完全耗尽前及时充电。发现工具电量低时，请停止工具操作，并给电池组充电。
2. 请勿对已充满电的电池组重新充电。过度充电将缩短电池的使用寿命。
3. 请在10°C - 40°C（50°F - 104°F）的室温条件下给电池组充电。请在灼热的电池组冷却后再充电。
4. 不使用电池组时，请将其从工具或充电器上拆除。
5. 如果电池组长时间（超过六个月）未使用，请给其充电。

## 部件说明

### ► 图片1

1	灯头	2	镜片	3	上部延伸杆
4	上部延伸杆锁门	5	下部延伸杆	6	电源开关按钮
7	下部延伸杆锁门	8	电源开关按钮	9	亮度变换按钮
10	电池槽	11	肩带孔	12	三脚架释放按钮
13	搬运把手	14	三脚架	15	固定孔

## 功能描述

**⚠小心：** 调节或检查工具功能之前，请务必关闭工具的电源并取出电池组。

### 安装或拆卸电池组

**⚠小心：** 安装或拆卸电池组时请握紧工具和电池组。否则它们可能从您的手中滑落，导致工具和电池组受损，甚至造成人身伤害。

**⚠小心：** 装载电池组时注意避免手指卡入工具和电池组之间；关闭电池盖时注意避免手指卡入工具和电池盖之间。

安装电池组时，请先打开盖板锁，然后打开电池盖。

### ► 图片2： 1. 盖板锁 2. 电池盖

安装电池组时，要将电池组上的舌簧与外罩上的凹槽对齐，然后推滑到位。将其完全插入到位，直到锁定并发出卡嗒声为止。然后关闭电池盖。

### ► 图片3： 1. 按钮 2. 电池组

拆卸电池组时，按下电池组前侧的按钮，同时将电池组从工具中抽出。

**⚠小心：** 务必将电池组完全装入。否则它可能会从工具中意外脱落，从而造成自身或他人受伤。

**⚠小心：** 请勿强行安装电池组。如果电池组难以插入，可能是插入方法不当。

## 显示电池的剩余电量

仅限带指示灯的电池组

► 图片4: 1. 指示灯 2. CHECK (查看) 按钮

按电池组上的CHECK (查看) 按钮可显示电池剩余电量。指示灯将亮起数秒。

指示灯			剩余电量
■ 点亮	□ 熄灭	▧ 闪烁	
■ ■ ■ ■			75%至100%
■ ■ ■ □			50%至75%
■ ■ □ □			25%至50%
■ □ □ □			0%至25%
▧ □ □ □			给电池充电。
■ ■ □ □ ↑ ↓ □ □ ■ ■			电池可能出现故障。

注：在不同的使用条件及环境温度下，指示灯所示电量可能与实际情况略有不同。

注：当电池保护系统启动时，第一个（最左侧）指示灯将闪烁。

## 工具/电池保护系统

本工具配备有保护系统。该系统能够自动切断电源以延长工具和电池寿命。作业时，如果工具或电池处于以下情况，工具将会自动停止运转。

### 过放电保护

当电池电量不足时，除部分LED之外，其他LED灯将全部熄灭。随后，系统将自动切断电源。在这种情况下，请将电池组从工具中取出并予以充电。

## 挂锁孔

为防止电池组失窃，工具上配置有挂锁孔。

► 图片5: 1. 挂锁孔

## 装配

⚠小心：对工具进行任何装配操作前，请务必关闭工具并取出电池组。

## 展开/折叠三脚架

⚠小心：展开或折叠三脚架时，请确保手部远离三脚架以避免手指遭受挤压。

1. 双手握紧水平把手和搬运把手。
  2. 按下三脚架释放按钮的同时，沿图示箭头方向滑动搬运把手。
  3. 松开三脚架释放按钮，同时确保搬运把手固定在底部位置。
- 图片6: 1. 电源开关按钮 2. 搬运把手 3. 三脚架释放按钮
4. 若要折叠三脚架，请在按下三脚架释放按钮的同时沿相反方向滑动搬运把手。

## 放置灯头

⚠小心：放置灯头之前，确认三脚架已完全展开并且牢固地锁闭在锁定位置。否则，工具可能出现倾斜从而引发掉落事故。

## 调节灯头高度

⚠小心：调节某个延伸杆的长度之前，请务必使用延伸杆锁闩将其他延伸杆固定。否则，延伸杆可能会意外收缩并造成人身伤害。

⚠小心：调节灯头高度时，注意避免夹伤手。

⚠小心：调节延伸杆长度时，必须始终抓住延伸杆。否则灯头可能会快速掉落，从而压伤手部和手指。

1. 打开上部延伸杆锁闩。
2. 通过拉伸或收缩上部延伸杆，调节上部延伸杆长度。
3. 关闭上部延伸杆锁闩，确保上部延伸杆已固定。
4. 若需要增加高度，请按照同样的方式调节下部延伸杆的长度。

► 图片7: 1. 上部延伸杆锁闩 2. 上部延伸杆 3. 下部延伸杆锁闩 4. 下部延伸杆

注：若锁闩夹持力下降，请拧紧延伸杆锁闩螺丝。（请参阅关于拧紧螺丝的章节）

## 缩回延伸杆

**小心：** 缩回延伸杆时，请小心不要夹到手指。

**注意：** 如果延伸杆无法顺利缩回，切勿强行用力缩回延伸杆。这种情况下，请再次展开延伸杆，然后先缩回下部延伸杆。

缩回延伸杆时，如图所示对齐灯头，然后缩回延伸杆。

► 图片8: 1. 灯头 2. 电源开关按钮

## 调节灯头角度

**小心：** 调节灯头角度时，注意避免夹伤手指。

按照图示将灯头旋转至所需角度。

► 图片9

### 仅对于DML814

通过旋转单个灯光组件来调节照明区域。

► 图片10: 1. 灯光组件

**注：** 若灯头或灯光组件夹持力下降，请拧紧螺丝。（请参阅关于拧紧螺丝的章节）

## 拧紧螺丝

**小心：** 拧紧螺丝之前，请务必将延伸杆完全缩回或者将工具横放。否则灯头可能会突然移动并导致人身伤害。

**注意：** 请勿过度拧紧螺丝。否则可能会损坏接头。

**注意：** 请勿使用电动工具拧紧螺丝。否则可能会导致螺丝过度拧紧。

若某些接头的夹持力下降，请将图示中的螺丝拧紧。

对于延伸杆锁门

► 图片11: 1. 螺丝

对于灯头

► 图片12: 1. 螺丝

对于单个灯光组件（仅DML814）

► 图片13: 1. 螺丝

## 肩带

### 选购附件

**小心：** 搬运工具时，请始终抓住搬运把手，即便使用肩带时也不例外。仅使用肩带搬运工具可能会导致工具不稳定。肩带可能会脱落或者工具与其他物体发生碰撞，从而造成伤害。

按照图中所示方法将肩带的挂钩稳妥地连接在挂钩上。

► 图片14: 1. 肩带 2. 挂钩 3. 挂钩

**注：** 您也可以按照图中所示将肩带装至工具袋（选购附件）上。

► 图片15: 1. 肩带 2. 工具袋

## 操作

**警告：** 为降低人身伤害风险，请勿直视处于工作状态的灯具，或者避免眼睛暴露在灯下。否则可能会对眼睛造成严重伤害。

**警告：** 为降低灼伤和起火风险，请勿触碰灯头并确保操作工具时远离易燃材料。

**小心：** 使用本工具时，请确保三脚架处于完全展开位置。否则可能会导致掉落事故。

**注意：** 切勿强行按下按钮。否则可能会导致工具故障。

## 开关操作

► 图片16: 1. 电源开关按钮 2. 亮度变换按钮

## 打开/关闭工具

按下电源开关按钮可打开工具。再次按下电源开关按钮可关闭工具。

**注：** 本工具将以上一次设置的亮度启动。

## 变换亮度

在本工具运转时按下亮度变换按钮。每次按下亮度变换按钮，亮度都会随之下降。当亮度降至最低值时，再次按下按钮后亮度将恢复至最高值。

当电池电量不足时，除图中所示部分LED之外，其他LED灯将全部熄灭。（约几分钟之后，系统将自动切断电源。）在这种情况下，请将电池组从工具中取出并予以充电。

► 图片17

## 保养

**⚠小心：** 检查或保养工具之前，请务必关闭工具电源，拔出电源插头并取出电池组。

**注意：** 切勿使用汽油、苯、稀释剂、酒精或类似物品清洁工具。否则可能会导致工具变色、变形或出现裂缝。

为了保证产品的安全与可靠性，维修、任何其他维修保养或调节需由Makita（牧田）授权的或工厂维修服务中心完成。务必使用Makita（牧田）的替换部件。

## 清洁

**⚠小心：** 请勿在水中清洗本工具。

经常使用蘸有肥皂水的抹布擦除工具外部（工具主体）。

## 选购附件

**⚠小心：** 这些附件或装置专用于本说明书所列的**Makita**（牧田）工具。如使用其他厂牌附件或装置，可能导致人身伤害。仅可将附件或装置用于规定目的。

如您需要了解更多关于这些选购附件的信息，请咨询当地的Makita（牧田）维修服务中心。

- 肩带
- 工具袋
- Makita（牧田）原装电池和充电器

**注：** 本列表中的一些部件可能作为标准配件包含于工具包装内。它们可能因销往国家之不同而异。

总制造商： 株式会社牧田  
日本国爱知县安城市住吉町 3-11-8

[www.makita.com](http://www.makita.com)