



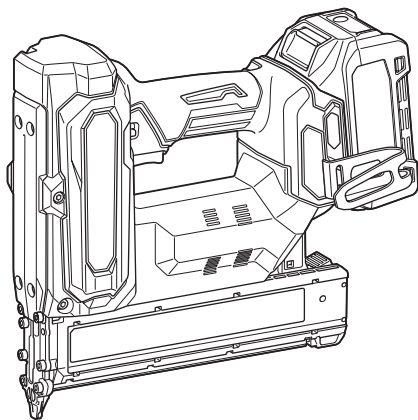
牧田®

牧田牌
专业电动工具

使用说明书

充电式直钉枪

FN001G



使用前请阅读。保留备用。

规格

型号:	FN001G
蚊钉尺寸	18Ga x 15、20、25、30、35、40 mm
蚊钉盒容量	100个
含BL4025尺寸，无挂钩（长x宽x高）	265 mm × 86 mm × 243 mm
额定电压	D.C. 36 V - 40 V（最大）
净重	2.6 - 3.2 kg

- 生产者保留变更规格不另行通知之权利。
- 规格和电池组可能因销往国家之不同而异。
- 重量因附件（包括电池组）而异。根据EPTA-Procedure 01/2014，最重与最轻的组合见表格。

适用电池组和充电器

电池组	BL4020* / BL4025* / BL4040 / BL4050F *: 建议使用的电池
充电器	DC40RA / DC40RB / DC40RC

- 部分以上所列电池组和充电器是否适用视用户所在地区而异。

⚠警告：请仅使用以上所列电池组和充电器。使用其他类型的电池组或充电器可能会导致人身伤害和/或失火。

符号

以下显示本设备可能会使用的符号。在使用工具之前，请务必理解其含义。



阅读使用说明书。



Ni-MH
Li-ion

仅限于欧盟国家
请勿将电气设备或电池组与家庭普通废弃物一同丢弃！请务必遵守欧洲关于废弃电子电气设备、电池和蓄电池以及废弃电池和蓄电池的指令并根据法律法规执行。达到使用寿命的电气设备和电池组必须分类回收至符合环境保护规定的再循环机构。

用途

本工具用于室内装修作业中的紧固作业。

安全警告

电动工具通用安全警告

⚠警告！
阅读随电动工具提供的所有安全警告、说明、图示和规定。不遵照以下所列说明会导致电击、着火和/或严重伤害。

保存所有警告和说明书以备查阅。

警告中的术语“电动工具”是指市电驱动（有线）电动工具或电池驱动（无线）电动工具。

工作场地的安全

1. 保持工作场地清洁和明亮。杂乱和黑暗的场地会引发事故。
2. 不要在易爆环境，如有易燃液体、气体或粉尘的环境下操作电动工具。电动工具产生的火花会点燃粉尘或气体。
3. 操作电动工具时，远离儿童和旁观者。注意力不集中会使你失去对工具的控制。

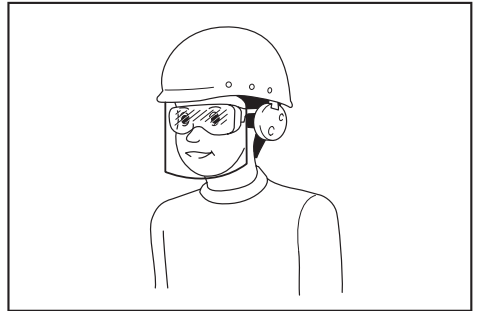
电气安全

1. 电动工具插头必须与插座相配。绝不能以任何方式改装插头。需接地的电动工具不能使用任何转换插头。未经改装的插头和相配的插座将降低电击风险。
2. 避免人体接触接地表面，如管道、散热片和冰箱。如果你身体接触接地表面会增加电击风险。
3. 不得将电动工具暴露在雨中或潮湿环境中。水进入电动工具将增加电击风险。
4. 不得滥用软线。绝不能用软线搬运、拉动电动工具或拔出其插头。使软线远离热源、油、锐边或运动部件。受损或缠绕的软线会增加电击风险。
5. 当在户外使用电动工具时，使用适合户外使用的延长线。适合户外使用的电线将降低电击风险。
6. 如果无法避免在潮湿环境中操作电动工具，应使用带有剩余电流装置（RCD）保护的电源。RCD的使用可降低电击风险。
7. 电动工具会产生对用户无害的电磁场（EMF）。但是，起搏器和其他类似医疗设备的用户应在操作本电动工具前咨询其设备的制造商和 / 或医生寻求建议。

人身安全

1. 保持警觉，当操作电动工具时关注所从事的操作并保持清醒。当你感到疲倦，或在有药物、酒精或治疗反应时，不要操作电动工具。在操作电动工具时瞬间的疏忽会导致严重人身伤害。
2. 使用个人防护装置。始终佩戴护目镜。防护装置，诸如适当条件下使用防尘面具、防滑安全鞋、安全帽、听力防护等装置能减少人身伤害。
3. 防止意外起动。在连接电源和/或电池包、拿起或搬运工具前确保开关处于关闭位置。手指放在开关上搬运工具或开关处于接通时通电会导致危险。
4. 在电动工具接通之前，拿掉所有调节钥匙或扳手。遗留在电动工具旋转零件上的扳手或钥匙会导致人身伤害。
5. 手不要过分伸展。时刻注意立足点和身体平衡。这样能在意外情况下能更好地控制住电动工具。
6. 着装适当。不要穿宽松衣服或佩戴饰品。让你的头发和衣服远离运动部件。宽松衣服、佩饰或长发可能会卷入运动部件。

7. 如果提供了与排屑、集尘设备连接用的装置，要确保其连接完好且使用得当。使用集尘装置可降低尘屑引起的危险。
8. 不要因为频繁使用工具而产生的熟悉感而掉以轻心，忽视工具的安全准则。某个粗心的动作可能在瞬间导致严重的伤害。
9. 使用电动工具时请始终佩带护目镜以免伤害眼睛。护目镜须符合美国ANSI Z87.1、欧洲EN 166或者澳大利亚 / 新西兰的AS/NZS 1336的规定。在澳大利亚 / 新西兰，法律要求佩带面罩保护脸部。



雇主有责任监督工具操作者和其他近工作区域人员佩带合适的安全防护设备。

电动工具使用和注意事项

1. 不要勉强使用电动工具，根据用途使用合适的电动工具。选用合适的按照额定值设计的电动工具会使你工作更有效、更安全。
2. 如果开关不能接通或关断电源，则不能使用该电动工具。不能通过开关来控制的电动工具是危险的且必须进行修理。
3. 在进行任何调节、更换附件或贮存电动工具之前，必须从电源上拔掉插头和/或卸下电池包（如可拆卸）。这种防护性的安全措施降低了电动工具意外起动的风险。
4. 将闲置不用的电动工具贮存在儿童所及范围之外，并且不允许不熟悉电动工具和不了解这些说明的人操作电动工具。电动工具在未经培训的使用者手中是危险的。
5. 维护电动工具及其附件。检查运动部件是否调整到位或卡住，检查零件破损情况和影响电动工具运行的其他状况。如有损坏，应在使用前修理好电动工具。许多事故是由维护不良的电动工具引发的。

6. 保持切削刀具锋利和清洁。维护良好地有锋利切削刃的刀具不易卡住而且容易控制。
7. 按照使用说明书，并考虑作业条件和要进行的作业来选择电动工具、附件和工具的刀头等。将电动工具用于那些与其用途不符的操作可能会导致危险情况。
8. 保持手柄和握持表面干燥、清洁，不得沾有油脂。在意外的情况下，湿滑的手柄不能保证握持的安全和对工具的控制。
9. 使用本工具时，请勿佩戴可能会缠结的布质工作手套。布质工作手套卷入移动部件可能会造成人身伤害。

电池式工具使用和注意事项

1. 仅使用生产者规定的充电器充电。将适用于某种电池包的充电器用到其他电池包时可能会发生着火危险。
2. 仅使用配有专用电池包的电动工具。使用其他电池包可能会产生伤害和着火危险。
3. 当电池包不用时，将它远离其他金属物体，例如回形针、硬币、钥匙、钉子、螺钉或其他小金属物体，以防电池包一端与另一端连接。电池组端部短路可能会引起燃烧或着火。
4. 在滥用条件下，液体可能会从电池组中溅出；应避免接触。如果意外碰到液体，用水冲洗。如果液体碰到了眼睛，还应寻求医疗帮助。从电池中溅出的液体可能会发生腐蚀或燃烧。
5. 不要使用损坏或改装过的电池包或工具。损坏或改装过的电池组可能呈现无法预测的结果，导致着火、爆炸或伤害。
6. 不要将电池包暴露于火或高温中。电池包暴露于火或高于130℃的高温中可能导致爆炸。
7. 遵循所有充电说明。不要在说明书中指定的温度范围之外给电池包或电动工具充电。不正确或在指定的温度范围外充电可能会损坏电池和增加着火的风险。

维修

1. 让专业维修人员使用相同的备件维修电动工具。这将保证所维修的电动工具的安全。
2. 决不能维修损坏的电池包。电池包仅能由生产者或其授权的维修服务商进行维修。
3. 上润滑油及更换附件时请遵循本说明书指示。

钉钉机安全警告

1. 要始终认为工具内含有接合件。钉钉机处理不当会导致意外击发接合件和造成人员伤亡。
2. 不要将工具对准自己和旁边的人。意外扣动扳机将射出接合件从而导致伤害事故。
3. 将工具牢固地对准工件后才使工具动作。如果工具没有与工件接触，接合件可能会偏离目标。
4. 当接合件卡在工具内时，拔掉电源。如果钉钉机插在电源上，在去除卡住的接合件时，钉钉机可能会意外启动。
5. 在去除卡住的接合件时要特别当心。在企图解除卡住状态时，机构可能处于压缩状态，接合件可能会被强力弹出。
6. 本钉钉机不得用于固定电缆。它不是设计用于电缆安装的，它可能会损坏电缆绝缘而导致电击或着火危险。
7. 手和脚靠近弹射口区域。
8. 根据说明进行润滑和更换附件。
9. 务必在装载紧固件，执行调整、检查和保养前或使用之后拆下电池组。
10. 操作工具前，请确保近旁无人。切勿尝试从墙壁内外两侧同时驱动紧固件。紧固件可能会穿透和/或飞出墙壁，造成伤亡事故。
11. 使用工具时，请注意立足稳固并保持平衡。在高处作业时，要确保下方无人。
12. 切勿将标有符号“请勿在脚手架、梯子上使用”的紧固件驱动工具用于某些应用场合，例如：
 - 当从一个钉钉位置移动至另一使用脚手架、楼梯、梯子或梯类结构（如屋顶板条）的位置时；
 - 闭合箱子或板条箱；
 - 修理运输安全系统，例如：车辆和货车。
13. 仔细检查墙壁、天花板、地板、屋面等类似位置以避免因钉入带电电线、导管或煤气管道而导致触电、煤气泄露和爆炸等。
14. 仅可使用本说明书指定的紧固件。使用任何其他紧固件可能会导致工具故障。
15. 请勿改装本工具，或将其用作驱动紧固件以外的用途。
16. 未安装紧固件时，请勿操作本工具。这会缩短工具使用寿命。
17. 如果注意到工具出现故障或异常情况，请立即停止钉钉操作。

18. 切勿将紧固件钉入可能会使紧固件穿透并射出的任何材料。
19. 准备好紧固工件之前，切勿同时启动开关扳机和接触部件。使工件按压接触部件。切勿将接触部件固定在回缩位置或手动按压接触部件而影响其用途。
20. 切勿改装接触部件。时常检查接触部件以确保正常操作。
21. 不使用时，务必从工具上拆下紧固件。

请保留此说明书。

警告： 请勿为图方便或因对产品足够熟悉（由于重复使用而获得的经验）而不严格遵循相关产品安全规则。使用不当或不遵循使用说明书中的安全规则会导致严重的人身伤害。

电池组的重要安全注意事项

1. 在使用电池组之前，请仔细通读所有的说明以及（1）电池充电器，（2）电池，以及（3）使用电池的的产品上的警告标记。
2. 切勿拆卸或改装电池组。否则可能引起火灾、过热或爆炸。
3. 如果机器运行时间变得过短，请立即停止使用。否则可能会导致过热、起火甚至爆炸。
4. 如果电解液进入您的眼睛，用清水将其冲洗干净并立即就医。否则可能会导致视力受损。
5. 请勿使电池组短路：
 - (1) 请勿使任何导电材料碰触到端子。
 - (2) 避免将电池组与其他金属物品如钉子、硬币等放置在同一容器内。
 - (3) 请勿将电池组置于水中或使其淋雨。

电池短路将产生大的电流，导致过热，并可能导致起火甚至击穿。
6. 请勿在温度可能达到或超过 **50° C (122° F)** 的场所存放以及使用工具和电池组。
7. 即使电池组已经严重损坏或完全磨损，也请勿焚烧电池组。电池组会在火中爆炸。
8. 请勿对电池组射钉，或者切削、挤压、抛掷、掉落电池组，又或者用硬物撞击电池组。否则可能引起火灾、过热或爆炸。
9. 请勿使用损坏的电池。

10. 本工具附带的锂离子电池需符合危险品法规要求。
第三方或转运代理等进行商业运输时，应遵循包装和标识方面的特殊要求。有关运输项目的准备作业，咨询危险品方面的专业人士。同时，请遵守可能更为详尽的国家法规。
请使用胶带保护且勿遮掩表面的联络信息，并牢固封装电池，使电池在包装内不可动。
11. 丢弃电池组时，需将其从工具上卸下并在安全地带进行处理。关于如何处理废弃的电池，请遵循当地法规。
12. 仅将电池用于Makita（牧田）指定的产品。将电池安装至不兼容的产品会导致起火、过热、爆炸或电解液泄漏。
13. 如长时间未使用工具，必须将电池从工具内取出。
14. 使用工具期间以及使用工具之后，电池组温度可能较高易引起灼伤或低温烫伤。处理高温电池组时请小心操作。
15. 在使用工具后请勿立即触碰工具的端子，否则可能引起灼伤。
16. 避免锯屑、灰尘或泥土卡入电池组的端子、孔口和凹槽内。否则可能导致工具或电池组性能下降或故障。
17. 除非工具支持在高压电源线路附近使用，否则请勿在高压电源线路附近使用电池组。否则可能导致工具或电池组故障或失常。
18. 确保电池远离儿童。

请保留此说明书。

小心： 请仅使用Makita（牧田）原装电池。使用非Makita（牧田）原装电池或经过改装的电池可能会导致电池爆炸，从而造成火灾、人身伤害或物品受损。同时也会导致牧田工具和充电器的牧田保修服务失效。

保持电池最大使用寿命的提示

1. 在电池组电量完全耗尽前及时充电。发现工具电量低时，请停止工具操作，并给电池组充电。
2. 请勿对已充满电的电池组重新充电。过度充电将缩短电池的使用寿命。
3. 请在 **10° C - 40° C (50° F - 104° F)** 的室温条件下给电池组充电。请在灼热的电池组冷却后再充电。
4. 不使用电池组时，请将其从工具或充电器上拆除。
5. 如果电池组长时间（超过六个月）未使用，请给其充电。

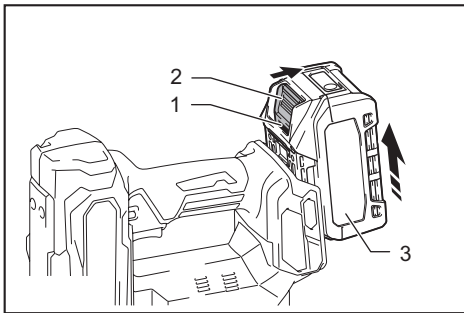
功能描述

⚠️小心： 调节或检查工具功能之前，请务必关闭工具的电源并取出电池组。

安装或拆卸电池组

⚠️小心： 安装或拆卸电池组之前，请务必关闭工具电源。

⚠️小心： 安装或拆卸电池组时请握紧工具和电池组。否则它们可能从您的手中滑落，导致工具和电池组受损，甚至造成人身伤害。



► 1. 红色指示器 2. 按钮 3. 电池组

拆卸电池组时，按下电池组前侧的按钮，同时将电池组从工具中抽出。

安装电池组时，要将电池组上的舌簧与外罩上的凹槽对齐，然后推滑到位。将其完全插入到位，直到电池组被锁定并发出卡嗒声为止。如果插入后仍能看到按钮上侧的红色指示器，则说明电池组未完全锁紧。

⚠️小心： 务必完全装入电池组，直至看不见红色指示器为止。否则，它可能会从工具中意外脱落，从而造成自身或他人受伤。

⚠️小心： 请勿强行安装电池组。如果电池组难以插入，可能是插入方法不当。

工具 / 电池保护系统

本工具配备有工具 / 电池保护系统。该系统可自动切断电机电源以延长工具和电池寿命。作业时，如果工具或电池处于以下情况，工具将会自动停止运转。

过载保护

以导致异常高电流的方式操作工具 / 电池时，工具会自动停止运转，指示灯不闪烁。在这种情况下，请关闭工具并停止导致工具过载的应用操作。然后开启工具重新启动。

过热保护

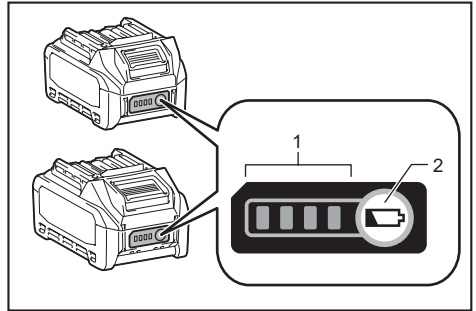
工具 / 电池过热时，工具会自动停止。在这种情况下，请待工具 / 电池冷却后再开启工具。

过放电保护

电池电量不足时，本工具自动停止运转。此时，请取出工具中的电池并予以充电。

显示电池的剩余电量

按电池组上的CHECK（查看）按钮可显示电池剩余电量。指示灯将亮起数秒。



► 1. 指示灯 2. CHECK（查看）按钮

指示灯			剩余电量
■ 点亮	□ 熄灭	▩ 闪烁	
■ ■ ■ ■			75%至100%
■ ■ ■ □			50%至75%
■ ■ □ □			25%至50%
■ □ □ □			0%至25%
▩ □ □ □			给电池充电。
■ ■ □ □			电池可能出现故障。
□ □ ■ ■	↑ ↓		

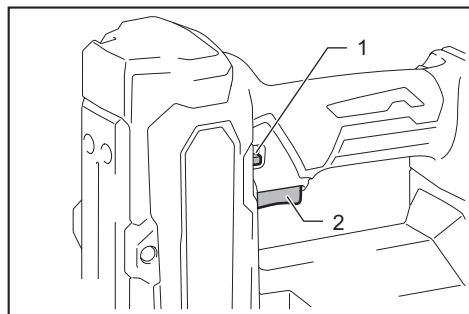
注： 在不同的使用条件及环境温度下，指示灯所示电量可能与实际情况略有不同。

注： 当电池保护系统启动时，第一个（最左侧）指示灯将闪烁。

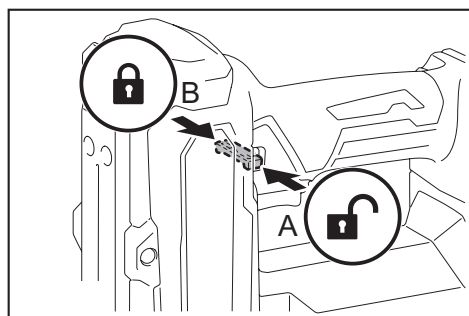
扳机锁按钮

⚠️小心：在将电池组插入工具之前，请务必检查开关扳机是否能扣动自如，松开时能否退回至“OFF”（关闭）位置。

⚠️小心：不再操作工具时，从B侧按下扳机锁按钮，将开关扳机锁定在OFF（关闭）位置。



▶ 1. 扳机锁按钮 2. 开关扳机



为避免使用者不小心扣动开关扳机，本工具采用扳机锁按钮。

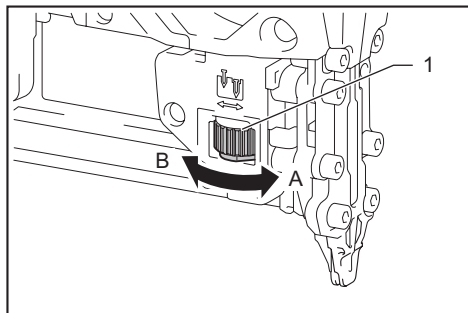
要扣动开关扳机，请从A侧按下扳机锁按钮。

使用之后，请务必从B侧按下扳机锁按钮。

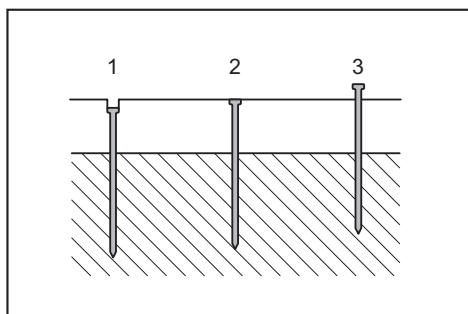
调节打钉深度

⚠️警告：调节打钉深度前，请勿将手指放置在开关扳机或接触部件上，并取出电池组。

旋转工具上的调节器可调节打钉深度。沿图示A方向旋转调节器可增大打钉深度，沿B方向转动可减小打钉深度，最大打钉深度可达2.5 mm。



▶ 1. 调节器

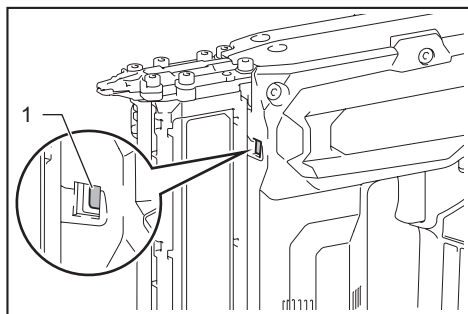


▶ 1. 过深 2. 适当深度 3. 过浅

点亮照明灯

⚠️小心：请勿直视灯光或光源。

扣动开关扳机或启动接触部件以点亮照明灯。在扣动开关扳机或启动接触部件时，此灯将保持常亮，常亮时间最长为60秒。松开开关扳机和接触部件约10秒后，此灯会熄灭。



▶ 1. 照明灯

注意： 请使用干布擦拭灯头灰。注意不要刮花灯头，否则会降低亮度。

注意： 当钉枪电池电力不足时，即便可以点亮照明灯，也可能无法打钉。在这种情况下，请给电池组充电。

注意： 工具过热时，该灯将闪烁。此时，请释放开关扳机和接触部件，待工具 / 电池冷却后再重新操作。

注意： 如果钉枪在打钉时检测到错误，灯会开始闪烁。在这种情况下，请将钉枪交由工厂维修中心。

装配

⚠️ 小心： 对钉枪行任何装配操作前，请勿将手指放置在开关扳机或接触部件上，并取出电池组。

装卸蚊钉

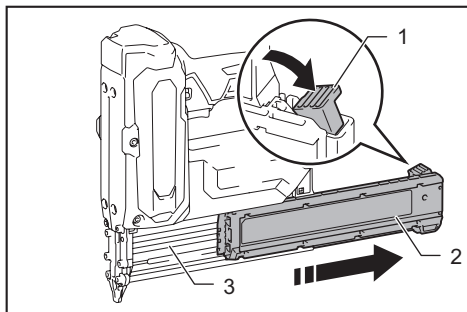
⚠️ 小心： 装载蚊钉前，请勿将手指放置在扳机上，并取出电池组。

⚠️ 小心： 请勿突然滑动装有蚊钉的钉枪的滑盖。尤其是在高处作业时，意外掉落蚊钉可能会造成人身伤害。

⚠️ 小心： 以正确的方向装入蚊钉。以错误的方向装入蚊钉可能过早导致打钉器过早磨损、裂开并损坏其他部件。

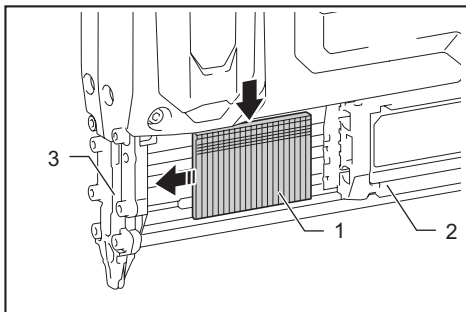
⚠️ 小心： 请勿使用变形的钉条。请使用本手册中指定的蚊钉。使用其他非指定的蚊钉，可能会导致卡钉和钉枪破损。

1. 按锁定杆并打开钉盒的滑盖。



- 1. 锁定杆 2. 滑盖 3. 钉盒

2. 设置钉条使钉尖触及钉盒的底部并将钉条滑向打钉器导向头。



- 1. 蚊钉 2. 滑盖 3. 打钉器导向头

3. 使滑盖返回至原位直到锁定杆将其锁定为止。

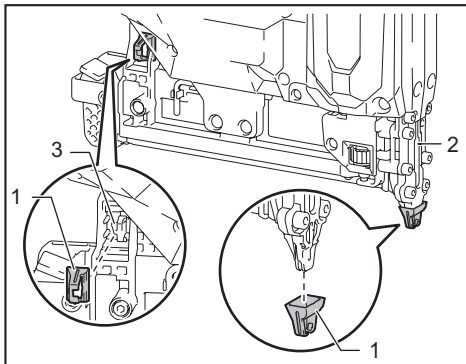
如要取下蚊钉，请按锁定杆并滑动滑盖。从钉盒中取出蚊钉。

枪头适配器

⚠️ 小心： 安装枪头适配器前，请勿将手指放置在开关扳机或接触部件上，并取出电池组。

当在表面易损的材料上打钉时，请使用枪头适配器。将适配器放置于打钉器导向头的尖端。

您可以将枪头适配器存放在钉盒后端的固定器中，以防丢失。



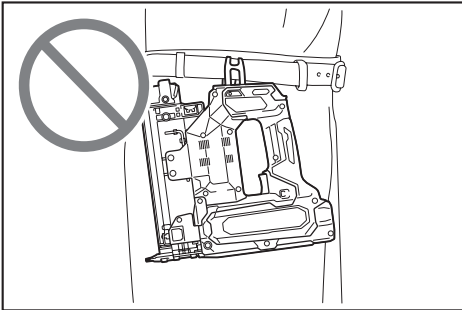
- 1. 枪头适配器 2. 打钉器导向头
3. 固定器

挂钩

⚠️小心： 安装挂钩时，务必使用螺丝将其固定。否则挂钩可能会脱离工具，导致人身伤害。

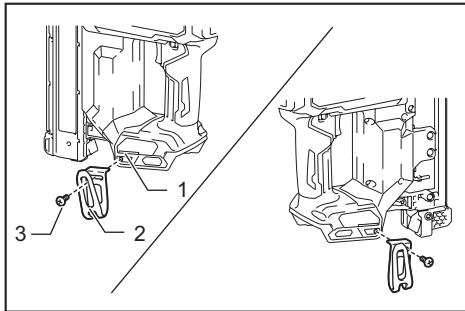
⚠️小心： 悬挂 / 安装部件只能用于预期用途。用作其他用途可能会引发意外或造成人身伤害。

⚠️小心： 请勿将挂钩挂在腰带上。因挂钩意外脱落而导致钉枪掉落，可能会造成意外打钉并导致人身伤害。



挂钩便于临时悬挂工具。可安装在工具的任何一侧。

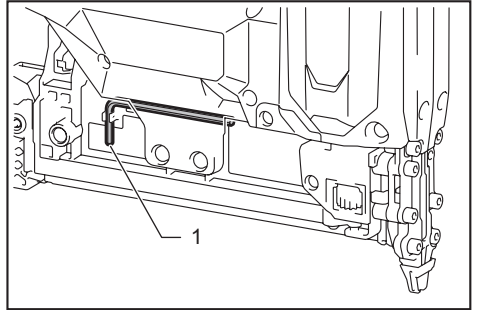
要安装挂钩，请将其插入工具外壳上任一侧的凹槽中，然后用螺丝加以紧固。要拆卸挂钩，请将螺丝拧松，然后将其取出。



▶ 1. 凹槽 2. 挂钩 3. 螺丝

六角扳手的存放

不使用时，请如图所示贮存六角扳手以防丢失。

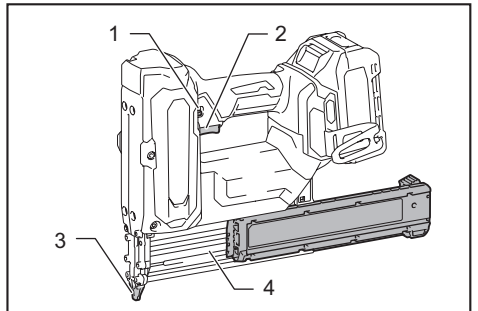


▶ 1. 六角扳手

操作

测试安全系统

⚠️警告： 请在操作前确保所有的安全系统处于工作状态。否则可能会导致人身伤害。



▶ 1. 扳机锁按钮 2. 开关扳机 3. 接触部件 4. 钉盒

操作前按如下步骤测试安全系统，查找可能存在的故障。

1. 从工具中取出蚊钉并保持钉盒打开。
2. 安装电池组并释放扳机锁。
3. 在接触部件未抵住材料的情况下扣动开关扳机。
4. 在不扣动开关扳机的情况下，使接触部件抵住材料。

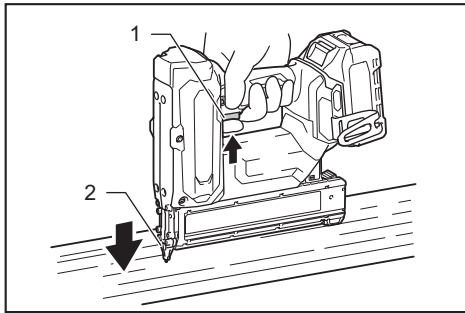
如果工具在以上3或4的情况下运行，表明安全系统存在故障。立即停止使用工具，并联系当地维修中心寻求帮助。

打钉

警告： 继续将接触部件稳放在材料上，直至完全打出蚊钉。意外打钉可能会造成人身伤害。

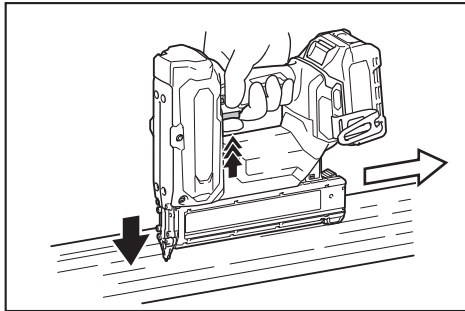
小心： 操作时请紧握工具。

1. 释放扳机锁。
2. 将接触部件平放在材料上。
3. 完全扣动开关扳机以打钉。
4. 若要打出下一个蚊钉，请从开关扳机松开手指，然后重复上述步骤2和3。

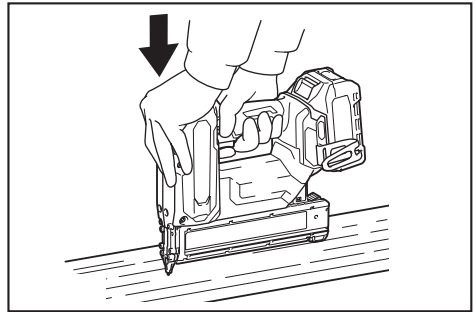


► 1. 开关扳机 2. 接触部件

使接触部件抵在材料上将工具拖到下一个区域时也可扣动开关扳机打钉。



打钉后，如果蚊钉头突出工件表面之上，请在使钉枪头抵紧工件的情况下打钉。



注： 如果抵紧钉枪头仍会使蚊钉头突出工件表面之上，则该类材料可能不适用于蚊钉枪。继续在此类材料上使用蚊钉枪可能会损坏蚊钉枪的打钉器和 / 或造成蚊钉枪卡钉。

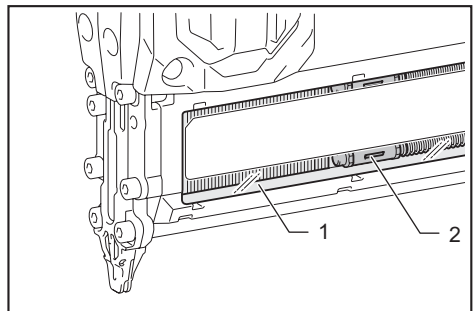
防空击机构

警告： 装载蚊钉前，请勿将手指放置在开关扳机或接触部件上，并取出电池组。

当钉盒中的剩余钉数为零时，将不可再扣动开关扳机。此时，请在钉盒中插入新的钉条。然后可再次扣动开关扳机。

检查剩余的蚊钉

您可以通过视窗检查剩余的钉数。随着剩余的钉数变少，红色指示灯会朝射钉开口处移动。



► 1. 视窗 2. 指示灯

取出卡住的蚊钉

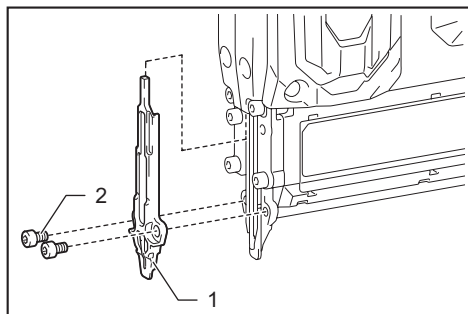
警告： 取出卡住的蚊钉前，请务必确保已松开扳机并取出电池组和蚊钉。

小心： 请勿直接用手取出卡住的蚊钉。蚊钉可能会弹出钉盒并造成人身伤害。

使用六角扳手拆下打钉器导向头上的六角螺栓。

使用一字头螺丝起子从蚊钉导槽中取出卡住的蚊钉。

使用六角螺栓固定打钉器导向头。



► 1. 打钉器导向头 2. 六角螺栓

注： 将打钉器导向头固定后，确保其能够正常启动。如不能正常启动，请拆下六角螺栓，然后重新安装打钉器导向头。

保养

小心： 检查或保养工具之前，请务必关闭工具电源并取出电池组。

注意： 切勿使用汽油、苯、稀释剂、酒精或类似物品清洁工具。否则可能会导致工具变色、变形或出现裂缝。

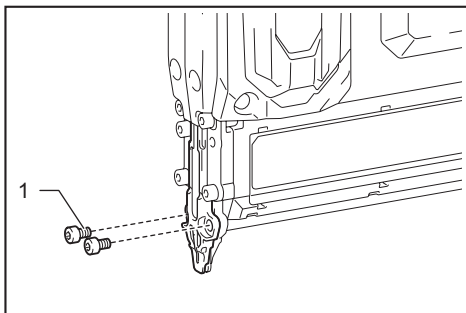
为了保证产品的安全与可靠性，维修、任何其他维修保养或调节需由Makita（牧田）授权的或工厂维修服务中心完成。务必使用Makita（牧田）的替换部件。

更换打钉器导向头

选购附件

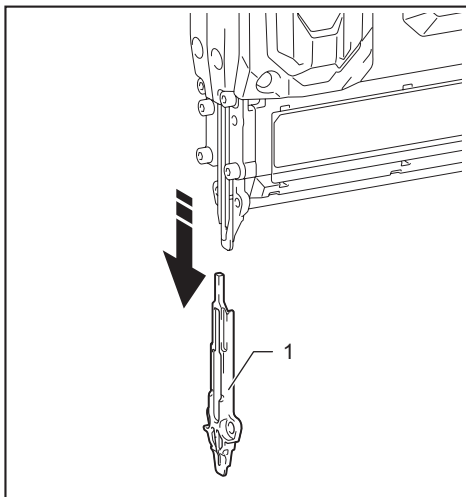
替换标配打钉器导向头，使用更适合固定软木材的选配型打钉器导向头。

1. 使用六角扳手拆下打钉器导向头上的六角螺栓。



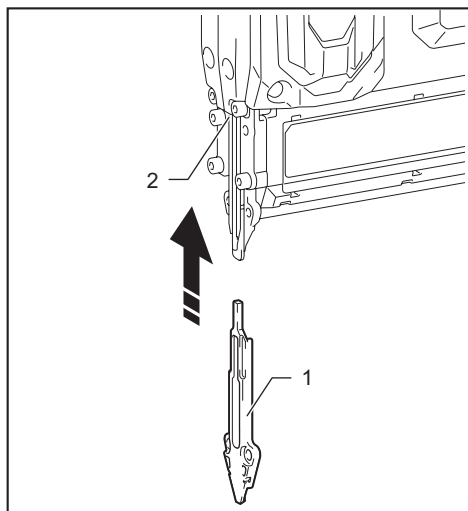
► 1. 六角螺栓

2. 向下拔出标配打钉器导向头。



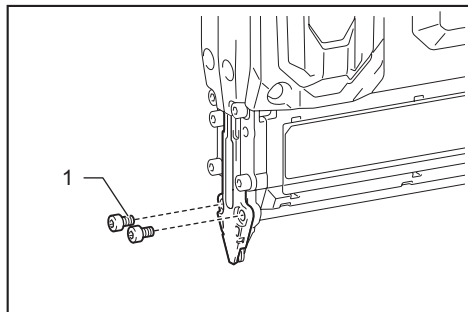
► 1. 标配打钉器导向头

3. 将选配型打钉器导向头向上推入导向头插槽内使其安装到位。



► 1. 选配型打钉器导向头 2. 导向头插槽

4. 使用六角螺栓固定选配型打钉器导向头。



► 1. 六角螺栓

选购附件

⚠小心： 这些附件或装置专用于本说明书所列的Makita（牧田）工具。如使用其他厂牌附件或装置，可能导致人身伤害。仅可将附件或装置用于规定目的。

如您需要了解更多关于这些选购附件的信息，请咨询当地的Makita（牧田）维修服务中心。

- 蚊钉
- 护目镜
- 打钉器导向头（用于固定软木材）
- Makita（牧田）原装电池和充电器

注： 本列表中的一些部件可能作为标准配件包含于工具包装内。它们可能因销往国家之不同而异。

总制造商： 株式会社牧田
日本国爱知县安城市住吉町 3-11-8

www.makita.com

885861-083 ZHCN 20201109
