

中文简体: 原本



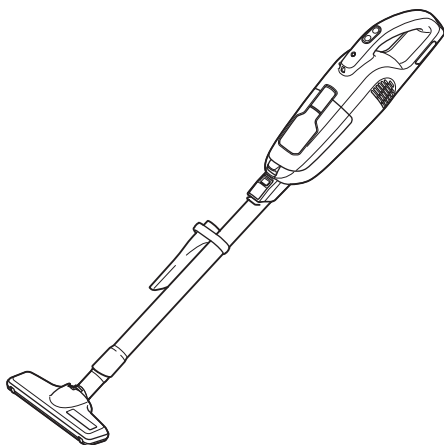
牧田®

牧田牌
专业电动工具

使用说明书

充电式吸尘器

CL114FD



使用前请阅读。保留备用。

警告

在有人监督或接受安全操作指导并清楚可能存在的危险后，8岁以上的儿童以及体力、感觉及心智不健全或原本缺乏经验和相关知识的人员可操作本工具。请勿让儿童玩耍本工具。在无人监督的情况下，请勿让儿童单独进行清洁和保养工作。

规格

型号:	CL114FD	
集尘能力	使用集尘袋	500 ml
	使用纸滤器	330 ml
持续使用时间 (配置BL1020V电池)	3 (最大速度模式)	约10 min
	2 (高速模式)	约18 min
	1 (常规速度模式)	约55 min
总长度	吸尘器主机	458 mm
	配置延伸杆和集尘口	983 mm
净重	1.1 kg	
额定电压	D.C. 10.8 V - 12 V (最大)	

- 生产者保留变更规格不另行通知之权利。
- 规格可能因销往国家之不同而异。
- 重量不包含附件重量。

适用电池组和充电器

电池组	电池充电器	充电时间 (小时)
BL1020V	DC1002	2.0

- 充电时间因充电温度 (10° C (50° F) - 40° C (104° F)) 和电池组的状况 (如全新或长期未使用) 而异。

警告： 请仅使用以上所列电池组和充电器。使用其他类型的电池组或充电器可能会导致人身伤害和 / 或失火。

符号

以下显示本设备可能会使用的符号。在使用工具之前，请务必理解其含义。



阅读使用说明书。



可拆卸式电源装置



仅限于欧盟国家
请勿将电气设备或电池组与家庭普通废弃物一同丢弃！请务必遵守欧洲关于废弃电子电气设备、电池和蓄电池以及废弃电池和蓄电池的指令并根据法律法规执行。达到使用寿命的电气设备和电池组必须分类回收至符合环境保护规定的再循环机构。

用途

本工具用于收集干尘。

安全警告

充电式吸尘器使用安全警告

警告： 重要事项 使用前请仔细阅读所有的安全警告和所有的说明事项。若不遵循警告和说明事项，可能导致触电、起火和 / 或严重的人身伤害。

1. 勿使本工具淋雨。室内存放。
2. 勿用作玩具。由儿童使用或在其附近使用时，务必注意安全。
3. 仅用作本说明书描述的用途。仅使用制造商推荐的装置。
4. 请勿使用损坏的电池。如果工具因坠落、损坏、置于室外，或落入水中而不能正常工作，请将其送至维修中心。
5. 勿用湿手操作工具。
6. 勿将任何物体置于吸嘴中。吸嘴堵塞时请勿继续使用工具，注意防止灰尘、皮棉、毛发和任何可能阻挡气流的物体堵塞吸嘴。
7. 头发、宽松衣服、手指以及身体所有部位请勿靠近吸嘴和移动的部件。
8. 取出电池前关闭所有控制开关。
9. 清洁楼梯时要特别注意安全。
10. 请勿用本工具吸取汽油等易燃或可燃液体或在易燃或可燃液体附近使用本工具。
11. 仅使用制造商提供的充电器进行充电。
12. 请勿用本工具吸取香烟、火柴或热灰等燃烧或冒烟的物体。
13. 集尘袋和 / 或过滤器未放置到位时请勿使用。
14. 勿在室外对电池充电。
15. 请仅使用制造商指定的充电器进行充电。将适用于某一种类型电池组的充电器用于其他类型的电池组时，可能会导致起火。
16. 电动工具仅可使用专门指定的电池组。使用其他类型的电池组可能会导致人身伤害或起火。
17. 不使用电池组时请将其远离纸夹、硬币、钥匙、钉子、螺丝或其他小型金属物体放置。这些物体可能会使电池端子短路。

18. 使用过度时，电池中可能溢出液体。请避免接触。如果意外接触到电池漏液，请用水冲洗。
19. 不要使用损坏或改装过的电池包或工具。损坏或改装过的电池组可能呈现无法预测的结果，导致着火、爆炸或伤害。
20. 不要将电池包暴露于火或高温中。电池包暴露于火或高于 130 °C 的高温中可能导致爆炸。
21. 遵循所有充电说明。不要在说明书中指定的温度范围之外给电池包或电动工具充电。不正确或在指定的温度范围外充电可能会损坏电池和增加着火的风险。

请保留此说明书。

补充安全规则

本工具供室内使用。

1. 使用前请仔细阅读本说明书和充电器说明书。
2. 请勿吸取以下材料：
 - 高温物体，例如，点燃的香烟或磨削 / 切割金属时产生的火花 / 金属粉末
 - 易燃物，例如，汽油、稀释剂、苯、煤油或油漆
 - 易爆物体，例如，硝化甘油
 - 可燃物，例如，铝、锌、镁、钛、磷或赛璐珞
 - 湿土、水、油或类似物质
 - 带有锐边的较硬物体，例如，木片、金属、石头、玻璃、铁钉、销钉或刀片
 - 易结块粉末，例如，水泥或墨粉
 - 导电粉尘，例如，金属或碳
 - 细颗粒，例如，水泥灰否则会导致起火、人身伤害和 / 或财产损失。
3. 若发现有任何异常请立即停止操作。
4. 如果您掉落或碰撞了吸尘器，操作前请仔细检查工具上是否有裂缝或损伤。
5. 勿将工具靠近火炉或其他热源。
6. 勿堵塞吸嘴或通风口。

请保留此说明书。

重要安全注意事项

内置电池

1. 在使用内置电池之前，请仔细阅读所有的说明以及（1）电池充电器，（2）电池，以及（3）使用电池的的产品上的警告标记。
2. 请勿拆解内置电池。
3. 如果机器运行时间变得过短，请立即停止使用。否则可能会导致过热、起火甚至爆炸。
4. 如果电解液进入您的眼睛，用清水将其冲洗干净并立即就医。否则可能会导致视力受损。
5. 请勿使内置电池短路：
 - （1）请勿使任何导电材料碰触到端子。
 - （2）避免将内置电池与其他金属物品如钉子、硬币等放置在同一容器内。
 - （3）请勿将内置电池置于水中或使其淋雨。电池短路将产生大的电流，导致过热，并可能导致起火甚至击穿。
6. 请勿在温度可能达到或超过 50°C (122°F) 的区域内使用和存放工具及内置电池。
7. 即使内置电池已经严重损坏或完全磨损，也请勿焚烧电池组。内置电池会在火中爆炸。
8. 请小心，勿撞击电池或使其掉落。
9. 请勿使用损坏的内置电池。
10. 内置的锂离子电池符合危险品法规要求。丢弃电池时，需将其从工具中取出并在安全区域进行处置。关于如何处理废弃的电池，请遵循当地法规。
11. 仅将电池用于Makita（牧田）指定的产品。

请保留此说明书。

保持电池最大使用寿命的提示

1. 在内置电池电量完全耗尽前及时充电。发现工具电量低时，请停止工具操作，并给内置电池充电。
2. 请勿对已充满电的内置电池重新充电。过度充电将缩短电池的使用寿命。
3. 请在 $10^{\circ}\text{C} - 40^{\circ}\text{C}$ ($50^{\circ}\text{F} - 104^{\circ}\text{F}$) 的室温条件下给内置电池充电。请在灼热的内置电池冷却后再充电。
4. 如果长时间不使用工具，请每六个月对内置电池充一次电。

功能描述

⚠小心： 在调节或检查工具功能之前，请务必关闭工具电源开关。

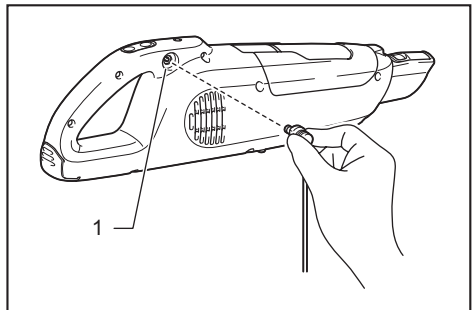
给内置电池充电

⚠小心： 请仅使用原装Makita（牧田）电池。使用非原装Makita（牧田）电池或经改装的电池，可能会引起电池爆裂，造成起火、人身伤害和财产损失。同时还会导致Makita（牧田）产品和充电器保修失效。

⚠小心： 充电完成后，务必从吸尘机上断开充电插头。

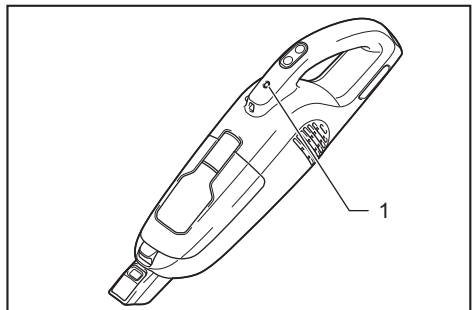
⚠小心： 断开装置后，请勿将充电器留在主机中。幼小儿童可能会将带电插头放入口中并导致受伤。

首次使用或长期未充电时，请给吸尘机充电。将充电插头连接至充电连接器，然后将充电器插头插入电源插座。



► 1. 充电连接器

电池电源指示灯亮起，开始充电。充电完成后，指示灯熄灭。详情请参考电池充电器的使用说明。



► 1. 电源指示灯

注意：若电池或吸尘器暴露在极端温度下，则电池电源指示灯将闪烁并且电池无法充电。

注：吸尘器充电时无法操控。若要启动吸尘器，请拔出充电器的电源插头并断开吸尘器充电插头的连接，然后按下ON（开）/变速按钮。

注：当出现以下情况时，说明电池即将达到寿命极限（或出现损坏/故障）。此时应拔出充电器电源插头，更换电池。

- 对吸尘器开始充电后不久，电池电源指示灯即熄灭。
- 将电池充满电后，吸尘器的工作时间少于正常工作时间的一半。

注：电池最多可以充电约500次左右。可充电次数因电池充放电状况的不同而变化。

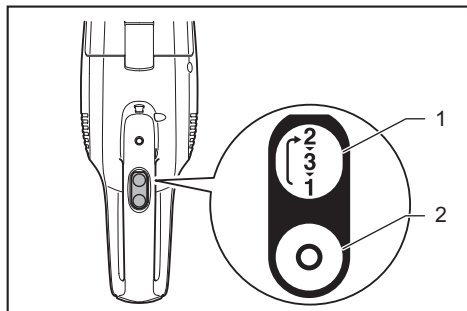
开关操作

⚠小心：每次使用完毕后，务必关闭吸尘器开关以免吸尘器受损并延长电池的使用寿命。

要启动吸尘器时，只需按ON（开）/变速按钮即可。要关闭工具，则请按OFF（关）按钮。

您可以通过按下ON（开）/变速按钮分3档变换吸尘器速度。

首次按该按钮工具会进入高速模式，第二次按该按钮会切换为最大速度模式，第三次按该按钮，则会以常规速度运转。重复按此按钮可交替调节工具的高/最大/常规速度。



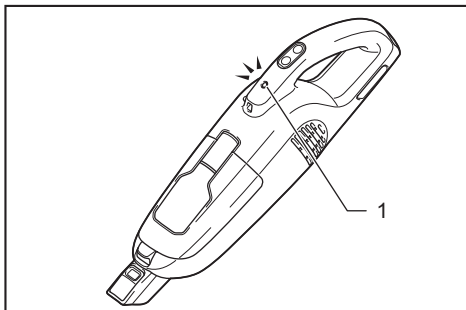
▶ 1. ON（开）/变速按钮 2. OFF（关）按钮

电源指示灯

当电池的剩余电量变低时，电源指示灯会闪烁。

当剩余电池电量进一步变低时，吸尘器将会停止工作，并且电池电源指示灯会亮起约10秒钟。此时，请给电池充电。

同样，当电池过载或过热时，吸尘器将会停止工作，并且电池电源指示灯会亮起约10秒钟。灯亮起时，吸尘器不会工作。



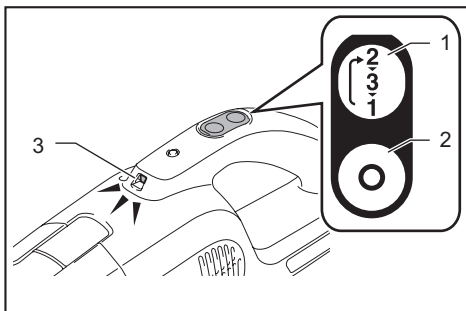
▶ 1. 电源指示灯

注：电源指示灯开始闪烁或亮起的时间取决于工作场所的温度和电池的状态。

点亮照明灯

⚠小心：请勿直视灯光或光源。

打开照明灯时，只需按ON（开）/变速按钮即可。按OFF（关）按钮即可熄灭照明灯。吸尘器启动期间，照明灯亮起。



▶ 1. ON（开）/变速按钮 2. OFF（关）按钮 3. 照明灯

装配

⚠小心： 对吸尘器进行任何操作前，请务必确认吸尘器已关闭。

集尘袋和纸滤器

使用吸尘器之前，请安装集尘袋或纸滤器。安装集尘袋或纸滤器时，请使用防尘塞。集尘袋可在及时清空后重复使用多次。纸滤器为一次性使用物品。请整个扔掉集满灰尘的纸滤器，而不必清空。

注意： 为防止灰尘进入电机：

- 确保在使用前已安装集尘袋或纸滤器。
- 安装防尘塞和集尘袋或纸滤器时，将防尘塞和集尘袋或纸滤器一起插入凹槽到底。
- 请勿使用已受损或破裂的集尘袋。

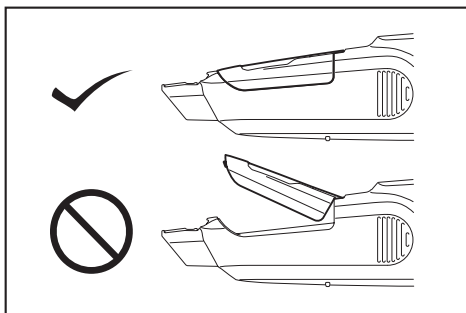
否则可能会损坏电机。

注意： 安装纸滤器时，请勿折叠其开口处的纸板。

注意： 切勿扔掉防尘塞，因为在使用集尘袋或纸滤器时须重复使用。

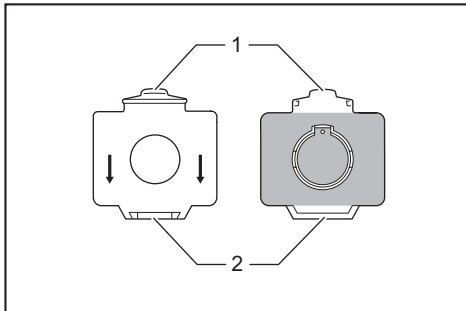
注意： 本吸尘器专用的纸滤器是保持吸尘器良好性能的重要部件。使用非原装的纸滤器可能会导致烟雾产生或着火。

注： 吸尘器中没有安装集尘袋或纸滤器时，前盖板不会完全关闭。



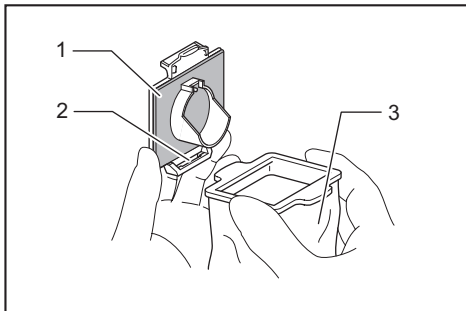
安装集尘袋

请在安装集尘袋时使用防尘塞。注意勿搞混防尘塞上侧和下侧，两者有所不同。



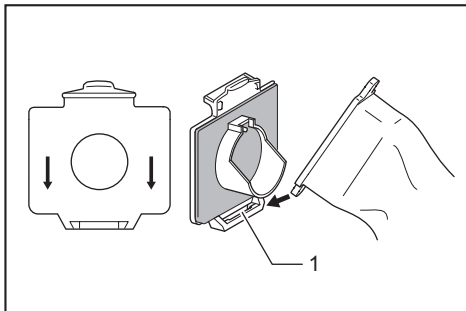
► 1. 防尘塞上侧 2. 防尘塞下侧

1. 如图所示，请将集尘袋的凸起部分插入防尘塞的下位凹槽中。



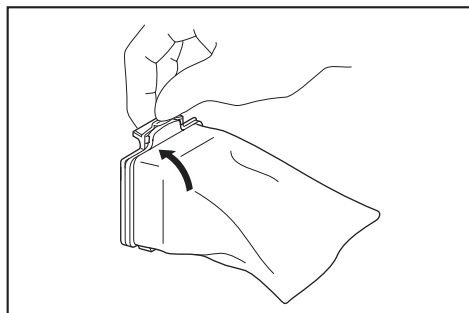
► 1. 防尘塞 2. 下位凹槽 3. 集尘袋

2. 集尘袋的上下两侧并无差别。您可任一侧的凸起部分插入防尘塞的下位凹槽中。

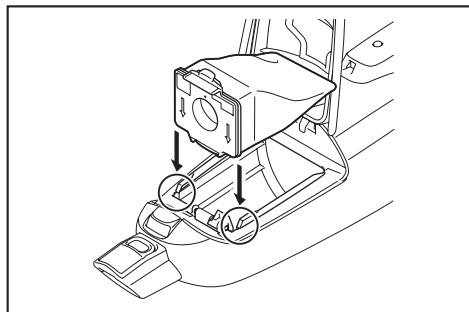


► 1. 下位凹槽

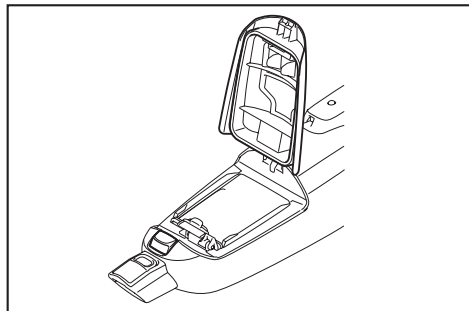
3. 叠合防尘塞的框架和集尘袋的框架。



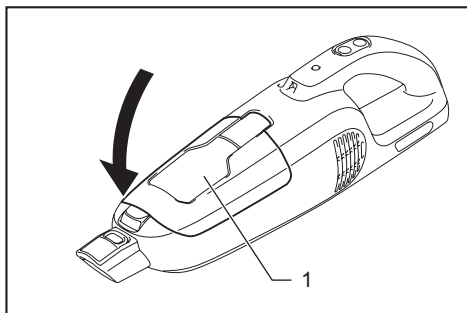
4. 按照与防尘塞上的相同的箭头方向将防尘塞和集尘袋一起置入吸尘器内腔中。然后将它们径直插入吸尘器内腔的凹槽中。



5. 在吸尘器内部摊开集尘袋的布袋。



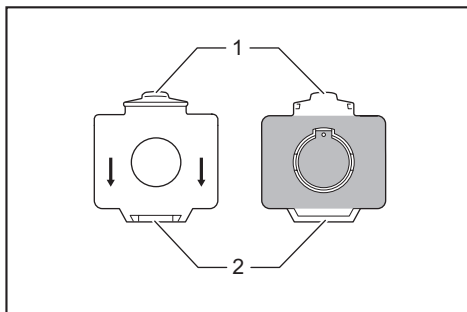
6. 完全关闭前盖板。



► 1. 前盖板

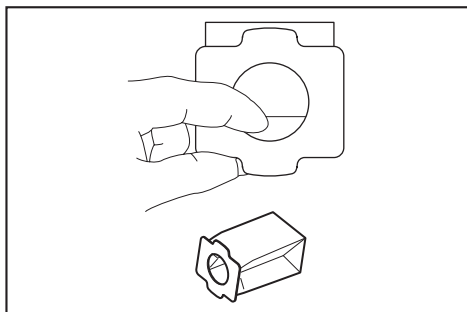
安装纸滤器

安装纸滤器时也应使用防尘塞。注意勿搞混防尘塞上侧和下侧，两者有所不同。

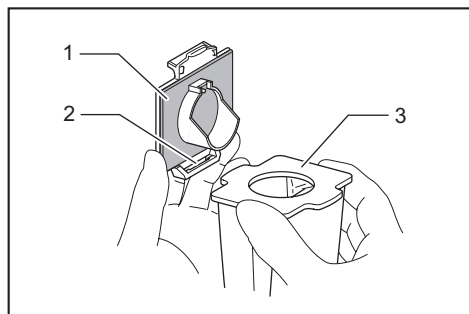


► 1. 防尘塞上侧 2. 防尘塞下侧

1. 将纸滤器安装至防尘塞之前，请展开其开口部分。

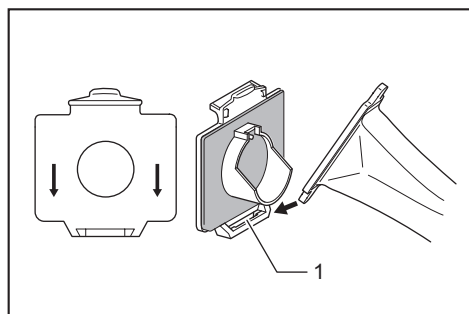


2. 如图所示，请将纸滤器的凸起部分插入防尘塞的下位凹槽中。



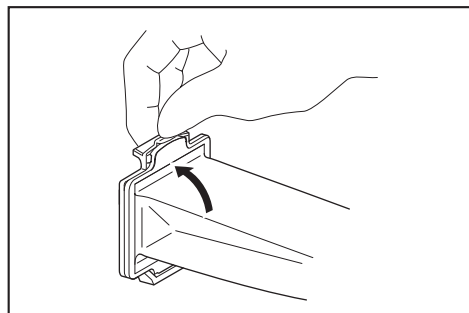
► 1. 防尘塞 2. 下位凹槽 3. 纸滤器

3. 纸滤器的上下两侧并无差别。您可将任一侧的凸起部分插入防尘塞的下位凹槽中。

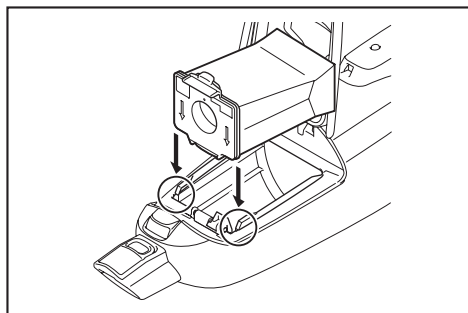


► 1. 下位凹槽

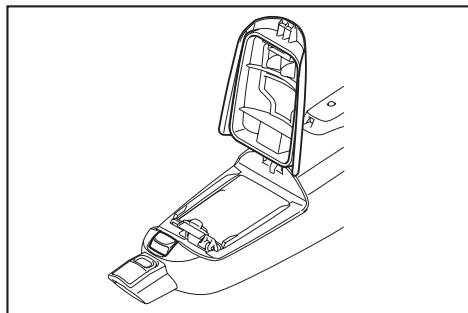
4. 叠合防尘塞的框架和纸滤器的框架。



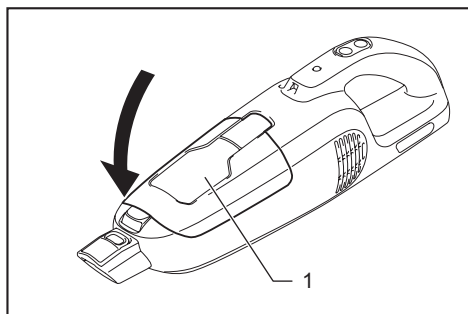
5. 按照与防尘塞上的相同的箭头方向将防尘塞和纸滤器一起置入吸尘器内腔中。然后将它们径直插入吸尘器内腔的凹槽中。



6. 在吸尘器内部摊开纸滤器的纸袋部分。



7. 完全关闭前盖板。



► 1. 前盖板

操作

⚠️小心： 操作吸尘器时，请勿使脸部靠近气孔。否则可能会导致异物入眼，造成人身伤害。

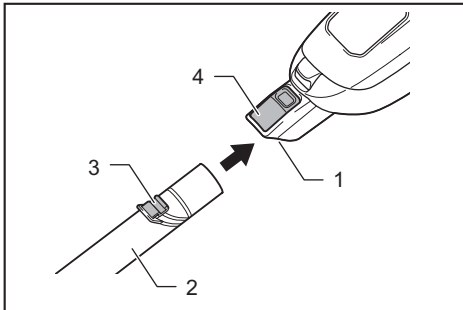
安装或拆卸吸尘器附件

⚠️小心： 安装附件后，请检查其是否安装牢固。如果附件安装不正确，可能会掉落并造成人身伤害。

⚠️小心： 卸下附件时，请小心避免手部撞击到墙壁等。

使用有锁定功能的附件时

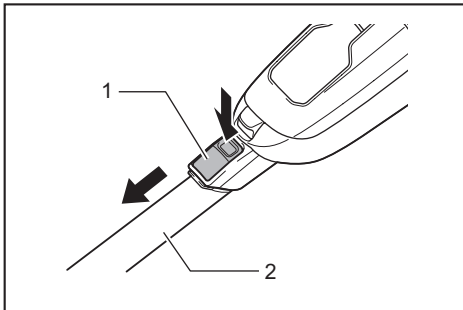
安装附件时，请将其插入到吸尘机的吸气口直至其锁定。确保附件已锁定。



- 1. 吸气口 2. 带锁定功能的附件 3. 卡钩
4. 释放按钮

注： 安装有锁定功能的附件时，确保对齐释放按钮和附件上的卡钩。如果没有对齐，附件将不会被锁定，并且可能会从吸尘器上脱落。

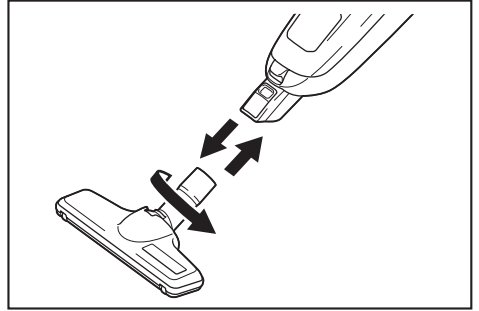
若要拆卸附件，请在按释放按钮的同时拉拔附件。



- 1. 释放按钮 2. 带锁定功能的附件

使用无锁定功能的附件时

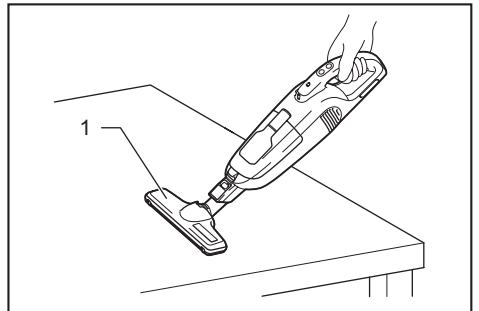
⚠️小心： 若要安装无锁定功能的附件，请在使用时沿箭头方向将其边转动边插入并确保连接牢固。若要拆卸附件，请沿箭头方向转动拔出。



清洁（吸入部）

集尘口

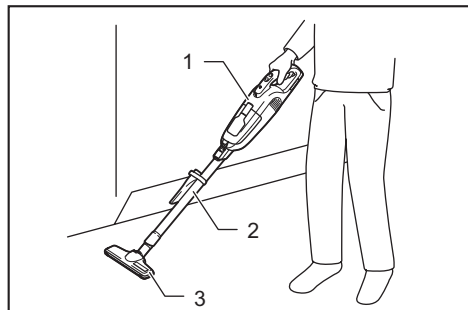
清洁桌子、办公桌或家具等时须安装集尘口。集尘口可轻松滑动。



- 1. 集尘口

集尘口+伸延杆（直管）

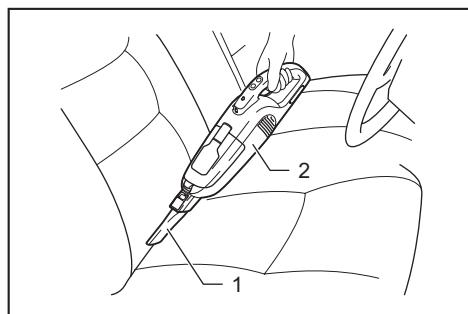
伸延杆位于集尘口和吸尘器之间。方便用户以站立的姿势清洁地板。



► 1. 吸尘器主机 2. 伸延杆 3. 集尘口

角落集尘口

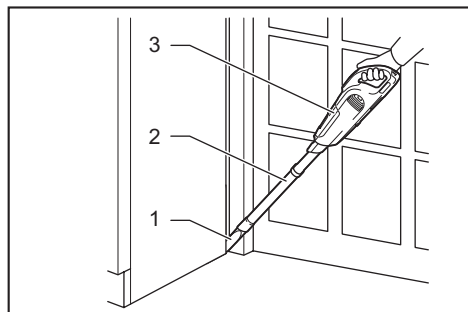
清洁汽车座椅或家具的角落和缝隙时，须安装角落集尘口。



► 1. 角落集尘口 2. 吸尘器主机

角落集尘口+伸延杆（直管）

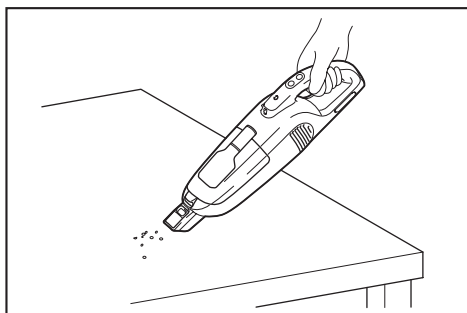
清洁吸尘器无法进入的狭小的空间，或是难以触及的高处，可使用这样的组合。



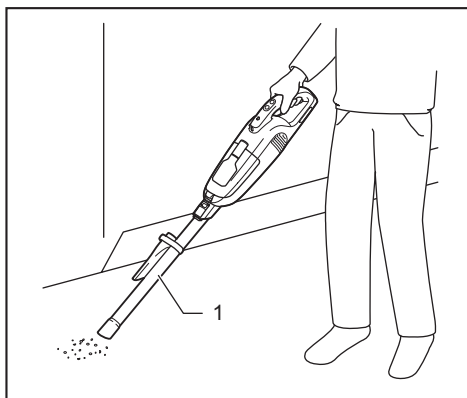
► 1. 角落集尘口 2. 伸延杆 3. 吸尘器主机

无集尘口清洁

您可以不用集尘口来吸取粉末或灰尘。



安装伸延杆到吸尘器十分方便于采用站立姿态清除地板上的灰尘。



► 1. 伸延杆

灰尘处理

⚠小心： 吸尘器中所装灰尘应及时清空，否则会降低吸力。

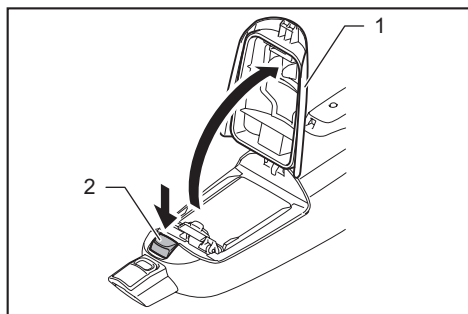
⚠小心： 关闭前盖板时，请小心勿夹住手指。

注意： 切勿扔掉防尘塞，因为在使用集尘袋或纸滤器时会用到。

注意： 吸尘器中没有安装集尘袋 / 纸滤器时，前盖板将不会完全关闭。请勿强力关闭前盖板。否则可能会导致吸尘器变形或破裂。

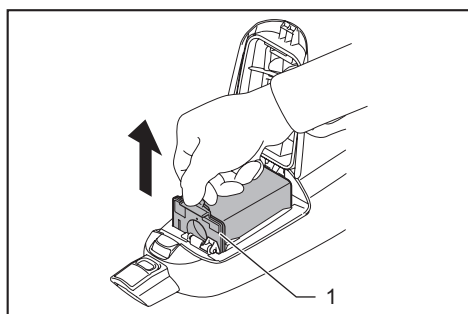
注意： 清理灰尘时，请同时清洁集尘袋 / 纸滤器的腔体。腔体内积聚灰尘或污垢可能会导致海绵过滤器堵塞或电机受损。

1. 按该按钮以打开前盖板。打开盖板直至听到卡嗒声。



► 1. 前盖板 2. 按钮

2. 同时拉出橙色防尘塞和集尘袋/纸滤器。

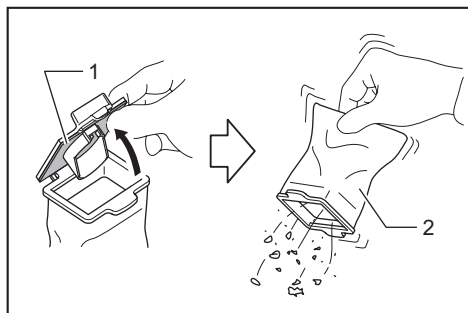


► 1. 防尘塞

3. 根据集尘仓的类型，执行以下步骤：

使用集尘袋时

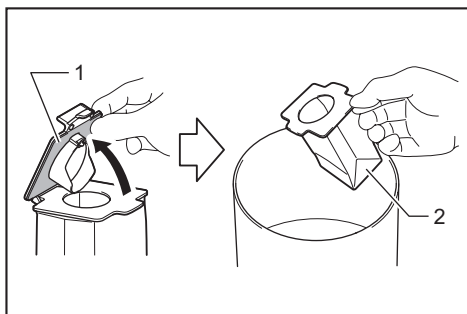
取下防尘塞并清空集尘袋。



► 1. 防尘塞 2. 集尘袋

使用纸滤器时

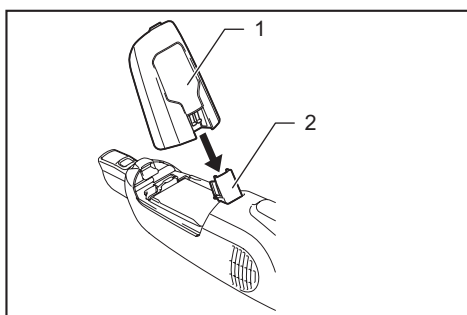
取下防尘塞并丢弃纸滤器。



► 1. 防尘塞 2. 纸滤器

4. 将集尘袋/新纸滤器和防尘塞安装至吸尘器并关闭前盖板。

注：当强行打开本吸尘机的前盖板超过90°时，它会脱落。如果前盖板脱落，请将其牢固插入到前盖板接头上。



► 1. 前盖板 2. 前盖板接头

保养

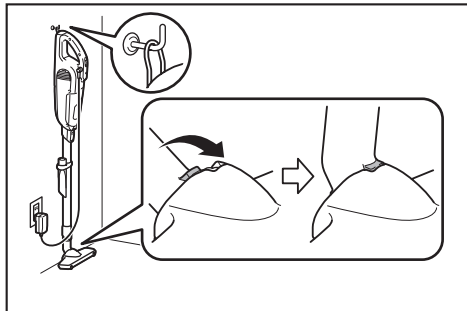
⚠️小心：检查或保养本工具之前，请务必关闭工具电源开关。

为了保证产品的安全与可靠性，维修、任何的维修保养或调节需由Makita（牧田）授权的或工厂维修服务中心完成。务必使用Makita（牧田）的替换部件。

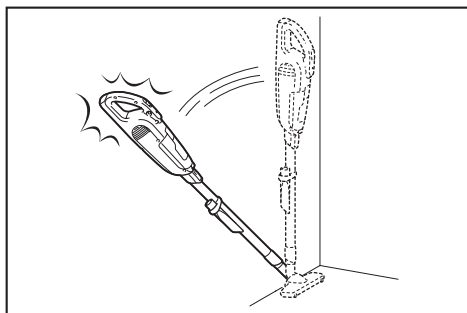
注意：切勿使用汽油、苯、稀释剂、酒精或类似物品清洁工具。否则可能会导致工具变色、变形或出现裂缝。

使用后

存放吸尘器或对其充电时，锁定集尘口头部，并用市售挂钩将其悬挂起来。



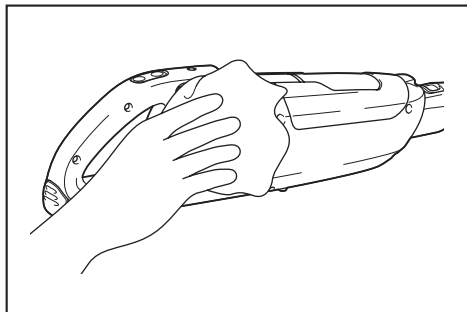
⚠小心： 将吸尘器抵在墙壁上而不作任何其他支撑可能会导致吸尘器倾倒并造成损坏。



清洁

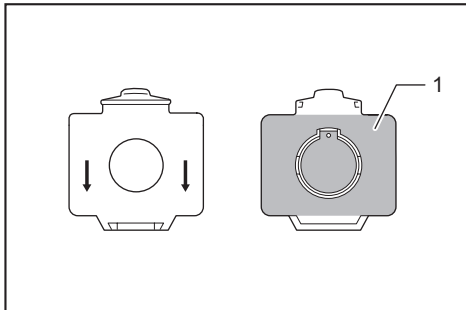
吸尘器主机

要经常使用蘸有肥皂水的抹布擦除吸尘器外部（吸尘器主机）的灰尘。并清洁吸嘴、集尘袋 / 纸滤器安装区和防尘塞。



防尘塞

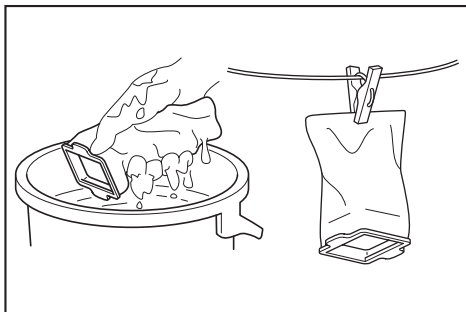
擦除防尘塞上的灰尘。轻轻拍打海绵部件清除其上的灰尘和污垢。



► 1. 海绵部件

集尘袋

当灰尘堵塞集尘袋且吸尘器吸力降低时，可用肥皂水清洗集尘袋。待其充分干燥后再使用。不充分干燥的集尘袋可能会降低集尘性能和缩短电机寿命。



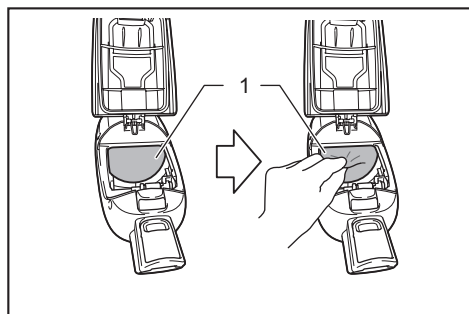
注： 纸滤器为一次性使用物品。

当海绵过滤器被灰尘堵塞时，请将其从吸尘器中拆下并擦拭干净或用清水清洗。

海绵过滤器的拆卸和安装

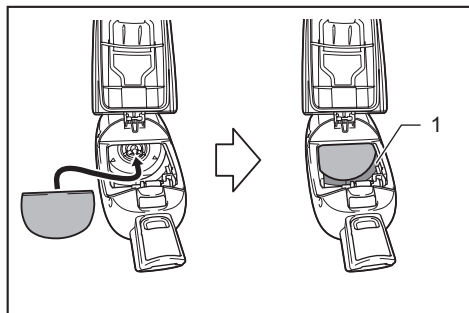
⚠小心： 完成海绵过滤器的清洁后，请务必将其安装至吸尘器。如果是用清水清洗，请待其干燥后安装。没有充分干燥的海绵过滤器可能会降低电机寿命。

要拆下海绵过滤器时，请拆下集尘袋或纸滤器，然后捏住海绵过滤器并取出。



► 1. 海绵过滤器

若要安装海绵过滤器，可将海绵过滤器的整个边缘按入集尘袋 / 纸滤器安装区域内的凹陷壁面。

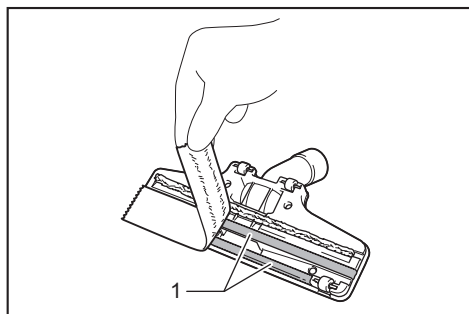


► 1. 凹陷壁面

集尘口清洁

(规格因国家而异)

集尘口刷变脏时，请使用胶带清洁灰尘。



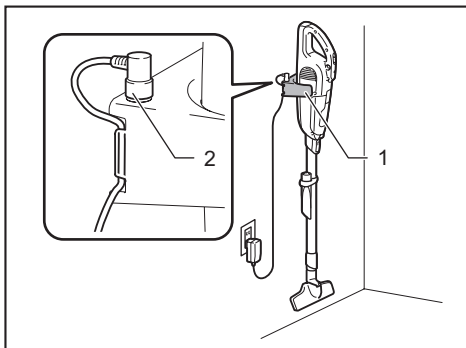
► 1. 刷

充电式吸尘机的壁挂架

选购附件

注： 未提供安装支架的螺丝。请自行准备适合拧入该材料的螺丝。

将充电式吸尘机的壁挂架安装到可以牢牢将其固定的硬质木墙、梁或柱子上。挂置吸尘机前，务必确保充电式吸尘机的壁挂架已安装牢固。



► 1. 充电式吸尘机的壁挂架 2. 插头

小心： 将吸尘机挂至壁挂架时，请勿用力过猛，也不可悬挂吸尘机之外的其他电器。

注： 如图所示，吸尘机不充电时，可将插头存放在充电式吸尘器的壁挂架上。

故障排除

在请求维修前，请检查以下要点。

症状	检查区域	解决方法
吸力降低	集尘袋或纸滤器是否集满灰尘？	清空集尘袋和纸滤器。
	集尘袋是否被堵塞？	清除灰尘或清洗集尘袋。
	纸滤器是否被堵塞？	更换纸滤器。
	电池电力是否耗尽？	给电池组充电。
不工作	电池电力是否耗尽？	给电池组充电。
集尘盒盖板未关闭	是否安装了集尘袋或纸滤器？	安装集尘袋或纸滤器。

注意： 请勿自行修理吸尘器。

处理吸尘器

本吸尘器内置锂电池。处理吸尘器前请移除锂电池。

移除内置电池

⚠小心： 请勿使任何导电材料碰触到端子。

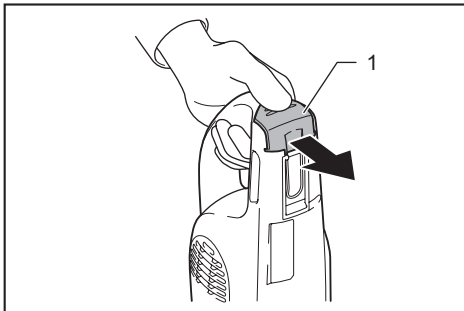
⚠小心： 避免将电池装置与其他金属物品如钉子、硬币等放置在同一容器内。

⚠小心： 请勿将电池装置置于水中或使其淋雨。

⚠小心： 切勿拆卸或改装电池装置。

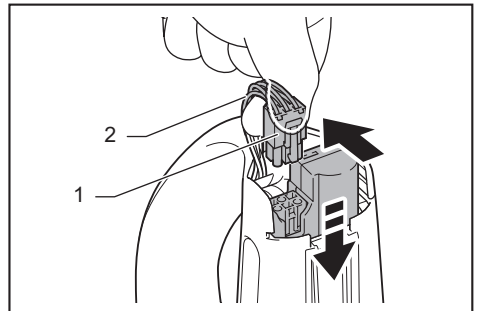
⚠小心： 移除电池时务必先断开吸尘器的电源。

1. 要拆下后盖，只需按箭头方向推动。



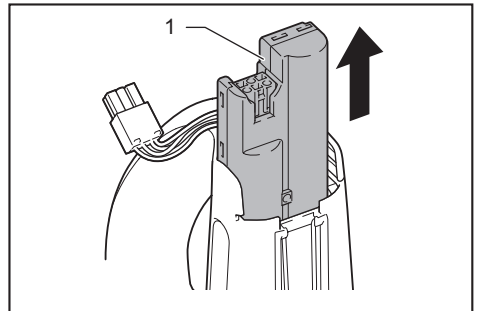
► 1. 后盖

2. 将内置电池滑出一半。按照图中箭头所示方向按住连接头，与此同时略微向后移动电池以断开电池引线连接。



► 1. 接线头 2. 引线

3. 然后将电池装置完全滑出。



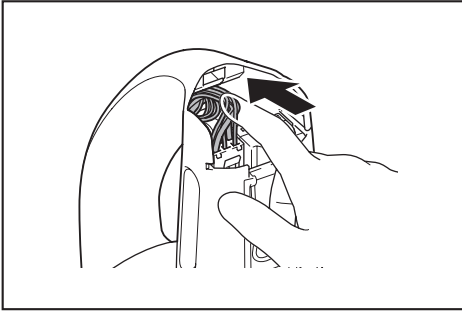
► 1. 电池装置

4. 将取出的电池装置存入纸箱中以免其短路。

安装更换用电池

安装更换用电池时，请按与拆卸时相反的步骤进行。

⚠小心： 在将后盖板装回原位前，布置引线使其完全置于吸尘器内。否则可能会损坏引线。



安装电池后（参见“规格”），请在使用前给电池充电。

选购附件

⚠小心： 这些附件或装置专用于本说明书所列的**Makita**（牧田）工具。使用其他附件或装置可能存在人身伤害的风险。仅可将附件或装置用于其规定目的。

如您需要了解更多关于这些选购附件的信息，请咨询当地的**Makita**（牧田）维修服务中心。

- 伸延杆（直管）
- 集尘口
- 地毯清洁专用集尘口
- 货架刷
- 角落集尘口
- 圆刷
- 软管
- 纸滤器
- 充电式吸尘机的壁挂架
- 更换电池
- 通用集尘口
- 座椅吸嘴
- 缝隙集尘口
- 气旋组件

注： 本列表中的一些部件可能作为标准附件包含于工具包装内。它们可能因销往国家之不同而异。

总制造商： 株式会社牧田
日本国爱知县安城市住吉町 3-11-8

www.makita.com

885813-084 ZHCN 20200706
