



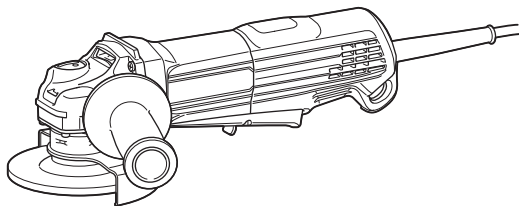
牧田®

牧田牌
专业电动工具

使用说明书

角向磨光机

GA4050
GA4050R
GA4550
GA4550R
GA5050
GA5050R



双重绝缘



使用前请阅读。保留备用。

规格

型号:	GA4050	GA4050R	GA4550	GA4550R	GA5050	GA5050R
砂轮直径	100 mm (4")		115 mm (4-1/2")		125 mm (5")	
最大砂轮厚度	6.4 mm (1/4")		7.2 mm (9/32")			
主轴螺纹	M10		M14或5/8"			
额定速度 (n)	11,000 r/min					
长度	325 mm					
净重	2.3 - 2.6 kg		2.4 - 2.8 kg	2.5 - 2.8 kg		
安全等级	回//					

- 生产者保留变更规格不另行通知之权利。
- 规格可能因销往国家之不同而异。
- 重量因附件而异。根据EPTA-Procedure 01/2014，最重与最轻的组合见表格。

标准附件

- 侧把手
- 锁紧螺母扳手

注： 标准附件可能会发生变更，恕不另行通知。

注： 在香港地区，附件内容可能会有所不同。

注： 附件可能会以组装于主机中的形式交付。

符号

以下显示本设备可能会使用的符号。在使用工具之前，请务必理解其含义。



阅读使用说明书。



佩带安全眼镜。



II类工具



仅限于欧盟国家
请勿将电气设备与家庭普通废弃物一同丢弃！请务必遵守欧洲关于废弃电子电气设备的指令，根据各国法律法规执行。达到使用寿命的电气设备必须分类回收至符合环境保护规定的再循环机构。

用途

本工具用于在无水的条件下进行金属和石材材料的磨削、砂磨和切割。

电源

本工具只可连接电压与铭牌所示电压相同的电源，且仅可使用单相交流电源。本工具双重绝缘，因此也可用于不带接地线的插座。

安全警告

电动工具通用安全警告

警告！

阅读所有警告和所有说明。不遵照以下警告和说明会导致电击、着火和/或严重伤害。

保存所有警告和说明书以备查阅。

在所有下列的警告中术语“电动工具”指市电驱动（有线）电动工具或电池驱动（无线）电动工具。

工作场地的安全

1. 保持工作场地清洁和明亮。混乱和黑暗的场地会引发事故。
2. 不要在易爆环境，如有易燃液体、气体或粉尘的环境下操作电动工具。电动工具产生的火花会点燃粉尘或气体。

3. 让儿童和旁观者离开后操作电动工具。注意力不集中会使操作者失去对工具的控制。

电气安全

1. 电动工具插头必须与插座相配。绝不能以任何方式改装插头。需接地的电动工具不能使用任何转换插头。未经改装的插头和相配的插座将减少电击危险。
2. 避免人体接触接地表面，如管道、散热片和冰箱。如果你身体接地会增加电击危险。
3. 不得将电动工具暴露在雨中或潮湿环境中。水进入电动工具将增加电击危险。
4. 不得滥用电线。绝不能用电线搬运、拉动电动工具或拔出其插头。使电线远离热源、油、锐边或运动部件。受损或缠绕的软线会增加电击危险。
5. 当在户外使用电动工具时，使用适合户外使用的外接软线。适合户外使用的软线将减少电击危险。
6. 如果在潮湿环境下操作电动工具是不可避免的，应使用剩余电流动作保护器（RCD）。使用RCD可减小电击危险。
7. 始终建议通过额定剩余电流为30 mA或以下的RCD来使用电源。

人身安全

1. 保持警觉，当操作电动工具时关注所从事的操作并保持清醒。当你感到疲倦，或在有药物、酒精或治疗反应时，不要操作电动工具。在操作电动工具时瞬间的疏忽会导致严重人身伤害。
2. 使用个人防护装置。始终佩戴护目镜。安全装置，诸如适当条件下使用防尘面具、防滑安全鞋、安全帽、听力防护等装置能减少人身伤害。
3. 防止意外起动。确保开关在连接电源和/或电池盒、拿起或搬运工具时处于关断位置。手指放在已接通电源的开关上或开关处于接通时插入插头可能会导致危险。
4. 在电动工具接通之前，拿掉所有调节钥匙或扳手。遗留在电动工具旋转零件上的扳手或钥匙会导致人身伤害。
5. 手不要伸展得太长。时刻注意立足点和身体平衡。这样在意外情况下能很好地控制电动工具。
6. 着装适当。不要穿宽松衣服或佩戴饰品。让衣服、手套和头发远离运动部件。宽松衣服、佩饰或长发可能会卷入运动部件中。
7. 如果提供了与排屑、集尘设备连接用的装置，要确保他们连接完好且使用得当。使用这些装置可减少尘屑引起的危险。

电动工具使用和注意事项

1. 不要滥用电动工具，根据用途使用适当的电动工具。选用适当设计的电动工具会使你工作更有效、更安全。
2. 如果开关不能接通或关断工具电源，则不能使用该电动工具。不能用开关来控制的电动工具是危险的且必须进行修理。
3. 在进行任何调节、更换附件或贮存电动工具之前，必须从电源上拔掉插头和/或使电池盒与工具脱开。这种防护性措施将减少工具意外起动的危险。
4. 将闲置不用的电动工具贮存在儿童所及范围之外，并且不要让不熟悉电动工具或对这些说明不了解的人操作电动工具。电动工具在未经培训的用户手中是危险的。
5. 保养电动工具。检查运动件是否调整到位或卡住，检查零件破损情况和影响电动工具运行的其他状况。如有损坏，电动工具应在使用前修理好。许多事故由维护不良的电动工具引发。
6. 保持切削刀具锋利和清洁。保养良好的有锋利切削刃的刀具不易卡住而且容易控制。
7. 按照使用说明书，考虑作业条件和进行的作业来使用电动工具、附件和工具的刀头等。将电动工具用于那些与其用途不符的操作可能会导致危险。

维修

1. 将你的电动工具送交专业维修人员，使用同样的备件进行修理。这样将确保所维修的电动工具的安全性。
2. 上润滑油及更换附件时请遵循本说明书指示。
3. 手柄务必保持干燥、清洁、无油（脂）。

磨光机安全警告

砂磨、砂光、钢丝砂光或砂磨切割操作的通用安全警告：

1. 该电动工具是用于实现砂轮机、砂光机、钢丝刷或切断工具功能的。阅读随该电动工具提供的所有安全警告、说明、图解和规定。不了解以下所列所有说明将导致电击、着火和/或严重伤害。
2. 不推荐用该电动工具进行抛光操作。电动工具不按指定的功能去操作，可能会发生危险和引起人身伤害。
3. 不使用非工具制造商推荐和专门设计的附件。否则该附件可能被装到你的电动工具上，而它不能保证安全操作。

- 附件的额定速度必须至少等于电动工具上标出的最大速度。附件以比其额定速度大的速度运转会发生爆裂和飞溅。
 - 附件的外径和厚度必须在电动工具额定能力范围之内。不正确的附件尺寸不能得到充分防护或控制。
 - 砂轮、法兰盘、靠背垫或任何其他附件的轴孔尺寸必须适合于安装到电动工具的主轴上。带轴孔的、与电动工具安装件不配的附件将会失稳、过度振动并会引起失控。
 - 不要使用损坏的附件。在每次使用前要检查附件，例如砂轮是否有碎片和裂缝，靠背垫是否有裂缝、撕裂或过度磨损，钢丝刷是否松动或金属丝是否断裂。如果电动工具或附件跌落了，检查是否有损坏或安装没有损坏的附件。检查和安装附件后，让自己和旁观者的位置远离旋转附件的平面，并以电动工具最大空载速度运行**1 min**。损坏的附件通常在该试验时会碎裂。
 - 戴上防护用品。根据适用情况，使用面罩、安全护目镜或安全眼镜。适用时，戴上防尘面具、听力保护器、手套和能挡小磨料或工件碎片的工作围裙。眼防护罩必须挡住各种操作产生的飞屑。防尘面具或口罩必须能过滤操作产生的颗粒。长期暴露在高强度噪声中会引起失聪。
 - 让旁观者与工作区域保持一安全距离。任何进入工作区域的人必须戴上防护用品。工件或破损附件的碎片可能会飞出并引起紧靠着操作区域的旁观者的伤害。切割附件触及带电导线会使电动工具外露的金属零件带电，并使操作者触电。
 - 当在切割附件有可能切割到暗线或自身电线的场所进行操作时，只能通过绝缘握持面来握住电动工具。切割附件碰到一根带电导线可能会使电动工具的外露金属零件带电并使操作者发生电击危险。
 - 使软线远离旋转的附件。如果控制不当，软线可能被切断或缠绕，并使得你的手或手臂可能被卷入旋转附件中。
 - 直到附件完全停止运动才放下电动工具。旋转的附件可能会抓住表面并拉动电动工具而让你失去对工具的控制。
 - 当携带电动工具时不要开动它。意外地触及旋转附件可能会缠绕你的衣服而使附件伤害身体。
 - 经常清理电动工具的通风口。电动机风扇会将灰尘吸进机壳，过多的金属粉末沉积会导致电气危险。
 - 不要在易燃材料附件操作电动工具。火星可能会点燃这些材料。
 - 不要使用需用冷却液的附件。用水或其他冷却液可能会导致电腐蚀或电击。
- 反弹和相关警告：**
- 反弹是因卡住或缠绕住的旋转砂轮、靠背垫、钢线刷或其他附件而产生的突然反作用力。卡住或缠绕会引起旋转附件的迅速堵转，随之使失控的电动工具在卡住点产生与附件旋转方向相反的运动。
- 例如，如果砂轮被工件缠绕或卡住，伸入卡住点的砂轮边缘可能会进入材料表面而引起砂轮爬出或反弹。砂轮可能飞向或飞离操作者，这取决于砂轮在卡住点的运动方向。在此条件下砂轮也可能碎裂。
- 反弹是电动工具误用和/或不正确操作工序或条件的结果，可以通过采取以下给出的适当预防措施得以避免。
- 保持紧握电动工具，使你的身体和手臂处于正确状态以抵抗反弹力。如有辅助手柄，则要一直使用，以便最大限度控制住起动时的反弹力或反力矩。如采取合适的预防措施，操作者就可以控制反力矩或反弹力。
 - 绝不能将手靠近旋转附件。附件可能会反弹碰到手。
 - 不要站在发生反弹时电动工具可能移动到的地方。反弹将在缠绕点驱使工具逆砂轮运动方向运动。
 - 当在尖角、锐边等处作业时要特别小心。避免附件的弹跳和缠绕。尖角、锐边和弹跳具有缠绕旋转附件的趋势并引起反弹的失控。
 - 不要附上锯链、木雕刀片或带齿锯片。这些锯片会产生频繁的反弹和失控。
- 对磨削和砂磨切割操作的专用安全警告：**
- 只使用所推荐的砂轮型号和为选用砂轮专门设计的护罩。不是为电动工具设计的砂轮不能充分得到防护，是不安全的。
 - 护罩必须牢固地装在电动工具上，且放置得最具安全性，只有最小的砂轮部分暴露在操作人面前。护罩帮助保护操作者免于受到爆裂砂轮碎片和偶然触及砂轮的危险。
 - 砂轮只用作推荐的用途。例如：不要用于切割砂轮的侧面进行磨削。施加到砂轮侧面的力可能会导致使其碎裂。

- 始终为所选砂轮选用未损坏的、有恰当规格和形状的砂轮法兰盘。合适的砂轮法兰盘支承砂轮可以减小砂轮破裂的可能性。切割砂轮的法兰盘可以不同于砂轮法兰盘。
- 不要使用从大规格电动工具上用剩的磨损砂轮。用于大规格电动工具上的砂轮不适用于较小规格工具的高速工况并可能会爆裂。

对砂轮切割操作的附加专用安全警告：

- 不要“夹”住切割砂轮或施加过大的压力。不要试图做过深的切割。给砂轮施加过应力增加了砂轮在切割时的负载，容易缠绕或卡住，增加了反弹或砂轮爆裂的可能性。
- 身体不要对着旋转砂轮，也不要站在其后。当把砂轮从操作者身边的操作点移开时，可能的反弹会使旋转砂轮和电动工具朝你推来。
- 当砂轮被卡住或无论任何原因而中断切割时，关掉电动工具并握住工具不要动，直到砂轮完全停止。决不要试图当砂轮仍然运转时使切割砂轮脱离切割，否则会发生反弹。调查并采取校正措施以消除砂轮卡住的原因。
- 不能在工件上重新起启动切割操作。让砂轮达到全速后再小心地重新进入切割。如果电动工具在工件上重新起启动，砂轮可能会卡住、爬出或反弹。
- 支撑住板材或超大工件可使得砂轮卡住和反弹的危险降到最低限度。大工件凭借自重而下垂。必须在工件靠近切割线处和砂轮两侧近工件边缘处放置支承。
- 当进行“盲切割”进入墙体或其他盲区时要格外小心。伸出的砂轮可能会割到煤气管或水管，电线或由此引起反弹的物体。

砂光操作的专用安全警告：

- 当砂光时，不要使用超大砂盘纸。选用砂盘纸时应按照制造商的推荐。超出砂光垫盘的大砂盘纸有撕裂的危险并且会引起缠绕、砂盘的撕裂或反弹。


钢丝刷操作的专用安全警告：

- 要意识到即使正常操作时钢丝线也会随刷子甩出。不要对钢丝刷施加过大的负荷而使得钢丝线承受过应力。钢丝线可能会轻易刺入薄的衣服和 / 或皮肤内。
- 如果建议钢丝刷使用护罩，则不允许该护罩对钢丝轮或钢丝刷有任何干扰。钢丝轮或钢丝刷在工作负荷和离心力作用下直径会变大。

附加安全警告：

- 当使用锥形砂轮时，请务必且仅可使用玻璃钢砂轮。
- 使用本磨光机时切勿使用机碗形砂轮。此类砂轮不适用于本磨光机，强行使用可能会导致严重的人身伤害。
- 请小心勿损坏主轴、法兰（尤其是安装表面）或锁紧螺母。这些部件的损坏可能会导致切割片破裂。
- 打开开关前，请确认砂轮未与工件接触。
- 在实际的工件上使用工具之前，请先让工具空转片刻。请注意，振动或摇摆可能表示安装不当或砂轮不平衡。
- 请使用砂轮的指定表面来执行磨削。
- 运行中的工具不可离手放置。只能在手握工具的情况下运行工具。
- 操作之后，请勿立刻触摸工件，因为其可能会非常烫，导致烫伤皮肤。
- 操作之后，请勿立刻触摸附件，因为它们可能会非常烫，从而导致烫伤皮肤。
- 请遵照制造商的说明进行正确安装并使用砂轮。请小心处理和存放砂轮。
- 请勿使用分离式卸套或适配器来适应大孔砂轮。
- 请仅使用本工具指定的法兰。
- 对于要安装螺纹孔砂轮的工具有，请确保砂轮中的螺纹足够长，可配合主轴的长度。
- 检查并确认工件被正确支撑。
- 请注意，关闭工具之后，砂轮还会继续旋转。
- 如果工作场所非常热并且潮湿，或者被导电灰尘严重污染，请使用短路断路器（30 mA）以保障操作者的人身安全。
- 请勿在任何含有石棉的材料上使用本工具。
- 当使用切割砂轮时，请务必同时使用国内法规规定的集尘砂轮罩。
- 切割盘不得受到任何侧向的压力。
- 操作时请勿使用布质工作手套。布质手套的纤维可能会进入工具，导致工具发生故障。

请保留此说明书。

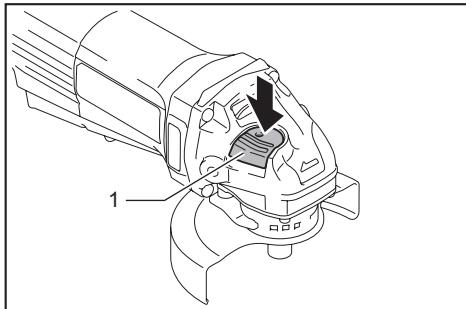
 **警告：** 使用不当或不遵循本说明书中的安全规则会导致严重的人身伤害。

功能描述

⚠小心： 在调节或检查工具功能之前，请务必关闭工具电源开关并拔下电源插头。

轴锁

安装或拆卸附件时，按下轴锁，防止主轴旋转。



▶ 1. 轴锁

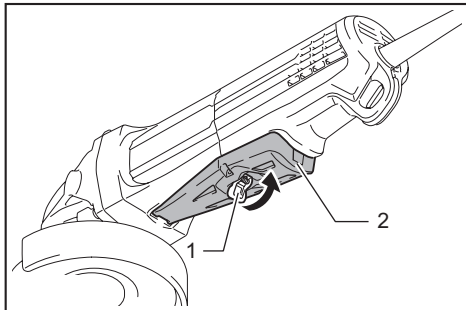
注意： 切勿在主轴进行转动时启用轴锁。否则可能会损坏工具。

开关操作

⚠小心： 插上工具电源插头之前，请务必确认开关扳机能够正常工作，松开时能回到“OFF”（关闭）位置。

⚠小心： 在没有按下锁止按钮的情况下，请勿用力拉动开关柄。否则开关可能会损坏。

为避免使用者意外扣动开关柄，本工具采用了锁定杆。要启动工具时，请向操作者所在方向拉动锁定杆，然后扣动开关柄。释放开关柄可使工具停止。



▶ 1. 锁定杆 2. 开关柄

防止意外重启

仅限GA4050R / GA4550R / GA5050R型号

即使在工具接通电源的情况下扣动开关柄，工具也不会启动。要启动工具时，请先松开开关柄。然后扣动锁定杆，再扣动开关柄。

注： 防止意外重启功能作用时，请在重启工具前等待1秒以上。

软启动功能

仅限GA4050R / GA4550R / GA5050R型号

软启动功能可抑制启动时的阻力。

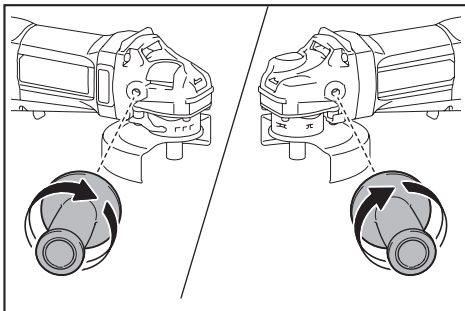
装配

⚠小心： 对工具进行任何装配操作前请务必确认机器已关闭且已拔下电源插头。

安装侧把手（手柄）

⚠小心： 在进行操作之前，请务必将侧柄牢固地安装在工具上。

在如图所示的工具位置上拧紧侧把手。



砂轮罩的安装或拆卸

⚠警告： 当使用锥形砂轮、千叶片、弹性砂轮片或钢丝轮刷时，必须将砂轮罩安装到工具上，确保砂轮罩的封闭侧始终朝向操作者所在位置。

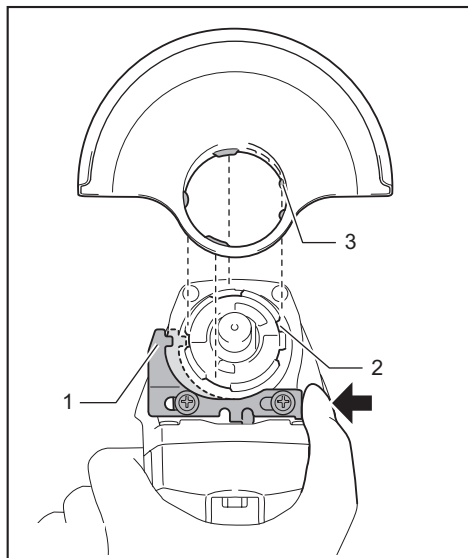
⚠警告： 请务必利用锁定杆并通过砂轮罩上任意一个孔将砂轮罩固定牢固。

⚠警告： 使用切割砂轮 / 金刚石砂轮时，请务必仅使用专用于切割砂轮的砂轮罩。

（一些欧洲国家允许在使用金刚石砂轮时使用普通砂轮罩。请遵循当地法规。）

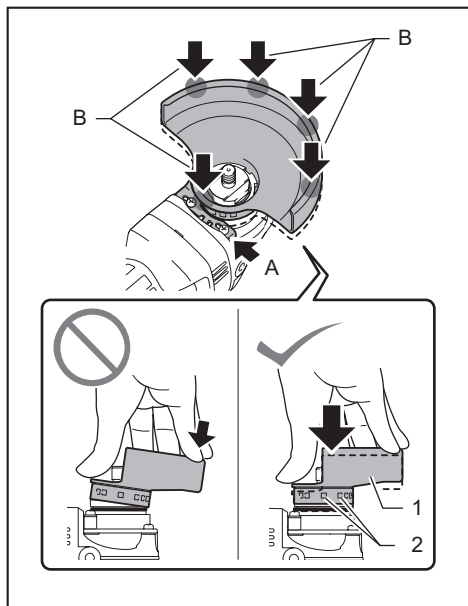
适用于锥形砂轮、干叶片、弹性砂轮片、钢丝轮刷 / 切割砂轮、金刚石砂轮

1. 按下锁定杆的同时，安装砂轮罩并确保砂轮罩上的凸起部分对准轴承箱上的槽口。



► 1. 锁定杆 2. 槽口 3. 凸起部分

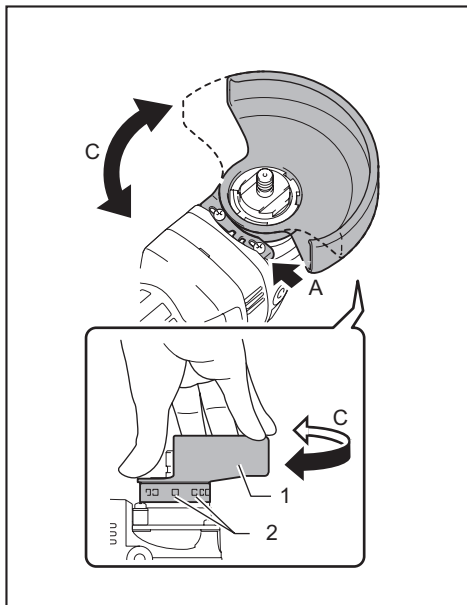
2. 将锁定杆朝A方向推动的同时，如图所示，向下压砂轮罩的B部分。



► 1. 砂轮罩 2. 孔

注：请务必径直向下按压砂轮罩。否则无法将砂轮罩完全压入到位。

3. 在推动锁定杆的同时，将砂轮罩朝C方向转动，然后根据工作需要更改砂轮罩的角度以保护操作人员。将锁定杆与砂轮罩上任意一个孔对齐，然后释放锁定杆将砂轮罩锁定。



► 1. 砂轮罩 2. 孔

拆下砂轮罩时，按与安装步骤相反的顺序进行。

安装或拆下锥形砂轮或干叶片

选购附件

警告： 当使用锥形砂轮或干叶片时，必须将砂轮罩安装到工具上，确保砂轮罩的封闭侧始终朝向操作者所在位置。

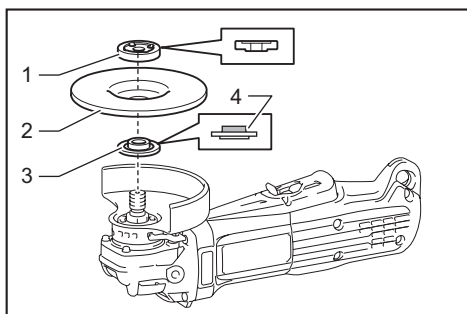
小心： 确保将内法兰盘的安装部件完美地装配至锥形砂轮 / 干叶片的内直径。将内法兰盘安装至错误的一侧可能会导致危险的振动。

将内法兰盘安装到主轴上。确保将内法兰盘的凹陷部分安装至主轴的竖直部分。将锥形砂轮 / 干叶片安装至内法兰盘上，并用锁紧螺母将其与主轴固定。

安装或拆卸砂轮片

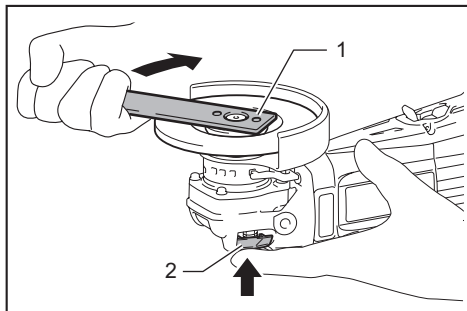
选购附件

用于100 mm型号



▶ 1. 锁紧螺母 2. 锥形砂轮 3. 内法兰盘 4. 安装部件

拧紧锁紧螺母时，需用力按住轴锁以防主轴转动，然后用锁紧螺母扳手按顺时针拧紧。



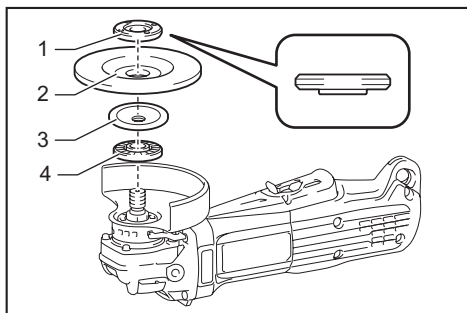
▶ 1. 锁紧螺母扳手 2. 轴锁

拆下砂轮时，按与安装步骤相反顺序进行。

安装或拆卸弹性砂轮片

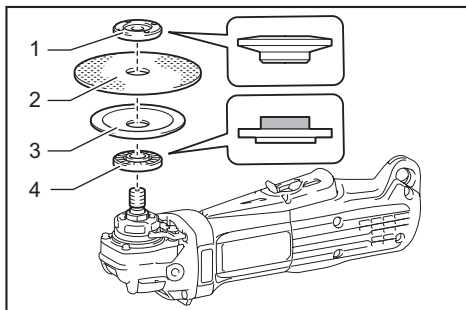
选购附件

警告：当工具上装有弹性砂轮片时，请务必使用提供的砂轮罩。在使用中砂轮可能会碎裂，砂轮罩可降低人身伤害的危险。



▶ 1. 锁紧螺母 2. 弹性砂轮片 3. 支撑垫 4. 内法兰盘

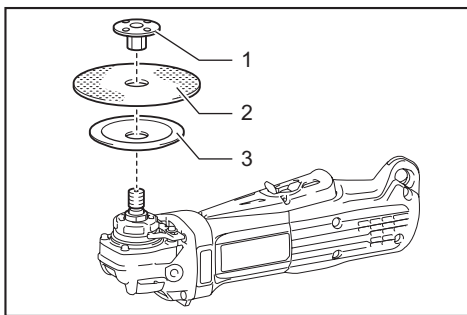
遵循指示操作锥形砂轮，并在砂轮上使用支撑垫。有关组装顺序请参阅本说明书关于附件的说明页。



▶ 1. 砂磨用锁紧螺母 2. 砂轮片 3. 橡胶垫 4. 内法兰盘

1. 将内法兰盘安装到主轴上。
2. 在主轴上安装橡胶垫。
3. 将砂轮片安装在橡胶垫上并将砂磨用锁紧螺母紧固在主轴上。
4. 使用轴锁固定主轴，并使用锁紧螺母扳手顺时针牢固拧紧砂磨用锁紧螺母。

用于115 mm / 125 mm型号



▶ 1. 砂磨用锁紧螺母 2. 砂轮片 3. 橡胶垫

1. 在主轴上安装橡胶垫。
2. 将砂轮片安装在橡胶垫上并将砂磨用锁紧螺母紧固在主轴上。
3. 使用轴锁固定主轴，并使用锁紧螺母扳手顺时针牢固拧紧砂磨用锁紧螺母。

要拆下砂轮片时，请按与安装时相反的步骤进行。

注：请使用本手册中指定的砂光机配件。这些配件需要另行购买。

操作

警告： 操作工具时切勿过度用力。工具的重量可施加足够的压力。施加过度的压力会导致砂轮破碎的危险。

警告： 如果在磨削时工具跌落，一定要更换砂轮。

警告： 切勿用磨盘或砂轮敲击工件。

警告： 在进行角部或锐边等部分的加工作业时应避免发生砂轮弹跳和受阻现象，以防砂轮失控而反弹。

警告： 本工具严禁使用锯木锯片和其他锯片。在磨光机上使用时，这些锯片经常会反冲，并使工具失去控制导致人身伤害。

警告： 持续使用已磨损的砂轮会导致砂轮爆裂，从而造成严重的人身伤害。

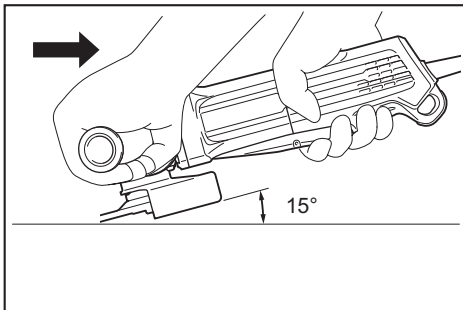
小心： 切勿在工具与工件接触的情况下接通工具电源，这样会导致操作者受伤。

小心： 操作时请务必佩带护目镜或口罩。

小心： 操作完毕后，请务必关闭工具，等到砂轮完全停止转动后再把工具放下。

小心： 请务必用一只手握持工具外壳，另一只手握持侧把手（手柄）上将工具握紧。

使用砂轮/砂轮片进行操作



打开工具开关，然后使用砂轮或砂轮片加工工件。

通常，砂轮或圆盘边缘应保持与工件表面成 15° 角度。

在新砂轮的磨合期，不要沿正向操作砂轮，否则砂轮会切入工件内。当砂轮边缘经过使用被磨圆后，即可按正向或反向任意操作砂轮。

切割砂轮 / 金刚石砂轮的操作

选购附件

警告： 使用切割砂轮 / 金刚石砂轮时，请务必仅使用专用于切割砂轮的砂轮罩。

（一些欧洲国家允许在使用金刚石砂轮时使用普通砂轮罩。请遵循当地法规。）

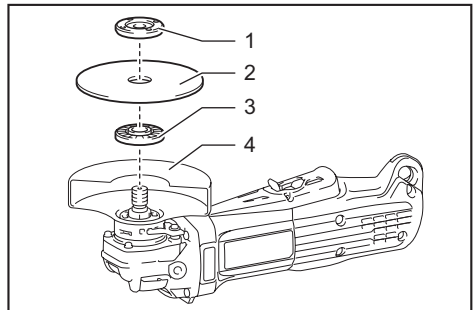
警告： 切勿使用切割砂轮进行侧面磨削。

警告： 请勿“挤压”砂轮或对其过度施压。请勿试图切割过深。对砂轮过度施压会使负载增加，使砂轮在切割时易于扭曲或卡滞，也使发生反弹或砂轮破损的可能性增大，可能会导致砂轮破损和电机过热。

警告： 请勿在工件中启动切割操作。请让砂轮达到全速时再小心地将其插入切割工件的表面。如果电动工具在工件中启动，则砂轮可能会卡滞、移动或反弹。

警告： 在切割操作时，切勿改变砂轮的角度。对切割砂轮施以侧压（磨削操作中）将导致砂轮裂开和破损，从而导致严重的人身伤害。

警告： 操作时，金刚石砂轮应与被切割材料相垂直。



- ▶ 1. 锁紧螺母 2. 切割砂轮 / 金刚石砂轮
3. 内法兰盘 4. 切割砂轮 / 金刚石砂轮用砂轮罩

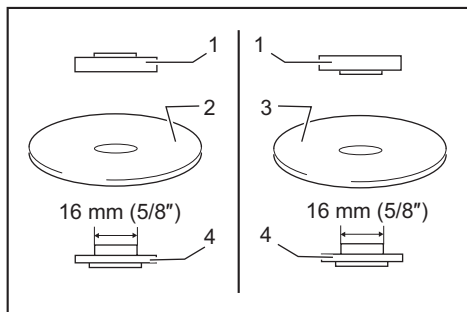
安装时，请遵循锥形砂轮的操作指示。

安装锁紧螺母和内法兰盘的方向因砂轮类型和厚度而异。

请参阅下图。

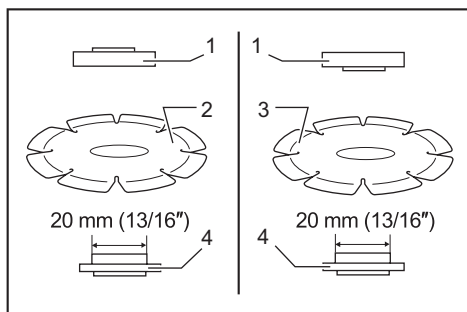
用于100 mm型号

安装切割砂轮时:



- ▶ 1. 锁紧螺母 2. 切割砂轮 (厚度低于4 mm)
- 3. 切割砂轮 (厚度为4 mm或以上) 4. 内法兰盘

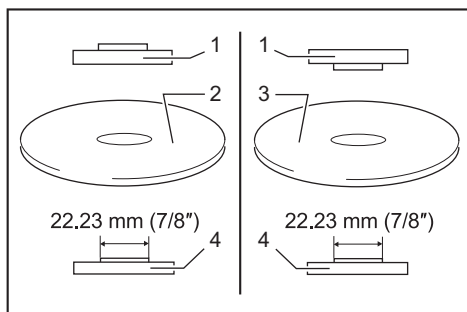
安装金刚石砂轮时:



- ▶ 1. 锁紧螺母 2. 金刚石砂轮 (厚度低于4 mm)
- 3. 金刚石砂轮 (厚度为4 mm或以上) 4. 内法兰盘

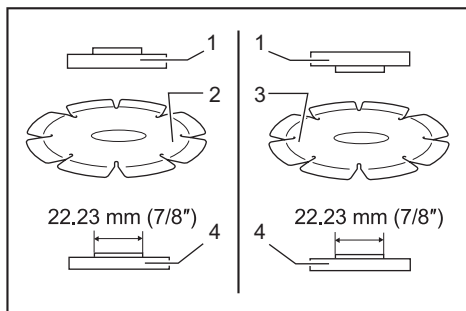
用于115 mm / 125 mm型号

安装切割砂轮时:



- ▶ 1. 锁紧螺母 2. 切割砂轮 (厚度低于4 mm)
- 3. 切割砂轮 (厚度为4 mm或以上) 4. 内法兰盘

安装金刚石砂轮时:



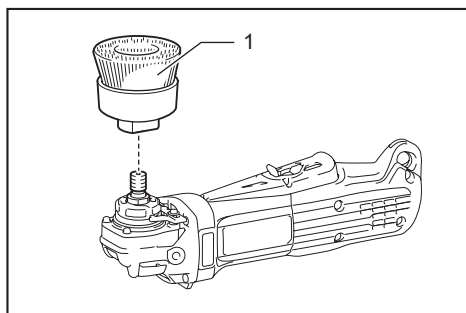
- ▶ 1. 锁紧螺母 2. 金刚石砂轮 (厚度低于4 mm)
- 3. 金刚石砂轮 (厚度为4 mm或以上) 4. 内法兰盘

杯形钢丝刷的操作

选购附件

⚠️ **小心:** 确保无人在钢丝刷前面或与其成直线站立时, 在工具无负载的情况下运行工具来检查钢丝刷。

⚠️ **小心:** 请勿使用损坏或失衡的钢丝刷。使用损坏的钢丝刷会增加因接触损坏的刷丝而导致的潜在危险。



- ▶ 1. 杯形钢丝刷

拨下工具电源并将其倒置以便操作主轴。拆下主轴上的所有附件。将杯形钢丝刷安装至主轴并用提供的扳手加以紧固。

注意: 避免施加过大的压力, 否则会在钢丝刷的使用过程中导致钢丝弯折。从而造成过早破裂。

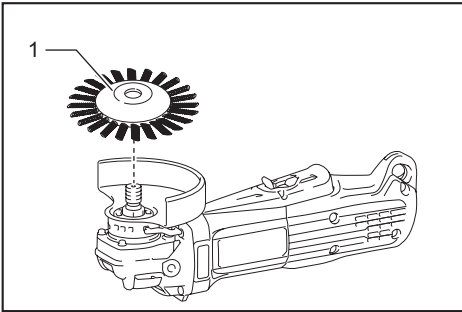
钢丝轮刷的操作

选购附件

⚠️小心： 确保在钢丝轮刷前面无人或与其成直线站立时，在工具无负载情况下运行工具来检查钢丝轮刷。

⚠️小心： 请勿使用损坏或失衡的钢丝轮刷。使用损坏的钢丝轮刷会增加因接触损坏的刷丝而导致的潜在危险。

⚠️小心： 务必将钢丝轮刷与砂轮罩一同使用，并确保砂轮直径适合砂轮罩。在使用中砂轮可能会碎裂，砂轮罩可降低人身伤害的危险。



► 1. 钢丝轮刷

按下工具电源并将其倒置以便操作主轴。拆下主轴上的所有附件。将钢丝轮刷紧固在主轴上并使用扳手加以紧固。

注意： 避免施加过大的压力，否则会在钢丝轮刷的使用过程中导致钢丝弯折。从而造成过早破裂。

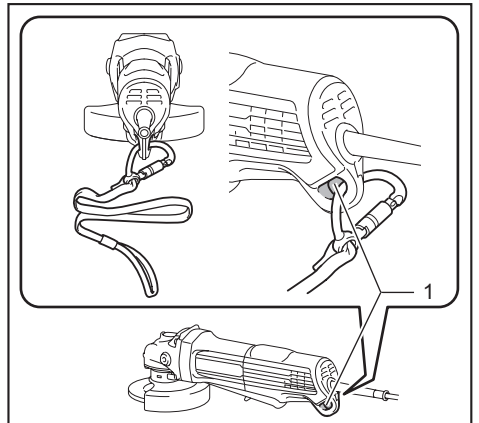
系索（系带）连接

⚠️专用于高处使用的安全警告

请通读所有的安全警告和说明事项。若不遵循警告和说明事项，则可能导致严重的人身伤害。

1. 在高空作业时，请务必系牢工具。最大系索长度为2 m。系索（系带）可允许的最大跌落高度不超过2 m。
2. 仅使用适合本工具类型并可承受最低4.0 kg重量的系索。
3. 请勿将工具系索固定在您的身体上或可移动的物体。将工具系索固定至可承受工具坠落力量的刚性结构上。
4. 使用前，确保系索两端已牢固固定。

5. 每次使用前，检查并确认工具和系索无损坏且功能正常（包括纤维和绑结）。若受损或功能不良，请勿使用。此时必须对工具进行维修，尤其是当系索孔周围出现裂纹或红线时应特别注意。
6. 请勿将系索揉作一团或使其接触锋利或粗糙的边缘。
7. 将系索的另一端固定到工作区域以外，以便可牢固固定跌落工具。
8. 绑结系索，使工具在跌落时远离操作人员的方向。跌落的工具会在系索上摆动，从而造成严重伤害或失去平衡。
9. 请勿在移动部件或运转机械附近使用。否则可能会造成挤压或缠结危害。
10. 请勿通过配件装置或系索携带工具。
11. 仅在您保持良好平衡时用手传递工具。
12. 将系索绑结到工具时，请勿妨碍保护罩、开关或锁止按钮的操作。
13. 避免缠结到系索中。
14. 使系索远离工具的切割区域。
15. 使用锁紧钩环（多功能和螺旋门式钩环）。请勿使用单功用的弹簧夹钩环。
16. 工具坠落时，必须对其进行标记并停用，然后将其交由牧田工厂或授权的维修中心进行检查。
17. 必须使用铁索固定系索。固定系索时，请勿缠绕系索或将系索打结。请勿使用绳子或绳索。



► 1. 系索（系带）用孔

保养

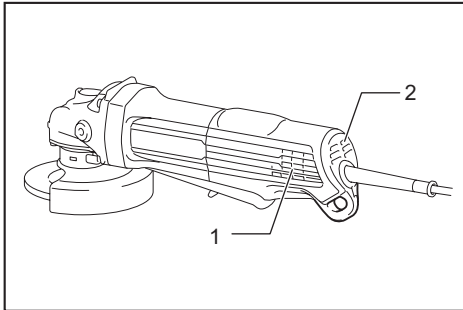
⚠小心： 检查或保养工具之前，请务必关闭工具电源开关并拔下插头。

注意： 切勿使用汽油、苯、稀释剂、酒精或类似物品清洁工具。否则可能会导致工具变色、变形或出现裂缝。

为了保证产品的安全与可靠性，维修、任何其他维修保养或调节需由Makita（牧田）授权的或工厂维修服务中心完成。务必使用Makita（牧田）的替换部件。

通风孔清洁

工具及其通风孔应保持清洁。定期清洁通风口或在通风口开始被堵塞时进行清洁。

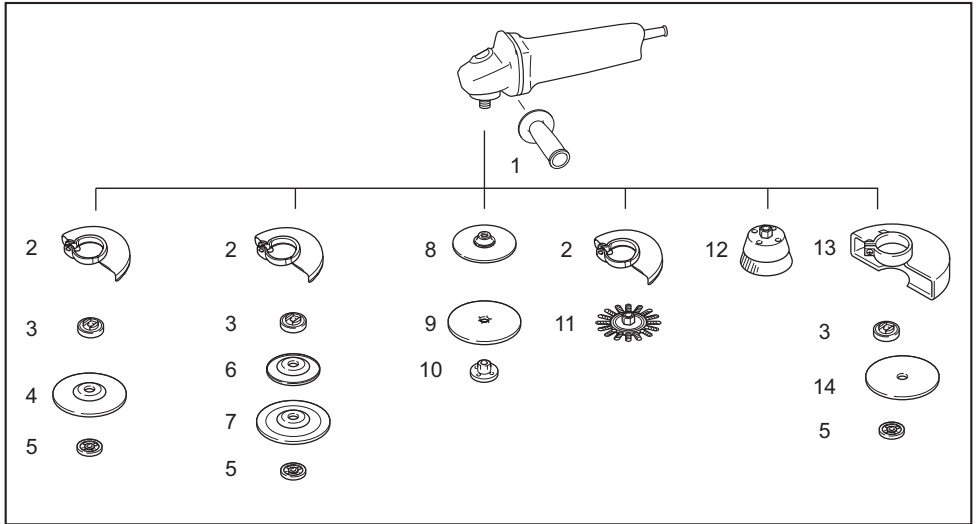


► 1. 排气孔 2. 进气孔

选购附件

⚠小心： 这些附件或装置专用于本说明书所列的Makita（牧田）工具。如使用其他厂牌附件或装置，可能导致人身伤害。仅可将附件或装置用于规定目的。

如您需要了解更多关于这些选购附件的信息，请咨询当地的Makita（牧田）维修服务中心。



-	100 mm型号	115 mm型号	125 mm型号
1	侧把手		
2	砂轮罩（砂轮用）		
3	内法兰盘	内法兰盘 / 表面法兰	
4	钹形砂轮 / 千叶片		
5	锁紧螺母		
6	支撑垫		
7	弹性砂轮片		
8	橡胶垫76	橡胶垫100	橡胶垫115
9	砂轮片		
10	砂磨用锁紧螺母		
11	钢丝轮刷		
12	杯形钢丝刷		
13	砂轮罩（切割砂轮用）*1		
14	切割砂轮 / 金刚石砂轮		
-	锁紧螺母扳手		
-	防尘罩装置		

注： *1 一些欧洲国家允许在使用金刚石砂轮时使用普通砂轮罩，而非覆盖砂轮两侧的专用砂轮罩。请遵循当地法规。

注： 本列表表中的一些部件可能作为标准配件包含于工具包装内。它们可能因销往国家之不同而异。

总制造商： 株式会社牧田
日本国爱知县安城市住吉町 3-11-8

www.makita.com

885732A084 ZHCN 20200626
