



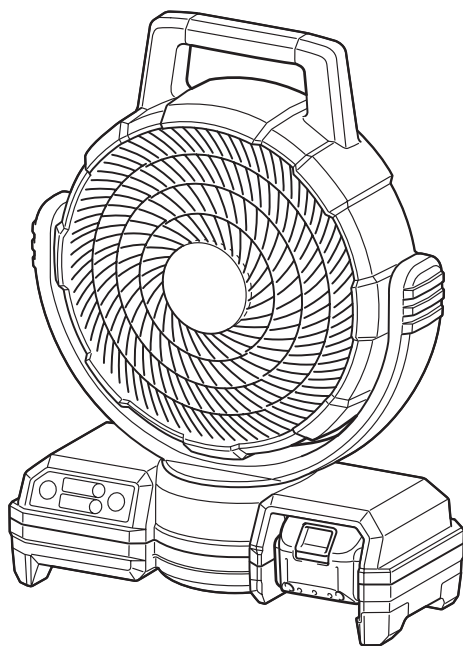
使用说明书

充电式风扇

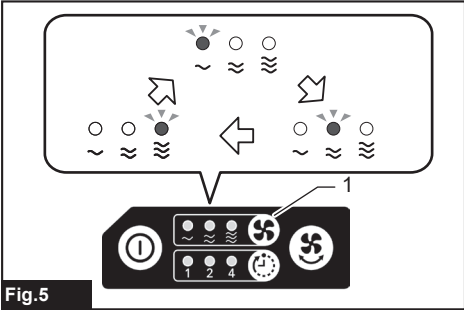
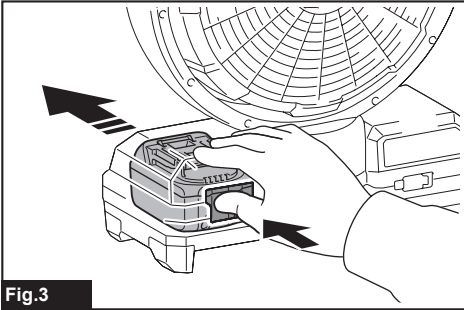
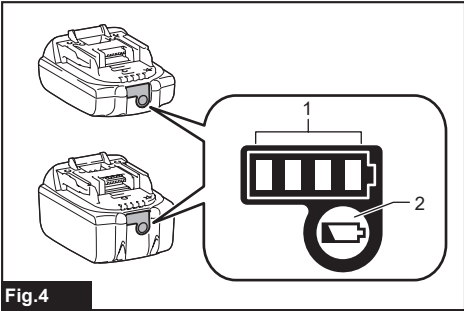
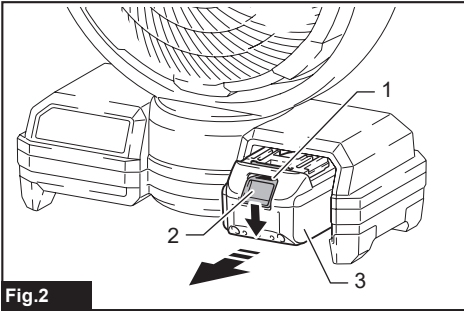
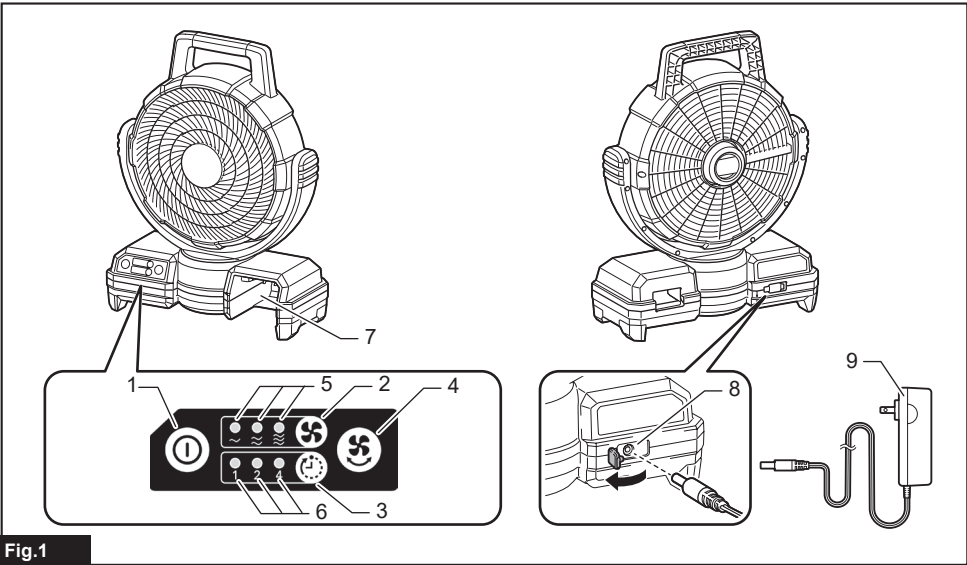
DCF203

牧田®

牧田牌
专业电动工具



使用前请阅读。保留备用。



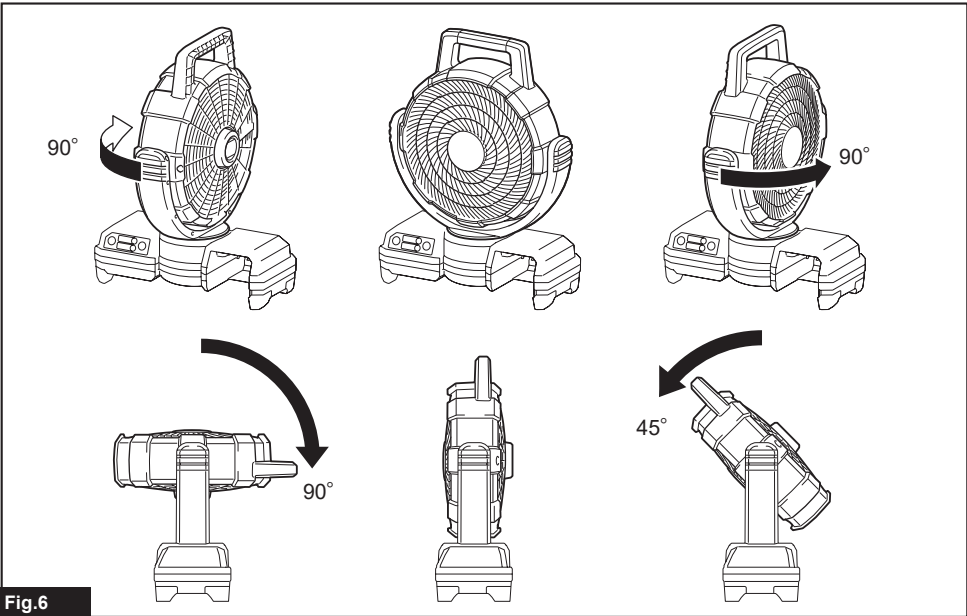


Fig.6

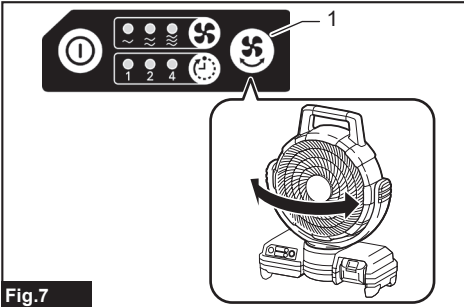


Fig.7

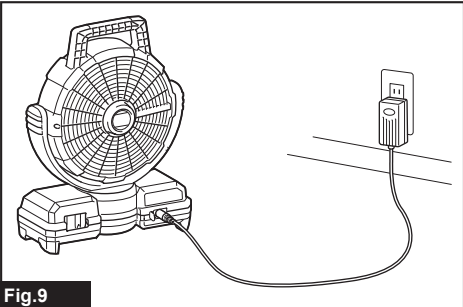


Fig.9

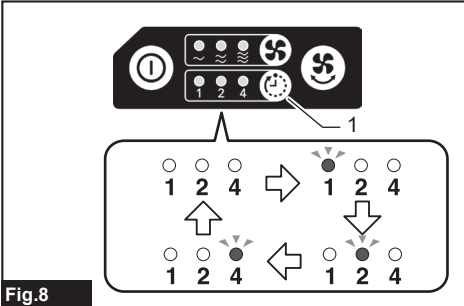


Fig.8

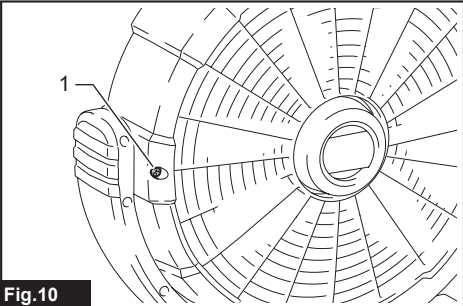


Fig.10

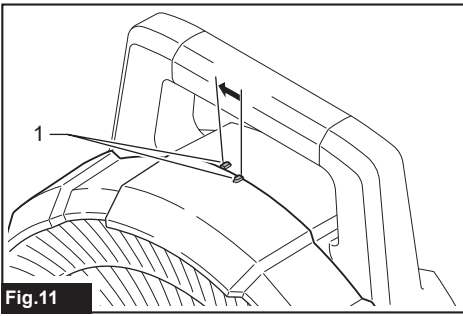


Fig.11

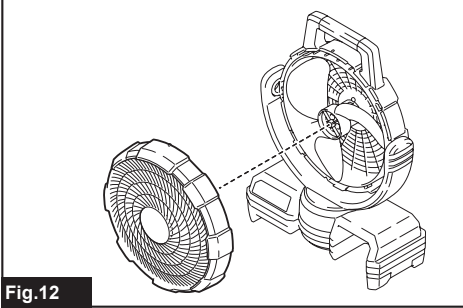


Fig.12

警告

- 致欧洲用户：在有人监督或接受安全操作指导并清楚可能存在的危险后，8岁以上的儿童以及体力、感觉及心智不健全或原本缺乏经验和相关知识的人员可操作本工具。请勿让儿童玩耍本工具。在无人监督的情况下，请勿让儿童单独进行清洁和保养工作。
- 致非欧洲地区用户：本设备不得由不熟悉操作说明的人员（包括小孩）和体力、感觉及心智不健全或缺乏经验和知识的人员使用，除非由负责他们安全的人员在使用时对他们进行监督和指导。应看管好儿童，勿让其玩耍本工具。

规格

本风扇具有3速控制、风扇头摆动和自动关机定时器功能。可使用Makita（牧田）电池组或AC适配器供电。

型号：	DCF203	
额定电压	D.C. 14.4V / 18V	
AC适配器	输入	100 – 240V, 50 / 60Hz, 最大1.2A
	输出	15V, 2.5A
尺寸 (长 × 宽 × 高)	140 x 333 x 447 mm	
净重 (不含电池组)	1.9 kg	

- 生产者保留变更规格不另行通知之权利。
- 规格可能因销往国家之不同而异。

适用电池组和充电器

电池组	D.C.14.4 V型	BL1415N / BL1430 / BL1430B / BL1440 / BL1450 / BL1460B
	D.C.18 V型	BL1815N / BL1820 / BL1820B / BL1830 / BL1830B / BL1840 / BL1840B / BL1850 / BL1850B / BL1860B
充电器		DC18RC / DC18RD / DC18RE / DC18SD / DC18SE / DC18SF / DC18SH

- 部分以上所列电池组和充电器是否适用视用户所在地区而异。

警告： 请仅使用以上所列电池组和充电器。使用其他类型的电池组或充电器可能会导致人身伤害和/或失火。

电池运行时间

下表数据是Makita（牧田）的一些电池组。所示为充满电的电池的预估运行时间。

型号	电池组	风速		
		低	中	高
DCF203	BL1460B	770分钟	445分钟	275分钟
	BL1860B	1155分钟	700分钟	430分钟

符号

以下显示本工具使用的符号。在使用工具之前请务必理解其含义。



阅读使用说明书。



仅限于欧盟国家
请勿将电气设备或电池组与家庭普通废弃物一同丢弃！请务必遵守欧洲关于废弃电子电气设备、电池和蓄电池以及废弃电池和蓄电池的指令并根据法律法规执行。达到使用寿命的电气设备和电池组必须分类回收至符合环境保护规定的再循环机构。



仅限于欧盟国家
正确弃置本产品
此标记表明于欧盟境内，本产品不应与其他家庭普通废弃物一同丢弃。为防止任意丢弃废弃物而对环境或人体健康造成的潜在危害，请为材料资源的可持续循环使用贡献一己之力。如需回收设备，请使用退还回收系统或联系当地该产品的经销商。经销商可用确保环境安全的方式回收本产品。

用途

本工具用于产生气流。

安全警告

为防止造成人身伤害，请在使用前阅读并理解所有警告和说明事项。

您将需要本说明书来了解安全警告和注意事项以及组装、操作、检查和保养步骤。请将本说明书保存在安全干燥处以备将来参考。

重要安全注意事项

使用电气工具时，应遵循以下基本注意事项：

使用本工具前请阅读所有的注意事项。

警告

旨在降低起火、触电或人身伤害的风险：

1. 勿使本工具淋雨。室内存放。
2. 勿用作玩具。由儿童使用或在其附近使用时，务必注意安全。
3. 仅用作本说明书描述的用途。仅使用制造商推荐的装置。
4. 请勿使用损坏的电池。如果工具因坠落、损坏、置于室外，或落入水中而不能正常工作，请将其送至我们的维修中心。
5. 勿用湿手操作工具。
6. 勿将任何物体置于吸嘴中。
7. 头发、宽松衣服、手指以及身体所有部位请勿靠近吸嘴和移动的部件。
8. 取出电池前关闭所有控制开关。
9. 仅使用制造商提供的AC适配器和充电器。将适用于本工具的附件用于其他工具可能会导致危险情况。
10. 勿在室外对电池充电。
11. 勿暴露在火中或高温条件下。
12. 请勿在靠近明火、发热余烬或存有可燃液体、气体或粉尘的易爆环境中使用。本工具产生的火花可能会引燃粉尘或气体。
13. 切勿在浴室等潮湿场所使用本工具。
14. 本工具仅供室内使用。切勿在室外使用本工具。
15. 本工具供室内使用。
16. 使用前请仔细阅读本说明书和充电器说明书。
17. 若发现有任何异常请立即停止操作。
18. 如果您掉落或碰撞了本工具，操作前请仔细检查工具上是否有裂缝或损伤。
19. 勿将本工具靠近火炉或其他热源。

20. 如果有破损、弯折、开裂或受损部件，请勿使用。任何受损或操作异常的工具都必须立即停止使用。每次操作前进行检查。
21. 勿将工具置于通电而无人照看的状态。
22. 不得滥用AC适配器。切勿使用适配器导线携带工具或将插头拉出插座。避免使AC适配器受热、沾染油脂，碰到尖锐的边缘或移动的部件。立即更换损坏的适配器。损坏的适配器会增加触电的危险。

用电池驱动的电动工具的使用和保养

1. 请仅使用制造商指定的充电器进行充电。将适用于某一种类型电池组的充电器用于其他类型的电池组时，可能会导致起火。
2. 电动工具仅可使用专门指定的电池组。使用其他类型的电池组可能会导致人身伤害或起火。
3. 不使用电池组时请将其远离纸夹、硬币、钥匙、钉子、螺丝或其他小型金属物体放置。这些物体可能会使电池端子短路。这些物体可能会使电池端子短路，引起燃烧或起火。
4. 使用过度时，电池中可能溢出液体。请避免接触。如果意外接触到电池漏液，请用水冲洗。如果液体接触到眼睛，请就医。电池漏液可能会导致过敏发炎或灼伤。
5. 不要使用损坏或改装过的电池包或工具。损坏或改装过的电池组可能呈现无法预测的结果，导致着火、爆炸或伤害。
6. 不要将电池包或电动工具暴露于火或高温中。暴露于火或高于130°C的高温中可能导致爆炸。
7. 遵循所有充电说明。不要在说明书中指定的温度范围之外给电池包或电动工具充电。不正确或在指定的温度范围外充电可能会损坏电池和增加着火的风险。

充电式风扇使用和维护

1. 根据用途使用正确的充电式风扇。勿将风扇用于非设计的用途。
2. 本工具可使用本说明书中“规格”章节指定的Makita（牧田）锂离子电池组或AC适配器。使用任何其他电池可能会导致起火。仅使用指定的充电器给电池充电。将适用于某一类型电池的充电器用于其他类型的电池可能会导致起火。
3. 将闲置的工具存放在儿童或其他未经培训人员接触不到的位置。
4. 存放工具前断开电池组并从电源断开AC适配器，执行所有检查、保养或清洁步骤。这些安全防护措施可降低工具意外起动的危险。
5. 不使用电池组时，使其远离其他金属物体。这些物体可能会使电池端子短路，导致产生火花、燃烧或起火。
6. 执行任何检查、保养、清洁步骤或存储前，请拔掉电源并使其冷却。
7. 请勿因对工具熟悉而疏忽大意。注意，片刻的疏忽足以造成严重的人身伤害。
8. 务必将工具放置在平坦稳定的表面上。如果工具跌落，可能会造成人身伤害或工具损坏。
9. 不要使用本工具制造商未推荐的任何电池、装置或附件。使用未推荐的电池、装置或附件会导致严重的人身伤害。
10. 使头发或松散的衣饰（如围巾）远离风扇。否则其可能会缠入风扇，造成人身伤害。
11. 在拿起或搬运工具之前，请确保开关处于关闭位置。手指放在开关上搬运工具会招致事故。
12. 除非使用和维护说明中另有指示，否则请勿改装或尝试维修工具或电池组。

维修

1. 本工具的维修仅可由具备资格的维修人员执行。不具资格的人员执行维修或保养会导致人身伤害。
2. 维修本工具时，请仅使用与原来相同的更换部件。使用未经认可的部件或不遵守保养说明可能会导致触电或人身伤害。
3. 即使本工具已严重损坏，也请勿焚烧。电池会在火中爆炸。根据当地法规处理工具。

电池组的重要安全注意事项

1. 在使用电池组之前，请仔细阅读所有的说明以及（1）电池充电器，（2）电池，以及（3）使用电池的产品上的警告标记。
2. 请勿拆解电池组。
3. 如果机器运行时间变得过短，请立即停止使用。否则可能会导致过热、起火甚至爆炸。
4. 如果电解液进入您的眼睛，请用清水将其冲洗干净并立即就医。否则可能会导致视力受损。
5. 请勿使电池组短路：
 - （1）请勿使任何导电材料碰到端子。
 - （2）避免将电池组与其他金属物品如钉子、硬币等放置在同一容器内。
 - （3）请勿将电池组置于水中或使其淋雨。电池短路将产生大的电流，导致过热，并可能导致起火甚至击穿。
6. 请勿将工具和电池组置于温度可能达到或超过**50 °C (122 °F)**的场所。
7. 即使电池组已经严重损坏或完全磨损，也请勿焚烧电池组。电池组会在火中爆炸。
8. 请小心，勿撞击电池或使其掉落。
9. 请勿使用损坏的电池。
10. 本工具附带的锂离子电池需符合危险品法规要求。第三方或转运代理等进行商业运输时，应遵循包装和标识方面的特殊要求。有关运输项目的准备作业，咨询危险品方面的专业人士。同时，请遵守可能更为详尽的国家法规。请使用胶带保护且勿遮掩表面的联络信息，并牢固封装电池，使电池在包装内不可动。
11. 丢弃电池组时，需将其从工具上卸下并在安全地带进行处理。关于如何处理废弃的电池，请遵循当地法规。
12. 仅将电池用于Makita（牧田）指定的产品。将电池安装至不兼容的产品会导致起火、过热、爆炸或电解液泄漏。
13. 如长时间未使用工具，必须将电池从工具内取出。

请保留此说明书。

⚠小心： 请仅使用Makita（牧田）原装电池。使用非Makita（牧田）原装电池或经过改装的电池可能会导致电池爆炸，从而造成火灾、人身伤害或物品受损。同时也会导致牧田工具和充电器的牧田保修服务失效。

保持电池最大使用寿命的提示

1. 在电池组电量完全耗尽前及时充电。发现工具电量低时，请停止工具操作，并给电池组充电。
2. 请勿对已充满电的电池组重新充电。过度充电将缩短电池的使用寿命。
3. 请在10 °C - 40 °C (50 °F - 104 °F) 的室温条件下给电池组充电。请在灼热的电池组冷却后再充电。
4. 如果电池组长时间（超过六个月）未使用，请给其充电。

部件说明

► 图片1

1	电源开关按钮	2	风速变换按钮	3	自动关机定时器按钮
4	摆动按钮	5	风速指示灯	6	自动关机定时器指示灯
7	电池槽	8	15V DC插口	9	AC适配器

功能描述

⚠小心： 调节或检查工具功能之前，请务必关闭工具的电源并取出电池组。

安装或拆卸电池组

⚠小心： 安装或拆卸电池组时请握紧工具和电池组。否则它们可能从您的手中滑落，导致工具和电池组受损，甚至造成人身伤害。

拆卸电池组时，按下电池组前侧的按钮，同时将电池组从工具中抽出。

安装电池组时，要将电池组上的舌簧与外罩上的凹槽对齐，然后推滑到位。将其完全插入到位，直到电池组被锁定并发出卡嗒声为止。如果插入后仍能看到按钮上侧的红色指示灯，则说明电池组未完全锁紧。

► 图片2: 1. 红色指示灯 2. 按钮 3. 电池组

⚠小心： 务必完全装入电池组，直至看不见红色指示灯。否则它可能会意外从工具中脱落，从而造成自身或他人受伤。

⚠小心： 请勿强行安装电池组。如果电池组难以插入，可能是插入方法不当。

如果很难抽出电池组，请按下电池组前侧的按钮，同时从后部将其推出。














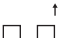


► 图片3

显示电池的剩余电量

仅限带指示灯的电池组

► 图片4: 1. 指示灯 2. CHECK (查看) 按钮

按电池组上的CHECK (查看) 按钮可显示电池剩余电量。指示灯将亮起数秒。

指示灯			剩余电量
 点亮	 熄灭	 闪烁	
			75%至100%
			50%至75%
			25%至50%
			0%至25%
			给电池充电。
 	 		电池可能出现故障。

注：在不同的使用条件及环境温度下，指示灯所示电量可能与实际情况略有不同。

工具/电池保护系统

本工具配备有保护系统。该系统可自动切断电机电源以延长工具和电池寿命。作业时，如果工具或电池处于以下情况，工具将会自动停止运转。

- 过载保护：以导致异常高电流的方式操作工具时，工具会自动停止运转而无任何指示。在这种情况下，请关闭工具并停止导致工具过载的应用操作。然后开启工具重新启动。
- 过热保护：工具过热时，它会自动停止运转。请等待工具冷却后再启动。
- 过放电保护：电池剩余电量变低时，工具会自动停止运转。如果开启开关仍不能使工具运转，请从工具上取出电池组并予以充电。

操作

启动/停止风扇

按电源开关按钮打开风扇。再次按电源开关按钮关闭风扇。

变换风速

在风扇运转时按风速变换按钮。每按一次该按钮，风速会增大。当达到最高速度时，风速会恢复到最低速度。该充电式风扇将按与之前设定相同的速度启动。

► 图片5: 1. 风速变换按钮


调节风扇头角度


风扇头的角度可手动调节。风扇头的可调节范围如下图所示。

► 图片6

注意：请勿超范围调节风扇头。

摆动风扇头

 **小心：** 摆动风扇头时，请清除风扇头移动范围内的物体。该充电式风扇可能会因摆动而倾倒。

 **小心：** 请勿固定住风扇头使其停止摆动。务必按摆动按钮使其停止。

按摆动按钮摆动风扇头。再次按该按钮停止摆动。按下摆动按钮时，风扇头从当前位置开始摆动。风扇头摆动范围为90度。

► 图片7: 1. 摆动按钮

注：根据风扇头的位置，由于摆动机构的原因，在按下摆动按钮后风扇头可能不会立即摆动。

自动关机定时器

在风扇运转时按自动关机定时器按钮。每按一次该按钮都会变换启动自动关机定时器的时长（1小时/2小时/4小时/关闭）。每个自动关机定时器指示灯下方的数字指示关闭风扇前剩余的小时数。自动关机定时器指示灯会随着时间的推进而熄灭。

► 图片8: 1. 自动关机定时器按钮

注：根据电池组类型和其剩余电量，自动关机定时器可能会早于设定时间启动。

使用AC适配器

警告： 导线或插头受损时，切勿使用本工具。

警告： 不得用潮湿或油腻的手处理插头。

警告： 接通主电源时，不得使AC适配器从工具上断开。幼小儿童可能会将带电插头放入口中并导致受伤。

警告： 不得将带电插头或导线放入口中。否则可能会导致触电。

将AC适配器的15V DC插头插入15V DC插口，然后将AC引脚插入主电源。确保主电源的额定电压符合适配器的电压要求。

► 图片9

注：连接好AC适配器后，工具可能需要3-5秒启动。

注：将适配器连接到电源时可能会发出嘎吱声响。这不会影响正常使用。

注：插入电源时，即使正在以直流电源模式操作，工具也会自动更改为交流电源模式。

注：当充电式风扇将电源模式从直流切换为交流，或相反时，风速可能会暂时改变。

注：AC适配器不会给插入工具的电池充电。

保养

小心： 检查或保养工具之前，请务必关闭工具电源，拔出电源插头并取出电池组。

注意： 切勿使用汽油、苯、稀释剂、酒精或类似物品清洁工具。否则可能会导致工具变色、变形或出现裂缝。

为了保证产品的安全与可靠性，维修、任何其他维修保养或调节需由Makita（牧田）授权的或工厂维修服务中心完成。务必使用Makita（牧田）的替换部件。

常规保养

待工具冷却后，使用清洁的布清除污垢、灰尘和油脂等。

警告： 所有部件均应由授权的维修中心更换。

风扇清洁

小心： 拆下保护罩前，确保风扇已从主电源断开。

清洁风扇外壳的内部时，请按以下方法拆下风扇外壳。

1. 松开风扇外壳后部的螺丝。

► 图片10: 1. 螺丝

2. 逆时针转动风扇外壳，在如图对齐标记时拆下风扇外壳。

► 图片11: 1. 标记

► 图片12

使用蘸有肥皂水的布擦拭风扇和风扇外壳。安装风扇外壳时，请按照与拆卸相反的步骤进行。安装风扇外壳时，确保风扇外壳锁定到位。

小心： 使用前务必确保已安装风扇外壳。


小心： 牢固安装风扇外壳。如果未完全装好风扇外壳或安装不正确，它可能会脱落并导致人身伤害或工具损坏。

注意： 避免对风扇外壳施加过重的负载。否则可能会导致其破裂。

存放

为防止起火或着火，请在存放工具前使其完全冷却。请勿长时间存放亏电的电池，这会导致其寿命缩短。

选购附件

 **小心：** 这些附件或装置专用于本说明书所列的**Makita**（牧田）工具。使用其他配件或装置存在人身伤害风险。仅可将附件或装置用于规定目的。

如您需要了解更多关于这些选购附件的信息，请咨询当地的Makita（牧田）维修服务中心。

- Makita（牧田）原装电池和充电器

注： 本列表中的一些部件可能作为标准配件包含于工具包装内。它们可能因销往国家之不同而异。

总制造商： 株式会社牧田
日本国爱知县安城市住吉町 3-11-8

www.makita.com