



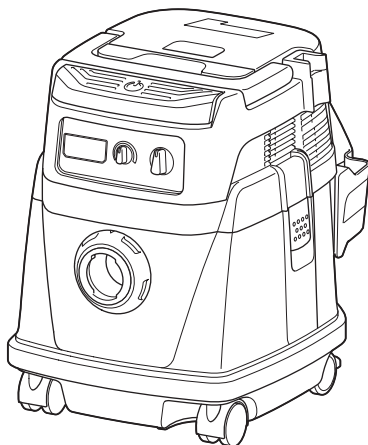
牧田®

牧田牌
专业电动工具

使用说明书

工业吸尘器

DVC150L DVC151L



  使用前请阅读。保留备用。

 双重绝缘

警告

本设备不得由不熟悉操作说明的人员（包括小孩）和体力、感觉及心智不健全或缺乏经验和知识的人员使用。应看管好儿童，勿让其玩耍本工具。

规格

型号:		DVC150L	DVC151L
标准过滤器类型		布质过滤器 (干尘和湿尘)	粉末过滤器 (干尘)
流量 (空气)	直流电源操作 (含BL1850B, \varnothing 38 mm x 2.5 m软管)	2.1 m ³ /min	
	交流电源操作 (含 \varnothing 38 mm x 2.5 m 软管)	3.6 m ³ /min	
真空吸力	直流电源操作 (含BL1850B, \varnothing 38 mm x 2.5 m软管)	9.0 kPa	
	交流电源操作 (含 \varnothing 38 mm x 2.5 m 软管)	24.0 kPa	
可回收容量	灰尘	15 L	
	水	12 L	-
尺寸 (长 × 宽 × 高)		366 mm × 334 mm × 421 mm	
额定电压		D.C. 36 V	
净重		8.9 - 9.6 kg	9.6 - 10.3 kg
安全等级		回/II	

- 生产者保留变更规格不另行通知之权利。
- 规格和电池组可能因销往国家之不同而异。
- 重量不含附件，但包含电池组。设备和电池组的最轻和最重组合重量见表格。
- 对于湿尘收集，要用到浮标和滤水器或布质过滤器。

适用电池组和充电器

电池组	BL1815N / BL1820 / BL1820B / BL1830 / BL1830B / BL1840 / BL1840B / BL1850 / BL1850B / BL1860B
充电器	DC18RC / DC18RD / DC18RE / DC18SD / DC18SE / DC18SF

- 部分以上所列电池组和充电器是否适用视用户所在地区而异。

警告： 请仅使用以上所列电池组和充电器。使用其他类型的电池组或充电器可能会导致人身伤害和 / 或失火。

符号

以下显示本工具使用的符号。在使用工具之前请务必理解其含义。



阅读使用说明书。



特别小心和注意。



警告！该清洁剂可能含有有毒粉尘。



切勿踩踏清洁剂。



粉尘等级L（轻）。清洁剂适用于粉尘等级L。请遵循您所在国家关于灰尘和工作区域卫生及安全的法律法规。



双重绝缘



仅限于欧盟国家
请勿将电气设备或电池组与家庭普通废弃物一同丢弃！请务必遵守欧洲关于废弃电子电气设备、电池和蓄电池以及废弃电池和蓄电池的指令并根据法律法规执行。达到使用寿命的电气设备和电池组必须分类回收至符合环境保护规定的再循环机构。

用途

本工具适合商业用途，例如，用于酒店、学校、医院、工厂、商店、办公室和租借的办公场所。

DVC150L

本工具用于收集干尘和湿尘。

DVC151L

本工具仅用于收集干尘。

电源

本工具只可连接电压与铭牌所示电压相同的电源，且仅可使用单相交流电源。本工具双重绝缘，因此也可用于不带接地线的插座。

安全警告

工业吸尘器安全警告

警告：重要事项 使用前请仔细阅读所有的安全警告和所有的说明事项。若不遵循警告和说明事项，可能导致触电、起火和 / 或严重的人身伤害。

1. 使用前，请确保本集尘器必须由经过培训的合格人员使用。
2. 如果有泡沫 / 液体流出，请立即将其关闭。
3. 定期清洁水位限制设备，并检查是否存在受损的迹象。
4. 请勿在没有过滤器的情况下使用集尘器。如果过滤器受损，请立即更换。
5. 使用延长线。由于距离电源较远而需要使用延长线时，请尽量使用足够粗且不宜过长的导线，否则集尘器的性能会受到影响。进行室外操作时，请使用适合室外使用的延长线。
6. 电压警告：将集尘器连接至电源（电源插座等）之前，请确保供应的电压与集尘器铭牌上指定的电压相同。若电源的电压大于集尘器指定的电压，将会对操作者造成严重的人身伤害并损坏集尘器。如果不能确定，请勿插入集尘器电源。使用低于额定电压的电源会损坏电机。
7. 避免意外启动。插入电源时请确保开关已关闭。
8. 请勿试图吸取可燃物、鞭炮、点燃的香烟、热灰、热金属片、以及剃刀、针、碎玻璃等尖锐物体。
9. 切勿在附近有汽油、煤气、油漆、粘合剂或其他易爆物质的环境下使用集尘器。开启和关闭时开关会发出火花。操作期间电机整流器也会发出火花。可能会导致爆炸。
10. 切勿吸取有毒物质、致癌物质、易燃物质或石棉、砷、钡、铍、铅、杀虫剂等有害物质或其他危及健康的物质。
11. 下雨时切勿在室外使用集尘器。
12. 请勿在热源（火炉等）附近使用。
13. 防止触电。防止身体与接地的表面接触。例如，管子、散热器、炉灶、冰箱外壳等。
14. 请勿堵塞冷却通风口。这些通风口可冷却电机。应小心避免堵塞，否则电机会因为通风不足而被烧坏。

15. 操作时请双脚站稳，始终保持平衡。
 16. 请勿不当使用导线。切勿拖着导线移动集尘器，或拉导线拔出插头等。避免使导线受热、沾染油脂和碰到尖锐的边缘。定期检查集尘器导线，如有损伤，请交由授权服务机构进行维修。定期检查延长线，如有损坏请进行更换。
 17. 请勿折叠、拉拽或踩踏软管。
 18. 如果您在操作期间发现性能下降或任何异常，请立即停止工具。
 19. 断开集尘器电源。不使用时，维修前或更换附件时，请断开集尘器电源。
 20. 每次使用后请立即清洁和维护集尘器，使其处于最佳的工作状态。
 21. 小心保养集尘器。保持集尘器的清洁，以提高产品的性能和安全性。根据说明更换附件。保持把手干燥、清洁，无油污和润滑脂。
 22. 检查有无部件损坏。在进一步使用集尘器之前，应仔细检查保护罩或其他部件有无损坏，以确定工具是否可以正常运转。检查运动部件是否有偏差或粘连、部件是否破损、安装是否妥当以及其他可能会影响工具运行的情况。除非本手册另有声明，否则应由授权维修中心对受损保护罩或其他部件进行修复或更换。失灵的开关由授权的维修中心进行更换。如果开关不能开启和关闭集尘器，请勿使用。
 23. 更换部件。进行维修时，请仅使用与原来相同的更换部件。
 24. 存放闲置的集尘器。不使用时，应将集尘器存放在室内。
 25. 贮存前，湿式过滤器和液体容器的内部配件应保持干燥。
 26. 善待集尘器。即便集尘器再结实，野蛮操作也会将其损坏。
 27. 请勿试图用苯、稀释剂或清洁用化学品清洁工具的外部或内部。否则可能会导致工具破裂和褪色。
 28. 请勿在存放有油基涂料、涂料稀释剂、汽油或防蛀物品，会释放出易燃、易爆或有毒气体的密闭空间里或存在易燃灰尘的地方使用集尘器。
 29. 完成清洁工作后，请勿将集尘器导线留在地板上。否则可能会将人绊倒或损坏集尘器。
 30. 请勿在服药或饮酒的情况下操作本工具或其他工具。
 31. 作为一项基本的安全措施，请佩戴带侧面罩的护目镜或安全眼镜。
 32. 在灰尘较多的工作环境下请使用防尘面罩。
 33. 本设备不得由不熟悉操作说明的人员（包括小孩）和体力、感觉及心智不健全或缺乏经验和知识的人员使用。
 34. 应看管好年幼的儿童，勿让其玩耍集尘器。
 35. 切勿用湿手操作电源线或集尘器。
 36. 清洁楼梯时要特别注意安全。
 37. 切勿将集尘器当做凳子或工作台使用。机器可能会跌倒导致人身伤害。
- ### 用电池驱动的电动工具的使用和保养
1. 请仅使用制造商指定的充电器进行充电。将适用于某一种类型电池组的充电器用于其他类型的电池组时，可能会导致起火。
 2. 电动工具仅可使用专门指定的电池组。使用其他类型的电池组可能会导致人身伤害或起火。
 3. 不使用电池组时请将其远离纸夹、硬币、钥匙、钉子、螺丝或其他小型金属物体放置。这些物体可能会使电池端子短路。这些物体可能会使电池端子短路，引起燃烧或起火。
 4. 使用过度时，电池中可能溢出液体。请避免接触。如果意外接触到电池漏液，请用水冲洗。如果液体接触到眼睛，请就医。电池漏液可能会导致过敏发炎或灼伤。
 5. 不要使用损坏或改装过的电池包或工具。损坏或改装过的电池组可能呈现无法预测的结果，导致着火、爆炸或伤害。
 6. 不要将电池包或电动工具暴露于火或高温中。暴露于火或高于130°C的高温中可能导致爆炸。
 7. 遵循所有充电说明。不要在说明书中指定的温度范围之外给电池包或电动工具充电。不正确或在指定的温度范围外充电可能会损坏电池和增加着火的风险。
- ## 请保留此说明书。
- ▲警告：** 请勿为图方便或因对产品足够熟悉（由于重复使用而获得的经验）而不严格遵循相关产品安全规则。使用不当或不遵循使用说明书中的安全规则会导致严重的人身伤害。

电池组的重要安全注意事项

1. 在使用电池组之前，请仔细阅读所有的说明以及（1）电池充电器，（2）电池，以及（3）使用电池的产品上的警告标记。
2. 请勿拆解电池组。
3. 如果机器运行时间变得过短，请立即停止使用。否则可能会导致过热、起火甚至爆炸。
4. 如果电解液进入您的眼睛，请用清水将其冲洗干净并立即就医。否则可能会导致视力受损。
5. 请勿使电池组短路：
 - （1）请勿使任何导电材料碰触到端子。
 - （2）避免将电池组与其他金属物品如钉子、硬币等放置在同一容器内。
 - （3）请勿将电池组置于水中或使其淋雨。

电池短路将产生大的电流，导致过热，并可能导致起火甚至击穿。

6. 请勿将工具和电池组置于温度可能达到或超过 50°C (122°F) 的场所。
7. 即使电池组已经严重损坏或完全磨损，也请勿焚烧电池组。电池组会在火中爆炸。
8. 请小心，勿撞击电池或使其掉落。
9. 请勿使用损坏的电池。
10. 本工具附带的锂离子电池需符合危险品法规要求。

第三方或转运代理等进行商业运输时，应遵循包装和标识方面的特殊要求。有关运输项目的准备作业，咨询危险品方面的专业人士。同时，请遵守可能更为详尽的国家法规。

请使用胶带保护且勿遮掩表面的联络信息，并牢固封装电池，使电池在包装内不可动。

11. 关于如何处理废弃的电池，请遵循当地法规。
12. 仅将电池用于Makita（牧田）指定的产品。将电池安装至不兼容的产品会导致起火、过热、爆炸或电解液泄漏。

请保留此说明书。

小心： 请仅使用Makita（牧田）原装电池。使用非Makita（牧田）原装电池或经过改装的电池可能会导致电池爆炸，从而造成火灾、人身伤害或物品受损。同时也会导致牧田工具和充电器的牧田保修服务失效。

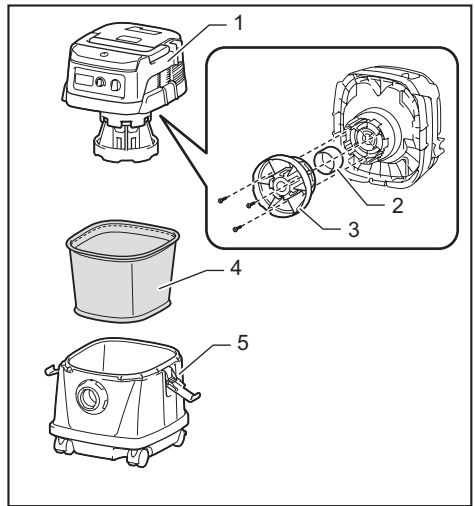
保持电池最大使用寿命的提示

1. 在电池组电量完全耗尽前及时充电。发现工具电量低时，请停止工具操作，并给电池组充电。
2. 请勿对已充满电的电池组重新充电。过度充电将缩短电池的使用寿命。
3. 请在 10°C - 40°C (50°F - 104°F) 的室温条件下给电池组充电。请在灼热的电池组冷却后再充电。
4. 如果电池组长时间（超过六个月）未使用，请给其充电。

部件说明

DVC150L型

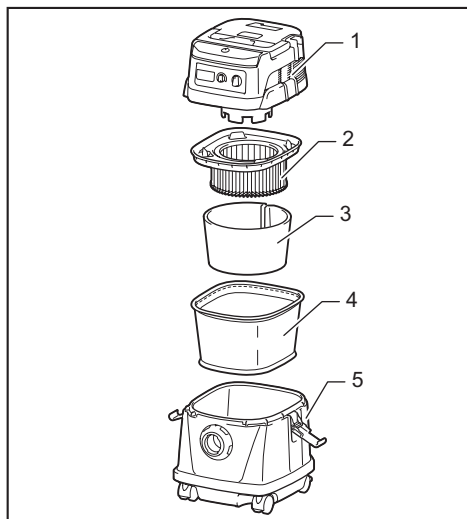
（布质过滤器（干尘和湿尘）型）



- 1. 容器盖 2. 浮标 3. 浮标套筒 4. 布质过滤器 5. 容器

DVC151L型

(粉末过滤器(干尘)型)



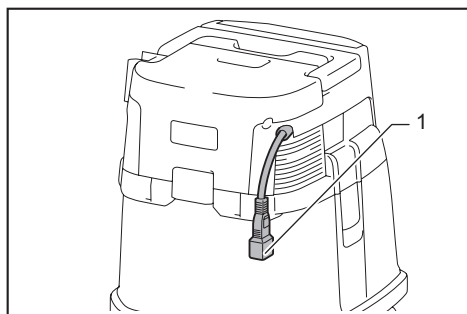
- 1. 容器盖 2. 粉末过滤器 (HEPA) 3. 减震器 4. 预过滤器 5. 容器

功能描述

使用交流电源：

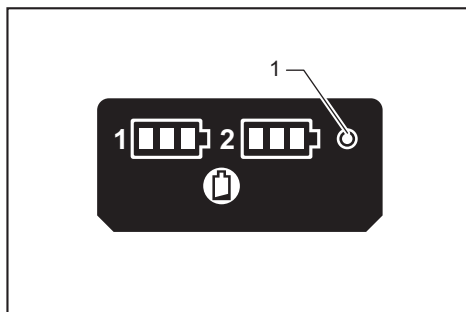
⚠警告： 在插上集尘器电源之前，请确认集尘器电源已关闭。在开关打开的情况下插入集尘器电源可能会导致意外启动，从而造成严重的人身伤害。

将插头插入电源插座。



- 1. 插头 (形状和电线长度因国家不同而异)

将待机开关拧至“1”侧时，交流电源指示灯亮起。



- 1. 交流电源指示灯

注： 插入电源时，即使正在以直流电源模式操作，集尘器也会自动更改为交流电源模式。

注： 在集尘器运行时拔出电源时，如果已插入电池，则集尘器进入待机状态。

使用电池：

⚠小心： 调节或检查集尘器功能之前，请务必关闭集尘器的电源，拔出电源插头并取出电池组。

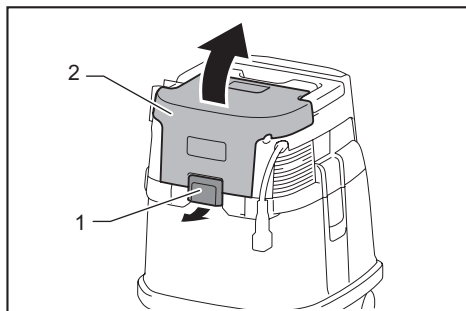
安装或拆卸电池组

⚠小心： 安装或拆卸电池组之前，请务必关闭工具电源。

⚠小心： 安装或拆卸电池组时请握紧集尘器和电池组。否则它们可能从您的手中滑落，导致集尘器和电池组受损，甚至造成人身伤害。

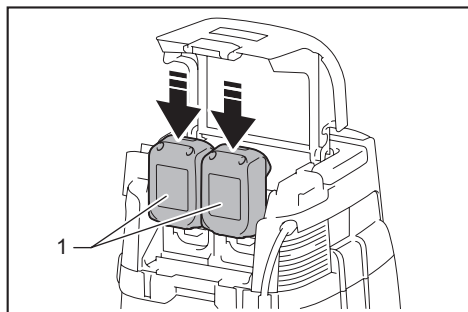
⚠小心： 打开或关闭电池盖时请小心不要夹住您的手指。否则可能会导致人身伤害。

安装电池组时，请先解除锁定，然后打开电池盖。然后插入电池组。



- 1. 锁定 2. 电池盖

将电池组上的舌簧与外罩上的凹槽对齐，然后推滑到位。将其完全插入到位，直到锁定并发出卡嗒声为止。然后锁定电池盖。



▶ 1. 电池组

拆卸电池组时，按下电池组前侧的按钮，同时将电池组从工具中抽出。

⚠️小心： 务必完全装入电池组，直至看不见红色指示灯。否则它可能会意外从集尘器中脱落，从而造成自身或他人受伤。

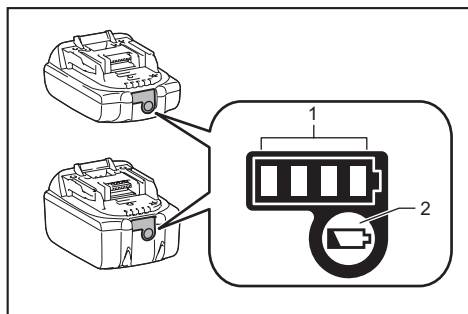
⚠️小心： 请勿强行安装电池组。如果电池组难以插入，可能是插入方法不当。

注： 仅安装单个电池组时，集尘器无法工作。

注： 使用电池组驱动集尘器时，从延长线上按下集尘器的插头。

显示电池的剩余电量

仅限带指示灯的电池组



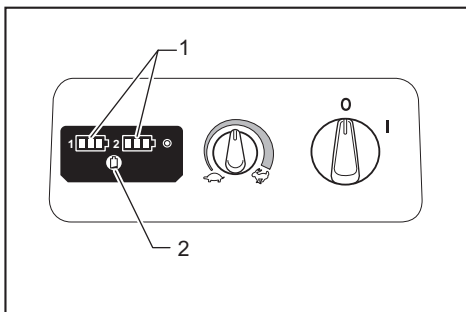
▶ 1. 指示灯 2. CHECK（查看）按钮

按电池组上的CHECK（查看）按钮可显示电池剩余电量。指示灯将亮起数秒。

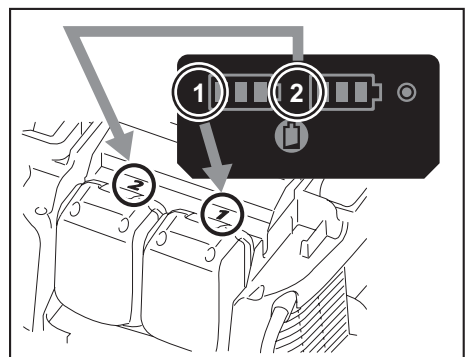
指示灯			剩余电量
■ 点亮	□ 熄灭	▧ 闪烁	
■ ■ ■ ■			75%至100%
■ ■ ■ □			50%至75%
■ ■ □ □			25%至50%
■ □ □ □			0%至25%
▧ □ □ □			给电池充电。
■ ■ □ □		↑ ↓	电池可能出现故障。

注： 在不同的使用条件及环境温度下，指示灯所示电量可能与实际情况略有不同。








显示电池的剩余电量



▶ 1. 电池指示灯 2. CHECK（查看）按钮



按CHECK（查看）按钮可显示电池剩余电量。各个电池有与之相对应的电池指示灯。

电池指示灯状态			剩余的 电池电量
 亮起	 熄灭	 闪烁	
			50%至 100%
			20%至 50%
			0%至 20%
			给电 池充电




工具 / 电池保护系统

本工具配备有工具 / 电池保护系统。该系统可自动切断电机电源以延长工具和电池寿命。作业时，如果工具或电池处于以下情况，工具将会自动停止运转。

过载保护

以导致异常高电流的方式操作工具时，工具会自动停止运转，指示灯不闪烁。在这种情况下，请关闭工具并停止导致工具过载的应操作。然后开启工具重新启动。

过热保护

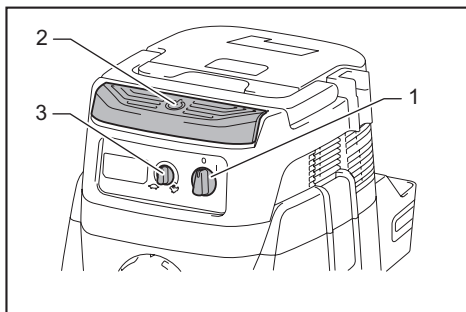
 亮起	 闪烁
	

工具过热时，工具将自动停止运转且电池指示灯闪烁约60秒。在这种情况下，请等待工具冷却后再开启工具。

过放电保护

电池剩余电量变低时，本工具自动停止运转。如果即使在打开开关时本产品仍不运转，请从工具上拆下电池并给电池充电。

开关操作



- ▶ 1. 待机开关 2. 电源按钮 3. 吸力调节旋钮

要启动工具时：



1. 将待机开关拧至“1”侧。集尘器进入待机状态。

2. 按下电源按钮。

要使集尘器进入待机模式，请再次按下电源按钮。

要关闭集尘器，请将待机开关拧至“0”侧。

可以根据您的工作需要调节吸力。

将吸力调节旋钮从  符号转至  符号可增加吸力。

注意： 集尘器长期不使用时，请将待机开关拧至“0”侧。集尘器在待机状态下也会消耗电力。

湿吸操作期间的自动吸入停止

仅限布质过滤型

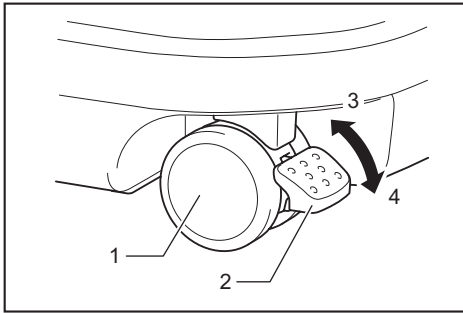
警告： 请勿在浮标处于工作状态下长时间使用工具。在浮标处于工作状态下长时间使用集尘器会导致工具过热，使集尘器变形。

警告： 请勿吸取泡沫或肥皂水。吸取泡沫或肥皂水会导致泡沫在浮标工作之前从出气口中渗出。在这种情况下继续使用可能会造成触电事故和集尘器破损。

自动吸入停止仅在使用浮标和浮标套筒的情况下工作。

集尘器配有浮标机构，在吸取的水超过一定量时会防止水渗入电机。在容器已满和集尘器不再吸取水时，请关闭集尘器并清空容器。

锁定或释放脚轮



- 1. 脚轮 2. 止动杆 3. 自由位置 4. 锁定位置

锁定脚轮后便于存放集尘器、中途停止工作以及保持集尘器静止。

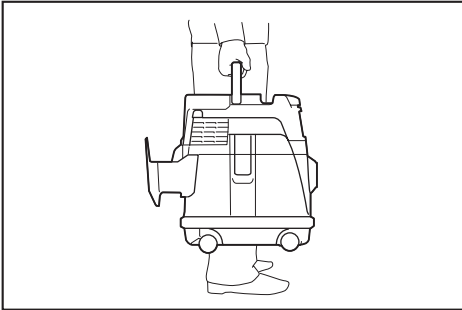
要操作止动器时，请用手移动。

要用止动器锁定脚轮时，请放下止动杆，脚轮将不再旋转。要将脚轮从锁定位置释放时，请抬起止动杆。

注：移动集尘器时，请确保脚轮没有被锁定。在脚轮处于锁定位置的情况下移动集尘器可能会损坏脚轮。

携运手柄

搬运集尘器时，请持握其头部的手柄。不使用时，头部的手柄可缩回。



装配

⚠小心：对集尘器进行任何装配操作前，请务必关闭集尘器电源，拔出电源插头并取出电池组。

⚠小心：安装或维护期间请务必佩戴防尘面罩。

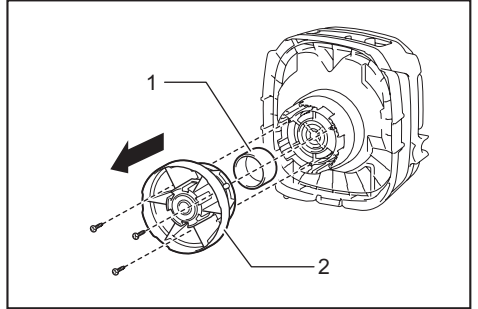
安装粉末过滤器（HEPA）和预过滤器（干尘）

布质过滤器型选购附件

⚠小心：使用粉末过滤器时切勿吸取水或其他液体或湿尘。否则可能会导致粉末过滤器破裂。

要使用粉末过滤器：

1. 请拆下螺栓以拆下浮标套筒和浮标。

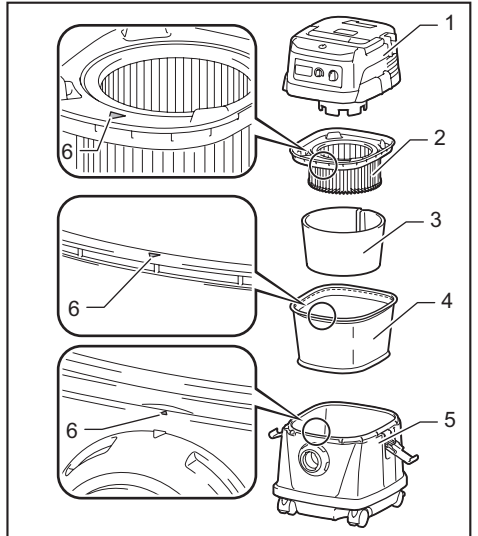


- 1. 浮标 2. 浮标套筒

2. 将预过滤器放在容器中，使安装位置标记对齐。

3. 在粉末过滤器上安装减震器，然后将其放入预过滤器，使安装位置标记对齐。

4. 最后，安装容器盖并锁定。



- 1. 容器盖 2. 粉末过滤器（HEPA）
3. 减震器 4. 预过滤器 5. 容器 6. 安装位置标记

注意： 使用粉末过滤器之前，请务必同时使用预过滤器和减震器。不允许单独安装粉末过滤器。

安装滤水器

布质过滤器型选购附件

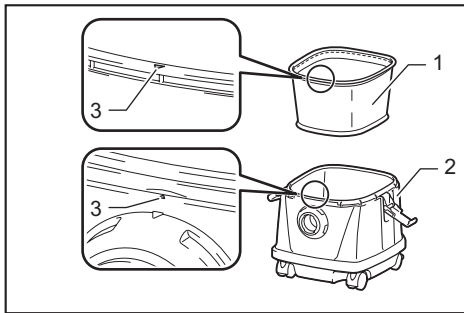
⚠️小心： 没有浮标和布质过滤器或滤水器时，切勿吸取水或湿尘。

⚠️小心： 要吸取湿尘，请确认浮标和浮标套筒已安装至集尘器。

⚠️小心： 在容器上安装滤水器时，请将滤水器牢牢固定在容器的开口，使滤水器的挂钩卡住容器开口，且滤水器和容器之间没有空隙。

仅吸取水或湿尘时，滤水器比布质过滤器更适用。

安装滤水器时，将其安装位置标记和容器上的标记对齐。



► 1. 滤水器 2. 容器 3. 安装位置标记

注： 反复吸取大量的水时，建议使用滤水器。此时如果使用布质过滤器，吸尘性能会下降。

安装集尘纸包

选购附件

⚠️警告： 使用集尘纸包时，请同时使用集尘器上预先安装的布质过滤器或预过滤器。否则可能会导致异常噪音和发热，从而引起火灾。

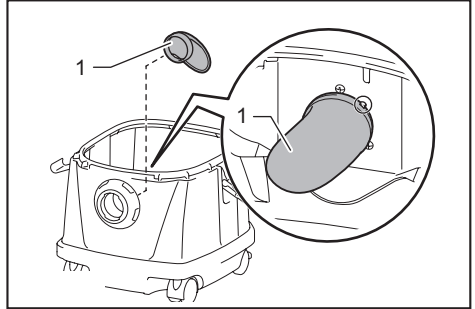
⚠️小心： （布质过滤器型）

- 使用集尘纸包时切勿吸取水或其他液体或湿尘。否则可能会导致集尘纸包破裂。
- 使用集尘纸包之前，请务必同时使用粉末过滤器（选购附件）、减震器（选购附件）和预过滤器。

⚠️小心： （粉末过滤器型）

- 使用集尘纸包之前，请务必同时使用粉末过滤器、减震器和预过滤器。

1. 拆下橡胶固定夹。

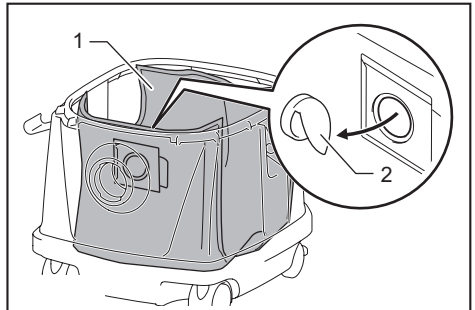


► 1. 橡胶固定夹

2. 展开集尘纸包。

3. 将集尘纸包的开口与集尘器的集尘口对齐。

4. 将集尘纸包的纸板插入到固定夹上，使其位于定位凸片的一端。

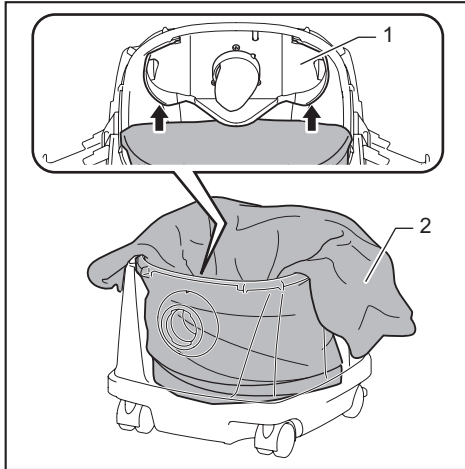


► 1. 集尘纸包 2. 固定夹

安装聚乙烯袋

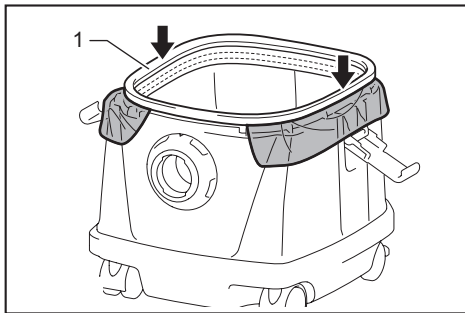
在没有聚乙烯袋的情况下也可以使用集尘器。但是，使用聚乙烯袋可以在不弄脏手的情况下更轻松地清空容器。

在容器中摊开聚乙烯袋。置于固定板和容器之间，然后向上拉至软管入口。



► 1. 固定板 2. 聚乙烯袋

在容器上方摊开袋子，以便布质过滤器/预过滤器边缘可以将其固定。



► 1. 布质过滤器/预过滤器

注：可使用市场上购买的聚乙烯袋。建议使用0.04 mm或更厚的袋子。

注：灰尘过多会撑破袋子，因此，袋子中存积的灰尘不要超过袋子的一半容量。

清空聚乙烯袋

警告： 在清空聚乙烯袋之前，请务必关闭集尘器的电源，拔出电源插头并取出电池组。否则可能会导致触电和严重的人身伤害。

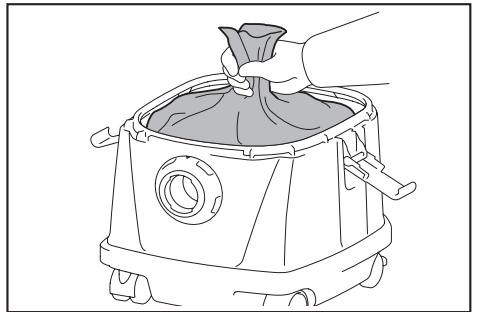
小心： 请勿用力撞击浮标套筒和容器。否则可能会导致部件变形和受损。

小心： 视容器中吸取的灰尘量而定，请至少每天清空容器一次。否则，吸力将变弱，且电机可能受损。

小心： 清空容器时请勿抓住挂钩。抓住挂钩可能会导致挂钩破裂。

松开并抬起容器盖。

抖掉布质过滤器、预过滤器上的灰尘，然后将聚乙烯袋从容器中取出。



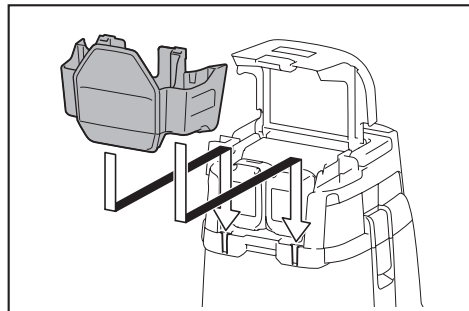
注：小心地从容器中取出聚乙烯袋，清空时不要让聚乙烯袋被容器内的凸出部分划破。

注：在聚乙烯袋变满之前将其清空。容器中的灰尘过多可能会导致聚乙烯袋被撑破。

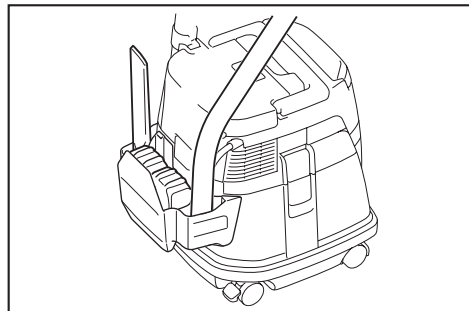
安装工具箱

1. 解除电池盖锁定，打开电池盖。
2. 将工具箱上的导轨对入外壳上的凹槽。

3. 关闭电池盖并锁定。



工具箱可便于搬运电池、电源延长线、管子或管口。

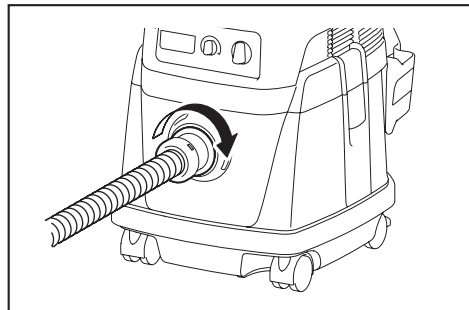


连接软管

注意：切勿用力弯曲软管或踩踏软管。切勿通过拉拽软管来移动集尘器。用力弯曲、踩踏或拉拽软管会使其破裂或变形。

注意：吸取电刨切片、水泥灰等较大的废料时，请使用内径为38 mm的软管（选购附件）。使用内径为28 mm的软管（选购附件）可能会导致软管堵塞或受损。

将软管插入容器的安装口，然后顺时针转动，直至其锁定。



保养

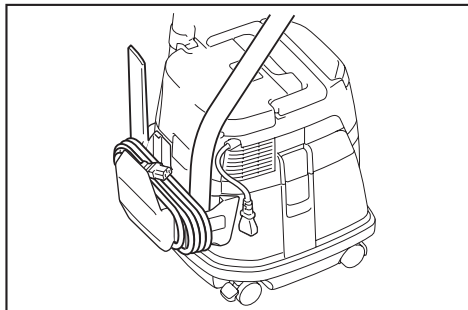
⚠小心：检查或保养工具之前，请务必关闭集尘器的电源，拔出电源插头并取出电池组。

注意：切勿使用汽油、苯、稀释剂、酒精或类似物品清洁工具。否则可能会导致工具变色、变形或出现裂缝。

为了保证产品的安全与可靠性，维修、任何的维修保养或调节需由Makita（牧田）授权的或工厂维修服务中心完成。务必使用Makita（牧田）的替换部件。

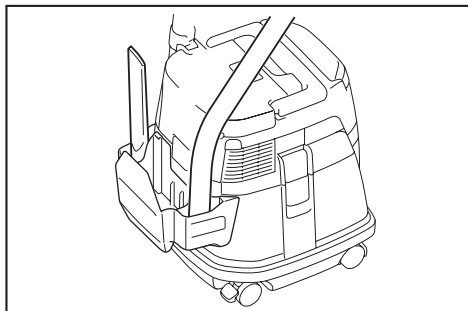
电源线的存放

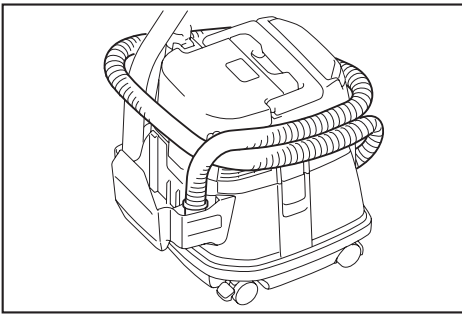
可以将电源线缠绕在工具箱上。



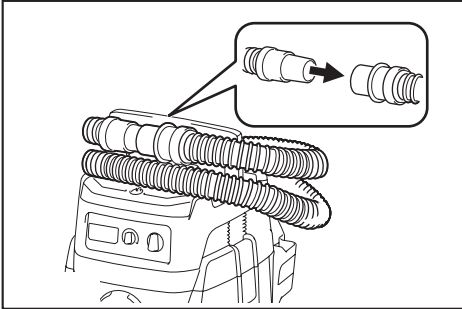
附件的存放

集尘器暂时不用时，管子可以放入管架。





软管可首尾相连缠绕工具存放。

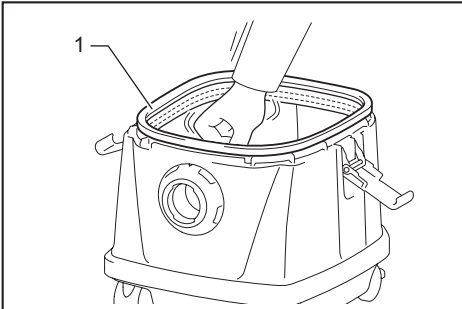


清理布质过滤器

仅限布质过滤器型

布质过滤器堵塞会导致吸尘性能下降。请时常清理布质过滤器。

要清除布质过滤器上吸附的灰尘或颗粒时，请快速摇晃过滤器底部数次。



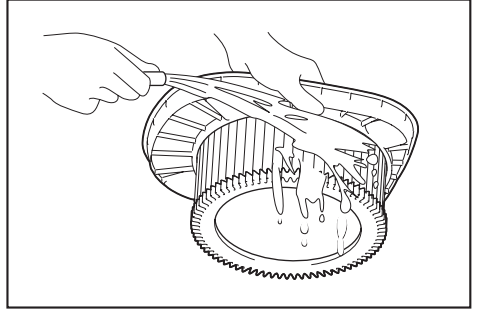
▶ 1. 布质过滤器

清理粉末过滤器 (HEPA) 和预过滤器

仅限粉末过滤器型

粉末过滤器、预过滤器和减震器堵塞会导致吸尘性能下降。请不时清理过滤器和减震器。

要清除过滤器上吸附的灰尘或颗粒时，请快速摇晃过滤器底部数次。



不时用水清洗粉末过滤器，使用前在阴凉的地方冲洗并彻底晾干。切勿在洗衣机中清洗过滤器。

注： 请勿用刷子和清洗板等硬物摩擦或刮蹭粉末过滤器、预过滤器或减震器。

注： 过滤器会因使用时间的增加而磨损。建议购买一些备用。

选购附件

⚠️ 小心： 这些附件或装置专用于本说明书所列的Makita (牧田) 工具。如使用其他厂牌附件或装置，可能导致人身伤害。仅可将附件或装置用于规定目的。

如果您需要了解更多关于这些选购附件的信息，请咨询当地的Makita (牧田) 维修服务中心。

- 软管
- 前端管口 (22、24、38)
- 直管
- 角落集尘口
- 圆刷
- 粉末过滤器，HEPA (干尘)
- 减震器
- 预过滤器
- 集尘口组件

- 弯管
- 聚乙烯袋
- 集尘纸包
- 支架套件
- 滤水器（布质过滤器型选购附件）
- **Makita**（牧田）原装电池和充电器

注：本列表中的一些部件可能作为标准配件包含于工具包装内。它们可能因销往国家之不同而异。

总制造商： 株式会社牧田
日本国爱知县安城市住吉町 3-11-8

www.makita.com

885717-080 ZHCN 20190131
