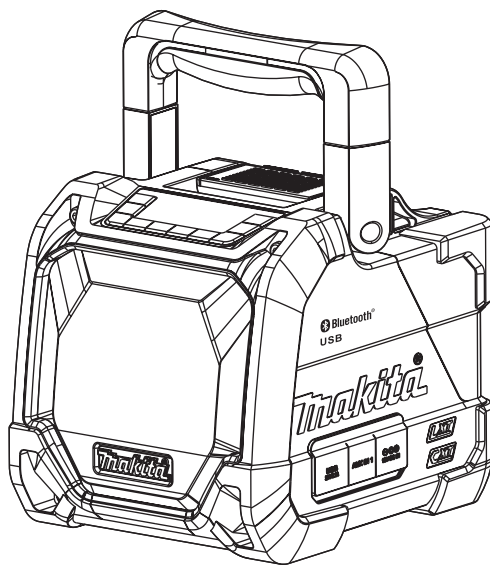


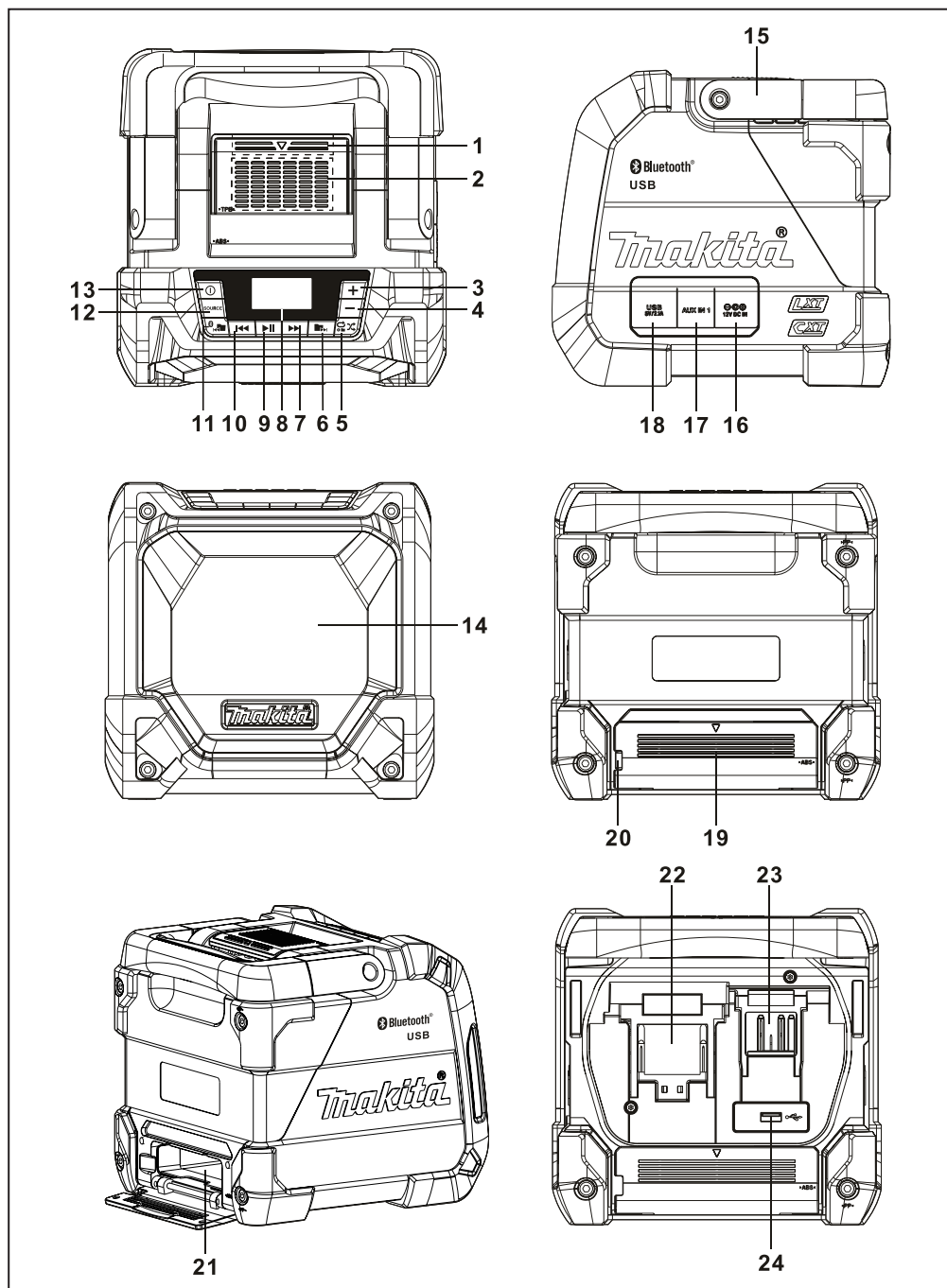


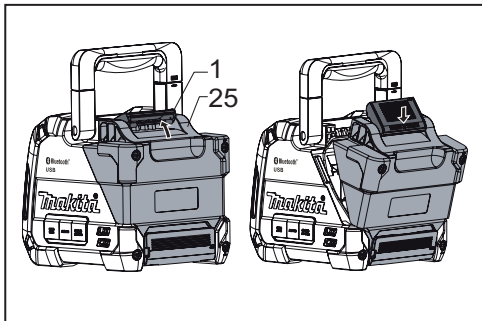
# DMR202 扬声器



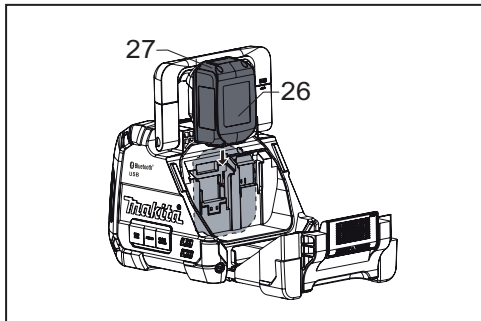
重要：使用前请详细阅读

# 总图说明

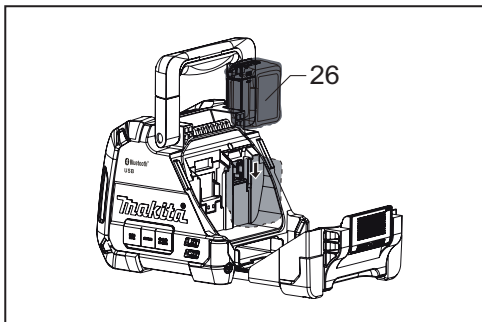




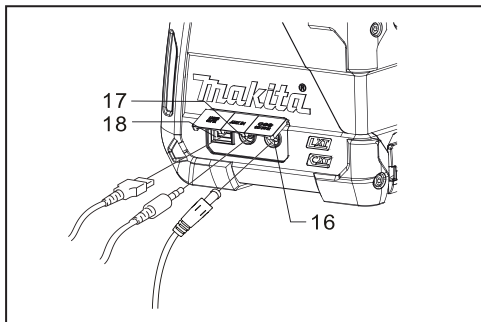
2



3



4



5

## 简体中文

### 符号

以下是用于本机的符号。使用本机前务必明白它们的含义。



请阅读本说明书。

## 重要的安全说明

### 警告：

使用电动工具时，应始终遵循基本的安全预防措施，以降低火灾、电击和人身伤害风险，安全措施包括：

1. 使用前认真阅读本说明书和充电器使用说明书。
2. 用干布清洁。
3. 勿将本机安放在靠近暖气、电热器、炉子等热源或发热设备（包含扩大机）之处。
4. 仅使用制造商指定的附件 / 配件。
5. 雷雨天或长时间不用时，拔下电源插头。
6. 使用内建电池或独立的电池组运作的播放器，仅可使用电池专门的充电器进行充电。适合一种电池使用的充电器，可能在搭配另一种电池使用时会出现引发火灾的危险。
7. 只能使用专门指定的电池来操作扬声器。使用其他电池会产生起火风险。
8. 不使用电池组时，请将其放置在远离金属物体如回形针、硬币、钥匙、钉子、螺丝或其他小金属物体，这些物体会将电极连接成回路。使电池端子短路可能会引发火花、烫伤或火灾。
9. 避免身体接触管道、暖气、电灶、冰箱等接地表面。身体接地会增加电击风险。
10. 当使用过度时，电池中可能会溢出液体，请避免接触。若意外接触到电池漏液，用清水冲洗。若液体接触到眼睛，请立即就医。从电池漏出的液体可能引起刺激或燃烧。
11. 请勿使用受损或改装过的电池组或工具，否则会出现不可预测的结果，带来人身伤害或爆炸风险。
12. 不要使电池组或工具接触明火或高温，暴露于明火或 130°C 以上高温可引起爆炸。
13. 遵守充电说明，请勿在超过说明书指定的温度下给电池组或工具充电。充电不当或在超出指定温度范围下充电会损坏电池并增加火灾风险。
14. 交流电源插头用作断路装置，应可以随时操作。
15. 使用本产品时，音量不宜过大。为避免听力损害，使用本产品时请将音量调至适度。

- 16.（对有 LCD 显示屏的产品而言）LCD 显示屏含有可引起刺激或中毒的液体。如果液体进入眼睛、口中或接触皮肤，请用水冲洗，并就医。
17. 请勿使本产品淋雨或受潮。产品进水会增加触电的风险。
18. 本产品不适合身体、感官能力降低者或智力低下者使用（包括儿童），也不适合经验和知识缺乏者使用，除非在能负责他们安全之下，给予监督或指导下才能使用。确保儿童不会将本产品当作玩具，并将本产品存放在儿童拿不到之处。

## 保存好本说明书

## 特定安全规则

### 电池组

1. 使用电池组前，仔细阅读说明书并理解（1）充电器、（2）电池和（3）使用电池的的产品上的警示标志的含义。
2. 请勿拆卸电池组。
3. 如果电池工作时间变得过短，则立即停止使用，否则会造成过热风险，可能引起燃烧甚至爆炸。
4. 如果电解液进入眼睛，请立即用清水冲洗并就医。电解液可引起失明。
5. 不使电池组短路：
  - (1) 请勿使用导电材料接触电池两极。
  - (2) 避免将电池组存放在装有钉子、硬币等金属的容器内。
  - (3) 避免电池组接触水或淋雨。电池短路可引起大电流、过热、造成烫伤甚至爆炸的危险。
6. 请勿将工具和电池组存放在温度可能会达到或超过 50°C (122°F) 的地方。
7. 切勿焚烧电池组，即使电池已严重损坏或完全报废。电池组在火中会爆炸。
8. 注意不要摔落或撞击电池。
9. 请勿使用受损电池。
10. 为了避免风险，使用之前请阅读可更换电池手册。电池最大充电电流应大于等于 8A。
11. 所使用的锂电池受危险品法规需求所规范。若是由第三方、货运承揽业者进行商业运输，必须遵守特殊的包装与标示需求。若要准备待运送的物品，须请教有害物质专家。亦请遵守可能更详尽的国家法规。请将裸露的接点贴上胶带或遮蔽，并以不会让电池在包装内移动的方式包装电池。
12. 遵守当地关于电池处置的规定。
13. 仅将电池用于牧田 (Makita) 公司指定的产品。将电池装入不符合规定的产品中可引起火灾、过热、爆炸或电解液泄漏。

**⚠ 注意：**

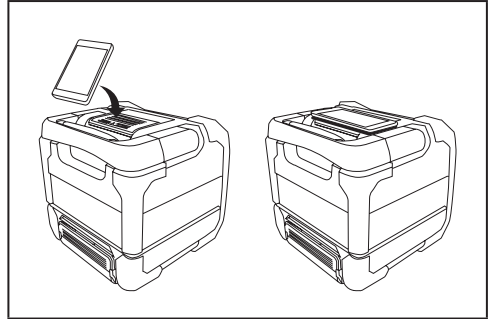
- 电池更换不当会有爆炸危险。
- 仅用同类型或相当于同类型的电池进行更换。
- 仅使用正品牧田电池。使用非正品牧田电池或改装过的电池会导致电池爆炸，引起火灾、人身伤害和财产损失，而且会使牧田公司对于牧田工具和充电器的保修作废。

**维持电池最长寿命的技巧**

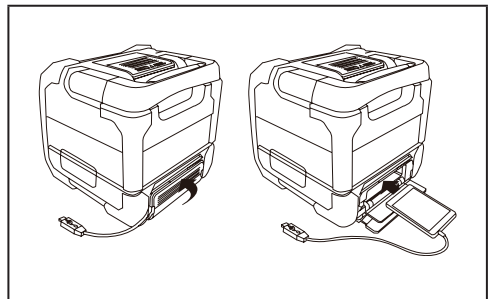
1. 在电池组电量用完之前充电。感觉到工具功率减小时，停止使用并立即充电。
2. 切勿给电量充足的电池组充电。过度充量会缩短电池使用寿命。
3. 在电池组温度为 10 °C - 40 °C (50 °F - 104 °F) 的温室时充电。充电前使电池组冷却下来。
4. 如果长时间未使用电池组（六个月以上），则给电池充电。

**总图解释 [图 1]**

1. 电池室开合扣锁
2. 手机 / 设备 放置板



3. 音量增大按钮
4. 音量减小按钮
5. 播放模式按钮
6. 下一个文件夹按钮
7. 下一曲 / 快进按钮
8. LCD 显示屏
9. 播放 / 暂停按钮
10. 上一曲 / 快退按钮
11. 上一个文件夹 / 蓝牙配对按钮
12. 音源切换按钮
13. 电源按钮
14. 喇叭
15. 手把
16. 适配器插口
17. AUX 音源线插口
18. USB 充电插口
19. 手机 / 设备 贮存盒盖
20. 电缆线孔
21. 手机 / 设备放置盒



22. 14.4 V/18V 电池端子
23. 10.8 V-12Vmax 电池端子
24. USB 闪存播放插口
25. 电池室盖
26. 电池组
27. 电池组按键

## 电源

该扬声器可采用牧田电池组电源或标准壁式插座电源。

## 电池电源

当屏幕上显示“LOW BATTERY”（电池电量低）时，请更换电池。

下表中标明了充电一次的工作时间。

电池容量 (Ah)	电池组电压			扬声器输出功率 = 100mW 单位：小时（近似值）			
	10.8V- 12Vmax	14.4V	18V	USB 播放	蓝牙	AUX 音 频输入	USB 播放 + USB 充 电 (2.1A)
充电限制 电压	12.6V	16.8V	21V				
1.5Ah	BL1016			5.5	7.5	9.0	0.9
2.0Ah	BL1021B			7.5	10	11	1.1
3.0Ah			BL1830B	10	14	14	2.7
4.0Ah	BL1041B			14	20	23	2.2
		BL1440		13	19	19	3.5
			BL1840B	14	20	20	3.5

**⚠ 警告：**仅使用上列电池组。使用其他电池组可引起人身伤害和 / 或火灾。

**说明：**上列关于电池工作时间的表格仅供参考。实际工作时间会随电池型号、充电状态或使用环境而不同。

## 安装或拆卸滑动电池盒 [图 3 和图 4]

- 安装电池组时，将电池组上的舌状物与外壳内的槽对正，然后将其滑动到位。一直往内插直至锁住，并听到微小卡住声为止。
- 如果能看到按键上部的红色指示灯，则表明未完全锁紧。需将安装好，直到看不见红色指示灯为止。如果未安装好，电池组可能会意外从工具中摔落，对您和周围的人造成伤害。
- 插入电池组时请勿用力。如果电池组不能顺利滑入，则说明插入不正确。
- 卸下电池组时，将其从工具上滑开，同时按压电池组前方的按钮。

### 重要提示：

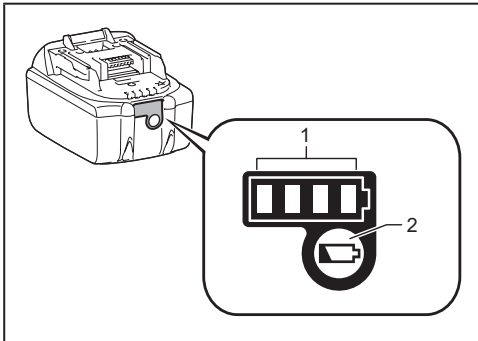
- 关闭电池盖时应小心 不要夹痛手指。

### 说明：

当扬声器电量低时，LCD 显示屏上会出现“LOW BATTERY”的字样并闪烁。

## 指示电池剩余电量

仅适用于型号最后为“B”的电池组。



- ▶ 1. 指示灯 2. 检查键

按下电池组上的检查键，可查看电池剩余电量。指示灯亮起数秒钟。

### 14.4V/18V 电池组

指示灯			剩余电量
亮	不亮	闪亮	
■	□	◐	75% ~ 100%
■	□	◐	
■	■	□	50% ~ 75%
■	■	□	25% ~ 50%

■ □ □ □	0% ~ 25%
◐ □ □ □	需要给电池充电
■ ■ □ □ ↑ ↓	电池可能存在故障

### 10.8V-12Vmax 电池组

指示灯			剩余电量
亮	不亮	闪亮	
■	□	◐	75% ~ 100%
■	■	□	
■	■	□	50% ~ 75%
■	■	□	25% ~ 50%
■	□	□	0% ~ 25%

说明：不同使用条件和不同温度下，指示可能与实际电池电量有轻微差异。

## 使用提供的交流电源适配器 [图 5]

去掉橡胶防护套，然后将适配器插头扬声器右侧的直流插座。将适配器插入交流电源插座。每当使用适配器时，电池组会自动断开。不使用时，应将电源断开。

### 重要提示：

- 交流适配器是连接扬声器与交流电源的设备。与扬声器的交流电源插座正常使用过程中不可有障碍。要将扬声器与交流电源断开，适配器必须完全脱离交流电源插座。
- 仅使用随产品提供的或牧田指定的交流电源适配器。
- 请勿将电源线和插头含在口中，这样做会遭受电击。
- 潮湿或带有油脂的手请勿接触电源插头。
- 如果电线受损，请至我们授权的服务中心更换，以避免危害安全。修理前不要使用。
- 使用之后，请将交流电源适配器放到儿童够不到的地方。如果儿童玩弄电线，则可能会受到电击。

## USB 充电插口

该插口可用来给移动电话或其他任何使用小于 2.1A 直流电的设备充电。打开扬声器后方可充电。

**说明：**确保您的移动电话、mp3 播放器或 iPod 等外部设备的技术规格与扬声器兼容。充电前请阅读外部设备的使用说明书。

### 重要提示：

- 连接 USB 设备进行充电之前，务必备份 USB 设备的数据，以防万一数据丢失。
- 充电器不能向有些 USB 设备供电。
- 使用或充电之后，拔出 USB 电线并关闭盖子。
- 请勿将电源与 USB 插口相连。否则有着火的风险。USB 插口仅用于给低压设备充电。不充电时务必盖上 USB 插口的盖子。
- 请勿将钉子、电线等插入 USB 电源插口。否则短路可引起发烟和起火。
- 请勿将此 USB 插口接与电脑的 USB 插口连接，否则极有可能引起设备故障。

## 配对并将设备与扬声器连接

您必须将您的蓝牙设备与扬声器配对，才能自动连接到播放 / 流媒。配对过程建立连接两台设备的“连结”，使之相互认识。

为了获得更好的音质，我们建议将蓝牙设备的音量调至三分之二以上，然后根据需要在扬声器上调节音量。

## 首次配对并使用蓝牙设备

1. 按压电源按钮 **Ⓚ**，打开扬声器电源，“BT PAIR”（配对）字样会出现在显示屏上，表示侦测到扬声器。
2. 按照使用说明书在您的设备上激活蓝牙，进行设备与扬声器的连接。查找蓝牙设备列表，并选择名为“DMR202”设备。使用有些手机时（这些手机装有早期版本，而不是 BT2.1 版蓝牙设备），您可能需要输入密码“0000”
3. 连接好后会听到哔一声。此时你可从你的音源设备上播放任何音乐。音量可在音源设备上调节，也直接在扬声器上调节。
4. 可启用蓝牙功能的设备上的控件进行播放 / 暂停和变换乐曲，或在扬声器上直接进行此类操作。

### 说明：

1. 如果有两个蓝牙设备正首次与 DMR202 进行配对，都在进行搜索，则两个设备上均显示扬声器可以使用。然而，如果其中一

个先与扬声器连接成功，则另一个蓝牙设备的列表找不到扬声器。

2. 如果蓝牙设备暂时与扬声器断开，就需要进行手动连接。
3. 如果蓝牙设备列表中显示有“DMR202”，但不能与扬声器连接，则请您从列表中删除该项目，然后按上述步骤重新与扬声器连接。
4. 已配对的设备和扬声器之间有效的工作距离为 10 米（30 英尺）。距离之间的任何障碍都会使操作距离减小。
5. 蓝牙连接性能随所连接的蓝牙设备的不同而不同。连接扬声器之前，请参阅您设备的蓝牙能力。有些已配对的设备可能并不支持所有功能。

## 用蓝牙模式播放音频文件

扬声器与所选择的蓝牙设备连接成功后，就可使用蓝牙设备上的控件播放音乐。

1. 开始播放音乐时，可使用扬声器或启用的蓝牙设备来调整音量至所需要的大小。
2. 按音量升 / 降键时，音量指示灯快速闪烁红光。指示灯不再闪烁时，表示音量已处于最大或最小。
3. 使用您设备上的控件来播放 / 暂停和选择乐曲。另一种方法是使用扬声器上的播放 / 暂停键 **▶||**，下一曲键 **▶▶|** 或上一曲键 **||◀◀** 进行乐曲播放。
4. 按住下一曲键 **▶▶|** 或上一曲键 **||◀◀** 可进行当前乐曲的快进 / 快退。到达预期的播放点时松开按键。

### 说明：


1. 并非所有播放器应用程序或设备都响应这些控件。
2. 打电话或接电话时，有些手机会暂时与扬声器断开。有些手机会暂时让其蓝牙音频静音。这种现象是所连接的设备的一项功能，并不表示扬声器出现故障。
3. 蓝牙模式播放时，显示屏无法显示歌名，歌手，专辑等信息。
4. 蓝牙模式播放时，扬声器的播放模式功能（重复 / 随机）无法使用。

## 扬声器内存和设备连接

您的扬声器最多可储存 8 套配对设备，超过这一数量时，最早的配对记录会被覆盖。如果蓝牙设备之前已和扬声器配对，则扬声器会记住该设备，并会试图再次连接存储器中上次连接的设备，如果上次连接的设备不可用，则扬声器可被搜索到。



## 断开蓝牙设备

按住蓝牙  配对键 2-3 秒，可断开蓝牙设备。蓝色指示灯闪烁时，表示配对时扬声器可被搜索到。

## 通过音频输入插口播放音乐

扬声器右侧配有 3.5mm 音频输入插口，可将来自 iPod、MP3 或 CD 播放器等任何具有耳机或音频输出功能的音频信号输入扬声器。

1. 连接立体声或单声道音频源（例如，iPod、MP3 或 CD 播放器）至音频输入插口（标志为“AUX”）后，音频输入指示灯变为绿色，表示扬声器处于音频输入模式。
2. 在 iPod、MP3 或 CD 播放器上调整音量控件，确保信号足够强，然后在扬声器上调节音量至听上去舒适的程度。
3. 为了获得更好的音质，我们建议将音频设备的音量调至三分之二以上，然后根据需要在扬声器上调节音量。

### 说明：

1. 当音频输入插口插入设备后，扬声器将从蓝牙模式自动切换到音频输入模式。你还可按压音源按钮来选择你想要的模式。
2. 通过音频输入插口播放时，显示屏无法显示歌名，歌手，专辑等信息。
3. 通过音频输入插口播放时，无法使用扬声器上的按钮控制播放。

## 使用 USB 闪存设备

### 重要提示：

1. 您的扬声器仅设计使用 USB 闪存设备。不得连接硬盘或其他类型的 USB 设备。
2. 使用合适的 USB 适配器时，可使用 SD 或 SDHC 卡进行媒体播放。但是，由于此类适配器种类繁多，不能保证所有适配器 / 卡组合都能在扬声器上使用。
3. 本机通过最大 32GB 的 USB 闪存的测试播放，并支持 USB 2.0 FULL SPEED 和 USB 3.0 规格。（说明：若使用 USB3.0，请给予扬声器更长的设备侦测时间）。
4. 为了适合在扬声器上使用，USB 闪存设备必须使用 FAT 或 FAT 32 文件系统。扬声器不支持 NTFS。
5. 支持播放的音频格式为 MP3、WMA 和 AAC。使用 WMA 无损压缩、WMA Voice、WMA 10 专业版编码的文件不支持播放。带有 DRM 保护其他文件格式也不支持播放。


### 警告：

1. 为尽可能降低你的扬声器和 USB 存储器

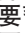
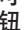
受损的风险，请将扬声器放在不会受到猛烈振动的地方。

2. 搬运扬声器前，或长期不使用 USB 闪存时，请将 USB 闪存设备拔掉。
3. 拔掉 USB 闪存设备前请关闭扬声器电源。
4. USB 连接仅适用于闪存设备，硬盘存储器不受支持。
5. 不保证可播放 USB 闪存设备中的所有档案。
6. 读取大文件或大容量 USB 闪存设备时花费时间较长。

## 从 USB 闪存设备播放文件

1. 打开电池盖，将 USB 闪存设备插入位于电池室内的插口中。关闭电池盖。
2. 按压  按钮，接通扬声器电源，屏幕上出现“Reading”（读取）字样并在 LCD 显示屏上闪烁。然后扬声器进入 USB 模式，并从 USB 闪存设备播放音乐。屏幕显示文件夹和文件编号，如“F001 T0001”，若有信息可用，显示屏会显示滚动信息（如歌曲名、歌手、专辑等）。





### 说明：

- a) 文本编码仅支持 UNICODE 码，如果 USB 文件含有非 UNICODE 文件编码，则滚动信息将出现混乱的文本。
- b) 插入 USB 闪存设备后，扬声器将自动进入 USB 模式。如需要可按压音源按钮，选择你想要的模式。
3. 要暂停播放，按压播放 / 暂停按钮  即可。要恢复播放，则再次按压播放 / 暂停按钮 。



### 说明：

- a) 扬声器关机后再重新启动时，会继续播放上次的乐曲。
- b) 如果正在 USB 闪存设备播放，切换到其他模式，则播放暂停。当再次切换回 USB 模式时，播放将从上次暂停点继续。
- c) 建议你在 USB 闪存设备中只存储音乐文件（MP3/WMA/AAC）。如果有一个文件夹包含非音乐文件，则扬声器将跳过该文件 / 文件夹。显示屏上显示的文件 / 文件夹编号将不是连续的。

## 选择文件

1. 在 USB 闪存设备正播放时乐曲时，按压下一曲按钮  或上一曲按钮  可变换至选择的文件。显示屏上的文件编号同时更新。如果有多个文件夹，则当文件夹中的文件播放完之后，播放下一个文件夹。
2. 长按压下一曲按钮  或上一曲按钮  可快进 / 快退当前乐曲。到达希望的播放点时松开按钮。

## 选择另一个文件夹

在 USB 闪存设备处于暂停或播放模式下，按压和松开下一个文件夹按钮  或上一个文件夹按钮 ，则将播放下一个文件夹或上一个文件夹中的第一首乐曲。

### 说明：

如果你的 USB 中含有一个空文件夹，则扬声器会跳过该文件夹，并播放下一个文件夹中的文件。

## 播放模式

播放 USB 闪存设备中的文件时，按压和松开重放 / 随机按钮，可选择：

**Repeat 1：**反复播放你正在听的乐曲。

**Repeat Folder：**反复播放你正在听的乐曲所在的文件夹。

**Random：**随机播放 USB 内的乐曲。

**Repeat All：**反复播放 USB 内的所有文件。

## 保养

### ⚠ 注意：

- 切勿使用汽油、挥发油、稀释剂、酒精等。否则会导致褪色、变形或开裂。

## 技术规格

功放	
输出功率	10.8V-12Vmax: 3W 14.4V:6W 18V:10W
频率响应	50Hz~20kHz
音频输入	
输入灵敏度	250mVrms @100Hz
扬声器	
主扬声器	101.6mm 8Ω10W
高频扬声器	36mm 8Ω10W

蓝牙 (Bluetooth® 字样与标志为已注册的商标， 并为 Bluetooth SIG, Inc. 所拥有)	
蓝牙版本	4.0
蓝牙配置文件	A2DP SCMS-T AVRCP
传输功率	功率 2 级
传输距离	最大 10m (随使用 条件变化)
支持的编解码器	SBC
兼容的蓝牙配置文件	A2DP
最大射频功率	BT EDR: 3.88dBm BT LE: -1.4dBm
工作频率	2402MHz~2480MHz

USB 播放插口	
标准 USB	USB3.0 / USB2.0
兼容的文件系统	FAT 32/16/12
可播放的音频格式	MP3 / WMA / AAC
最大电流	500 mA (最大)

一般规格	
交流电源适配器	直流 12V 1.5A, 中心 脚为正极
电池	滑动电池 10.8 V-12Vmax 14.4V 18V
尺寸 (W x H x D)	211 mm x 206 mm x 199 mm
重量	2.7KG (不含电池)

本公司保留修改技术规格的权利，恕不通知。

总制造商 株式会社牧田  
日本国爱知县安城市住吉町 3-11-8

3A81cB5ZB0000  
DMR202-CN-1808

[www.makita.com](http://www.makita.com)

SJN