



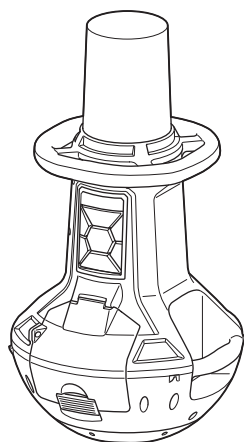
牧田®

牧田牌
专业电动工具

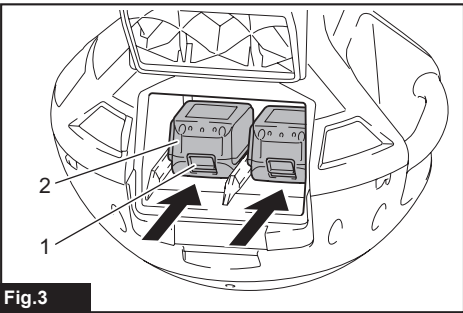
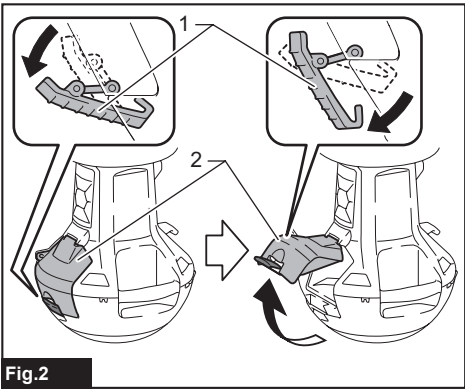
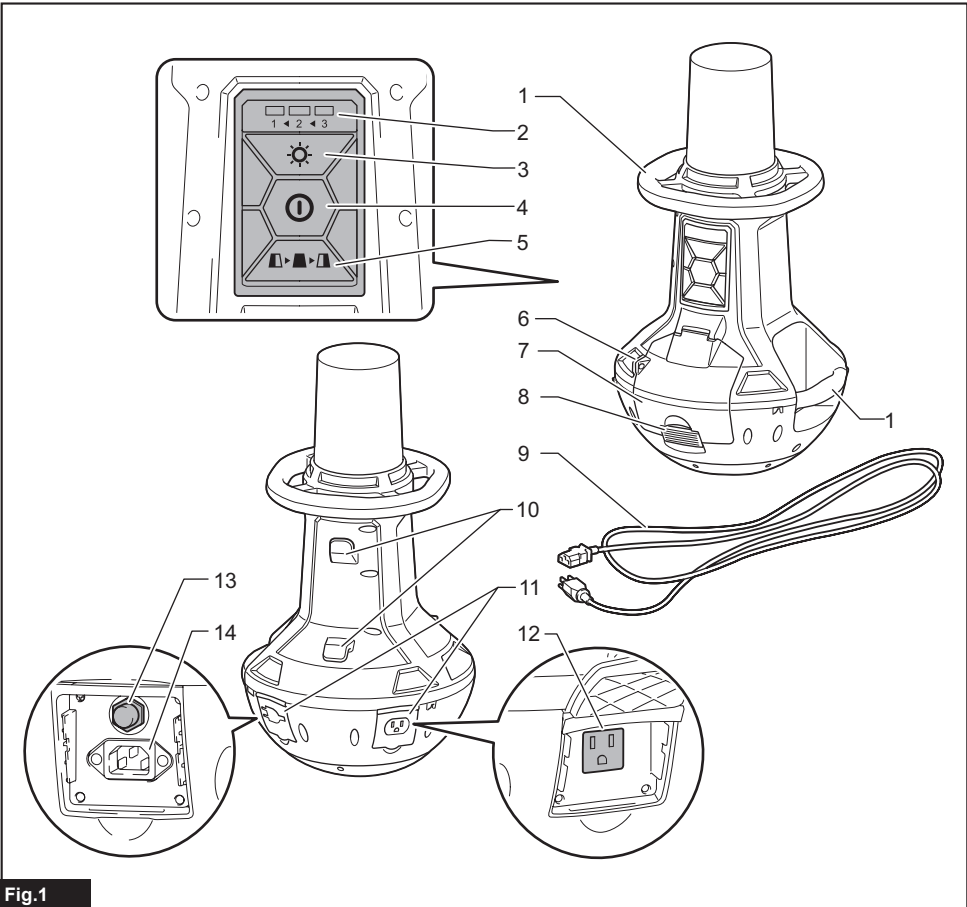
使用说明书

充电式区域照明灯

CNADML810



使用前请阅读。保留备用。



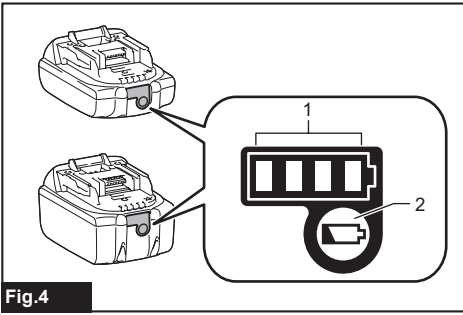


Fig.4

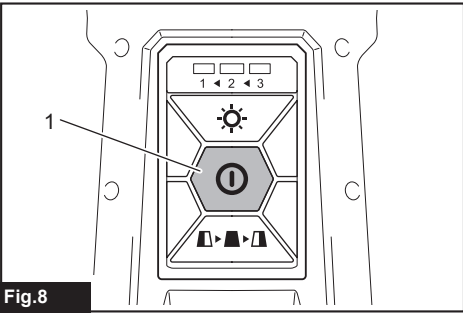


Fig.8

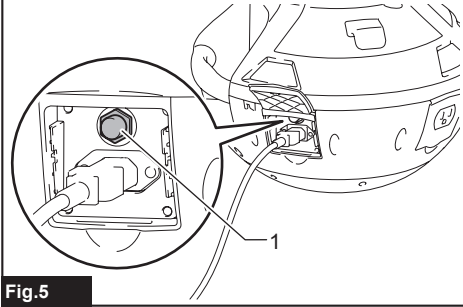


Fig.5

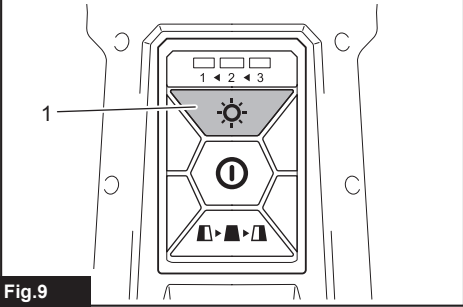


Fig.9

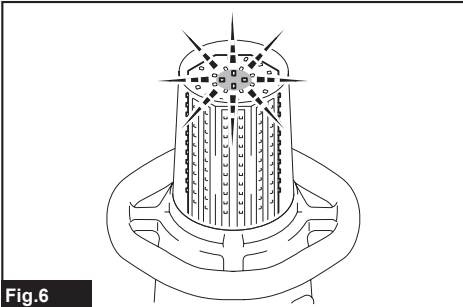


Fig.6

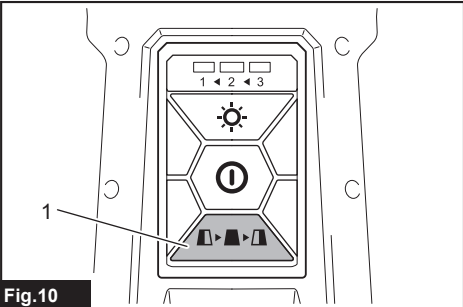


Fig.10

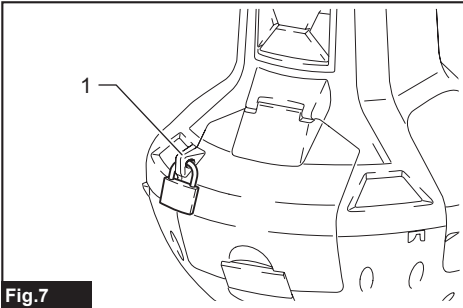


Fig.7

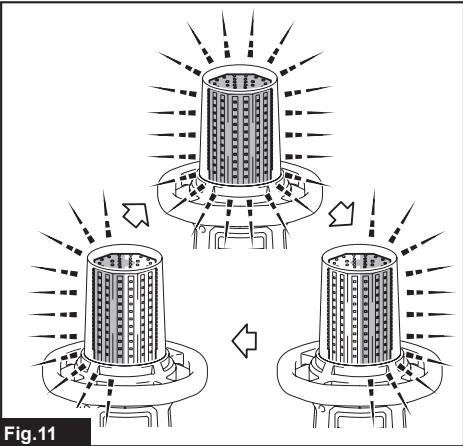


Fig.11

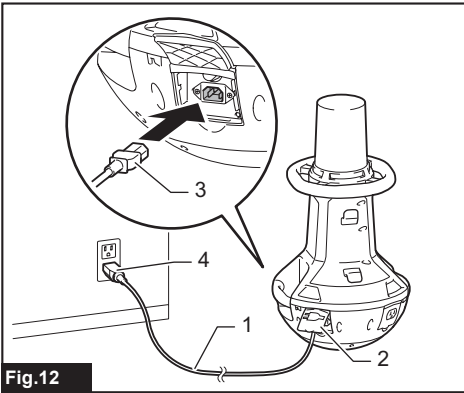


Fig.12

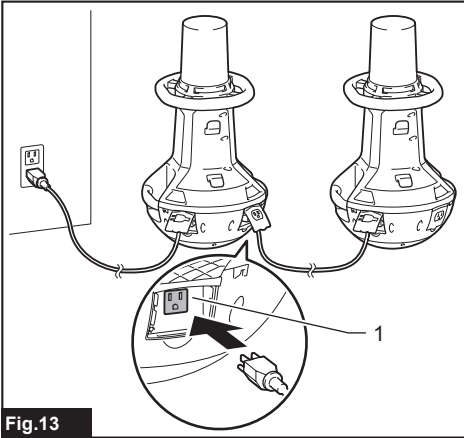


Fig.13

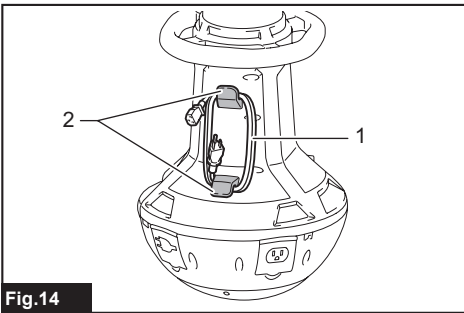


Fig.14

规格

型号:	DML810
LED	0.2 瓦 x 202
额定电压	D.C. 14.4V / 18V
光通量	5,500lm / 3,000lm / 1,500lm
工作时间 (含2个BL1860B, 并且所有LED全部点亮)	4个小时(5,500lm) / 18个小时(1,500lm)
最大互连工具数量	8
工作温度	0 °C ~ 40 °C
存放温度	-20 °C ~ 60 °C
尺寸 (长 × 宽 × 高)	420 mm x 420 mm x 787 mm
净重 (不含电池组和电源线)	13.9kg
防护等级	DC: IP54 (仅电池组供电) AC: IP20

- 生产者保留变更规格不另行通知之权利。
- 规格可能因销往国家之不同而异。
- 以上工作时间为近似值, 实际工作时间可能因电池类型、充电状态和使用情况不同而异。

适用电池组和充电器

电池组	D.C.14.4 V型	BL1415N / BL1430 / BL1430B / BL1440 / BL1450 / BL1460B
	D.C.18 V型	BL1815N / BL1820 / BL1820B / BL1830 / BL1830B / BL1840 / BL1840B / BL1850 / BL1850B / BL1860B
充电器		DC18RC / DC18RD / DC18RE / DC18SD / DC18SE / DC18SF / DC18SH

- 部分以上所列电池组和充电器是否适用视用户所在地区而异。

⚠警告: 请仅使用以上所列电池组和充电器。使用其他类型的电池组或充电器可能会导致人身伤害和/或失火。

符号

以下显示本工具使用的符号。在使用工具之前请务必理解其含义。



阅读使用说明书。



仅限于欧盟国家
请勿将电气设备或电池组与家庭普通废弃物一同丢弃！请务必遵守欧洲关于废弃电子电气设备、电池和蓄电池以及废弃电池和蓄电池的指令并根据法律法规执行。达到使用寿命的电气设备和电池组必须分类回收至符合环境保护规定的再循环机构。



特别小心和注意。



光学辐射（紫外线和红外线）。
尽可能避免眼镜或皮肤暴露在光线下。



请勿直视处于工作状态的灯具。



使用合适的隔离罩或护目镜。



在雨雪天气下，请勿在使用交流电时，使用本工具。



断路器重启按钮。

电源

本工具只可连接电压与铭牌所示电压相同的电源，且仅可使用单相交流电源。本工具在使用期间应接地，以保护操作者免受电击。只能使用带有三芯接地插头的三芯延长线，以及适合本工具插头的三孔插座。

安全警告

重要安全注意事项

警告： 阅读所有警告和所有说明。不遵照以下警告和说明会导致电击、着火和/或严重伤害。

阅读并遵守所有安全注意事项。

1. 不使用本工具时，请将本工具关闭并拔掉插头或者取下电池组。
2. 请勿遮盖灯具或用布、纸箱等物体遮挡本工具的通风口。否则可能引发火灾。
3. 使用交流电对本工具供电时，请勿在潮湿环境下操作本工具。
4. 请勿将此工具暴露在雨雪环境中。切勿在水中清洗本工具。
5. 请勿在易爆环境，如有可燃性液体、气体或粉尘的环境下使用本工具。
6. 工具插头必须与插座相匹配。切勿以任何方式对插头进行改装。使用未经改装的插头和相匹配的插座可降低触电的危险。
7. 操作工具时，请避免与接地的表面如管子、散热器、微波炉以及冰箱等表面进行身体接触。如果您的身体接地，将会增加触电的危险。
8. 请勿滥用导线。切勿用导线携带、拖拽或插拔工具。避免使导线受热、沾染油脂，碰到尖锐的边缘或运动部件。破损或缠绕的导线会增加触电的危险。
9. 在户外操作本工具时，请使用户外专用的延长线。使用户外专用的导线可降低触电的危险。
10. 若此照明装置的外部挠性电缆或导线损坏，请务必更换专用导线，或者更换制造商或其服务代理提供的导线。
11. 请勿直视灯源。
12. 不得用潮湿或油腻的手处理插头。
13. 务必将工具放置在平坦稳定的区域。否则可能会导致坠落事故。
14. 请始终直立放置工具。
15. 此照明装置中所包含的灯源只能由制造商或其服务代理，又或者具有相关资质的人员进行更换。
16. 连接电源插座时，不得使电源线从工具上断开。否则可能会导致触电。
17. 搬运把手只能用于搬运工具，不得用于吊装等其他用途。
18. 请勿将此工具暴露在火花或腐蚀性气体中。

用电池驱动的电动工具的使用和保养

1. 请仅使用制造商指定的充电器进行充电。将适用于某一种类型电池组的充电器用于其他类型的电池组时，可能会导致起火。
2. 电动工具仅可使用专门指定的电池组。使用其他类型的电池组可能会导致人身伤害或起火。
3. 不使用电池组时请将其远离纸夹、硬币、钥匙、钉子、螺丝或其他小型金属物体放置。这些物体可能会使电池端子短路。这些物体可能会使电池端子短路，引起燃烧或起火。
4. 使用过度时，电池中可能溢出液体。请避免接触。如果意外接触到电池漏液，请用水冲洗。如果液体接触到眼睛，请就医。电池漏液可能会导致过敏发炎或灼伤。
5. 不要使用损坏或改装过的电池包或工具。损坏或改装过的电池组可能呈现无法预测的结果，导致着火、爆炸或伤害。
6. 不要将电池包或电动工具暴露于火或高温中。暴露于火或高于130°C的高温中可能导致爆炸。
7. 遵循所有充电说明。不要在说明书中指定的温度范围之外给电池包或电动工具充电。不正确或在指定的温度范围外充电可能会损坏电池和增加着火的风险。

维修


1. 本工具的维修仅可由具备资格的维修人员执行。不具资格的人员执行维修或保养会导致人身伤害。
2. 维修本工具时，请仅使用与原来相同的更换部件。使用未经认可的部件或不遵守保养说明可能会导致触电或人身伤害。
3. 即使本工具已严重损坏，也请勿焚烧。电池会在火中爆炸。根据当地法规处理工具。

电池组的重要安全注意事项

1. 在使用电池组之前，请仔细通读所有的说明以及 (1) 电池充电器，(2) 电池，以及 (3) 使用电池的产品上的警告标记。
2. 请勿拆解电池组。
3. 如果机器运行时间变得过短，请立即停止使用。否则可能会导致过热、起火甚至爆炸。
4. 如果电解液进入您的眼睛，请用清水将其冲洗干净并立即就医。否则可能会导致视力受损。

5. 请勿使电池组短路：
 - (1) 请勿使任何导电材料碰到端子。
 - (2) 避免将电池组与其他金属物品如钉子、硬币等放置在同一容器内。
 - (3) 请勿将电池组置于水中或使其淋雨。电池短路将产生大的电流，导致过热，并可能导致起火甚至击穿。
6. 请勿将工具和电池组置于温度可能达到或超过50°C (122°F) 的场所。
7. 即使电池组已经严重损坏或完全磨损，也请勿焚烧电池组。电池组会在火中爆炸。
8. 请小心，勿撞击电池或使其掉落。
9. 请勿使用损坏的电池。
10. 本工具附带的锂离子电池需符合危险品法规要求。
第三方或转运代理等进行商业运输时，应遵循包装和标识方面的特殊要求。有关运输项目的准备作业，咨询危险品方面的专业人士。同时，请遵守可能更为详尽的国家法规。
请使用胶带保护且勿遮掩表面的联络信息，并牢固封装电池，使电池在包装内不可动。
11. 丢弃电池组时，需将其从工具上卸下并在安全地带进行处理。关于如何处理废弃的电池，请遵循当地法规。
12. 仅将电池用于Makita (牧田) 指定的产品。将电池安装至不兼容的产品会导致起火、过热、爆炸或电解液泄漏。
13. 如长时间未使用工具，必须将电池从工具内取出。

请保留此说明书。

 **小心：** 请仅使用Makita (牧田) 原装电池。使用非Makita (牧田) 原装电池或经过改装的电池可能会导致电池爆炸，从而造成火灾、人身伤害或物品受损。同时也会导致牧田工具和充电器的牧田保修服务失效。

保持电池最大使用寿命的提示

1. 在电池组电量完全耗尽前及时充电。发现工具电量低时，请停止工具操作，并给电池组充电。
2. 请勿对已充满电的电池组重新充电。过度充电将缩短电池的使用寿命。
3. 请在10°C - 40°C (50°F - 104°F) 的室温条件下给电池组充电。请在灼热的电池组冷却后再充电。
4. 如果电池组长时间 (超过六个月) 未使用，请给其充电。

部件说明

► 图片1

1	搬运把手	2	亮度指示灯	3	亮度变换按钮
4	电源开关按钮	5	照明区域变换按钮	6	挂锁孔
7	电池盖	8	盖板锁	9	电源线
10	电源线挂钩	11	插口盖	12	交流插座
13	断路器重启按钮	14	交流插孔	-	-

注：电源线插头的形状因国家/地区不同而异。

功能描述

⚠️ 小心： 调节或检查工具功能之前，请务必关闭工具的电源并取出电池组。

安装或拆卸电池组

⚠️ 小心： 安装或拆卸电池组之前，请务必关闭工具电源。

⚠️ 小心： 安装或拆卸电池组时请握紧工具和电池组。否则它们可能从您的手中滑落，导致工具和电池组受损，甚至造成人身伤害。

⚠️ 小心： 装载电池组时注意避免手指卡入工具和电池组之间；关闭电池盖时注意避免手指卡入工具和电池盖之间。

安装电池组时，请先打开盖板锁，然后打开电池盖。

► 图片2： 1. 盖板锁 2. 电池盖

安装电池组时，要将电池组上的舌簧与外罩上的凹槽对齐，然后推滑到位。将其完全插入到位，直到锁定并发出卡嗒声为止。然后关闭电池盖。

► 图片3： 1. 按钮 2. 电池组

拆卸电池组时，按下电池组前侧的按钮，同时将电池组从工具中抽出。

⚠️ 小心： 务必将电池组完全装入。否则它可能会从工具中意外脱落，从而造成自身或他人受伤。

⚠️ 小心： 请勿强行安装电池组。如果电池组难以插入，可能是插入方法不当。

注：最多可以安装两个电池组，但工具运转仅使用其中一个电池组。

显示电池的剩余电量

仅限带指示灯的电池组

► 图片4： 1. 指示灯 2. CHECK（查看）按钮

按电池组上的CHECK（查看）按钮可显示电池剩余电量。指示灯将亮起数秒。

指示灯			剩余电量
■ 点亮	□ 熄灭	▣ 闪烁	
■ ■ ■ ■			75%至100%
■ ■ ■ □			50%至75%
■ ■ □ □			25%至50%
■ □ □ □			0%至25%
▣ □ □ □			给电池充电。
■ ■ □ □		↑ ↓	电池可能出现故障。

注：在不同的使用条件及环境温度下，指示灯所示电量可能与实际情况略有不同。

工具/电池保护系统

本工具配备有保护系统。该系统能够自动切断电源以延长工具和电池寿命。作业时，如果工具或电池处于以下情况，工具将会自动停止运转。

过载保护

以导致异常高电流的方式操作工具时，工具会自动停止运转而无任何指示。在这种情况下，若使用直流电源供电，请取出电池组再重新进行安装；若使用交流电源供电，请按下断路器重启按钮。然后开启工具重新启动。

► 图片5: 1. 断路器重启按钮

过放电保护

当电池电量不足时，除图中所示少部分LED之外，其他LED灯将全部熄灭。约五至十分钟之后，系统将自动切断电源。在这种情况下，请将电池组从工具中取出并予以充电。

► 图片6

挂锁孔

为防止电池组失窃，工具上配置有挂锁孔。

► 图片7: 1. 挂锁孔

操作

⚠小心： 该工具供商业使用。请勿将本机作为家用电器使用。

打开/关闭工具

按下电源开关按钮可打开工具。再次按下电源开关按钮可关闭工具。

► 图片8: 1. 电源开关按钮

注：本工具将以上一次设置的模式启动。

变换亮度

在本工具运转时按下亮度变换按钮。每次按下亮度变换按钮，亮度都会随之下降。当亮度降至最低值时，再次按下按钮后亮度将恢复至最高值。

► 图片9: 1. 亮度变换按钮

变换照明区域

在本工具运转时按下照明区域变换按钮。

► 图片10: 1. 照明区域变换按钮

如图所示，每次按下照明区域变换按钮，照明区域都会随之变化。

► 图片11

使用交流电源供电

⚠警告： 导线或插头受损时，切勿使用本工具。

⚠警告： 不得用潮湿或油腻的手处理插头。

⚠警告： 连接主电源时，不得使电源线从工具上断开。幼小儿童可能会将带电插头放入口中并导致受伤。

⚠警告： 不得将带电插头或导线放入口中。否则可能会导致触电。

⚠警告： 确保主电源的额定电压符合工具的电压要求。

⚠警告： 装有插头的插座必须接地。

使用交流电源对工具供电时，请使用随工具附送的电源线。

将插头插入工具的交流插孔内，然后将另一端插入插座内。

► 图片12: 1. 电源线 2. 插口盖（交流插孔） 3. 插头（用于工具）
4. 插头（用于插座）

⚠小心： 务必先将插头插入工具，然后将另一端插入插座内。

⚠小心： 当拔出电源线时，请务必将插口盖关紧。

注：当使用直流电源供电时，插入电源线插头后工具会自动更改为交流电源供电。

注：此时交流电源不会给插入工具的电池充电。

注：电源线插头的形状因国家/地区不同而异。

互连使用

⚠小心：请勿将除DML810以外的其他工具连接至交流插座。

⚠小心：请始终使用随工具附送的电源线。

⚠小心：将多个工具互连时，不得超出本说明书中规定的最大互连工具数量。

将本工具与其他工具互连时，请使用电源线进行连接。

将插头插入工具的交流插孔以便对自身供电，然后将另一端插头插入工具的交流插座以便对外供电。

► **图片13： 1. 交流插座**

注：当工具处于互连状态时，无法进行联动操作，例如打开/关闭工具、变换亮度、变换照明区域等。每个工具都需要进行操作。

整理电源线

将电源线紧密地缠绕在电源线挂钩上。

► **图片14： 1. 电源线 2. 电源线挂钩**

保养

⚠小心：检查或保养工具之前，请务必关闭工具电源，拔出电源插头并取出电池组。

注意：切勿使用汽油、苯、稀释剂、酒精或类似物品清洁工具。否则可能会导致工具变色、变形或出现裂缝。

为了保证产品的安全与可靠性，维修、任何其他维修保养或调节需由Makita（牧田）授权的或工厂维修服务中心完成。务必使用Makita（牧田）的替换部件。

选购附件

⚠小心：这些附件或装置专用于本说明书所列的**Makita**（牧田）工具。如使用其他厂牌附件或装置，可能导致人身伤害。仅可将附件或装置用于规定目的。

如您需要了解更多关于这些选购附件的信息，请咨询当地的Makita（牧田）维修服务中心。

- Makita（牧田）原装电池和充电器

注：本列表表中的一些部件可能作为标准配件包含于工具包装内。它们可能因销往国家之不同而异。

总制造商： 株式会社牧田
日本国爱知县安城市住吉町 3-11-8

www.makita.com