



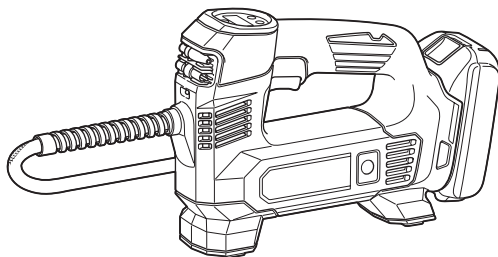
使用说明书

充电式充气机

DMP180

牧田®

牧田牌
专业电动工具



使用前请阅读。保留备用。

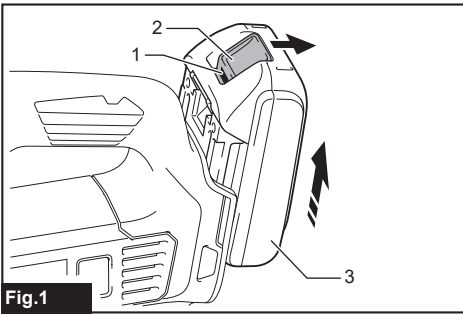


Fig.1

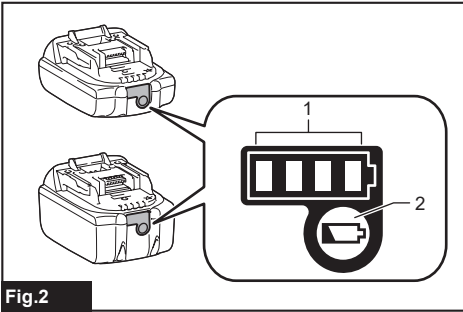


Fig.2

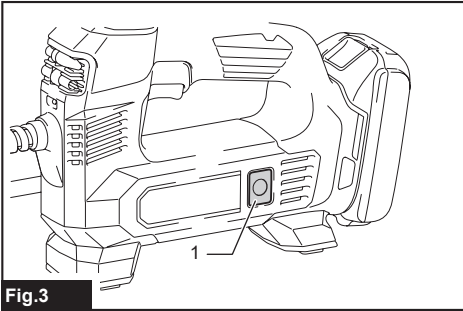


Fig.3

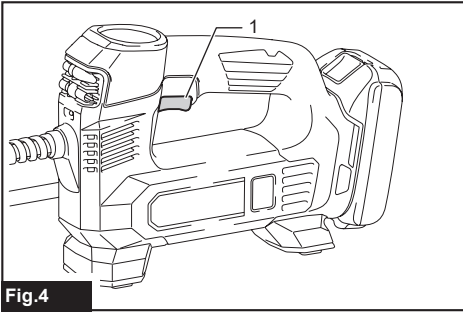


Fig.4

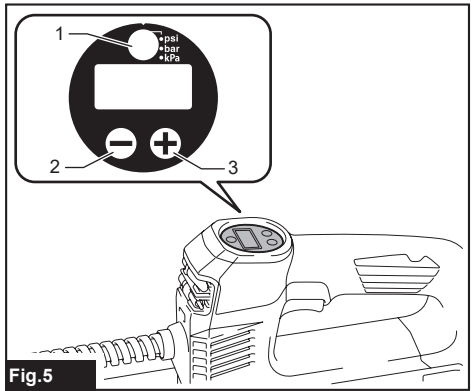


Fig.5

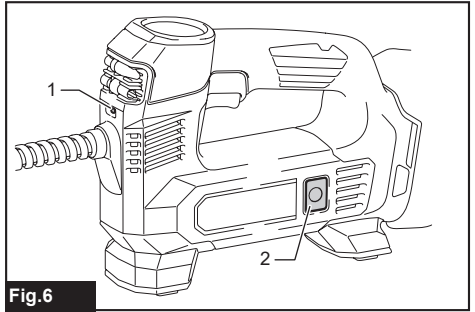


Fig.6

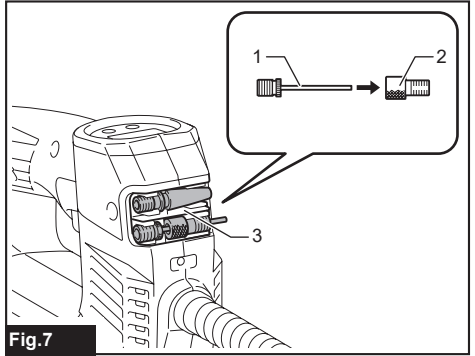


Fig.7

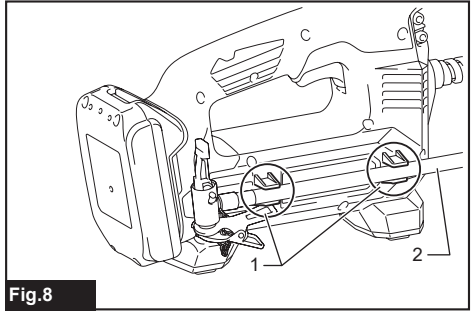
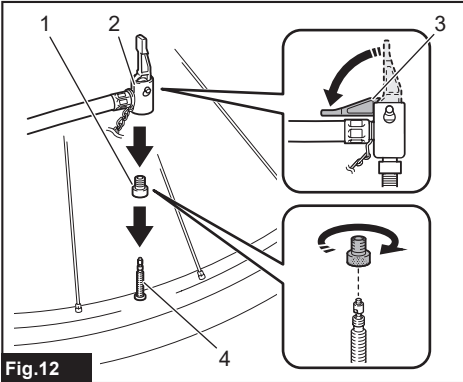
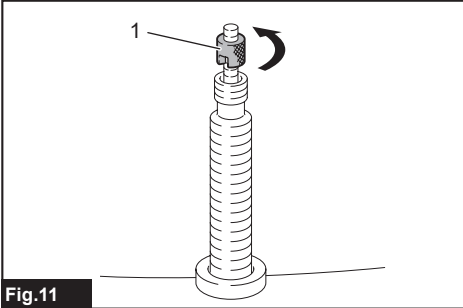
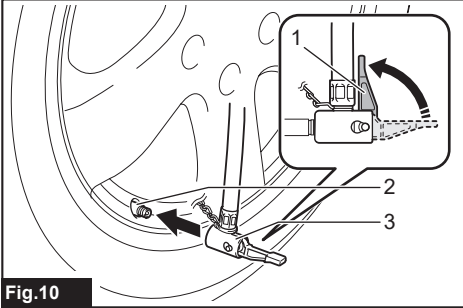
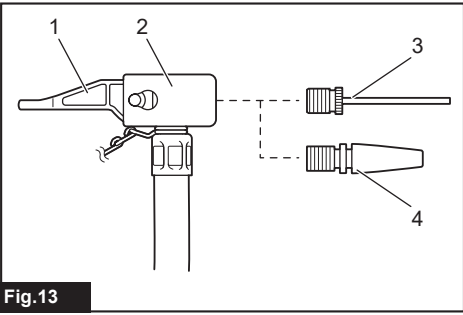
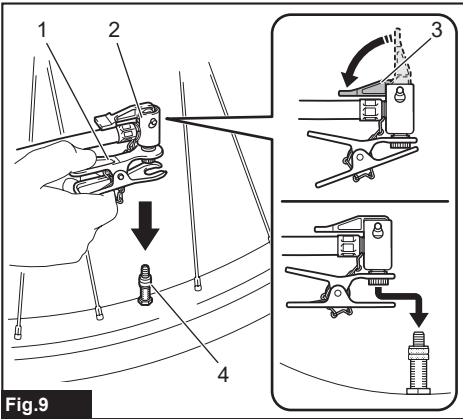


Fig.8



规格

型号:	DMP180
长度	251 - 266 mm
最大气压	830 kPa
工作循环	5分钟开启 / 5分钟关闭
额定电压	D.C. 18 V
净重	1.4 - 1.7 kg

- 生产者保留变更规格不另行通知之权利。
- 规格和电池组可能因销往国家之不同而异。
- 重量因附件（包括电池组）而异。根据EPTA-Procedure 01/2014，最重与最轻的组合见表格。

适用电池组和充电器

台湾和韩国以外的国家

电池组	BL1815N / BL1820 / BL1820B / BL1830 / BL1830B / BL1840 / BL1840B / BL1850 / BL1850B / BL1860B
充电器	DC18RC / DC18RD / DC18RE / DC18SD / DC18SE / DC18SF / DC18SH

台湾地区

电池组	BL1815N / BL1820 / BL1820B / BL1830 / BL1830B / BL1840 / BL1840B / BL1850 / BL1850B / BL1860B
充电器	DC18RC / DC18RD / DC18RE / DC18SH

韩国

电池组	BL1815N / BL1820 / BL1820B / BL1830 / BL1830B / BL1840 / BL1840B / BL1850 / BL1850B / BL1860B
充电器	DC18RC / DC18RD / DC18RE / DC18SE / DC18SF / DC18SH

- 部分以上所列电池组和充电器是否适用视用户所在地区而异。

⚠警告： 请仅使用以上所列电池组和充电器。使用其他类型的电池组或充电器可能会导致人身伤害和/或失火。

符号

以下显示本工具使用的符号。在使用工具之前请务必理解其含义。



阅读使用说明书。



爆裂危险。



Ni-MH
Li-ion

仅限于欧盟国家
请勿将电气设备或电池组与家庭普通废弃物一同丢弃！
请务必遵守欧洲关于废弃电子电气设备、电池和蓄电池以及废弃电池和蓄电池的指令并根据法律法规执行。达到使用寿命的电气设备和电池组必须分类回收至符合环境保护规定的再循环机构。

用途

本工具用于轮胎、运动球或小型浮艇充气。

安全警告

电动工具通用安全警告

警告： 阅读随电动工具提供的所有安全警告、说明、图示和规定。不遵照以下所列说明会导致电击、着火和/或严重伤害。

保存所有警告和说明书以备查阅。

警告中的术语“电动工具”是指市电驱动（有线）电动工具或电池驱动（无线）电动工具。

工作场地的安全

1. 保持工作场地清洁和明亮。杂乱和黑暗的场地会引发事故。
2. 不要在易爆环境，如有易燃液体、气体或粉尘的环境下操作电动工具。电动工具产生的火花会点燃粉尘或气体。
3. 操作电动工具时，远离儿童和旁观者。注意力不集中会使你失去对工具的控制。

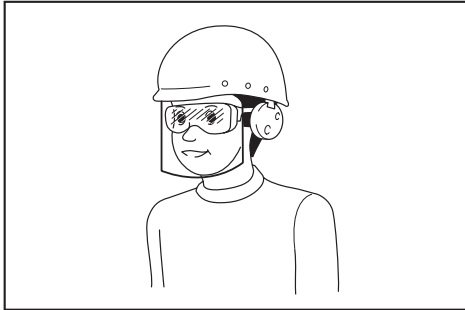
电气安全

1. 电动工具插头必须与插座相配。绝不能以任何方式改装插头。需接地的电动工具不能使用任何转换插头。未经改装的插头和相配的插座将降低电击风险。
2. 避免人体接触接地表面，如管道、散热片和冰箱。如果你身体接触接地表面会增加电击风险。
3. 不得将电动工具暴露在雨中或潮湿环境中。水进入电动工具将增加电击风险。
4. 不得滥用软线。绝不能用软线搬运、拉动电动工具或拔出其插头。使软线远离热源、油、锐边或运动部件。受损或缠绕的软线会增加电击风险。
5. 当在户外使用电动工具时，使用适合户外使用的延长线。适合户外使用的电线将降低电击风险。
6. 如果无法避免在潮湿环境中操作电动工具，应使用带有剩余电流装置（RCD）保护的电源。RCD的使用可降低电击风险。
7. 电动工具会产生对用户无害的电磁场（EMF）。但是，起搏器和其他类似医疗设备的用户应在操作本电动工具前咨询其设备的制造商和/或医生寻求建议。

人身安全

1. 保持警觉，当操作电动工具时关注所从事的操作并保持清醒。当你感到疲倦，或在有药物、酒精或治疗反应时，不要操作电动工具。在操作电动工具时瞬间的疏忽会导致严重人身伤害。
2. 使用个人防护装置。始终佩戴护目镜。防护装置，诸如适当条件下使用防尘面具、防滑安全鞋、安全帽、听力防护等装置能减少人身伤害。
3. 防止意外起动。在连接电源和/或电池包、拿起或搬运工具前确保开关处于关闭位置。手指放在开关上搬运工具或开关处于接通时通电会导致危险。
4. 在电动工具接通之前，拿掉所有调节钥匙或扳手。遗留在电动工具旋转零件上的扳手或钥匙会导致人身伤害。
5. 手不要过分伸展。时刻注意立足点和身体平衡。这样能在意外情况下能更好地控制住电动工具。
6. 着装适当。不要穿宽松衣服或佩戴饰品。让你的头发和衣服远离运动部件。宽松衣服、佩饰或长发可能会卷入运动部件。

7. 如果提供了与排屑、集尘设备连接用的装置，要确保其连接完好且使用得当。使用集尘装置可降低尘屑引起的危险。
8. 不要因为频繁使用工具而产生的熟悉感而掉以轻心，忽视工具的安全准则。某个粗心的动作可能在瞬间导致严重的伤害。
9. 使用电动工具时请始终佩戴护目镜以免伤害眼睛。护目镜须符合美国**ANSI Z87.1**、欧洲**EN 166**或者澳大利亚／新西兰的**AS/NZS 1336**的规定。在澳大利亚／新西兰，法律要求佩戴面罩保护脸部。
6. 保持切削刀具锋利和清洁。维护良好地有锋利切削刃的刀具不易卡住而且容易控制。
7. 按照使用说明书，并考虑作业条件和要进行的作业来选择电动工具、附件和工具的刀头等。将电动工具用于那些与其用途不符的操作可能会导致危险情况。
8. 保持手柄和握持表面干燥、清洁，不得沾有油脂。在意外的情况下，湿滑的手柄不能保证握持的安全和对工具的控制。
9. 使用本工具时，请勿佩戴可能会缠绕的布质工作手套。布质工作手套卷入移动部件可能会造成人身伤害。



雇主有责任监督工具操作者和其他近工作区域人员佩戴合适的安全防护设备。

电动工具使用和注意事项

1. 不要勉强使用电动工具，根据用途使用合适的电动工具。选用合适的按照额定值设计的电动工具会使你工作更有效、更安全。
2. 如果开关不能接通或关断电源，则不能使用该电动工具。不能通过开关来控制的电动工具是危险的且必须进行修理。
3. 在进行任何调节、更换附件或贮存电动工具之前，必须从电源上拔掉插头和/或卸下电池包（如可拆卸）。这种防护性的安全措施降低了电动工具意外起动的风险。
4. 将闲置不用的电动工具贮存在儿童所及范围之外，并且不允许不熟悉电动工具和不了解这些说明的人操作电动工具。电动工具在未经培训的使用者手中是危险的。
5. 维护电动工具及其附件。检查运动部件是否调整到位或卡住，检查零件破损情况和影响电动工具运行的其他状况。如有损坏，应在使用前修理好电动工具。许多事故是由维护不良的电动工具引发的。

电池式工具使用和注意事项

1. 仅使用生产者规定的充电器充电。将适用于某种电池包的充电器用到其他电池包时可能会发生着火危险。
2. 仅使用配有专用电池包的电动工具。使用其他电池包可能会产生伤害和着火危险。
3. 当电池包不用时，将它远离其他金属物体，例如回形针、硬币、钥匙、钉子、螺钉或其他小金属物体，以防电池包一端与另一端连接。电池组端部短路可能会引起燃烧或着火。
4. 在滥用条件下，液体可能会从电池组中溅出；应避免接触。如果意外碰到液体，用水冲洗。如果液体碰到了眼睛，还应寻求医疗帮助。从电池中溅出的液体可能会发生腐蚀或燃烧。
5. 不要使用损坏或改装过的电池包或工具。损坏或改装过的电池组可能呈现无法预测的结果，导致着火、爆炸或伤害。
6. 不要将电池包暴露于火或高温中。电池包暴露于火或高于130℃的高温中可能导致爆炸。
7. 遵循所有充电说明。不要在说明书中指定的温度范围之外给电池包或电动工具充电。不正确或在指定的温度范围外充电可能会损坏电池和增加着火的风险。

维修

1. 让专业维修人员使用相同的备件维修电动工具。这将保证所维修的电动工具的安全。
2. 决不能维修损坏的电池包。电池包仅能由生产者或其授权的维修服务商进行维修。
3. 上润滑油及更换附件时请遵循本说明书指示。

充电式充气机使用安全警告

1. 充气时，请紧密连接充气夹头、转接头和气门嘴。否则充气对象、软管、充气夹头或转接头可能会受损，人员也可能受伤。
2. 请缓慢释放气压。充气结束需移除软管时，请用手牢牢稳住充气对象、软管和充气夹头。充气对象、充气夹头或转接头可能会在排气的作用下反弹，造成伤害。
3. 充气压力切勿超过充气对象能承受的最大气压值。否则可能会导致工具或充气对象、气嘴或转接头受损，人员受伤。
4. 充气压力切勿超过工具的最大充气压力。否则可能会导致充气对象或工具胀裂。
5. 仅可为制造商指定的充气物品充气，例如轮胎、运动球或小型浮艇。为非指定充气物品充气可能会导致充气对象受损，人员受伤。
6. 充气时，请检查气压计、工具和充气对象的状态，并检查是否漏气。否则工具或充气对象可能会受损，并导致人身伤害。
7. 搬运工具时，请紧握工具的手柄。请勿持拿或拉拽软管。否则可能会导致工具受损，人员受伤。
8. 充气结束后，请使用可靠、精确的测量设备测量气压值。工具自带气压计读数仅作参考。
9. 连续使用工具5分钟后，请停止使用并等待工具冷却5分钟。工具连续工作时间不得超过限定时间。否则可能会导致工具受损，人员受伤。
10. 切勿在覆有沙尘的物体表面上使用该工具。否则异物可能会进入工具内部，导致故障。
11. 切勿将软管的出气口指向自己或他人。可能会吹起物体，造成人身伤害。
12. 切勿将软管的出气口指向灰尘或类似物质。否则会导致灰尘被吹散空中，导致人身伤害。
13. 不可为大容量充气物充气。否则工具会极度发烫，易灼伤人员皮肤。
14. 不可在充气结束后立即接触工具、软管、充气夹头或连接头。此时金属部件可能会非常烫，易灼伤人员皮肤。
15. 请勿用湿手使用工具。
16. 摁下充气夹头锁柄时，请小心不要夹到手指。
17. 确保软管没有缠绕打结。软管缠绕打结可能会导致失衡和人身伤害。

18. 切勿在软管尚未拔离充气对象或工具尚在运行的状态下分心旁顾，导致工具无人看管。
19. 切勿将本工具作为呼吸装置使用。
20. 切勿使用本工具喷洒化学品。否则人员肺部会因吸入有毒气体受到伤害。
21. 操作工具时，需距离墙体或任何会阻碍气流进入通风口的障碍物至少**50 cm**以上。
22. 请勿拆卸本工具。
23. 仅可使用**Makita**（牧田）标准配件。使用其他配件或装置存在人身伤害风险。

电池组的重要安全注意事项

1. 在使用电池组之前，请仔细阅读所有的说明以及（1）电池充电器，（2）电池，以及（3）使用电池的产品上的警告标记。
 2. 请勿拆解电池组。
 3. 如果机器运行时间变得过短，请立即停止使用。否则可能会导致过热、起火甚至爆炸。
 4. 如果电解液进入您的眼睛，用清水将其冲洗干净并立即就医。否则可能会导致视力受损。
 5. 请勿使电池组短路：
 - （1）请勿使任何导电材料碰触到端子。
 - （2）避免将电池组与其他金属物品如钉子、硬币等放置在同一容器内。
 - （3）请勿将电池组置于水中或使其淋雨。电池短路将产生大的电流，导致过热，并可能导致起火甚至击穿。
 6. 请勿将工具和电池组置于温度可能达到或超过**50 °C (122 °F)**的场所。
 7. 即使电池组已经严重损坏或完全磨损，也请勿焚烧电池组。电池组会在火中爆炸。
 8. 请小心，勿撞击电池或使其掉落。
 9. 请勿使用损坏的电池。
 10. 本工具附带的锂离子电池需符合危险品法规要求。

第三方或转运代理等进行商业运输时，应遵循包装和标识方面的特殊要求。有关运输项目的准备作业，咨询危险品方面的专业人士。同时，请遵守可能更为详尽的国家法规。

请使用胶带保护且勿遮掩表面的联络信息，并牢固封装电池，使电池在包装内不可动。
11. 丢弃电池组时，需将其从工具上卸下并在安全地带进行处理。关于如何处理废弃的电池，请遵循当地法规。

- 仅将电池用于Makita（牧田）指定的产品。将电池安装至不兼容的产品会导致起火、过热、爆炸或电解液泄漏。
- 如长时间未使用工具，必须将电池从工具内取出。

请保留此说明书。

⚠小心： 请仅使用Makita（牧田）原装电池。使用非Makita（牧田）原装电池或经过改装的电池可能会导致电池爆炸，从而造成火灾、人身伤害或物品受损。同时也会导致牧田工具和充电器的牧田保修服务失效。

保持电池最大使用寿命的提示

- 在电池组电量完全耗尽前及时充电。发现工具电量低时，请停止工具操作，并给电池组充电。
- 请勿对已充满电的电池组重新充电。过度充电将缩短电池的使用寿命。
- 请在10 °C - 40 °C (50 °F - 104 °F) 的室温条件下给电池组充电。请在灼热的电池组冷却后再充电。
- 如果电池组长时间（超过六个月）未使用，请给其充电。

功能描述

⚠小心： 调节或检查工具功能之前，请务必关闭工具的电源并取出电池组。

安装或拆卸电池组

⚠小心： 安装或拆卸电池组之前，请务必关闭工具电源。

⚠小心： 安装或拆卸电池组时请握紧工具和电池组。否则它们可能从您的手中滑落，导致工具和电池组受损，甚至造成人身伤害。

► 图片1: 1. 红色指示灯 2. 按钮 3. 电池组

拆卸电池组时，按下电池组前侧的按钮，同时将电池组从工具中抽出。

安装电池组时，要将电池组上的舌簧与外罩上的凹槽对齐，然后推滑到位。将其完全插入到位，直到电池组被锁定并发出卡嗒声为止。如果插入后仍能看到按钮上侧的红色指示灯，则说明电池组未完全锁紧。

⚠小心： 务必完全装入电池组，直至看不见红色指示灯。否则它可能会意外从工具中脱落，从而造成自身或他人受伤。

⚠小心： 请勿强行安装电池组。如果电池组难以插入，可能是插入方法不当。

显示电池的剩余电量

仅限带指示灯的电池组

► 图片2: 1. 指示灯 2. CHECK（查看）按钮

按电池组上的CHECK（查看）按钮可显示电池剩余电量。指示灯将亮起数秒。

指示灯			剩余电量
■ 点亮	□ 熄灭	▧ 闪烁	
■ ■ ■ ■			75%至100%
■ ■ ■ □			50%至75%
■ ■ □ □			25%至50%
■ □ □ □			0%至25%
▧ □ □ □			给电池充电。
■ ■ □ □			电池可能出现故障。
□ □ ■ ■			

注：在不同的使用条件及环境温度下，指示灯所示电量可能与实际情况略有不同。

工具/电池保护系统

本工具配备有工具/电池保护系统。该系统可自动切断电源以延长工具和电池寿命。作业时，如果工具或电池处于以下情况，工具将会自动停止运转。

过载保护

以导致异常高电流的方式操作工具时，此保护功能将启动。在这种情况下，请关闭工具并停止导致工具过载的应用程序。然后开启工具重新启动。

过热保护

当工具或电池过热时，将启动此保护功能且指示灯会闪烁。在这种情况下，请待工具和电池冷却后再重新开启工具。

过放电保护

当剩余电池电量变低时，将启动此保护功能。此时，请取出工具中的电池并予以充电。

主电源开关

警告： 不使用时，务必关闭主电源开关。

小心： 搬运工具时，请关闭主电源开关。否则可能会无意扣动开关扳机，导致人员受伤。

▶ 图片3： 1. 主电源开关

按主电源开关打开工具。再次按主电源开关即关闭机器。

注：本工具采用自动关机功能。为避免意外启动，在打开主电源开关后的一段时间内如未扣动开关扳机，主电源开关将自动关闭。

开关操作

警告： 在将电池组插入工具之前，请务必检查开关扳机是否能扣动自如，松开时能否退回至“OFF”（关闭）位置。

▶ 图片4： 1. 开关扳机

启动工具时，只要扣动开关扳机即可。松开开关扳机工具即停止。

气压计

▶ 图片5： 1. 单位切换按钮 2. 减压按钮 3. 增压按钮

如果工具与充气对象相连，打开工具时气压计上会显示充气对象的气压。如果工具未连接充气对象，气压计会显示“0”。可在气压计上设置气压。若要更改单位，请按下单位切换按钮。若要增加气压值，请按增压按钮。若要降低气压值，请按减压按钮。您可以将压力值设置为20 kPa (3 PSI) 至830 kPa (121 PSI) 之间的任意值。

点亮前灯

▶ 图片6： 1. 照明灯 2. 主电源开关

小心： 请勿直视灯光或光源。

按下主电源开关打开工具时，指示灯亮起。按下主电源开关关闭工具时，指示灯熄灭。

注意：工具过热时，该灯闪烁。请在再次操作工具前充分冷却工具。

注：请使用干布擦拭灯头灰。注意不要刮花灯头，否则会降低亮度。

存放连接头

▶ 图片7： 1. 运动球充气针 2. 法式气门嘴 转接头 3. 转接头托架

可将转接头存放在工具的转接头托架中。先将运动球插入法式气门嘴转接头，然后再将它们放入转接头托架。

收纳软管

▶ 图片8： 1. 软管托架 2. 软管

可将软管夹在工具的软管托架上。

操作

注：标准适配器因销往国家而异。

使用英式气门嘴转接头

1. 立起充气夹头锁柄。
2. 将英式气门嘴转接头插入气门嘴。
3. 牢牢压下充气夹头锁柄。

▶ 图片9： 1. 英式气门嘴转接头 2. 充气夹头 3. 充气夹头锁柄 4. 气门嘴

4. 用英式气门嘴转接头夹住气门嘴，将两者连接起来。
5. 打开工具。
6. 扣住开关扳机为轮胎充气，并同时观察轮胎的状态。

注意：使用英式气门嘴转接头时，气压计无法准确显示数值。为轮胎充气时，请勿依据压力计上的数值，应该通过轮胎状态判断气压。

如果轮胎尚未达到所需气压时工具已停止，请调整气压值，然后再次充气。

使用美式气门嘴转接头

1. 立起充气夹头锁柄。
2. 将充气夹头连接至气门嘴。
▶ 图片10: 1. 充气夹头锁柄 2. 气门嘴 3. 充气夹头
3. 牢牢压下充气夹头锁柄。
4. 打开工具，然后使用气压计设定适合轮胎的气压值。
5. 扣住开关扳机直至工具停止。此时轮胎已达到指定气压。

使用法式气门嘴转接头

1. 松开气门嘴上的防松螺母。
▶ 图片11: 1. 防松螺母
2. 立起充气夹头锁柄。
3. 先将法式气门嘴转接头连接至气门嘴，然后再将充气夹头连接至法式气门嘴转接头。
▶ 图片12: 1. 法式气门嘴转接头 2. 充气夹头 3. 充气夹头锁柄 4. 气门嘴
4. 牢牢压下充气夹头锁柄。
5. 打开工具，然后使用气压计设定适合轮胎的气压值。
6. 扣住开关扳机直至工具停止。此时轮胎已达到指定气压。
7. 移除充气夹头和法式气门嘴转接头，然后拧紧防松螺母。

使用运动球充气针或锥形转接头

可以为运动球或浮艇等小型充气物品充气。为运动球充气时，请使用运动球充气针。为浮艇充气时，请使用锥形转接头。

1. 立起充气夹头锁柄。
2. 将运动球充气针或锥形转接头放入充气夹头。
▶ 图片13: 1. 充气夹头锁柄 2. 充气夹头 3. 运动球充气针 4. 锥形转接头
3. 牢牢压下充气夹头锁柄。
4. 将运动球充气针或锥形转接头插入充气孔中。
5. 打开工具，然后使用气压计设定合适的气压值。

注意：为浮艇充气时，由于浮艇的气压低于 **20 kPa (3 PSI)**，因此气压计无法准确显示气压值。为浮艇充气时，请勿使用气压计上的数值，应通过判断浮艇状态来对其充气。

6. 扣住开关扳机直至工具停止。此时浮艇已达到指定气压。

保养

⚠小心：检查或保养工具之前，请务必关闭工具电源并取出电池组。

注意：切勿使用汽油、苯、稀释剂、酒精或类似物品清洁工具。否则可能会导致工具变色、变形或出现裂缝。

为了保证产品的安全与可靠性，维修、任何其他维修保养或调节需由Makita（牧田）授权的或工厂维修服务中心完成。务必使用Makita（牧田）的替换部件。

总制造商： 株式会社牧田
日本国爱知县安城市住吉町 3-11-8

www.makita.com