



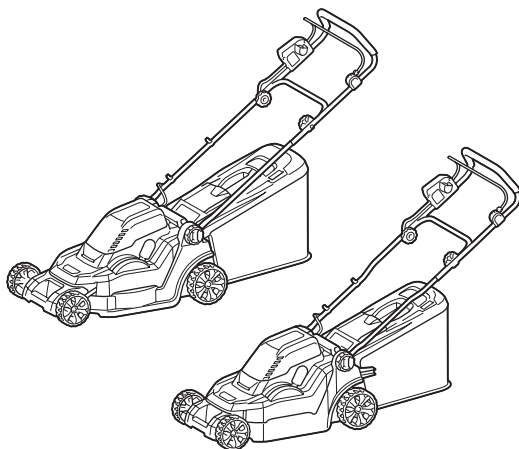
牧田®

牧田牌  
专业电动工具

使用说明书

# 充电式草坪修剪机

DLM382  
DLM432



使用前请阅读。保留备用。

# 规格

型号:	DLM382	DLM432	
修剪宽度 (刀片直径)	380 mm	430 mm	
空载速度	3,700/min	3,600/min	
草坪机备用刀片零件编号	191D41-2	191D43-8	
尺寸 (长 × 宽 × 高)	操作期间	长: 1,380 mm 至 1,410 mm 宽: 450 mm 高: 985 mm 至 1,005 mm	长: 1,435mm 至 1,490mm 宽: 460mm 高: 1,005mm 至 1,045mm
	存放时 (不带草篮)	860 mm × 450 mm × 475 mm	865 mm × 460 mm × 475 mm
额定电压	D.C. 36 V		
净重	16.2 - 16.9 kg	16.8 - 17.5 kg	

- 生产者保留变更规格不另行通知之权利。
- 规格可能因销往国家之不同而异。
- 重量因附件 (包括电池组) 而异。根据EPTA-Procedure 01/2014, 最重与最轻的组合见表格。

## 适用电池组

BL1815N / BL1820 / BL1820B / BL1830 / BL1830B / BL1840 / BL1840B / BL1850 / BL1850B / BL1860B

- 部分以上所列电池组是否适用视用户所在地区而异。

**⚠警告:** 请仅使用以上所列电池组。使用其他类型的电池组可能会导致人身伤害和 / 或失火。

## 符号

以下显示本工具使用的符号。在使用工具之前请务必理解其含义。

	特别小心和注意。
	阅读使用说明书。
	危险: 注意抛掷物体。
	工具和旁观者的距离至少为 15 米。
	切勿使手和脚靠近修剪机下面的刀片。电机关闭后刀片还会继续旋转。
	检查、调节、清洁、维修、放置或存放修剪机前, 请务必按下锁定钥匙。



仅限于欧盟国家  
请勿将电气设备或电池组与家庭普通废弃物一同丢弃!  
请务必遵守欧洲关于废弃电子电气设备、电池和蓄电池以及废弃电池和蓄电池的指令并根据法律法规执行。达到使用寿命的电气设备和电池组必须分类回收至符合环境保护规定的再循环机构。

## 用途

本机用于修剪草坪。

## 安全警告

### 重要安全注意事项

**⚠警告:** 阅读所有警告和所有说明。不遵照以下警告和说明会导致电击、着火和 / 或严重伤害。

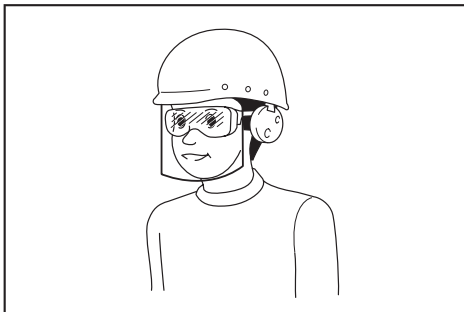
# 保存所有警告和说明书以备查阅。

## 培训

1. 请仔细阅读说明。熟悉控制和正确操作本修剪机。
2. 切勿允许儿童或不熟悉这些使用须知的人员使用本修剪机。当地法规可能会限制操作人员的年龄。
3. 切勿在附近有人（特别是儿童）或宠物的情况下操作本修剪机。
4. 操作时要时刻谨记，如果给他人及其财产造成损失，操作者或用户要为此负责。
5. 应看管好儿童，勿让其玩耍本工具。
6. 身体状况 - 请勿在药品、酒精或其他接受医疗的情况下操作修剪机。

## 准备

1. 操作本修剪机时，务必穿戴厚实的鞋子和长裤。请勿在赤脚或穿着露趾凉鞋时操作本修剪机。避免穿着或佩戴宽松或带有线绳的衣服或首饰。它们可能会被卷入运动部件中。
2. 使用前，务必观察修剪机是否有损坏，保护罩或隔离罩是否缺失或者位置错误。
3. 修剪草坪前确保作业区域内无其他人员。如有任何人进入作业区域，请停止修剪机。
4. 准备使用时才可将锁定钥匙插入草坪机。
5. 使用电动工具时请始终佩带护目镜以免伤害眼睛。护目镜须符合美国ANSI Z87.1、欧洲EN 166或者澳大利亚 / 新西兰的AS/NZS 1336的规定。在澳大利亚 / 新西兰，法律要求佩带面罩保护脸部。



雇主有责任监督工具操作者和其他近工作区域人员佩带合适的安全防护设备。

6. 操作之前，请仔细检查刀片或刀片螺栓上是否有裂缝或损坏。应立即更换有裂缝或损坏的刀片或刀片螺栓。
7. 修剪草坪前，请清除作业区域内的石块、铁丝、瓶子、骨头和大的树枝等异物，以防止人员受伤或损坏修剪机。
8. 修剪机刀片撞击异物会导致严重的人身伤害。每次修剪前，请务必仔细检查草坪并清除所有异物。
9. 观察有无孔洞、坑槽、鼓包、石头或其它隐藏的物体。地面不平会导致打滑和摔倒。高草丛会隐藏障碍物。

## 操作

1. 操作时手不要伸得太长。始终保持平衡。在斜坡上时，请确保立足稳固。操作时请行走，切勿跑动。
2. 停止修剪机并拔出锁定钥匙，确保所有运动部件已完全停止：
  - 放置修剪机时；
  - 清除堵塞物或疏通滑槽前；
  - 检查、清洁或处理机器前；
  - 击打到异物后。在重新启动并操作机器前，检查修剪机有无损坏并进行修理。
  - 修剪机开始异常振动时。
3. 在保护罩或隔离罩有损坏，或者安全装置（如火花挡板和 / 或草篮）未安装到位时，请勿操作修剪机。
4. 请避免在恶劣天气尤其是雷电天气条件下使用修剪机。
5. 操作修剪机时，请务必穿戴护目眼镜和结实的鞋子。
6. 仅可在光线充足或良好照明的情况下操作本修剪机。
7. 根据操作指示小心开启修剪机，并使脚远离刀片。
8. 小心避免修剪机刀片伤及脚和手。
9. 务必确保通风口无任何碎片。
10. 修剪斜面草坪时，切勿上下颠簸。在斜面上改变方向时，请务必小心谨慎。请勿修剪较陡的倾斜面。
11. 反转或向自身拉修剪机时，务必小心谨慎。
12. 如果必须倾斜修剪机以搬运修剪机通过非草坪表面，以及修剪机进出作业区域时，请停止刀片。
13. 除必须倾斜修剪机进行启动的情况外，请勿在开启电机时倾斜修剪机。需要倾斜修剪机时，切勿使倾斜度大于必要的程度，并仅提起离操作者较远的部分。将本修剪机放回地面时，务必将双手放在操作位置上。

14. 勿使手和脚靠近旋转部件或置于其下。请勿在任何时间与排出口成直线站立。
15. 请勿在修剪机开启时进行搬运。
16. 避免在湿草上操作本修剪机。
17. 切勿在雨中操作本修剪机。
18. 请务必紧握手柄。
19. 搬运或握住修剪机时，请勿抓握外露的刀片或切割边。
20. 手和脚应远离旋转的刀片。注意 - 关闭修剪机后刀片仍会旋转。
21. 若发现有任何异常，请立即停止操作。关闭修剪机并拔下锁定钥匙。然后检查修剪机。
22. 如果草坪机具有切割高度调节功能，切勿在草坪机运转时调节切割高度。
23. 在穿过车道、人行道、道路或任何砾石覆盖的路面前，请释放开关拉杆并等待刀片停止旋转。在放置修剪机，捡取修剪路径上的异物或在任何可能分散注意力的情况下，请务必拔下锁定钥匙。
24. 如果修剪机撞击到异物，请执行以下步骤：
  - 停止修剪机，释放开关柄并等待刀片完全停止。
  - 按下锁定钥匙并取出电池组。
  - 彻底检查修剪机有无损伤。
  - 如果刀片有任何损伤，请予以更换。重新启动并继续操作修剪机前，请修复任何损伤。
25. 请勿在站立在排出口前部时启动修剪机。
26. 如果修剪机开始异常振动（立即检查）
  - 检查损伤；
  - 更换或修复任何损坏部件；
  - 检查并拧紧松散的部件。
27. 严禁将排出的材料指向任何人。避免将材料排出至墙壁或障碍物处。材料可能会朝向操作者反弹。通过砾石面时，停止刀片。
28. 除非绝对需要，否则禁止向后拉修剪机。不得从栅栏或其它类似障碍物处后拉修剪机时，移动前和移动期间要注意脚下和身后。
29. 拆下草夹持器前，先关闭电机并等待刀片完全停止。小心关机后刀片仍会旋转。
3. 不使用时，将修剪机存放在儿童无法触及的地方。
4. 保证所有螺母、螺栓和螺丝都已拧紧，确保设备处于安全的工作状态。
5. 时常检查草篮是否有磨损或劣化。存放时，务必确保清空草篮。出于安全需要，请使用新的原厂替换草篮更换磨损的草篮。
6. 请仅使用本说明书中指定的正品刀片。
7. 调整修剪机时请小心谨慎，防止手指卷入移动刀片和修剪机的固定部件之间。
8. 请勿用水管冲洗，避免电机和电气连接部件进水。
9. 时常检查刀片安装螺栓，确保紧固妥当。
10. 存放前，务必使修剪机充分冷却。
11. 请注意，在维修刀片时，即便已切断电源，刀片仍可以移动。
12. 严禁拆下或改动安全装置。定期检查是否正常运行。严禁干扰安全装置的预定功能或者降低其保护能力。

#### 电池式工具使用和注意事项

1. 仅使用生产者规定的充电器充电。将适用于某种电池包的充电器用到其他电池包时可能会发生着火危险。
  2. 仅使用配有专用电池包的电动工具。使用其他电池包可能会产生伤害和着火危险。
  3. 当电池包不用时，将它远离其他金属物体，例如回形针、硬币、钥匙、钉子、螺钉或其他小金属物体，以防电池包一端与另一端连接。电池组端部短路可能会引起燃烧或着火。
  4. 在滥用条件下，液体可能会从电池组中溅出；应避免接触。如果意外碰到液体，用水冲洗。如果液体碰到了眼睛，还应寻求医疗帮助。从电池中溅出的液体可能会发生腐蚀或燃烧。
  5. 不要使用损坏或改装过的电池包或工具。损坏或改装过的电池组可能呈现无法预测的结果，导致着火、爆炸或伤害。
  6. 不要将电池包暴露于火或高温中。电池包暴露于火或高于 130 °C 的高温中可能导致爆炸。
  7. 遵循所有充电说明。不要在说明书中指定的温度范围之外给电池包或电动工具充电。不正确或在指定的温度范围外充电可能会损坏电池和增加着火的风险。
- 保养和存放**
1. 出于安全需要，请更换磨损或损坏的部件。仅使用原厂正品替换部件和附件。
  2. 定期检查和保养修剪机。

## 电气和电池安全

1. 请勿将电池弃于火中。否则会引起电池爆炸。请查阅当地法规了解适当的特殊处理说明。
2. 请勿打开或拆解电池。溢出的电解质具有腐蚀性，可能会对眼睛或皮肤造成损伤。吞服则有致毒危险。
3. 请勿在雨中或潮湿的地方充电。
4. 勿在室外对电池充电。
5. 请勿用湿手操作充电器，包括充电器插头和充电器端子。

## 维修

1. 让专业维修人员使用相同的备件维修电动工具。这将保证所维修的电动工具的安全。
2. 决不能维修损坏的电池包。电池包仅能由生产者或其授权的维修服务商进行维修。

## 请保留此说明书。

**警告：** 请勿为图方便或因对产品足够熟悉（由于重复使用而获得的经验）而不严格遵循相关产品安全规则。

使用不当或不遵循使用说明书中的安全规则会导致严重的人身伤害。

## 电池组的重要安全注意事项

1. 在使用电池组之前，请仔细通读所有的说明以及（1）电池充电器，（2）电池，以及（3）使用电池的产品上的警告标记。
2. 请勿拆解电池组。
3. 如果机器运行时间变得过短，请立即停止使用。否则可能会导致过热、起火甚至爆炸。
4. 如果电解液进入您的眼睛，用清水将其冲洗干净并立即就医。否则可能会导致视力受损。
5. 请勿使电池组短路：
  - （1）请勿使任何导电材料碰触到端子。
  - （2）避免将电池组与其他金属物品如钉子、硬币等放置在同一容器内。
  - （3）请勿将电池组置于水中或使其淋雨。

电池短路将产生大的电流，导致过热，并可能导致起火甚至击穿。

6. 请勿将工具和电池组置于温度可能达到或超过50 °C (122 °F) 的场所。

7. 即使电池组已经严重损坏或完全磨损，也请勿焚烧电池组。电池组会在火中爆炸。
8. 请小心，勿撞击电池或使其掉落。
9. 请勿使用损坏的电池。
10. 本工具附带的锂离子电池需符合危险品法规要求。

第三方或转运代理等进行商业运输时，应遵循包装和标识方面的特殊要求。有关运输项目的准备作业，咨询危险品方面的专业人士。同时，请遵守可能更为详尽的国家法规。

请使用胶带保护且勿遮掩表面的联络信息，并牢固封装电池，使电池在包装内不可动。

11. 丢弃电池组时，需将其从工具上卸下并在安全地带进行处理。关于如何处理废弃的电池，请遵循当地法规。
12. 仅将电池用于Makita（牧田）指定的产品。将电池安装至不兼容的产品会导致起火、过热、爆炸或电解液泄漏。
13. 如长时间未使用工具，必须将电池从工具内取出。

## 请保留此说明书。

**小心：** 请仅使用Makita（牧田）原装电池。使用非Makita（牧田）原装电池或经过改装的电池可能会导致电池爆炸，从而造成火灾、人身伤害或物品受损。同时也会导致牧田工具和充电器的牧田保修服务失效。

## 保持电池最大使用寿命的提示

1. 在电池组电量完全耗尽前及时充电。发现工具电量低时，请停止工具操作，并给电池组充电。
2. 请勿对已充满电的电池组重新充电。过度充电将缩短电池的使用寿命。
3. 请在10 °C - 40 °C (50 °F - 104 °F) 的室温条件下给电池组充电。请在灼热的电池组冷却后再充电。
4. 如果电池组长时间（超过六个月）未使用，请给其充电。

## 装配

**警告：**对修剪机进行任何装配操作前，请务必拔下锁定钥匙，并取出电池组。未拔下锁定钥匙并取出电池组可能会造成意外启动，导致严重的人身伤害。

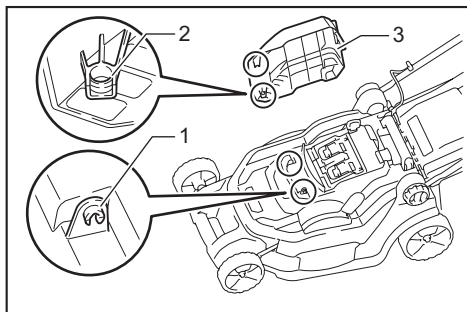
**警告：**仅可在完整装配后启动修剪机。部分装配的情况下操作机器，将可能因意外启动而导致严重的人身伤害。

## 安装电池盖

**警告：**安装电池盖之前请勿插入锁定钥匙和电池组。否则可能会导致严重人身伤害。

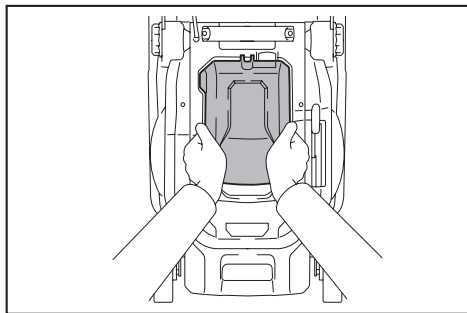
操作前请安装好电池盖。电池盖可保护修剪机和电池组，以免进入泥土、灰尘或水。

1. 安装电池盖，使修剪机上的凸起部分与电池盖上的孔对齐。

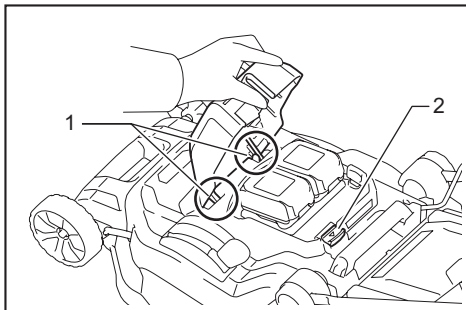


► 1. 凸起部分 2. 孔 3. 电池盖

2. 将手放在电池盖的中间并推动。



3. 首次操作前，检查电池盖的轴心点是否已安装牢固。在电池盖安装正确的情况下，仅在拉动电池盖锁定杆时才会打开。

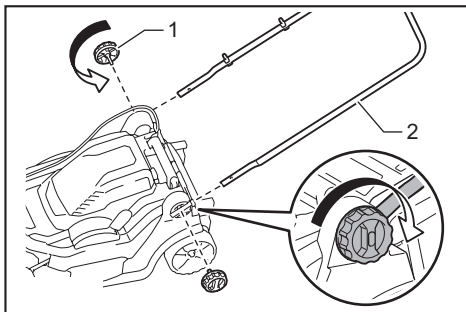


► 1. 轴心点 2. 电池盖锁定杆

## 安装手柄

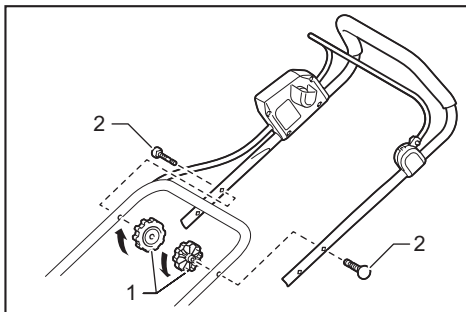
**注意：**安装手柄时，勿使导线夹在手柄之间的部件中。如导线破损，修剪机开关则可能无法工作。

1. 将下部手柄的两端滑到修剪机的凹槽中，然后拧紧夹紧螺丝。



► 1. 夹紧螺丝 2. 下部手柄

2. 对齐上部手柄和下部手柄上的螺丝孔。用夹紧螺丝和螺母将其固定。

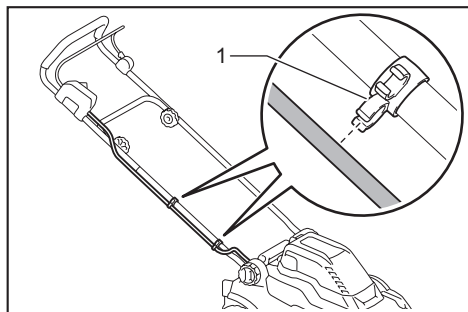


► 1. 夹紧螺母 2. 夹紧螺丝



**注：** 牢握上部手柄以免修剪机从手中滑落。

**3.** 将支架安装至手柄。如图所示布置电源线。

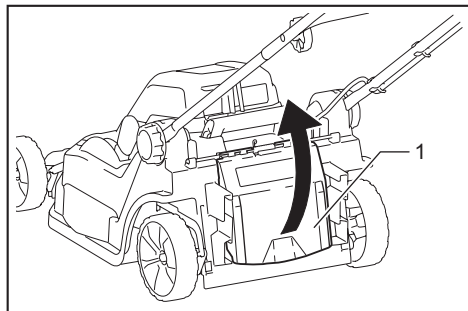


► **1.** 支架

## 拆卸护根装置

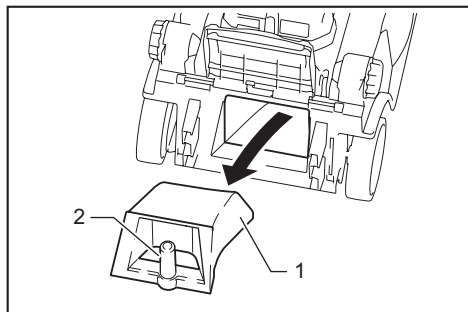
**选购附件**

**1.** 打开后盖。



► **1.** 后盖

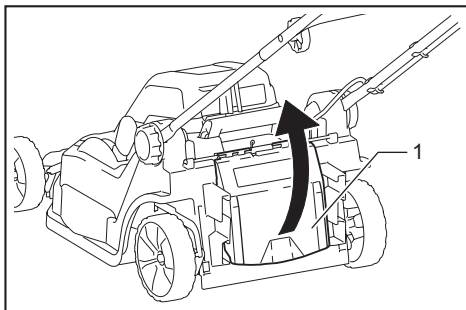
**2.** 如图所示，抓住护根装置的把手，然后将其从修剪机中拉出。



► **1.** 护根装置 **2.** 把手

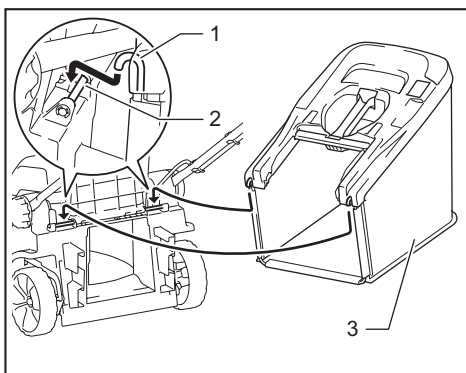
## 安装草篮

**1.** 打开后盖。



► **1.** 后盖

**2.** 如图所示将草篮钩挂到草坪机机身的杆上。

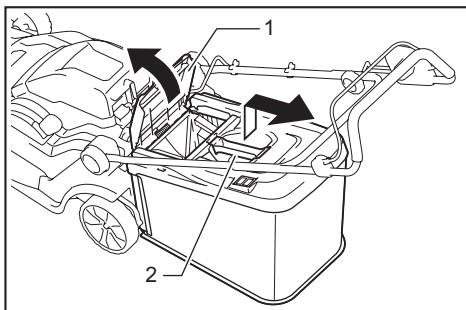


► **1.** 挂钩 **2.** 杆 **3.** 草篮

## 安装护根装置

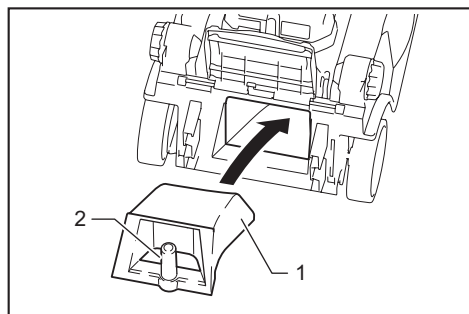
**选购附件**

**1.** 打开后盖，取下草篮。



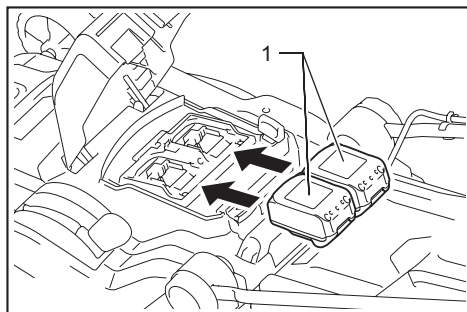
► **1.** 后盖 **2.** 草篮

2. 如图所示，抓住护根装置的把手，然后装入修剪机内。



► 1. 护根装置 2. 把手

2. 将电池组上的舌簧与修剪机上的槽对齐，滑动电池组，直到电池组被锁定并发出卡嗒声为止。



► 1. 电池组

## 功能描述

### 安装或拆卸电池组

**⚠小心：** 安装或拆卸电池组之前，请务必关闭机器电源。

**⚠小心：** 使用前务必锁紧电池盖。以免泥土、灰尘或有水进入，使产品或电池组受损。

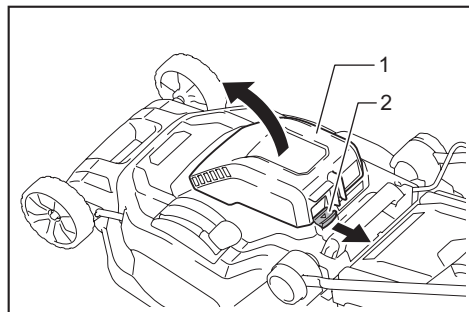
**⚠小心：** 务必完全装入电池组，直至看不见红色指示灯为止。否则，它可能会从机器中意外脱落，从而造成自身或他人受伤。

**⚠小心：** 请勿强行安装电池组。如果电池组难以插入，可能是插入方法不当。

**注：** 仅安装单个电池组时，机器无法工作。

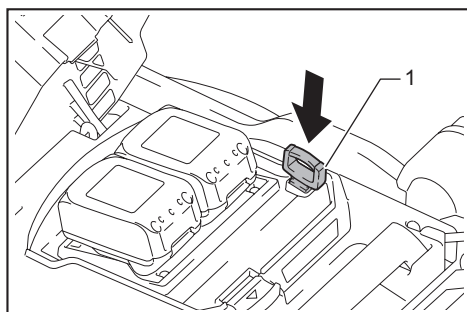
#### 安装电池组；

1. 滑动电池盖锁定杆并打开电池盖。



► 1. 电池盖 2. 电池盖锁定杆

3. 在图示位置将锁定钥匙插入到底。



► 1. 锁定钥匙

4. 关闭电池盖并推动直至其与锁定杆扣合。

#### 从修剪机上拆下电池组；

1. 滑动电池盖锁定杆并打开电池盖。

2. 滑动电池组前侧的按钮，同时将电池组从工具中抽出。

3. 拔出锁定钥匙。

4. 关闭电池盖。

### 机器 / 电池保护系统

本机器配备有机器 / 电池保护系统。该系统可自动切断电机电源以延长工具和电池寿命。作业时，如果机器或电池处于以下任一情况，机器将会自动停止运转：

#### 过载保护

以导致异常高电流的方式操作机器时，机器会自动停止运转，指示灯不闪烁。在这种情况下，请关闭机器并停止导致机器过载的应用程序。然后开启机器重新启动。



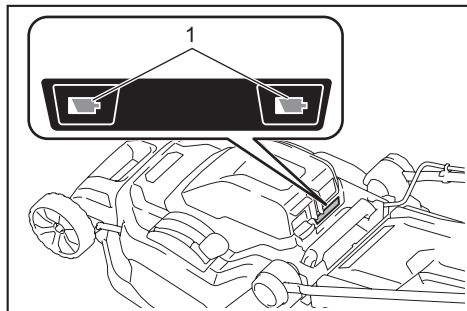
## 过热保护

机器过热时会自动停止运转。请等待机器冷却后再重新启动工具。

## 过放电保护

电池电量变低时，本机器会自动停止运转。如果即使在打开开关时本产品仍不运转，请从机器上拆下电池并给电池充电。

### 显示电池的剩余电量

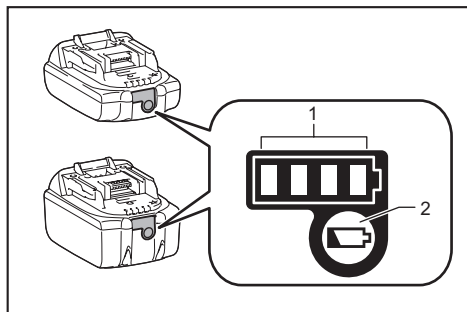


#### ► 1. 电池指示灯

当剩余的电池电量变低时，低电量电池侧的电池指示灯会闪烁。进一步使用时，机器将停止运转且电池指示灯亮起约10秒。在这种情况下，请给电池组充电。

### 显示电池的剩余电量

#### 仅限带指示灯的电池组



#### ► 1. 指示灯 2. CHECK（查看）按钮

按电池组上的CHECK（查看）按钮可显示电池剩余电量。指示灯将亮起数秒。

指示灯			剩余电量
■ 点亮	□ 熄灭	▧ 闪烁	
■ ■ ■ ■			75%至100%
■ ■ ■ □			50%至75%
■ ■ □ □			25%至50%
■ □ □ □			0%至25%
▧ □ □ □			给电池充电。
■ ■ □ □		↑ ↓	电池可能出现故障。

**注：**在不同的使用条件及环境温度下，指示灯所示电量可能与实际情况略有不同。

## 开关操作

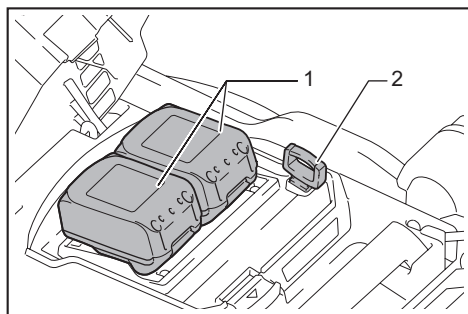
**警告：**在安装电池组之前，请务必检查开关柄是否能扣动自如，松开时能否回至原位。若机器上的开关无法正常工作，将可能导致机器失控，并造成严重的人身伤害。

**注：**在未按下开关按钮时，即便已扣动开关柄，修剪机也不会启动。

**注：**试图一次修剪过长或过于浓密的草可能会导致修剪机因过载而无法启动。在这种情况下请调高修剪高度。

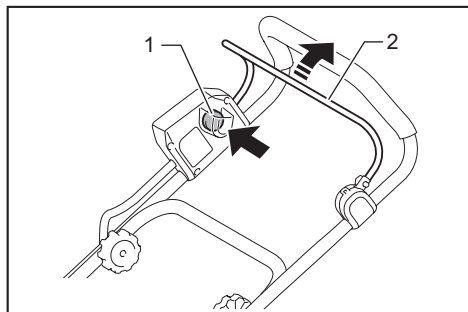
本修剪机配备有联锁开关和手柄开关。如果您注意到这些开关有任何异常，请立即停止操作，并将工具交由最近的Makita（牧田）授权维修服务中心进行检查。

1. 安装电池组。将锁定钥匙插入解锁开关中，然后关闭电池盖。



► 1. 电池组 2. 锁定钥匙

2. 按住开关按钮。
3. 抓住上部手柄并拉动开关柄。



► 1. 开关按钮 2. 开关柄

4. 电机启动运转时即释放开关按钮。修剪机将会继续运转直至您释放了开关柄。
5. 松开开关柄电机即停止。

## 调节修剪高度

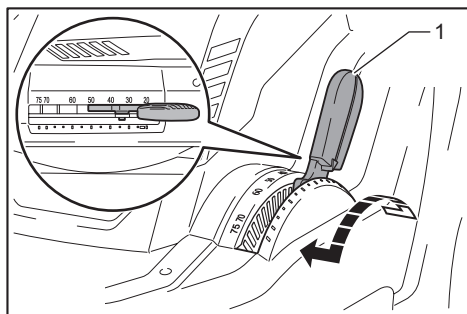
**警告：** 调节修剪高度时，切勿使手和腿置于修剪机机身之下。

**警告：** 操作前请务必确保调节柄正确置于凹槽中。

您可在20 mm至75 mm范围内调节修剪高度。

1. 按下锁定钥匙。

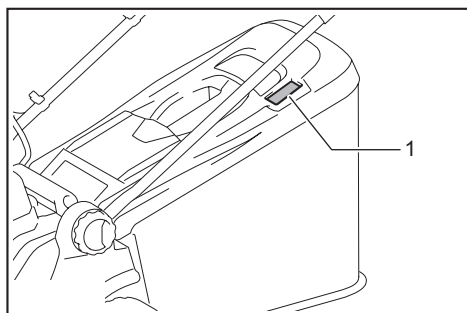
2. 朝修剪机机身之外的方向扣动修剪高度调节柄，将其移动至所需的修剪高度。



► 1. 修剪高度调节柄

**注：** 仅可将修剪高度数值作为参考。草坪和地面的状况会使草坪高度与设定的高度略有不同。  
**注：** 请在不显眼的位置进行测试修剪以获得理想的修剪高度。

## 草量指示器



► 1. 草量指示器

草量指示器显示被割掉的草的量。

- 如草篮未滿，指示器在修剪期间处于悬浮状态。
- 如草篮已滿，指示器在修剪期间则不会处于悬浮状态。在这种情况下，请立即停止修剪并倒空草篮。然后，清洁草篮使草篮的网状部分通风。

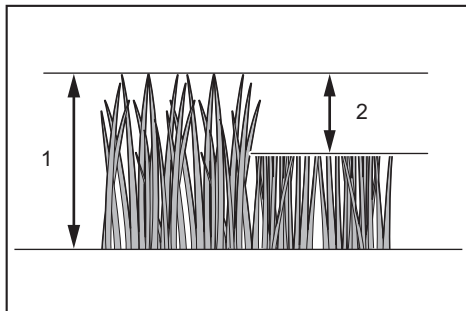
**注：** 指示器仅为粗略指示。视草篮内部的情况而定，指示器可能无法正常操作。

## 使用护根装置

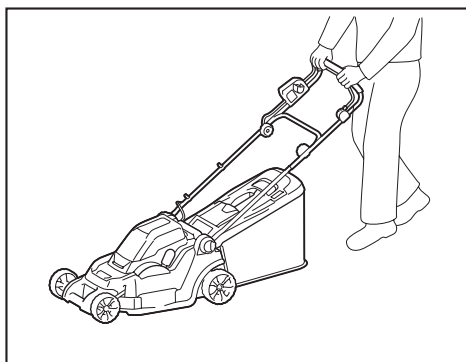
### 选购附件

护根装置会使切割的草屑返回到地面上，而无需使用草篮收集草屑。操作带护根装置的机器时，务必取下草篮。

**注意：** 使用带护根装置的机器时，务必确认草的高度不小于**30mm**或者切割长度不超过**15mm**。



► (1) 30mm或以上 (2) 15mm或以下



前轮脚的外边缘用作修剪宽度的参照线。将前轮脚的外边缘用作参照线，成条修剪。修剪下一行时，从上一次修剪宽度的1/2至1/3处继续修剪，以均匀修剪草坪。

## 操作

### 修剪

**警告：** 开始修剪操作前，请清除修剪区域内的树枝和石块。此外，还要事先清除修剪区域内的任何杂草。

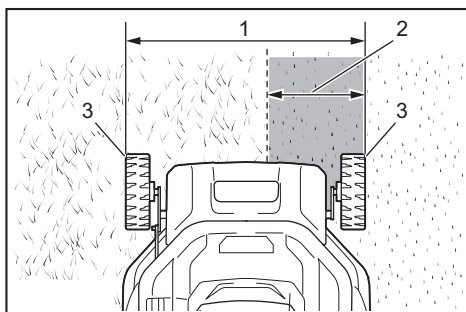
**警告：** 操作修剪机前，请务必佩带有侧面罩的护目镜或安全眼镜。

**小心：** 如果割掉的草或异物堵塞在草坪机内部，请务必取下锁定钥匙和电池组并在清除草和异物前佩戴手套。

**注意：** 此机器仅作修剪草坪之用。请勿使用此机器修剪杂草。

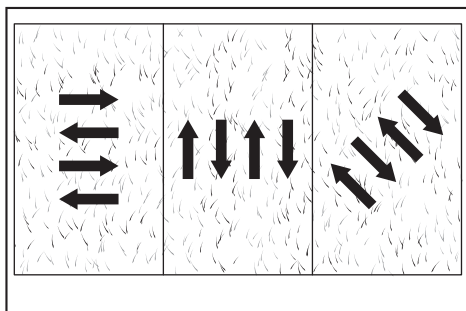


修剪草坪时，务必双手牢牢握住把手。  
修剪速度建议为约每4秒修剪1米。



► 1. 修剪宽度 2. 重叠区域 3. 外边缘

每次修剪都要改变一次修剪方向，以免草坪纹路固定朝向一个方向。



定时检查草篮中的草。在其已满前清空。每次定时检查前，请务必停止修剪机，并拔出锁定钥匙和取下电池组。

**注意：** 在草篮已满的情况下使用修剪机，会有碍于刀片旋转并给电机带来额外负载，这可能会导致工具破裂。

## 修剪长草草坪

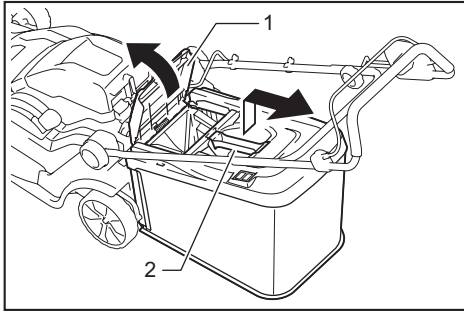
请勿试图一次性修剪较长的草。相反，您需要分阶段修剪草坪。可间隔一天或两天进行修剪，直至草坪高度统一。

**注：**一次性将较长的草修剪得比较短，可能会导致草枯萎。切割下来的草也可能会堵塞修剪机机身内部。

## 清空草篮

**警告：**为降低意外风险，请定期检查草篮是否有损伤或强度减弱。在必要时予以更换。

1. 释放开关柄。
2. 按下锁定钥匙。
3. 打开后盖，握住手柄取出草篮。



► 1. 后盖 2. 手柄

4. 清空草篮。

## 保养

**警告：**在存放、搬运草坪机或尝试执行检查或保养前，请务必按下锁定钥匙并取出电池组。

**警告：**修剪机不使用时，请按下锁定钥匙。将锁定钥匙存于儿童接触不到的安全位置。

**警告：**进行检查和保养操作时，请佩戴手套。

**警告：**执行检查或保养时，请务必佩戴带有侧面罩的护目镜或安全眼镜。

**注意：**切勿使用汽油、苯、稀释剂、酒精或类似物品清洁工具。否则可能会导致工具变色、变形或出现裂缝。

为了保证产品的安全与可靠性，维修、任何其他维修保养或调节需由Makita（牧田）授权的或工厂维修服务中心完成。务必使用Makita（牧田）的替换部件。

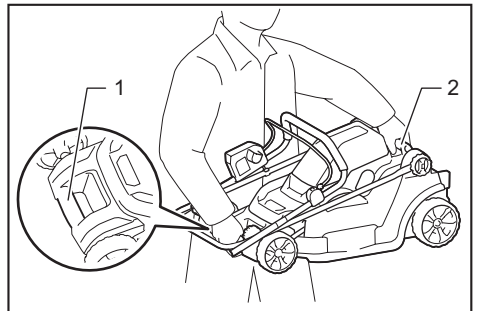
## 保养

1. 按下锁定钥匙。将其存于儿童接触不到的安全位置。
2. 仅使用湿布清洁修剪机。清洁时，请勿喷洒或冲洗修剪机。
3. 侧面放置修剪机，清除聚集在修剪机挡板内部中的缠绕青草。
4. 检查并确保所有螺母、螺栓、旋钮、螺丝和紧固装置等都紧固良好。
5. 检查移动部件是否有损伤、破裂和磨损。已损坏或遗失的部件应进行维修或更换。

## 存放

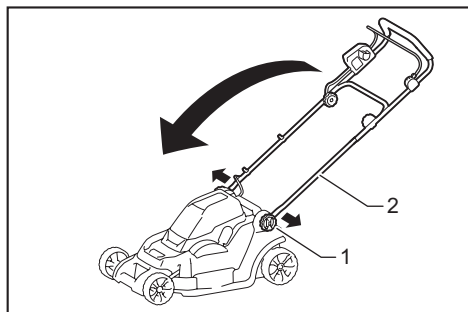
**警告：**搬运或存放修剪机时，请勿抓握折叠的手柄，而是抓握修剪机的前把手。抓握折叠的手柄可能会造成严重的人身伤害或损坏修剪机。

存放修剪机前，请取出电池组和锁定钥匙。请将修剪机存于室内清凉、干燥和加锁的地方。请勿将修剪机和充电器存于温度可能达到或超过40°C的场所。



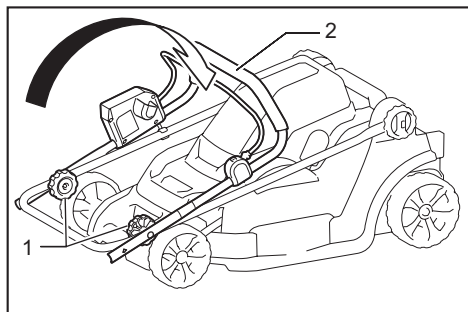
► 1. 前把手 2. 后把手

1. 旋松夹紧螺丝，展开下部手柄至两侧。向前下移手柄。同时，紧握下部手柄，防止手柄滑落到修剪机机身的远端。



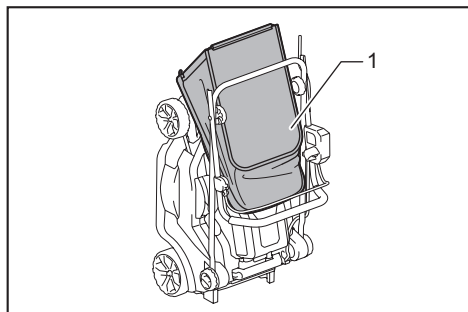
- 1. 夹紧螺丝 2. 下部手柄

2. 旋松夹紧螺母，展开两侧的同时向后转动上部手柄。



- 1. 夹紧螺母 2. 上部手柄

3. 将草篮存放在手柄和修剪机机身之间。



- 1. 草篮

**注：**直立放置修剪机时，请勿抓握手柄，而是抓握修剪机的前把手。

## 拆卸或安装修剪机刀片

**警告：** 拆卸或安装刀片时，请务必按下锁定钥匙并取出电池组。未按下锁定钥匙并取出电池组可能会造成严重的人身伤害。

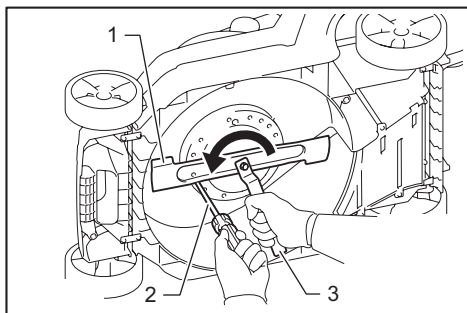
**警告：** 释放开关后，刀片仍会旋转数秒钟。切勿在刀片完全停止前进行任何操作。

**警告：** 处理刀片时，务必佩戴手套。

## 拆下草坪机刀片

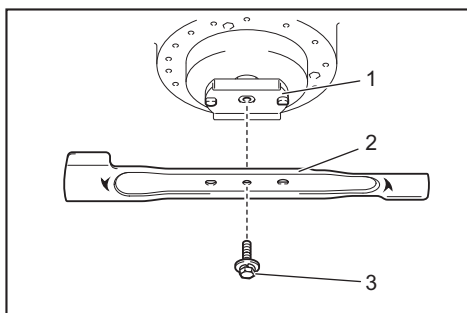
### DLM382型

1. 侧面放置修剪机，使得修剪高度调节柄位于上侧。
2. 要锁定刀片旋转时，请将螺丝起子或类似工具插入修剪机体上的孔。
3. 使用扳手逆时针转动螺钉。



- 1. 修剪机刀片 2. 螺丝起子 3. 扳手

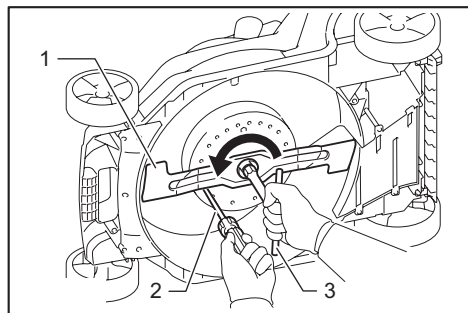
4. 依次拆下螺栓和刀片。



- 1. 刀片支架 2. 修剪机刀片 3. 螺栓

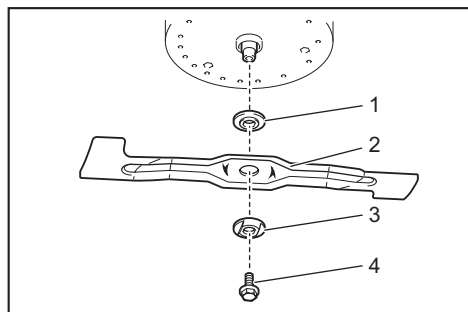
## DLM432型

1. 侧面放置修剪机，使得修剪高度调节柄位于上侧。
2. 要锁定刀片旋转时，请将螺丝起子或类似工具插入修剪机体上的孔。
3. 使用扳手逆时针转动螺钉。



► 1. 修剪机刀片 2. 螺丝起子 3. 扳手

4. 依次拆下螺钉、外法兰盘、修剪机刀片和内法兰盘。



► 1. 内法兰盘 2. 修剪机刀片 3. 外法兰盘  
4. 螺栓

## 安装草坪机刀片

要安装修剪机锯片时，可按与拆卸时相反的步骤进行。

**警告：** 安装修剪机刀片时，请小心谨慎。确保其具有正确的上部 / 下部朝向。安装刀片时，要使得旋转方向箭头朝外。

**警告：** 顺时针拧紧螺栓以固定刀片。

**警告：** 确保修剪机刀片和所有固定件均已正确安装和牢牢紧固。

**警告：** 更换刀片时，务必遵循本说明书中的指示。



## 故障排除

请求维修前，请首先自行检查。如果您发现本手册中未作说明的问题，请勿拆解工具。而请联络Makita（牧田）授权维修服务中心，务必使用Makita（牧田）的替换部件进行修复。

异常状态	可能原因（故障）	纠正措施
修剪机不启动。	未安装两个电池组。	安装充满电的电池组。
	电池故障（欠压）	请给电池组充电。如果充电无效，则更换电池组。
	未插入锁定钥匙。	插入锁定钥匙。
使用一段时间后电机不旋转。	电池电量低。	请给电池组充电。如果充电无效，则更换电池组。
	切割高度过低。	增加切割高度。
电机未达到最大转速。	电池安装不当。	按本手册所述安装电池组。
	电池电力下降。	请给电池组充电。如果充电无效，则更换电池组。
	驱动系统未正常工作。	请当地授权的维修服务中心进行维修。
修剪机刀片不旋转： ⇒ 立即停止修剪机！	异物（如树枝）夹入刀片旁。	清除异物。
	驱动系统未正常工作。	请当地授权的维修服务中心进行维修。
异常振动： ⇒ 立即停止修剪机！	刀片不平衡，过度或不均匀磨损。	更换刀片。

## 选购附件

**⚠小心：** 这些附件或装置专用于本说明书所列的Makita（牧田）工具。如使用其他厂牌附件或装置，可能导致人身伤害。仅可将附件或装置用于规定目的。

如您需要了解更多关于这些选购附件的信息，请咨询当地的Makita（牧田）维修服务中心。

- 修剪机刀片
- 护根装置
- Makita（牧田）原装电池和充电器

**注：** 本列表中的一些部件可能作为标准配件包含于工具包装内。它们可能因销往国家之不同而异。

总制造商： 株式会社牧田  
日本国爱知县安城市住吉町 3-11-8

[www.makita.com](http://www.makita.com)

885748-089 ZHCN 20190902
--------------------------------