



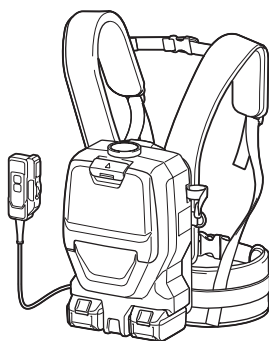
牧田®

牧田牌  
专业电动工具

使用说明书

# 充电背负式工业吸尘器

## DVC265



  使用前请阅读。保留备用。

# 规格

型号:	DVC265	
集尘能力	过滤袋	2.0 L
	集尘袋	1.5 L
最大风量	1.8 m <sup>3</sup> /min	
真空	110 hPa	
尺寸 (长 × 宽 × 高) (不含肩带)	230 mm x 152 mm x 373 mm	
额定电压	D.C. 36 V	
净重	3.9 - 4.5 kg	

- 生产者保留变更规格不另行通知之权利。
- 规格可能因销往国家之不同而异。
- 重量不含附件，但包含电池组。设备和电池组的最轻和最重组合重量见表格。

## 适用电池组和充电器

电池组	BL1815N / BL1820 / BL1820B / BL1830 / BL1830B / BL1840 / BL1840B / BL1850 / BL1850B / BL1860B
充电器	DC18RC / DC18RD / DC18RE / DC18SD / DC18SE / DC18SF

- 部分以上所列电池组和充电器是否适用视用户所在地区而异。

**⚠警告：** 请仅使用以上所列电池组和充电器。使用其他类型的电池组或充电器可能会导致人身伤害和 / 或失火。

## 符号

以下显示本工具使用的符号。在使用工具之前请务必理解其含义。



阅读使用说明书。



特别小心和注意。



仅限于欧盟国家

请勿将电气设备或电池组与家庭普通废弃物一同丢弃！请务必遵守欧洲关于废弃电子电气设备、电池和蓄电池以及废弃电池和蓄电池的指令并根据法律法规执行。达到使用寿命的电气设备和电池组必须分类回收至符合环境保护规定的再循环机构。

## 用途

本工具用于收集干尘。本工具适用于商业用途，例如，用于酒店、学校、医院、工厂、商店、办公室和租借的办公场所。

## 安全警告

### 充电式吸尘器安全警告

**⚠警告：** 重要事项 使用前请仔细阅读所有的安全警告和所有的说明事项。若不遵循警告和说明事项，可能导致触电、起火和 / 或严重的人身伤害。

1. 使用前，请确保本吸尘器必须由经过培训的合格人员使用。
2. 请勿在没有过滤器的情况下使用吸尘器。如果过滤器受损，请立即更换。
3. 请勿试图吸取可燃物、鞭炮、点燃的香烟、热灰、热金属片、以及剃刀、针、碎玻璃等尖锐物体。
4. 切勿在附近有汽油、煤气、油漆、粘合剂或其他易爆物质的环境下使用吸尘器。开启和关闭时开关会发出火花。操作期间电机整流器也会发出火花。可能会导致爆炸。

5. 切勿吸取有毒物质、致癌物质、易燃物质或石棉、砷、钡、铍、铅、杀虫剂等有害物质或其他危及健康的物质。
6. 下雨时切勿在室外使用吸尘器。
7. 请勿在热源（火炉等）附近使用。
8. 请勿堵塞冷却通风口。这些通风口可冷却电机。应小心避免堵塞，否则电机会因为通风不足而被烧坏。
9. 操作时请双脚站稳，始终保持平衡。
10. 请勿折叠、拉拽或踩踏软管。
11. 如果您在操作期间发现性能下降或任何异常，请立即停止工具。
12. 断开电池组与工具的连接。不使用时，维修前或更换附件时请断开吸尘器电源。
13. 每次使用后请立即清洁和维护吸尘器，使其处于最佳的工作状态。
14. 小心保养吸尘器。保持吸尘器的清洁，以提高产品的性能和安全性。根据说明更换附件。保持把手干燥、清洁，无油污和润滑脂。
15. 检查有无部件损坏。在进一步使用吸尘器之前，应仔细检查保护罩或其他部件有无损坏，以确定工具是否可以正常运转。检查运动部件是否有偏差或粘连、部件是否破损、安装是否妥当以及其他可能会影响工具运行的情况。除非本手册另有声明，否则应对受损保护罩或其他部件进行修复或由授权维修中心进行更换。失灵的开关由授权的维修中心进行更换。如果开关不能开启和关闭吸尘器，请勿使用。
16. 更换部件。进行维修时，请仅使用与原来相同的更换部件。
17. 存放闲置的吸尘器。不使用时，应将吸尘器存放在室内。
18. 善待吸尘器。即便吸尘器再结实，野蛮操作也会将其损坏。
19. 请勿试图用苯、稀释剂或清洁用化学品清洁工具的外部或内部。否则可能会导致工具破裂和褪色。
20. 请勿在存放有油基涂料、涂料稀释剂、汽油或防蛀物品，会释放出易燃、易爆或有毒气体的密闭空间里或存在易燃灰尘的地方使用吸尘器。
21. 请勿在麻醉品、酒精等影响下操作本设备。
22. 作为一项基本的安全措施，请佩戴带侧面罩的护目镜或安全眼镜。
23. 在灰尘较多的工作环境下请使用防尘面罩。
24. 本设备不得由不熟悉操作说明的人员（包括儿童）和体力、感觉及心智不健全或缺乏经验和知识的人员使用。
25. 应看管好儿童，勿让其玩耍本吸尘器。
26. 切勿用湿手操作电池组和吸尘器。
27. 清洁楼梯时要特别注意安全。
28. 切勿将吸尘器当做凳子或工作台使用。机器可能会跌倒导致人身伤害。

### 用电池驱动的电动工具的使用和保养

1. 请仅使用制造商指定的充电器进行充电。将适用于某一种类型电池组的充电器用于其他类型的电池组时，可能会导致起火。
2. 电动工具仅可使用专门指定的电池组。使用其他类型的电池组可能会导致人身伤害或起火。
3. 不使用电池组时请将其远离纸夹、硬币、钥匙、钉子、螺丝或其他小型金属物体放置。这些物体可能会使电池端子短路。这些物体可能会使电池端子短路，引起燃烧或起火。
4. 使用过度时，电池中可能溢出液体。请避免接触。如果意外接触到电池漏液，请用水冲洗。如果液体接触到眼睛，请就医。电池漏液可能会导致过敏发炎或灼伤。
5. 不要使用损坏或改装过的电池包或工具。损坏或改装过的电池组可能呈现无法预测的结果，导致着火、爆炸或伤害。
6. 不要将电池包或电动工具暴露于火或高温中。暴露于火或高于130°C的高温中可能导致爆炸。
7. 遵循所有充电说明。不要在说明书中指定的温度范围之外给电池包或电动工具充电。不正确或在指定的温度范围外充电可能会损坏电池和增加着火的风险。

### 维修

1. 将您的电动工具送交专业维修人员，使用同样的备件进行修理。这样将确保所维修的电动工具的安全性。
2. 上润滑油及更换附件时请遵循本说明书指示。
3. 手柄务必保持干燥、清洁、无油（脂）。

### 电池组的重要安全注意事项

1. 在使用电池组之前，请仔细阅读所有的说明以及（1）电池充电器，（2）电池，以及（3）使用电池的产品上的警告标记。
2. 请勿拆解电池组。
3. 如果机器运行时间变得过短，请立即停止使用。否则可能会导致过热、起火甚至爆炸。
4. 如果电解液进入您的眼睛，请用清水将其冲洗干净并立即就医。否则可能会导致视力受损。

## 无线装置的重要安全注意事项


5. 请勿使电池组短路：
  - (1) 请勿使任何导电材料碰触到端子。
  - (2) 避免将电池组与其他金属物品如钉子、硬币等放置在同一容器内。
  - (3) 请勿将电池组置于水中或使其淋雨。
6. 请勿将工具和电池组置于温度可能达到或超过**50 °C (122 °F)**的场所。
7. 即使电池组已经严重损坏或完全磨损，也请勿焚烧电池组。电池组会在火中爆炸。
8. 请小心，勿撞击电池或使其掉落。
9. 请勿使用损坏的电池。
10. 本工具附带的锂离子电池需符合危险品法规要求。

第三方或转运代理等进行商业运输时，应遵循包装和标识方面的特殊要求。有关运输项目的准备作业，咨询危险品方面的专业人士。同时，请遵守可能更为详尽的国家法规。

请使用胶带保护且勿遮掩表面的联络信息，并牢固封装电池，使电池在包装内不可动。

11. 关于如何处理废弃的电池，请遵循当地法规。
12. 仅将电池用于**Makita (牧田)**指定的产品。将电池安装至不兼容的产品会导致起火、过热、爆炸或电解液泄漏。

### 请保留此说明书。

 **小心：** 请仅使用**Makita (牧田)** 原装电池。使用非**Makita (牧田)** 原装电池或经过改装的电池可能会导致电池爆炸，从而造成火灾、人身伤害或物品受损。同时也会导致牧田工具和充电器的牧田保修服务失效。

### 保持电池最大使用寿命的提示

1. 在电池组电量完全耗尽前及时充电。发现工具电量低时，请停止工具操作，并给电池组充电。
2. 请勿对已充满电的电池组重新充电。过度充电将缩短电池的使用寿命。
3. 请在**10 °C - 40 °C (50 °F - 104 °F)**的室温条件下给电池组充电。请在灼热的电池组冷却后再充电。
4. 如果电池组长时间（超过六个月）未使用，请给其充电。

1. 切勿拆卸或改装此无线装置。
2. 请远离儿童存放无线装置。如果意外吞食，请立即就医。
3. 此无线装置仅用于**Makita (牧田)** 电动工具。
4. 请勿将此无线装置暴露在雨水或潮湿的环境中。
5. 请勿在温度超过**50 °C**的环境下使用此无线装置。
6. 请勿在医疗器械（例如心脏起搏器）附近运行此无线装置。
7. 请勿在自动化设备附近运行此无线装置。否则，自动化设备可能会发生故障或出现错误。
8. 不要在高温场所或可能产生静电或电气噪音的场所操作无线装置。
9. 无线装置会产生对用户无害的电磁场（**EMF**）。
10. 此无线装置属于精密仪器。请小心，勿掉落或撞击此无线装置。
11. 避免徒手或用金属材料接触无线装置的端子。
12. 在产品中安装无线装置时，务必取下产品上的电池。
13. 请勿在那些可能会使灰尘和水进入插槽的地方打开插槽的封盖。插槽的插口务必保持干净清洁。
14. 务必沿正确的方向插入无线装置。
15. 请勿过度用力按压无线装置上的无线启动按钮，也不可使用边缘锋利的物体按压该按钮。
16. 运行此无线装置时务必关闭插槽的封盖。
17. 切勿在工具正在通电的情况下从插槽取下无线装置。否则可能会导致此无线装置发生故障。
18. 切勿揭下此无线装置上的贴纸。
19. 切勿在此无线装置上粘贴任何贴纸。
20. 切勿将此无线装置留在可能会产生静电或电气噪音的地方。
21. 切勿将此无线装置留在可能会产生高温的地方，例如阳光照射下的车内。
22. 切勿将此无线装置留在灰尘或粉尘较重的地方，或可能会产生腐蚀性气体的地方。
23. 温度的剧烈变化可能会使此无线装置产生凝露。露水未完全干燥前，请勿使用此无线装置。

24. 清洁此无线装置时，请使用柔软的干抹布轻轻擦拭。切勿使用汽油、稀释剂或导电脂等类似物品。
  25. 存放此无线装置时，请将其放在随附的盒中或防静电的容器中。
  26. 请勿将非Makita（牧田）无线装置的任何其它设备插入工具的插槽中。
  27. 如果插槽的封盖受损，请勿使用该工具。否则水、灰尘和泥土进入插槽可能会导致故障。
  28. 如非必要，请勿拉动和 / 或扭动插槽的封盖。如果封盖从工具脱落，请将其还原。
  29. 如果插槽的封盖丢失或受损，请更换。
- 请保留此说明书。**

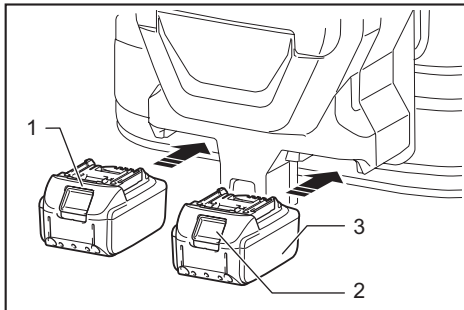
## 功能描述

**⚠小心：** 调节或检查工具功能之前，请务必关闭工具的电源并取出电池组。

## 安装或拆卸电池组

**⚠小心：** 安装或拆卸电池组之前，请务必关闭工具电源。

**⚠小心：** 安装或拆卸电池组时请握紧工具和电池组。否则它们可能从您的手中滑落，导致工具和电池组受损，甚至造成人身伤害。



▶ 1. 红色指示灯 2. 按钮 3. 电池组

拆卸电池组时，按下电池组前侧的按钮，同时将电池组从工具中抽出。

安装电池组时，要将电池组上的舌簧与外罩上的凹槽对齐，然后推滑到位。将其完全插入到位，直到电池组被锁定并发出卡嗒声为止。如果插入后仍能看到按钮上侧的红色指示灯，则说明电池组未完全锁紧。

**⚠小心：** 务必完全装入电池组，直至看不见红色指示灯。否则它可能会意外从工具中脱落，从而造成自身或他人受伤。

**⚠小心：** 请勿强行安装电池组。如果电池组难以插入，可能是插入方法不当。

## 工具 / 电池保护系统

本工具配备有工具 / 电池保护系统。该系统可自动切断电机电源以延长工具和电池寿命。作业时，如果工具或电池处于以下情况，工具将会自动停止运转。部分情况下，指示灯会亮起。

### 过载保护

以导致异常高电流的方式操作工具时，工具会自动停止运转，指示灯不闪烁。在这种情况下，请关闭工具并停止导致工具过载的应用操作。然后开启工具重新启动。

### 过热保护

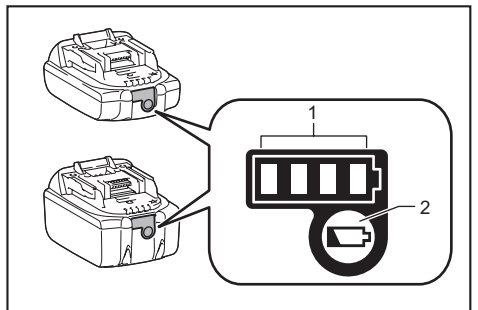
工具过热时，工具会自动停止。请等待工具冷却后再开启工具。

### 过放电保护

电池剩余电量变低时，本工具自动停止运转。如果即使在打开开关时本产品仍不运转，请从工具上拆下电池并给电池充电。

## 显示电池的剩余电量

### 仅限带指示灯的电池组



▶ 1. 指示灯 2. CHECK（查看）按钮

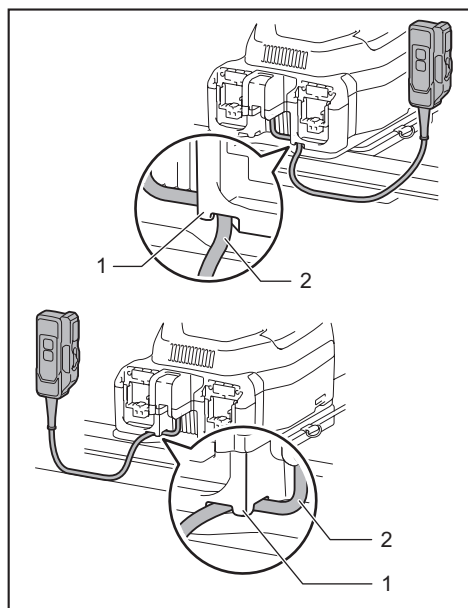
按电池组上的CHECK（查看）按钮可显示电池剩余电量。指示灯将亮起数秒。

指示灯			剩余电量
■ 点亮	□ 熄灭	▬ 闪烁	
■ ■ ■ ■			75%至100%
■ ■ ■ □			50%至75%
■ ■ □ □			25%至50%
■ □ □ □			0%至25%
▬ □ □ □			给电池充电。
■ ■ □ □ ↑ ↓ □ □ ■ ■			电池可能出现故障。

注：在不同的使用条件及环境温度下，指示灯所示电量可能与实际情况略有不同。

## 开关盒位置

开关盒可悬挂于下腰带的两侧。布置电线，将开关盒放置在需要的一侧。为防止电线受损，请将其穿过图中所示挂钩。

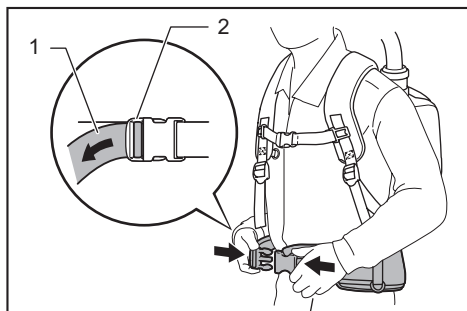


► 1. 挂钩 2. 电线

## 调节肩带和腰带

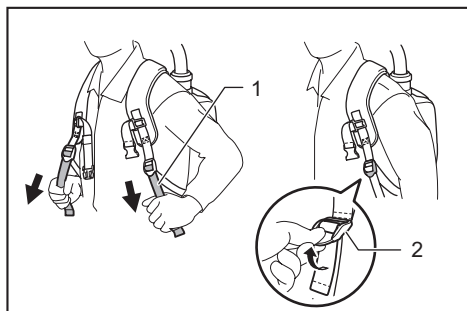
可以调节肩带、上胸带和下腰带的张紧度。先使手臂穿过肩带，然后紧固下腰带和上胸带。紧固时，拉图中所示的束带末端。松开时，向上拉紧固装置的末端。

### 下腰带



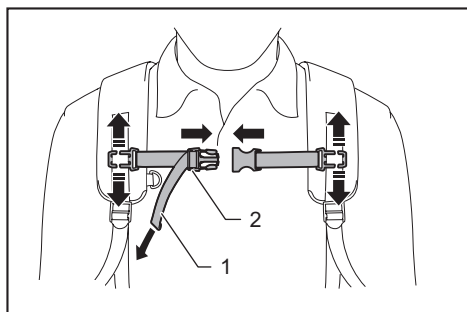
► 1. 带子 2. 紧固装置

### 肩带



► 1. 带子 2. 紧固装置

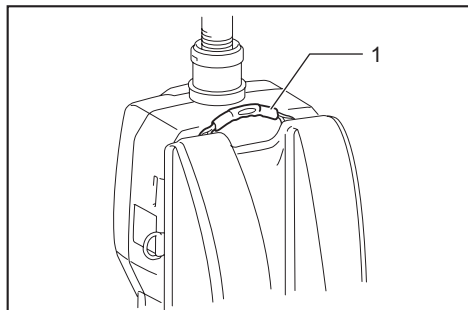
### 上腰带



► 1. 带子 2. 紧固装置

## 提手

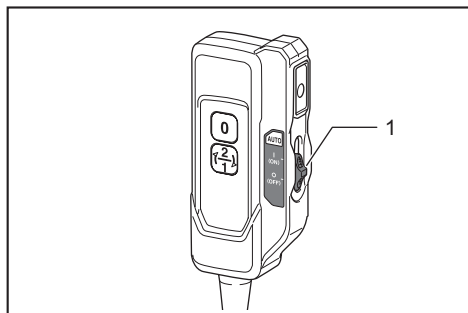
携带运输集尘器时务必抓握提手。



► 1. 提手

## 待机开关

待机开关用于打开 / 关闭无线启动功能。无论开关位置如何，吸尘器均处于待机状态并在按下 $\text{②}$ 按钮时运转。

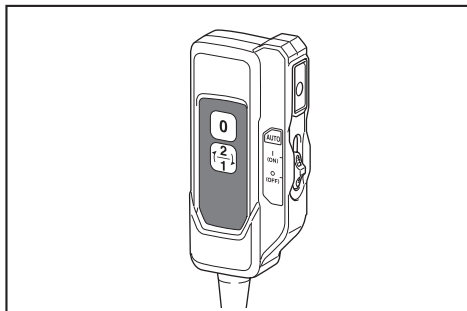


► 1. 待机开关

开关位置		状态
AUTO	I (ON)	吸尘器处于待机状态并可使用无线启动功能。
	O (OFF)	吸尘器处于待机状态，但不可使用无线启动功能。

## 开关操作

要开始吸尘，请按一下 $\text{②}$ 按钮。吸尘器将以之前关闭时的吸力启动。如果在吸尘器运行状态下按下 $\text{②}$ 按钮，则吸力会在标准 (1) 和高 (2) 之间来回切换。要关闭吸尘器，请按 $\text{①}$ 按钮。



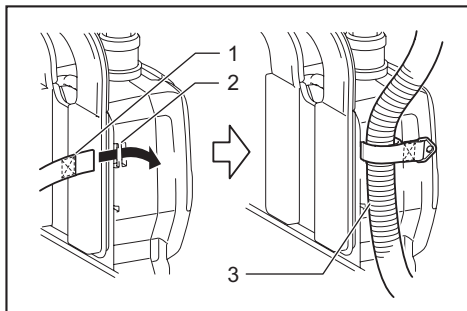
**注：**如果要协同使用连接至吸尘器的工具的开关操作来运行吸尘器（无线启动功能），请将待机开关设为“**I (ON)**”（开）。

**注：**要使用无线启动功能，请事先完成工具注册。有关详情，请参见“无线启动功能”章节。

**注：**使用无线启动功能时，您将无法通过按 $\text{①}$ 按钮来停止吸尘。

## 软管束带

软管束带可用于固定软管或通用集尘口。要固定软管至集尘器主机，请使软管束带穿过主机上的槽口。您可以将软管束带固定至任一侧。



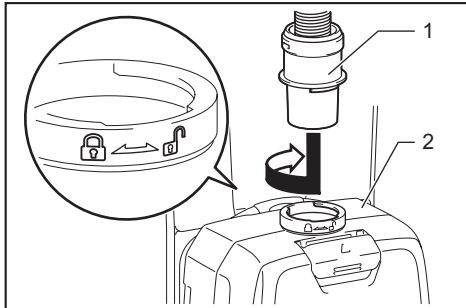
► 1. 软管束带 2. 槽口 3. 软管

## 装配

**⚠小心：** 对工具进行任何装配操作前，请务必关闭工具电源，并取出电池组。

### 组装软管

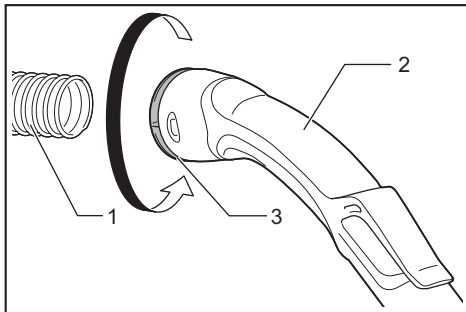
将软管口插入吸尘器机身并顺时针转动。



► 1. 软管接头 2. 集尘器机身

### 连接工具

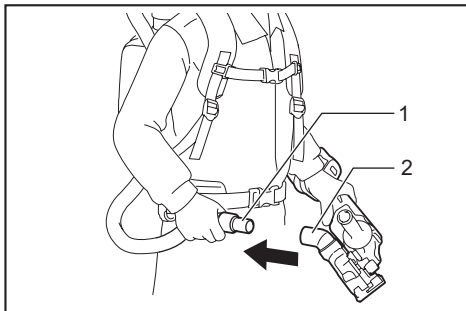
如果弯管组件已安装至软管，请松开弯管组件的套筒并将其取下。



► 1. 软管 2. 弯管组件 3. 套筒

1. 安装前端管口至除尘软管。  
连接前端管口时，确保其与软管牢固接合。

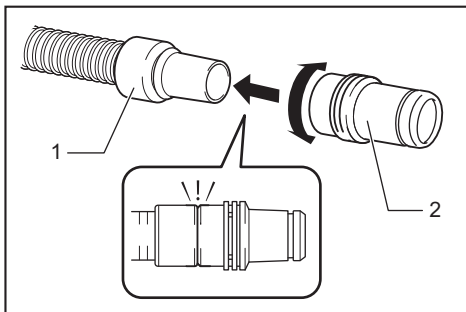
2. 将前端管口连接至工具的除尘出气口。



► 1. 前端管口 2. 除尘出气口 3. 软管

可在握住软管的同时逆时针旋转前端管口将其拆下。

**注：** 务必使用合适的前端管口。使用24号前端管口时，请将其安装至已连接软管的22号前端管口。



► 1. 22号前端管口 2. 24号前端管口

### 用作吸尘器

如果要将本产品用作吸尘器，请按以下步骤操作。

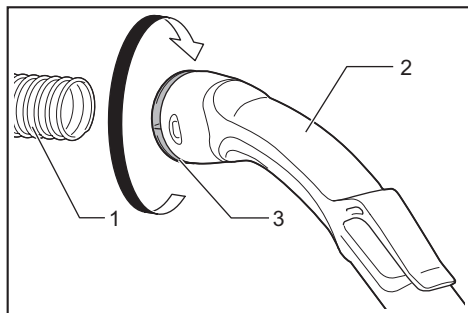
**注意：** 如果前端管口已安装至软管，请先将其取下。

**注：** 弯管组件、伸延杆和集尘口在某些国家作为选购附件提供。

**注：** 弯管组件有两种类型：一种用于滑动型伸延杆，另一种用于环型伸延杆。如果您准备弯管组件，应选择适合所需伸延杆类型的弯管组件。



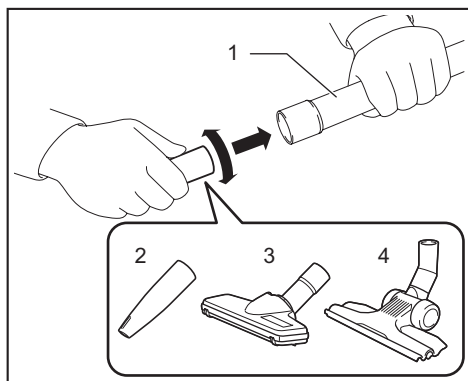
1. 将弯管组件上的套筒紧固至软管。



► 1. 软管 2. 弯管组件 3. 套筒

拆下弯管组件时，拧松软管上的弯管组件的套筒。

2. 边转动边插入集尘口至伸延杆。



► 1. 伸延杆 2. 通用集尘口 3. T型集尘口  
4. T型集尘口（纤细）

**注：**边转动边插入集尘口，可将集尘口牢固安装至伸延杆。

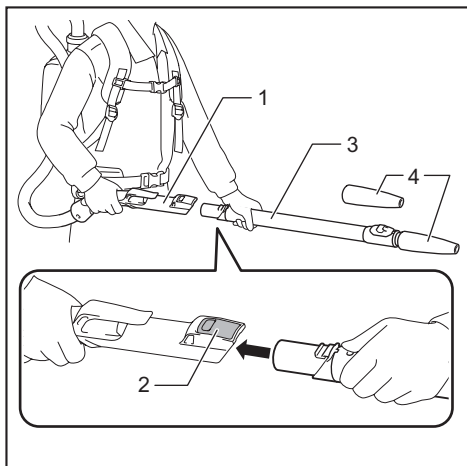
3. 根据伸延杆的类型，按照以下步骤操作：

**注：**滑动型伸延杆和环型伸延杆互不兼容。如果要将滑动型伸延杆换成环型伸延杆或相反，还应更换弯管组件。

**注：**通用集尘口可直接安装至弯管组件。

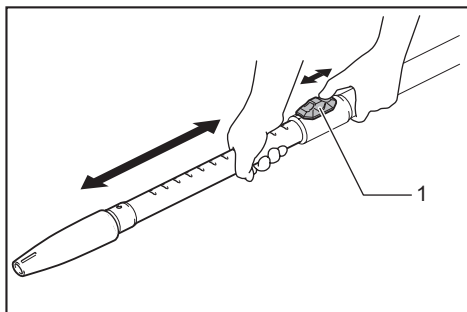
**对于滑动型伸延杆**

背负吸尘器主机，然后将伸延杆插入弯管组件直至其发出咔嚓声。要断开时，按下按钮并抽出伸延杆。



► 1. 弯管组件 2. 按钮 3. 滑动型伸延杆  
4. 通用集尘口

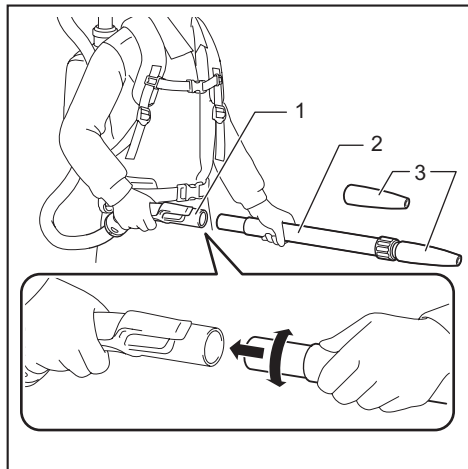
可以调节杆的长度。  
按滑动钮，调节杆的长度。松开滑动钮时，长度即被锁定。



► 1. 滑动钮

## 对于环型伸延杆

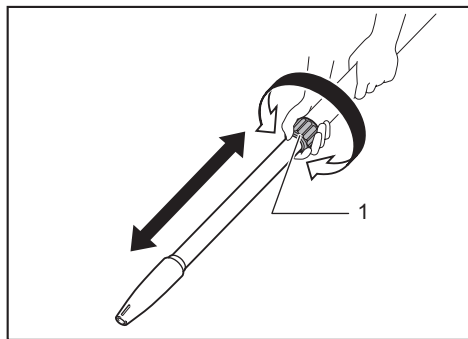
背负吸尘机主机，然后边转动边插入伸延杆至弯管组件。要断开时，边转动边将其抽出。



- 1. 弯管组件 2. 环型伸延杆 3. 通用集尘口

可以调节杆的长度。

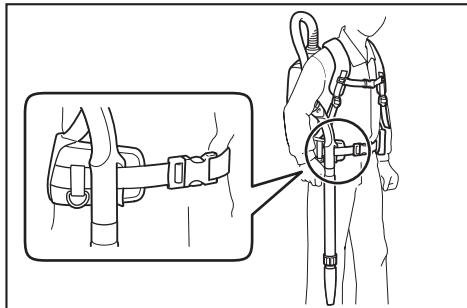
拧松杆上的环并调节杆的长度。在所需的长度拧紧环。



- 1. 环

## 软管挂钩

悬挂操作时，弯管组件上挂钩可用于悬挂下腰带上的杆。



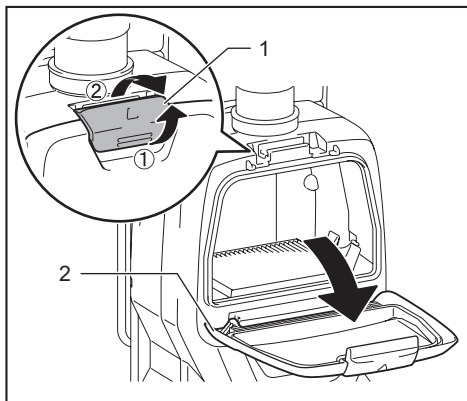
## 安装过滤袋 / 集尘袋

### 选购附件

**⚠️ 小心：** 请勿使用损坏的过滤袋。使用集尘器时，务必确保过滤袋已正确安装。否则吸入的灰尘或颗粒物可能会从集尘器排出，可能会导致操作者罹患呼吸道疾病。

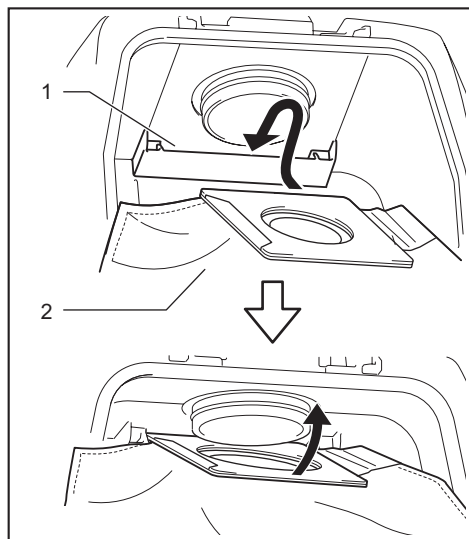
**注意：** 过滤袋已满时，请更换新的。集尘袋已满时，请将其清空。继续使用已满的过滤袋 / 集尘袋会导致吸力下降。

1. 提起底端以解开扣锁。推动凹槽区以提起锁扣前侧。拉动锁扣以打开扣盖。



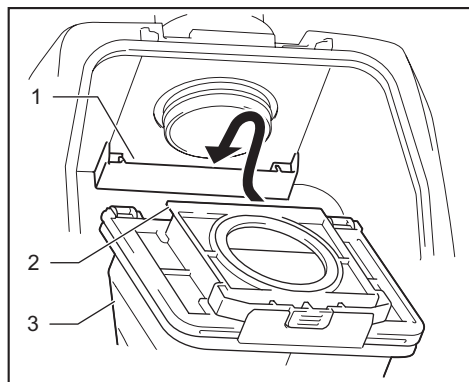
- 1. 挂钩 2. 扣盖

2. 将过滤袋插入图中所示部位上侧的凹槽中。



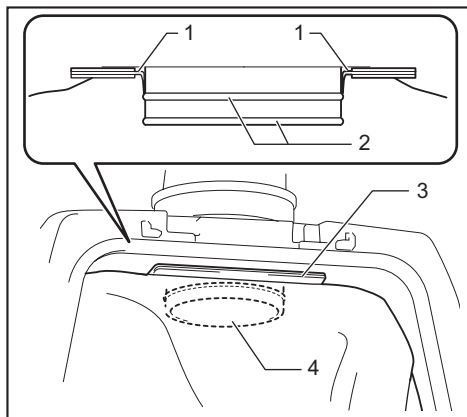
► 1. 凹槽 2. 过滤袋

使用集尘袋时，将集尘袋的边缘插入凹槽。



► 1. 凹槽 2. 边缘 3. 集尘袋

3. 将过滤袋的孔对准软管接头，将卡纸板部分推入到底。请确保过滤袋的橡胶垫贴紧软管接口的边缘。



► 1. 过滤袋的橡胶垫 2. 软管接口的边缘  
3. 过滤袋的卡纸板部分 4. 软管接头

## 操作

**警告：** 操作者必须充分了解如何使用该集尘器。

**警告：** 该集尘器不适合吸取有毒灰尘。

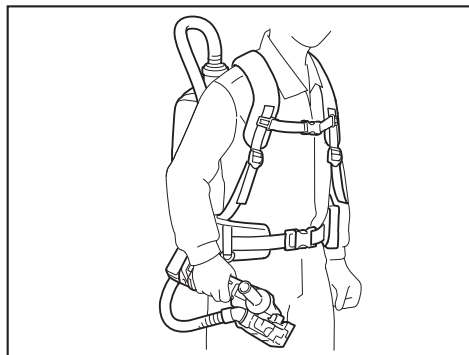
**小心：** 该吸尘器仅用于干燥环境。

**小心：** 该吸尘器仅用于室内。

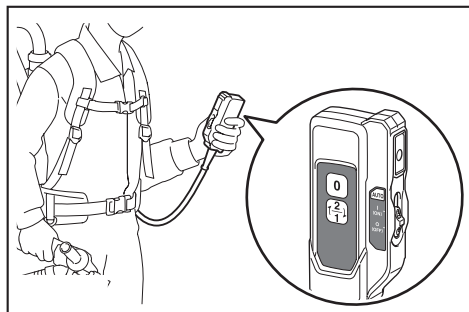
**小心：** 插入电池组时请务必使其完全锁紧到位。如果插入后仍能看到按钮上侧的红色指示灯，则说明电池组未完全锁紧。此时，须将电池适配器完全插入，直到红色指示灯不亮为止。否则它可能会意外从工具中脱落，从而造成自身或他人受伤。

**小心：** 作业期间，应注意背负的吸尘器。如果吸尘器磕碰到墙壁或软管被障碍物勾住，您可能会失去平衡。

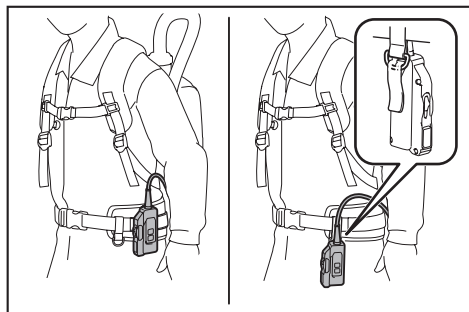
1. 背负吸尘机主机，并固定下腰带和上胸带。根据需要调节张紧度。



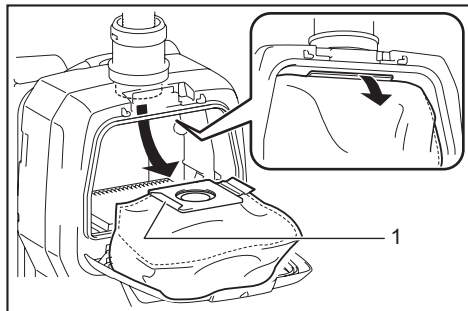
2. 按下  $\left(\frac{0}{1}\right)$  按钮开始吸尘。要切换吸力时，请在吸尘机运转时按下  $\left(\frac{2}{1}\right)$  按钮。吸力在标准 (1) 和高 (2) 之间切换。按下  $\left(\frac{0}{0}\right)$  按钮停止吸尘。



作业期间，请将开关盒悬于下腰带或D形环上。

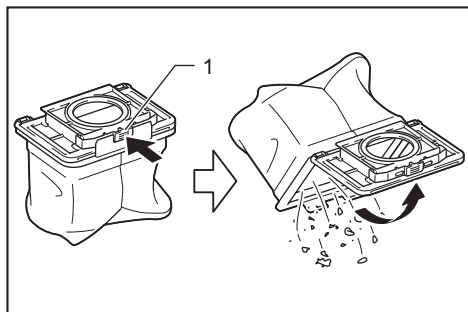


3. 过滤袋装满时请更换。打开扣盖，取出过滤袋。拉动开口侧的带子以闭合过滤袋，然后整体丢弃过滤袋。



► 1. 带子

使用集尘袋时，请取出集尘袋并松开锁扣以清理灰尘。



► 1. 锁扣

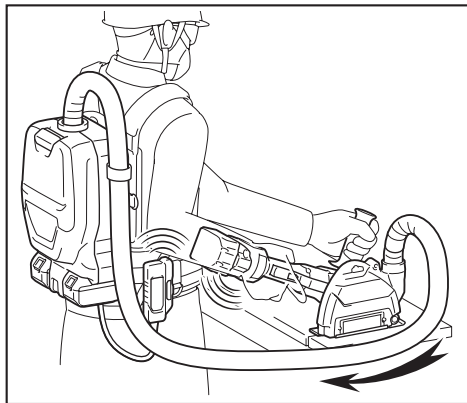
**注意：** 定期检查过滤袋是否已满。继续使用已满的过滤袋会导致吸力下降。

**注意：** 不要使用用过的过滤袋。过滤袋设计为一次性耗材。重复使用过滤袋可能会堵塞过滤器并造成吸尘机损坏。如果要重复使用，请使用集尘袋。

## 无线启动功能

### 无线启动功能的作用

无线启动功能让操作更加干净舒适。将受支持的工具连接至集尘器，集尘器可随工具的开关操作自动运行。



**注意：** 务必按照使用说明书使用带无线启动功能的集尘器。

**注意：** 切勿拆卸或改装此无线装置。

**注意：** 为防止灰尘进入无线装置的插槽，请务必在作业和存放期间牢固闭合封盖。

**注意：** 切勿在通电的情况下取下无线装置。否则可能会导致此无线装置发生故障。

**注意：** 请勿过度用力按压无线启动按钮，也不可使用边缘锋利的物体按压该按钮。

**注：** 使用无线启动功能需要装配了无线装置的Makita（牧田）电动工具。

**注：** 首次使用各个工具的无线启动功能之前，需要先进行工具注册。一旦工具完成注册，除非取消注册，否则不再需要重新注册。

**注：** 在注册前，请确保已正确插入无线装置。

**注：** 一个无线装置最多可关联注册10个其他无线装置。如果一个无线装置注册的其他无线装置超过10个，则最先注册的无线装置会被自动删除。

**注：** 无线启动按钮的具体位置因工具而异。

**注：** 当待机开关被设为“**I (ON)**”（开）时，按<sup>(2)</sup>按钮也会启动吸尘器。

但是，当使用无线启动功能时，<sup>(0)</sup>按钮将不工作。

## 安装无线装置

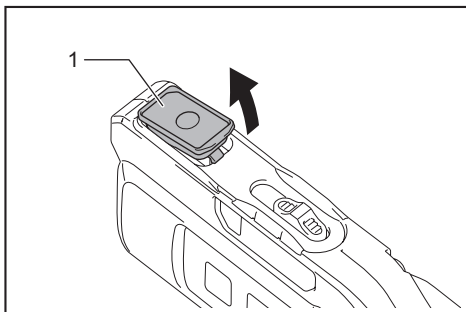
**小心：** 安装无线装置时，请将吸尘器放置在平坦且稳固的表面上。

**注意：** 安装无线装置前，请先清洁吸尘器上的灰尘和污垢。如果灰尘和污垢进入无线装置的插槽，则可能会导致其发生故障。

**注意：** 为避免静电导致故障发生，拿起无线装置前，请先触摸静电释放材料，例如金属部件。

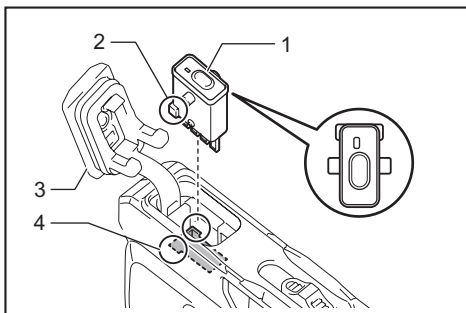
**注意：** 安装无线装置时，务必确保沿正确方向插入无线装置，且将封盖完全关闭。

1. 如图所示打开吸尘机的封盖。



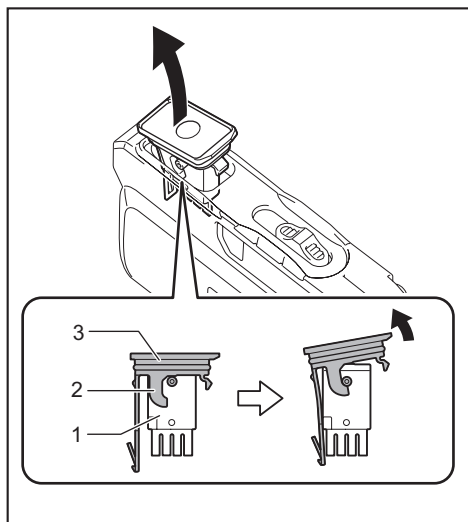
- 1. 封盖

2. 将无线装置插入插槽，然后关闭封盖。插入无线装置时，请将凸起部分对齐插槽上的凹陷部分。



- 1. 无线装置 2. 突起部分 3. 封盖 4. 凹陷部分

拆下无线装置时，请缓慢打开封盖。封盖后面的挂钩在拉起封盖时会钩住无线装置。



► 1. 无线装置 2. 挂钩 3. 封盖

取下无线装置后，请将其放在随附的盒中或防静电的容器中。

**注意：**取下无线装置时，务必使用封盖后面的挂钩。如果挂钩未钩住无线装置，请完全关闭封盖，然后再缓慢打开。

## 集尘器的工具注册

**注：**进行工具注册需要支持无线启动功能的Makita（牧田）电动工具。

**注：**开始工具注册前，请先将无线装置安装至工具。

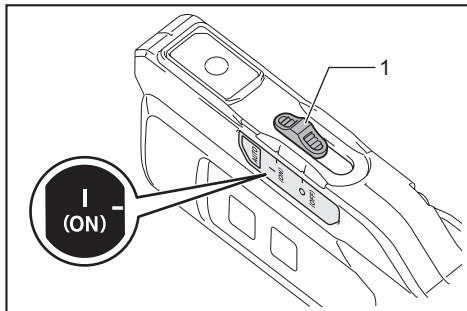
**注：**工具注册期间，请勿扣动工具上的开关扳机，或按吸尘机的开关进行吸尘。

**注：**请参阅工具的使用说明书。

如果您希望集尘器可随工具的开关操作而启动，请预先完成工具注册。

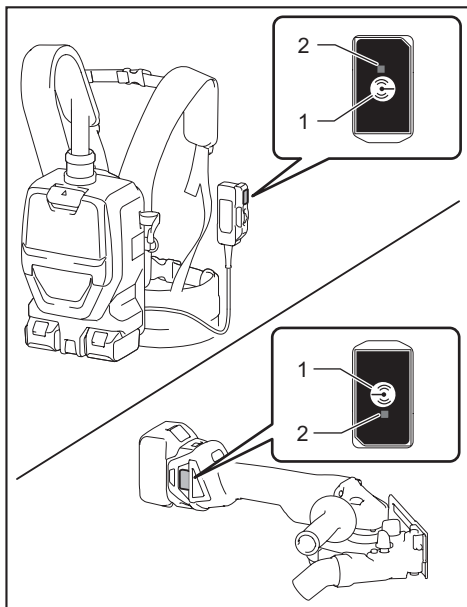
1. 分别将无线装置安装至吸尘机和工具。
2. 安装集尘器和工具的电池。

3. 将吸尘机上的待机开关设为“1(ON)”（开）。



► 1. 待机开关

4. 按住集尘器上的无线启动按钮3秒，直至无线启动指示灯呈绿色闪烁。然后以相同的方式按工具上的无线启动按钮。



► 1. 无线启动按钮 2. 无线启动指示灯

如果集尘器和工具成功闪烁，无线启动指示灯将呈绿色亮起2秒，然后开始呈蓝色闪烁。

**注：**无线启动指示灯在20秒后结束绿色闪烁。当集尘器上的无线启动指示灯闪烁时，按下工具上的无线启动按钮。如果无线启动指示灯未呈绿色闪烁，短按一下无线启动按钮，然后再次按住该按钮。

**注：**对集尘器执行两个或以上工具注册时，请逐个完成工具注册。

## 启动无线启动功能

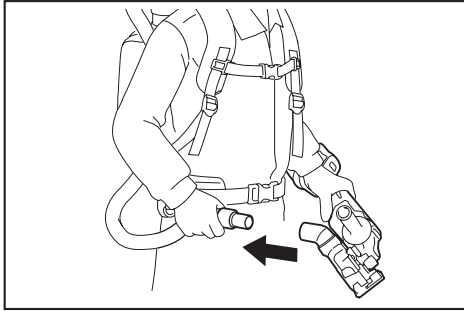
**注：**完成集尘器无线启动功能的工具注册。

**注：**放置集尘器时，务必使自己可以随时看到无线启动指示灯的状态。

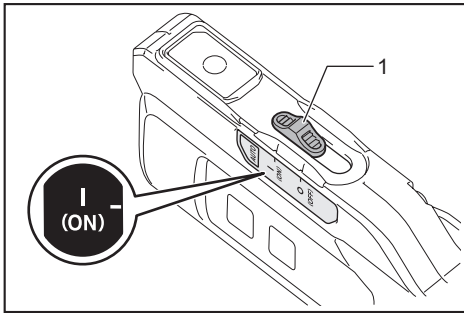
**注：**请参阅工具的使用说明书。

将工具注册至集尘器后，集尘器会随着工具的开关操作自动运行。

1. 分别将无线装置安装至吸尘机和工具。
2. 安装吸尘机和工具的电池。
3. 将集尘器的软管连接至工具。

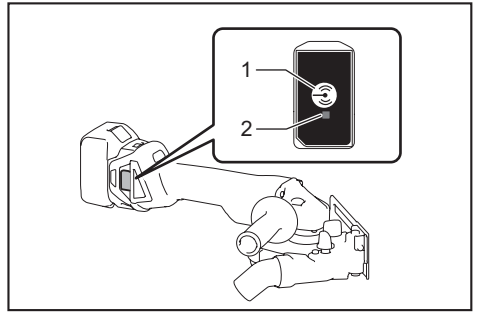


4. 将吸尘机上的待机开关设为“**I (ON)**”（开）。无线启动指示灯将呈蓝色闪烁。



1. 待机开关

5. 短按一下工具上的无线启动按钮。无线启动指示灯将呈蓝色闪烁。



1. 无线启动按钮 2. 无线启动指示灯

6. 扣动工具的开关扳机。检查扣动工具上的开关扳机时集尘器是否运行。

**⚠️小心：**使用工具开始作业前，务必检查无线启动功能是否工作。

要停止无线启动功能，请按下工具上的无线启动按钮，或将待机开关设为“**O (OFF)**”（关）。

**注：**闲置2小时无操作后，工具上的无线启动指示灯会停止蓝色闪烁。在此情况下，请再按工具上的无线启动按钮。

**注：**集尘器会延迟启动 / 停止。集尘器检测工具的开关操作会存在时滞。

**注：**无线装置的传送距离视位置和周边环境不同而异。

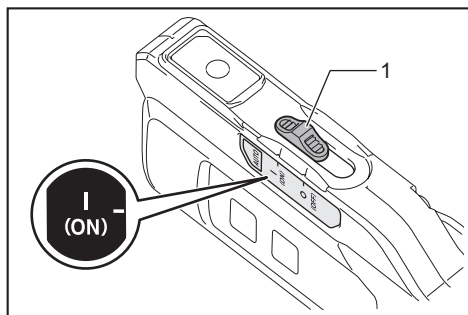
**注：**当一个集尘器被注册了两个或多个工具时，则即使您未扣动开关扳机，该集尘器也可能因为其他用户正在使用无线启动功能而开始运行。

## 取消集尘器的工具注册

取消集尘器的工具注册时，请执行以下步骤。

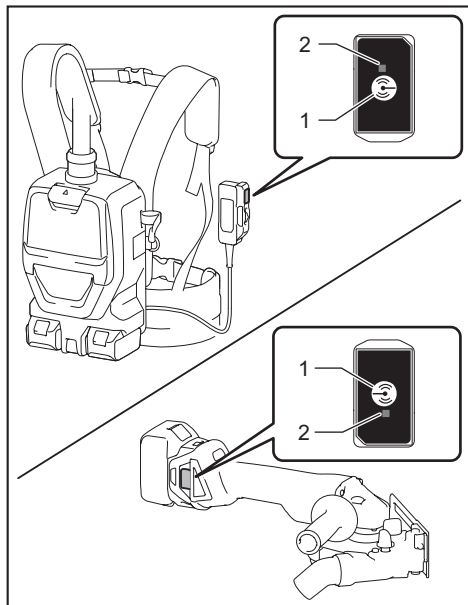
1. 分别将无线装置安装至吸尘机和工具。
2. 安装集尘器和工具的电池。

3. 将吸尘器上的待机开关设为“**I (ON)**”（开）。



- 1. 待机开关

4. 按住集尘器上的无线启动按钮**6**秒。无线启动指示灯呈绿色闪烁，然后转为红色。然后以相同的方式按工具上的无线启动按钮。



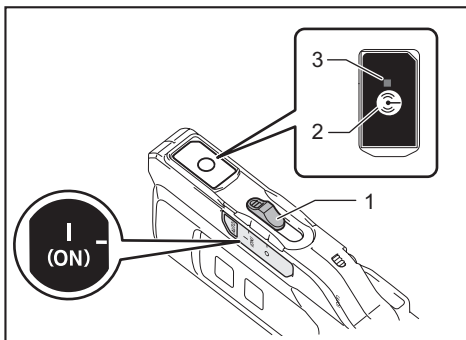
- 1. 无线启动按钮 2. 无线启动指示灯

如果成功执行取消工具注册，无线启动指示灯将呈红色亮起**2**秒，然后开始呈蓝色闪烁。

**注：**无线启动指示灯在**20**秒后结束红色闪烁。当集尘器上的无线启动指示灯闪烁时，按下工具上的无线启动按钮。如果无线启动指示灯未呈红色闪烁，短按一下无线启动按钮，然后再次按住该按钮。

## 删除所有工具注册

您可以按照如下方式删除所有工具注册。



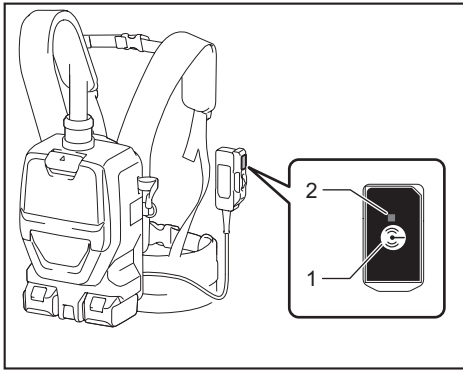
- 1. 待机开关 2. 无线启动按钮 3. 无线启动指示灯

1. 将无线装置安装至吸尘器。
2. 安装集尘器的电池。
3. 将待机开关设为“**I (ON)**”（开）。
4. 按住无线启动按钮约**6**秒，直至无线启动指示灯呈红色闪烁（约每秒闪烁两次）。
5. 当无线启动指示灯开始呈红色闪烁时，请松开按在无线启动按钮上的手指。然后再次按住无线启动按钮约**6**秒。
6. 当无线启动指示灯开始快速闪烁（约每秒闪烁**5**次）时，请松开按在无线启动按钮上的手指。当无线启动功能指示灯呈红色亮起并随后熄灭时，所有工具注册均已删除。

**注：**如果无线启动指示灯未呈红色闪烁，短按一下无线启动按钮，然后重试。



## 无线启动指示灯状态的说明



► 1. 无线启动按钮 2. 无线启动指示灯

无线启动指示灯显示无线启动功能的状态。关于指示灯状态的意义请参阅下表。

状态	无线启动指示灯			说明	
	颜色	亮起	闪烁		时长 (大约)
待机	蓝色	<input checked="" type="checkbox"/>		集尘器： 继续工作 工具：2小时	等待工具注册或无线启动功能生效。 当待机开关设为“ <b>I (ON)</b> ”（开）时，吸尘器上的指示灯闪烁。按下无线启动按钮时，工具上的指示灯闪烁。2小时无操作后工具上的指示灯会自动熄灭。
		<input type="checkbox"/>		工具正在运行时。	集尘器的无线启动可用且工具正在运行。
工具注册	绿色	<input checked="" type="checkbox"/>		20秒	准备好进行工具注册。搜索要注册的工具。
		<input type="checkbox"/>		2秒	完成工具注册。无线启动指示灯将开始呈蓝色闪烁。
取消 / 删除工具注册	红色	<input checked="" type="checkbox"/>		20秒	准备好取消工具注册。搜索要取消的工具。
		<input checked="" type="checkbox"/>		按下无线启动功能时。	准备删除所有工具注册。
		<input type="checkbox"/>		2秒	工具注册已取消 / 删除。无线启动指示灯将开始呈蓝色闪烁。
其它	红色	<input type="checkbox"/>		3秒	向无线装置供电，且无线启动功能启动。
		熄灭	-	-	待机开关未设为“ <b>I (ON)</b> ”（开）。

## 无线启动功能的故障排除

请求维修前，请首先自行检查。如果您发现本手册中未作说明的问题，请勿拆解工具。而请联络Makita（牧田）授权维修服务中心，务必使用Makita（牧田）的替换部件进行修复。

异常状态	可能原因（故障）	纠正措施
无线启动指示灯未亮起 / 闪烁。	无线装置未安装至吸尘机和 / 或工具。 无线装置未正确安装至吸尘机和 / 或工具。	正确安装无线装置。
	无线装置的端子和 / 或插槽脏污。	轻轻擦除无线装置端子上的灰尘和污垢并清洁吸尘机和 / 或工具上的插槽。
	未按工具上的无线启动按钮。	短按一下工具上的无线启动按钮。确保无线启动指示灯呈蓝色闪烁。
	吸尘机上的待机开关未设为“ <b>I(ON)</b> ”（开）。	将吸尘机上的待机开关设为“ <b>I(ON)</b> ”（开）。
	未通电	接通工具和集尘器电源。
未成功完成工具注册 / 取消工具注册操作。	无线装置未安装至吸尘机和 / 或工具。 无线装置未正确安装至吸尘机和 / 或工具。	正确安装无线装置。
	无线装置的端子和 / 或插槽脏污。	轻轻擦除无线装置端子上的灰尘和污垢并清洁吸尘机和 / 或工具上的插槽。
	吸尘机上的待机开关未设为“ <b>I(ON)</b> ”（开）。	将吸尘机上的待机开关设为“ <b>I(ON)</b> ”（开）。
	未通电	接通工具和集尘器电源。
	错误操作	短按一下无线启动按钮，并再次执行工具注册 / 取消工具注册操作步骤。
	工具和集尘器相隔较远（超出传送范围）。	缩短工具和集尘器之间的距离。它们之间的最大距离为约 <b>10 m</b> ，该距离视实际环境不同而异。
	完成工具注册 / 取消工具注册之前； -扣动了工具上的开关扳机或； -按下了吸尘机的开关开始吸尘。	短按一下无线启动按钮，并再次执行工具注册 / 取消工具注册操作步骤。
	工具或吸尘机的工具注册步骤未完成。	同时对工具和集尘器执行工具注册步骤。
其它设备的无线电干扰会产生高强度的无线电波。	使工具和集尘器远离Wi-Fi设备和微波炉等电器。	

异常状态	可能原因（故障）	纠正措施
集尘器未随着工具的开关操作而运行。	无线装置未安装至吸尘机和 / 或工具。 无线装置未正确安装至吸尘机和 / 或工具。	正确安装无线装置。
	无线装置的端子和 / 或插槽脏污。	轻轻擦除无线装置端子上的灰尘和污垢并清洁吸尘机和 / 或工具上的插槽。
	未按工具上的无线启动按钮。	短按一下工具上的无线启动按钮。确保无线启动指示灯呈蓝色闪烁。
	吸尘机上的待机开关未设为“ <b>I (ON)</b> ”（开）。	将吸尘机上的待机开关设为“ <b>I (ON)</b> ”（开）。
	集尘器可注册超过 <b>10</b> 个工具。	请再次执行工具注册。 如果集尘器注册的工具有超过 <b>10</b> 个，则最先注册的工具会被自动删除。
	集尘器删除了所有工具注册。	再次执行工具注册。
	未通电	接通工具和集尘器电源。
	工具和集尘器相隔较远（超出传送范围）。	缩短工具和集尘器之间的距离。它们之间的最大距离为约 <b>10 m</b> ，该距离视实际环境不同而异。
	其它设备的无线电干扰会产生高强度的无线电波。	使工具和集尘器远离 <b>Wi-Fi</b> 设备和微波炉等电器。
未扣动开关扳机但集尘器运行。	其他用户正在他们的工具上使用该集尘器的无线启动功能。	执行以下一种操作： -将吸尘机上的待机开关设至“ <b>O</b> ”位置或； -关闭其他工具的无线启动按钮或； -取消其他工具的工具注册。
无法全部删除集尘器中的工具注册。	按一下工具上的无线按钮。	按一下集尘器上的无线按钮以删除所有工具注册。
	吸尘机上的待机开关未设为“ <b>I (ON)</b> ”（开）。	将吸尘机上的待机开关设为“ <b>I (ON)</b> ”（开）。
	未正确按住无线启动按钮。	按住无线启动按钮 <b>6</b> 秒以上，当无线启动指示灯呈红色闪烁时释放按钮。再次按住无线启动按钮 <b>6</b> 秒以上，直至无线启动指示灯呈红色快速闪烁后再释放按钮。

## 保养

**⚠小心：** 检查或保养工具之前，请务必关闭工具电源并取出电池组。

**注意：** 切勿使用汽油、苯、稀释剂、酒精或类似物品清洁工具。否则可能会导致工具变色、变形或出现裂缝。

为了保证产品的安全与可靠性，维修、任何其他维修保养或调节需由Makita（牧田）授权的或工厂维修服务中心完成。务必使用Makita（牧田）的替换部件。

## 清洁HEPA过滤器

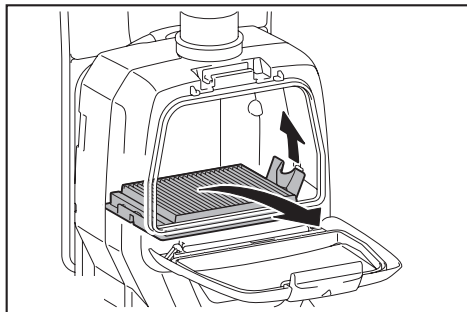
**⚠小心：** 切勿在未安装过滤器的情况下使用集尘器，或继续使用变脏或受损的过滤器。吸入的灰尘或颗粒物可能会从集尘器排出，可能会导致操作者罹患呼吸道疾病。

**注意：** 为确保良好的吸力以及排气顺畅，请定期清洁过滤器。如果清洁上述位置后吸力仍不理想，请更换新的过滤器。

**注意：** 为防止过滤器受损，请勿使用以下和类似工具进行清洁：

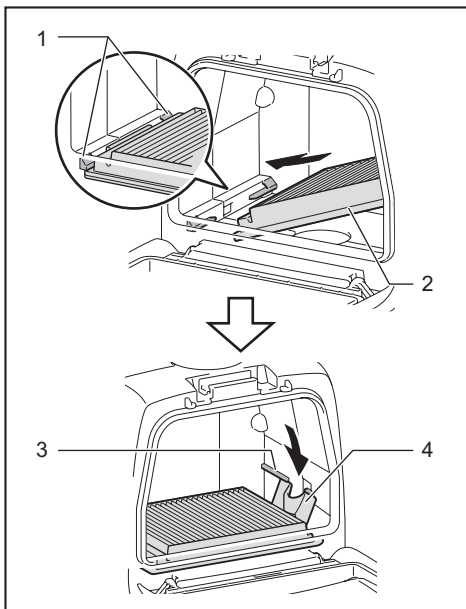
- 空气除尘器
- 高压清洗机
- 金属刷等采用硬质材料制成的工具

1. 打开扣盖，取出过滤袋。松开过滤器的挂钩，将其从集尘器机身取下。



2. 拍落过滤器上的灰尘。过滤器可以水洗。每隔1至2个月清洗一次过滤器上的灰尘和颗粒物。清洗后，为防止产生异味或出现故障，请将过滤器放在通风良好，且无阳光直射的地方完全晾干。

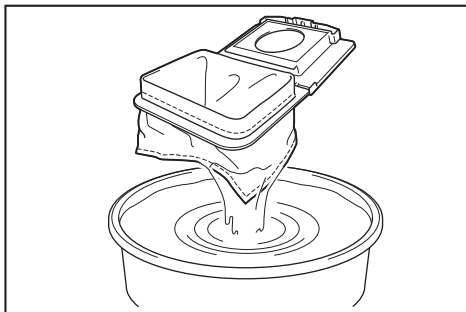
3. 安装过滤器时，将没有垂悬平片的一侧插入支架，然后向下按过滤器直至垂悬平片被肋片固定。



► 1. 支架 2. HEPA过滤器 3. 肋片 4. 垂悬平片

## 清洁集尘袋

定期使用肥皂水清洁集尘袋。将集尘袋内侧翻向外部并清除粘性粉尘。用手轻轻清洗并用清水漂净。在将其安装至吸尘器前使其彻底干燥。



**注意：** 潮湿的集尘袋会降低吸尘性能并缩短电机寿命。

## 选购附件

**⚠小心：** 这些附件或装置专用于本说明书所列的**Makita（牧田）**工具。如使用其他厂牌附件或装置，可能导致人身伤害。仅可将附件或装置用于规定目的。

如您需要了解更多关于这些选购附件的信息，请咨询当地的**Makita（牧田）**维修服务中心。

- 软管（除尘型）
- 软管（吸尘型）
- 伸延杆
- 通用集尘口
- T型集尘口
- 座椅集尘口
- 角落集尘口
- 货架刷
- 圆刷
- 过滤袋
- 集尘袋
- 前端管口
- HEPA过滤器
- 无线装置
- **Makita（牧田）**原装电池和充电器

**注：** 本列表中的一些部件可能作为标准配件包含于工具包装内。它们可能因销往国家之不同而异。





总制造商： 株式会社牧田  
日本国爱知县安城市住吉町 3-11-8

[www.makita.com](http://www.makita.com)

885662B089 ZHCN 20180523
--------------------------------