



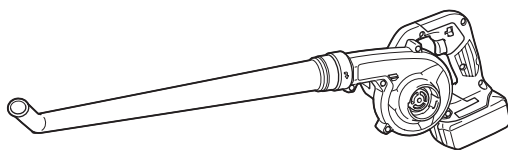
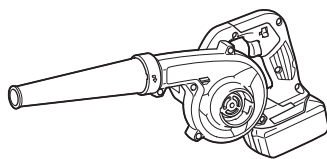
牧田®

牧田牌  
专业电动工具

使用说明书

# 充电式吹风机

**DUB185**  
**DUB186**



使用前请阅读。保留备用。

# 规格

型号:		DUB185	DUB186
能力	风量	0 - 3.2 m <sup>3</sup> /min	
	风速 (平均值)	0 - 81 m/s	0 - 56 m/s
	风速 (最大值)	0 - 98 m/s	0 - 68 m/s
总长度		517 mm *1	861 mm *2
额定电压		D.C. 18 V	
净重	带喷嘴	1.6 - 2.1 kg	-
	带园林喷嘴	-	1.6 - 2.1 kg

\*1. 带喷嘴和电池组，无集尘袋。

\*2. 带园林喷嘴和电池组，无集尘袋。

- 生产者保留变更规格不另行通知之权利。
- 规格可能因销往国家之不同而异。
- 重量因附件（包括电池组）而异。根据EPTA-Procedure 01/2014，最重与最轻的组合见表格。

## 适用电池组和充电器

电池组	BL1815N / BL1820 / BL1820B / BL1830 / BL1830B / BL1840 / BL1840B / BL1850 / BL1850B / BL1860B
充电器	DC18RC / DC18RD / DC18RE / DC18SD / DC18SE / DC18SF / DC18SH

- 部分以上所列电池组和充电器是否适用视用户所在地区而异。

**警告：** 请仅使用以上所列电池组和充电器。使用其他类型的电池组或充电器可能会导致人身伤害和 / 或失火。





## 电池连接转换器推荐

电池连接转换器	PDC01
---------	-------

- 以上所列的电池连接转换器是否适用视用户所在地区而异。
- 在使用电池连接转换器前，请阅读说明和电池连接转换器上的警告标记。

## 符号

以下显示本工具使用的符号。在使用工具之前请务必理解其含义。

	特别小心和注意。
	阅读使用说明书。
	手应远离旋转的部件。
	长发可能会导致卷入事故。



使旁观者远离。



请佩戴耳目保护装置。



请勿暴露于潮湿环境。



仅限于欧盟国家  
请勿将电气设备或电池组与家庭普通废弃物一同丢弃！请务必遵守欧洲关于废弃电子电气设备、电池和蓄电池以及废弃电池和蓄电池的指令并根据法律法规执行。达到使用寿命的电气设备和电池组必须分类回收至符合环境保护规定的再循环机构。

## 用途

本机用于吹扫和抽吸操作。

## 安全警告

### 电动工具通用安全警告

#### 警告！

阅读所有警告和所有说明。不遵照以下警告和说明会导致电击、着火和 / 或严重伤害。

## 保存所有警告和说明书以备查阅。

在所有下列的警告中术语“电动工具”指手电驱动（有线）电动工具或电池驱动（无线）电动工具。

### 工作场地的安全

1. 保持工作场地清洁和明亮。混乱和黑暗的场地会引发事故。
2. 不要在易爆环境，如有易燃液体、气体或粉尘的环境下操作电动工具。电动工具产生的火花会点燃粉尘或气体。
3. 让儿童和旁观者离开后操作电动工具。注意力不集中会使操作者失去对工具的控制。

### 电气安全

1. 电动工具插头必须与插座相配。绝不能以任何方式改装插头。需接地的电动工具不能使用任何转换插头。未经改装的插头和相配的插座将减少电击危险。
2. 避免人体接触接地表面，如管道、散热器和冰箱。如果你身体接地会增加电击危险。
3. 不得将电动工具暴露在雨中或潮湿环境中。水进入电动工具将增加电击危险。
4. 不得滥用电线。绝不能用电线搬运、拉动电动工具或拔出其插头。使电线远离热源、油、锐边或运动部件。受损或缠绕的软线会增加电击危险。

5. 当在户外使用电动工具时，使用适合户外使用的外接软线。适合户外使用的软线将减少电击危险。
6. 如果在潮湿环境下操作电动工具是不可避免的，应使用剩余电流动作保护器（RCD）。使用RCD可减少电击危险。

### 人身安全

1. 保持警觉，当操作电动工具时关注所从事的操作并保持清醒。当你感到疲倦，或在有药物、酒精或治疗反应时，不要操作电动工具。在操作电动工具时瞬间的疏忽会导致严重人身伤害。
2. 使用个人防护装置。始终佩戴护目镜。安全装置，诸如适当条件下使用防尘面具、防滑安全鞋、安全帽、听力防护等装置能减少人身伤害。
3. 防止意外起动。确保开关在连接电源和 / 或电池盒、拿起或搬运工具时处于关断位置。手指放在已接通电源的开关上或开关处于接通时插入插头可能会导致危险。
4. 在电动工具接通之前，拿掉所有调节钥匙或扳手。遗留在电动工具旋转零件上的扳手或钥匙会导致人身伤害。
5. 手不要伸展得太长。时刻注意立足点和身体平衡。这样在意外情况下能很好地控制电动工具。
6. 着装适当。不要穿宽松衣服或佩戴饰品。让衣服、手套和头发远离运动部件。宽松衣服、佩饰或长发可能会卷入运动部件中。
7. 如果提供了与排屑、集尘设备连接用的装置，要确保他们连接完好且使用得当。使用这些装置可减少尘屑引起的危险。

### 电动工具使用和注意事项

1. 不要滥用电动工具，根据用途使用适当的电动工具。选用适当设计的电动工具会使你工作更有效、更安全。
2. 如果开关不能接通或关断工具电源，则不能使用该电动工具。不能用开关来控制的电动工具是危险的且必须进行修理。
3. 在进行任何调节、更换附件或贮存电动工具之前，必须从电源上拔掉插头和 / 或使电池盒与工具脱开。这种防护性措施将减少工具意外起动的危险。
4. 将闲置不用的电动工具贮存在儿童所及范围之外，并且不要让不熟悉电动工具或对这些说明不了解的人操作电动工具。电动工具在未经培训的用户手中是危险的。

5. 保养电动工具。检查运动件是否调整到位或卡住，检查零件破损情况和影响电动工具运行的其他状况。如有损坏，电动工具应在使用前修理好。许多事故由维护不良的电动工具引发。
6. 保持切削刀具锋利和清洁。保养良好的有锋利切削刃的刀具不易卡住而且容易控制。
7. 按照使用说明书，考虑作业条件和进行的作业来使用电动工具、附件和工具的刀头等。将电动工具用于那些与其用途不符的操作可能会导致危险。

#### 电池式工具使用和注意事项

1. 只用制造商规定的充电器充电。将适用于某种电池盒的充电器用到其他电池盒时会发生着火危险。
2. 只有在配有专用电池盒的情况下才使用电动工具。使用其他电池盒会发生损坏和着火危险。
3. 当电池盒不用时，将它远离其他金属物体，例如回形针、硬币、钥匙、钉子、螺钉或其他小金属物体，以防一端与另一端连接。电池端部短路会引起燃烧或火灾。
4. 在滥用条件下，液体会从电池中溅出；避免接触。如果意外碰到了，用水冲洗。如果液体碰到了眼睛，还要寻求医疗帮助。从电池中溅出的液体会发生腐蚀或燃烧。

#### 维修

1. 让专业维修人员使用相同的备件维修电动工具。这将保证所维修的电动工具的安全。
2. 上润滑油及更换附件时请遵循本说明书指示。
3. 手柄务必保持干燥、清洁、无油（脂）。

### 充电式吹风机安全注意事项

**警告：** 阅读所有警告和所有说明。不遵照以下警告和说明会导致电击、着火和 / 或严重伤害。

## 保存所有警告和说明书以备查阅。

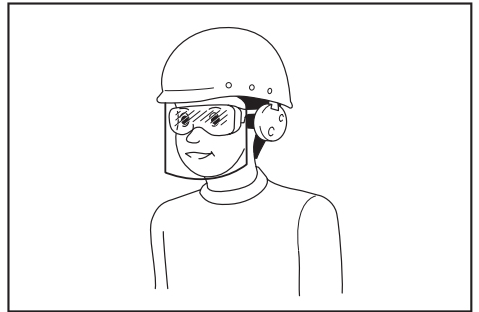
#### 培训

1. 请仔细阅读说明。熟悉控制和正确操作机器的方法。

2. 切勿让儿童和体力不支、有感觉障碍及心智不健全或缺乏经验和知识的人员以及不熟悉操作说明的人员使用机器。当地法规可能会限制操作人员的年龄。
3. 切勿在附近有人（特别是儿童）或宠物的情况下操作机器。
4. 操作时要时刻谨记，如果给他人及其财产造成损失，操作者或用户要为此负责。

#### 准备

1. 操作机器时，请务必穿戴厚实的鞋子和长裤。
2. 请勿穿着宽松的衣服或佩戴首饰，它们可能会被吸入进气口。使头发远离进气口。
3. 使用电动工具时请始终佩戴护目镜以免伤害眼睛。护目镜须符合美国ANSI Z87.1、欧洲EN 166或者澳大利亚 / 新西兰的AS/NZS 1336的规定。在澳大利亚 / 新西兰，法律要求佩戴面罩保护脸部。



- 雇主有责任监督工具操作者和其他近工作区域人员佩戴合适的安全防护设备。
4. 为防止灰尘引起的过敏，建议佩戴面罩。
  5. 操作机器期间，务必始终穿戴防滑防护鞋。防滑、闭趾安全靴和鞋可减少受伤风险。
  6. 使用个人防护装置。始终佩戴护目镜。防护装置，诸如适当条件下使用防尘面具、防滑安全鞋、安全帽、听力防护等装置能减少人身伤害。

#### 操作

1. 关闭机器电源并取出电池组，确保所有运动部件已完全停止
  - 离开机器时。
  - 清除堵塞物前。
  - 检查、清洁或处理机器前。

- 如果机器开始异常振动时。
  - 将机器从吹风机模式转换为集尘器模式时，反之亦然。
2. 仅可在光线充足或良好照明的情况下操作机器。
  3. 操作时手不要伸得太长，务必始终保持身体平衡，立足稳定。
  4. 在斜坡上时确保立足稳固。
  5. 操作时请行走，切勿跑动。
  6. 确保冷却进气口无碎片。
  7. 不得朝向附近的人吹扫碎片。
  8. 请在建议的位置和稳固的表面上操作机器。
  9. 请勿在高空操作机器。
  10. 使用机器时，切勿将喷嘴对准附近的人员。
  11. 切勿堵塞进气口和 / 或排气口。
    - 在灰尘较大的区域内操作时，请注意避免吹风机吸气口或排气口被灰尘或污垢阻塞。
    - 请勿使用非Makita（牧田）提供的喷嘴。
    - 请勿将吹风机用于膨胀气球、橡皮艇或类似物品。
  12. 请勿在打开的窗户等区域附近操作机器。
  13. 建议在适宜的时间段（不要在早上或深夜）操作机器，以避免扰民。
  14. 建议在吹风前使用耙子和扫帚等分散碎片。
  15. 如果机器撞击到异物或开始产生任何异常的噪音或振动，请立即关闭机器使其停止运行。在重新启动、操作机器前，请取出机器的电池组并检查机器有无损坏。如机器损坏，请联系Makita（牧田）授权的维修服务中心进行修复。
  16. 请勿将手指和其它物品插入进气口或排气口。
  17. 防止意外启动。在插入电池组、拿起或搬运机器之前，请确保开关处于关闭位置。搬运机器时手指放在开关上或者在开关打开的情况下对机器通电可能会导致意外事故发生。
  18. 切勿吹扫或抽吸危险材料，例如钉子、玻璃碎片或刀片。
  19. 请勿在可燃物附近操作机器。
  20. 避免在低温环境下长时间操作机器。

## 保养和存放

1. 保证所有螺母、螺栓和螺丝都已拧紧，确保机器处于安全的工作状态。
2. 若部件磨损或损坏，请使用Makita（牧田）提供的部件进行更换。
3. 将机器存放于儿童接触不到的干燥区域。
4. 将机器停机以便检查、维修、存放或更换附件时，请将机器关闭，在确保所有运动部件均已完全停止后取下电池组。对机器进行任何操作之前，请确保机器完全冷却。精心保养机器并保持清洁。
5. 存放机器前应确保其已完全冷却。
6. 请勿使机器暴露在雨水中。请将机器存放在室内。
7. 抬起机器时请务必屈膝，并注意避免伤及背部。

## 电池式工具使用和注意事项

1. 仅使用生产者规定的充电器充电。将适用于某种电池包的充电器用到其他电池包时可能会发生着火危险。
2. 仅使用配有专用电池包的电动工具。使用其他电池包可能会产生伤害和着火危险。
3. 当电池包不用时，将它远离其他金属物体，例如回形针、硬币、钥匙、钉子、螺钉或其他小金属物体，以防电池包一端与另一端连接。电池组端部短路可能会引起燃烧或着火。
4. 在滥用条件下，液体可能会从电池组中溅出；应避免接触。如果意外碰到液体，用水冲洗。如果液体碰到了眼睛，还应寻求医疗帮助。从电池中溅出的液体可能会发生腐蚀或燃烧。
5. 不要使用损坏或改装过的电池包或工具。损坏或改装过的电池组可能呈现无法预测的结果，导致着火、爆炸或伤害。
6. 不要将电池包暴露于火或高温中。电池包暴露于火或高于130 °C的高温中可能导致爆炸。
7. 遵循所有充电说明。不要在说明书中指定的温度范围之外给电池包或电动工具充电。不正确或在指定的温度范围外充电可能会损坏电池和增加着火的风险。

## 电气和电池安全

1. 请勿将电池弃于火中。否则会引起电池爆炸。请查阅当地法规了解适当的特殊处理说明。

2. 请勿打开或拆解电池。溢出的电解质具有腐蚀性，可能会对眼睛或皮肤造成损伤。吞服则有致毒危险。
3. 请勿在雨中或潮湿的地方充电。
4. 勿在室外对电池充电。
5. 请勿用湿手操作充电器，包括充电器插头和充电器端子。
6. 避免危险的环境。请勿在潮湿或淋雨的环境下使用工具。工具受潮将增加触电的危险。

#### 维修

1. 让专业维修人员使用相同的备件维修电动工具。这将保证所维修的电动工具的安全。
2. 决不能维修损坏的电池包。电池包仅能由生产者或其授权的维修服务商进行维修。

## 请保留此说明书。

**警告：** 请勿为图方便或因对产品足够熟悉（由于重复使用而获得的经验）而不严格遵循相关产品安全规则。

使用不当或不遵循使用说明书中的安全规则会导致严重的人身伤害。

### 电池组的重要安全注意事项

1. 在使用电池组之前，请仔细阅读所有的说明以及（1）电池充电器，（2）电池，以及（3）使用电池的产品上的警告标记。
2. 请勿拆解电池组。
3. 如果机器运行时间变得过短，请立即停止使用。否则可能会导致过热、起火甚至爆炸。
4. 如果电解液进入您的眼睛，用清水将其冲洗干净并立即就医。否则可能会导致视力受损。
5. 请勿使电池组短路：
  - （1）请勿使任何导电材料碰触到端子。
  - （2）避免将电池组与其他金属物品如钉子、硬币等放置在同一容器内。
  - （3）请勿将电池组置于水中或使其淋雨。

电池短路将产生大的电流，导致过热，并可能导致起火甚至击穿。

6. 请勿将工具和电池组置于温度可能达到或超过  $50^{\circ}\text{C}$  ( $122^{\circ}\text{F}$ ) 的场所。
7. 即使电池组已经严重损坏或完全磨损，也请勿焚烧电池组。电池组会在火中爆炸。

8. 请小心，勿撞击电池或使其掉落。
9. 请勿使用损坏的电池。
10. 本工具附带的锂离子电池需符合危险品法规要求。  
第三方或转运代理等进行商业运输时，应遵循包装和标识方面的特殊要求。有关运输项目的准备作业，咨询危险品方面的专业人士。同时，请遵守可能更为详尽的国家法规。  
请使用胶带保护且勿遮掩表面的联络信息，并牢固封装电池，使电池在包装内不可动。
11. 丢弃电池组时，需将其从工具上卸下并在安全地带进行处理。关于如何处理废弃的电池，请遵循当地法规。
12. 仅将电池用于Makita（牧田）指定的产品。将电池安装至不兼容的产品会导致起火、过热、爆炸或电解液泄漏。
13. 如长时间未使用工具，必须将电池从工具内取出。

## 请保留此说明书。

**小心：** 请仅使用Makita（牧田）原装电池。使用非Makita（牧田）原装电池或经过改装的电池可能会导致电池爆炸，从而造成火灾、人身伤害或物品受损。同时也会导致牧田工具和充电器的牧田保修服务失效。

## 保持电池最大使用寿命的提示

1. 在电池组电量完全耗尽前及时充电。发现工具电量低时，请停止工具操作，并给电池组充电。
2. 请勿对已充满电的电池组重新充电。过度充电将缩短电池的使用寿命。
3. 请在  $10^{\circ}\text{C} - 40^{\circ}\text{C}$  ( $50^{\circ}\text{F} - 104^{\circ}\text{F}$ ) 的室温条件下给电池组充电。请在灼热的电池组冷却后再充电。
4. 如果电池组长时间（超过六个月）未使用，请给其充电。

## 装配

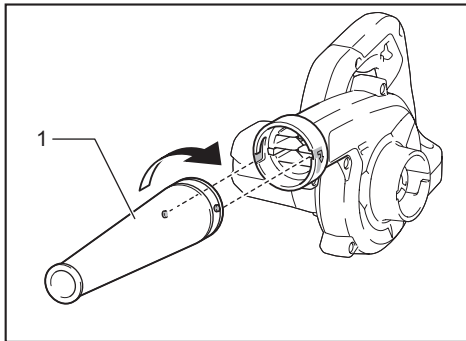
**⚠小心：**对机器进行任何装配操作前，请务必关闭机器的电源并取出电池组。

## 吹扫组件

### 安装或拆卸喷嘴

#### *DUB186*适用的选购附件

将喷嘴上的凸起部分与主机上的凹槽对齐，然后将喷嘴插入主机内，再旋转喷嘴将其锁定到位。



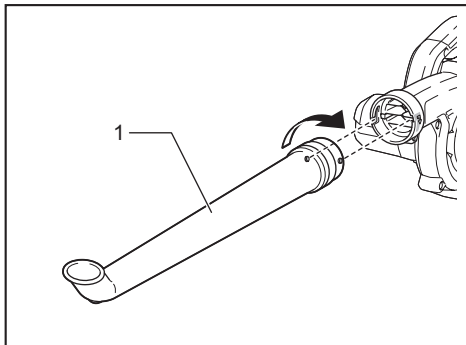
► 1. 喷嘴

拆下喷嘴时，按与安装步骤相反的顺序执行操作。

### 安装或拆卸园林喷嘴

#### *DUB185*适用的选购附件

将园林喷嘴上的凸起部分与主机上的凹槽对齐，然后将园林喷嘴插入主机内，再旋转园林喷嘴将其锁定到位。



► 1. 园林喷嘴

拆下园林喷嘴时，按与安装步骤相反的顺序执行操作。

## 安装或拆卸长喷嘴

### *DUB185/DUB186*适用的选购附件

按照安装喷嘴的方式安装长喷嘴。拆下长喷嘴时，按与安装步骤相反的顺序执行操作。

## 安装或拆卸锥形喷嘴

### *DUB185/DUB186*适用的选购附件

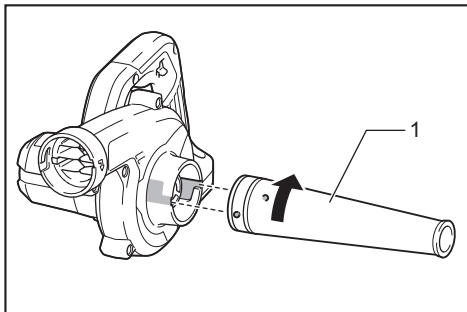
将锥形喷嘴安装在喷嘴筒上，然后将喷嘴筒安装到主机上。拆下锥形喷嘴时，按与安装步骤相反的顺序执行操作。

## 抽吸组件

### 安装或拆卸喷嘴

#### *DUB186*适用的选购附件

将喷嘴上的凸起部分与主机上的凹槽对齐，然后将喷嘴插入主机内，再旋转喷嘴将其锁定到位。



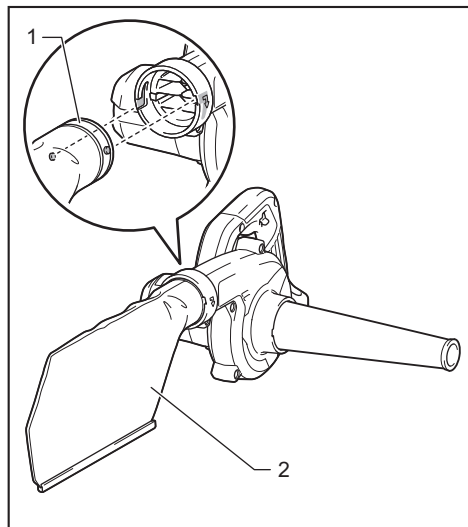
► 1. 喷嘴

拆下喷嘴时，按与安装步骤相反的顺序执行操作。

## 安装或拆卸集尘袋

### DUB185/DUB186适用的选购附件

将集尘袋接头的凸起部分与主机上的凹槽对齐，然后将接头插入主机内，再旋转将其锁定到位。



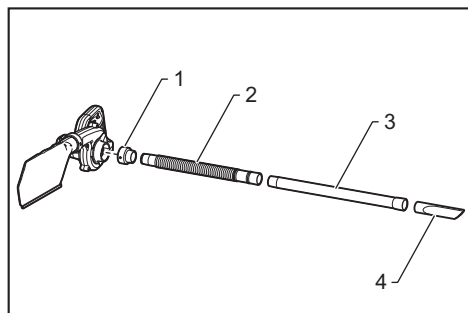
► 1. 接头 2. 集尘袋

拆下集尘袋时，按与安装步骤相反的顺序执行操作。

## 安装或拆卸挠性软管套件

### DUB185/DUB186适用的选购附件

按顺序将接头、软管、管道和窗扇管嘴连接到主机上。



► 1. 接头 2. 软管 3. 管道 4. 窗扇管嘴

拆下挠性软管套件时，按与安装步骤相反的顺序执行操作。

## 功能描述

**⚠小心：** 调节或检查本机功能之前，请务必关闭机器并取出电池组。

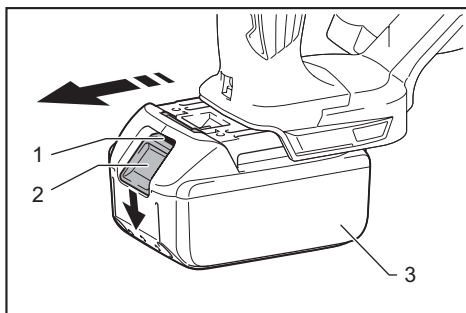
## 安装或拆卸电池组

**⚠小心：** 安装或拆卸电池组之前，请务必关闭机器电源。

**⚠小心：** 安装或拆卸电池组时，请握紧机器和电池组。否则它们可能从您的手中滑落，导致机器和电池组受损，甚至造成人身伤害。

**⚠小心：** 务必完全装入电池组，直至看不见红色指示灯。否则它可能会意外从机器中脱落，从而造成自身或他人受伤。

**⚠小心：** 请勿强行安装电池组。如果电池组难以插入，可能是插入方法不当。



► 1. 红色指示灯 2. 按钮 3. 电池组

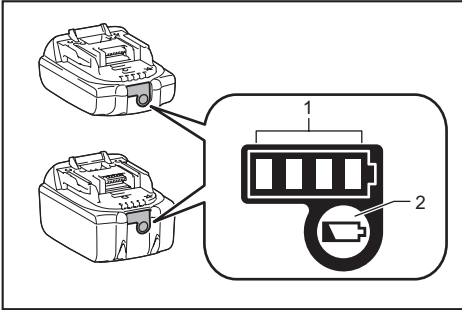
拆卸电池组时，滑动电池组前侧的按钮，同时将电池组从机器中滑出。

安装电池组时，要将电池组上的舌簧与外罩上的凹槽对齐，然后推滑到位。将其完全插入到位，直到电池组被锁定并发出卡嗒声为止。如果插入后仍能看到按钮上侧的红色指示灯，则说明电池组未完全锁紧。



## 显示电池的剩余电量

### 仅限带指示灯的电池组



► 1. 指示灯 2. CHECK（查看）按钮

按电池组上的CHECK（查看）按钮可显示电池剩余电量。指示灯将亮起数秒。

指示灯			剩余电量
■ 点亮	□ 熄灭	▧ 闪烁	
■	■	■	75%至100%
■	■	■	50%至75%
■	■	□	25%至50%
■	□	□	0%至25%
▧	□	□	给电池充电。
■	□	□	电池可能出现故障。
□	□	■	

注：在不同的使用条件及环境温度下，指示灯所示电量可能与实际情况略有不同。

## 机器 / 电池保护系统

本机器配备有机器 / 电池保护系统。该系统可自动切断电机电源以延长机器和电池寿命。作业时，如果机器或电池处于以下任一情况时，工具将会自动停止运转：

### 过载保护

以导致异常高电流的方式操作机器或电池时，机器会自动停止运转，指示灯不闪烁。在这种情况下，请关闭机器并停止导致机器过载的应用程序。然后开启机器重新启动。

### 过热保护

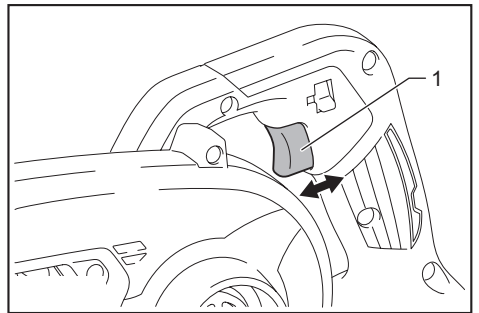
机器或电池过热时会自动停止。在这种情况下，请待机器和电池冷却后再开启机器。

### 过放电保护

电池电量不足时，本机器自动停止运转。此时，请取出机器中的电池并予以充电。

## 开关操作

**警告：** 在将电池组安装至机器之前，请务必检查开关扳机是否能扣动自如，松开时能否退回至“OFF”（关闭）位置。



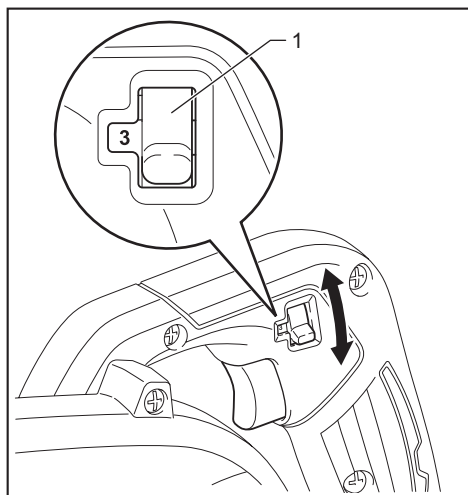
► 1. 开关扳机

要启动机器时，扣动开关扳机即可。随着在开关扳机上施加压力的增大，机器速度将会提高。松开开关扳机，机器即停止。

**注意：** 若连续操作直至电池电量耗尽，请将机器搁置至少15分钟，再使用新电池操作机器。

**注：** 当开始扣动开关扳机时，机器可能会出现电子杂音，但这并不意味着机器存在故障。

## 转速调节刻度盘



### ► 1. 转速调节刻度盘

可通过在指定的数值设定1至3的范围内旋转转速调节刻度盘来改变速度。朝数字3方向旋转刻度盘时，转速递增。而朝数字1方向旋转刻度盘时，转速递减。

有关刻度盘上的数值设定和转速的对应关系，请参阅表格。

数值	速度
3	高
2	中
1	低

**注意：**当转动刻度盘时，请务必完全松开开关扳机。否则可能会损坏机器。

## 操作

**⚠小心：**电源打开时，请勿将机器放在地上。否则沙尘可能会进入进气口，这可能会导致机器故障或造成人身伤害。

## 吹风机操作

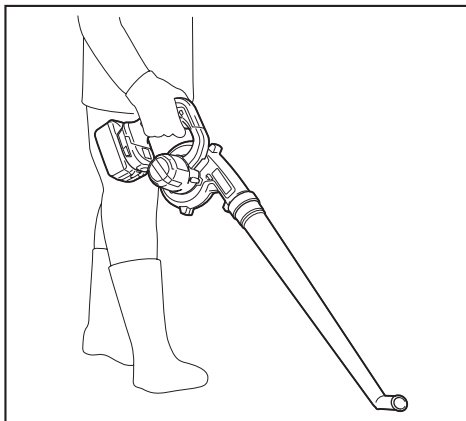
**⚠小心：**在操作吹风机时，请务必将集尘袋从机器上移除，并将喷嘴放置于吹风位置。

单手紧握机器，缓慢移动以进行吹扫操作。当在建筑物、大的石块或车辆周围进行吹扫作业时，请使喷嘴避开上述物体。当在角落位置进行作业时，请先吹扫角落，然后移至宽阔区域。

## DUB185型



## DUB186型



## 抽吸操作

**⚠小心：**在执行抽吸操作时，请务必将集尘袋和喷嘴安装在机器的对应位置。

**⚠小心：**时常检查集尘袋是否有磨损或劣化。

**⚠小心：**操作机器之前，请务必将集尘袋的紧固装置系紧。

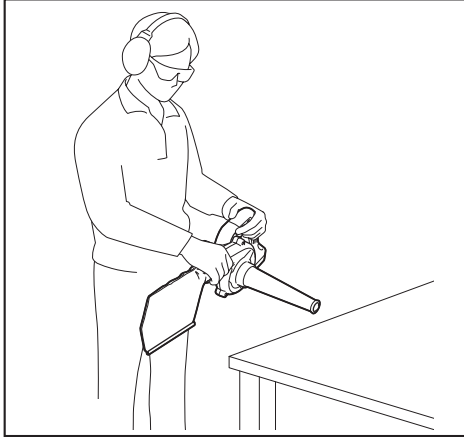
**⚠小心：**在解开或系紧集尘袋紧固装置之前，请始终关闭机器。

**注意：**在执行抽吸操作时，请勿使用园林喷嘴。吸入的材料可能会引起阻塞，甚至导致机器故障。

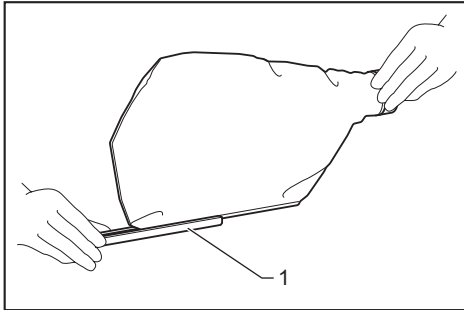
**注意：**避免机器吸入潮湿的树叶等潮湿材料，以及大尺寸木片、金属、玻璃、卵石等异物。否则可能会导致机器故障。

**注意：**在集尘袋盛满之前将其清空。否则可能会导致机器故障。

请双手握住机器。操作机器时，请调节开关扳机，使吸力适合工作地点和环境。



在集尘袋装满粉尘之前，通过将集尘袋从机器上拆下，然后拆除紧固装置的方式清空集尘袋。



► 1. 紧固装置

## 保养

**⚠️小心：**检查或保养机器之前，请务必关闭机器并取出电池组。

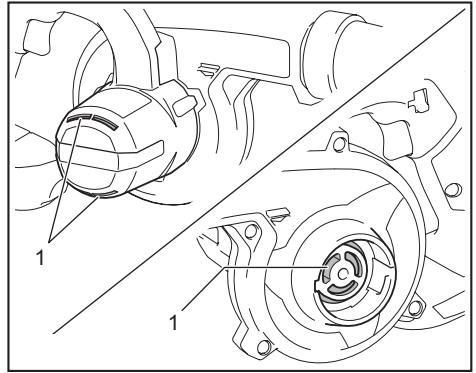
为了保证产品的安全与可靠性，维修、任何的维修保养或调节需由Makita（牧田）授权的或工厂维修服务中心完成。务必使用Makita（牧田）的替换部件。

## 清洁机器

用干布或浸有肥皂水并且拧干的布擦拭机器上的灰尘。

**注意：**切勿使用汽油、苯、稀释剂、酒精或类似物品清洁工具。否则可能会导致工具变色、变形或出现裂缝。

清除吸气口处的灰尘或污垢。



► 1. 吸气口

## 故障排除

请求维修前，请首先自行检查。如果您发现本手册中有未作说明的问题，请勿拆解机器。请联络Makita（牧田）授权维修服务中心，务必使用Makita（牧田）的替换部件进行修复。

异常状态	可能原因（故障）	纠正措施
电机不旋转。	未安装电池组。	安装电池组。
	电池故障（欠压）	请给电池充电。如果充电无效，则更换电池。
	驱动系统未正常工作。	请当地授权的维修服务中心进行维修。
使用一段时间后电机不旋转。	电池电量低。	请给电池充电。如果充电无效，则更换电池。
	过热。	停止使用机器，使之冷却。
机器未达到最大速度。	电池安装不当。	按本手册所述安装电池组。
	电池电力下降。	请给电池充电。如果充电无效，则更换电池。
	驱动系统未正常工作。	请当地授权的维修服务中心进行维修。
异常振动： ⇒ 立即停止机器！	驱动系统未正常工作。	请当地授权的维修服务中心进行维修。
电机无法停止： ⇒ 立即卸下电池！	电力或电子故障。	拆下电池并请当地授权的维修服务中心进行修复。

## 选购附件

**⚠小心：** 这些附件或装置专用于本说明书所列的Makita（牧田）产品。使用其他附件或装置存在人身伤害风险。仅可将附件或装置用于规定目的。

如您需要了解更多关于这些选购附件的信息，请咨询当地的Makita（牧田）维修服务中心。

- 喷嘴
- 园林喷嘴
- 集尘袋
- 长喷嘴
- 锥形喷嘴套件
- 挠性软管套件
- Makita（牧田）原装电池和充电器

**注：** 本列表中的一些部件可能作为标准配件包含于产品包装内。它们可能因销往国家之不同而异。







总制造商： 株式会社牧田  
日本国爱知县安城市住吉町 3-11-8

[www.makita.com](http://www.makita.com)

885777-082 ZHCN 20191216
--------------------------------