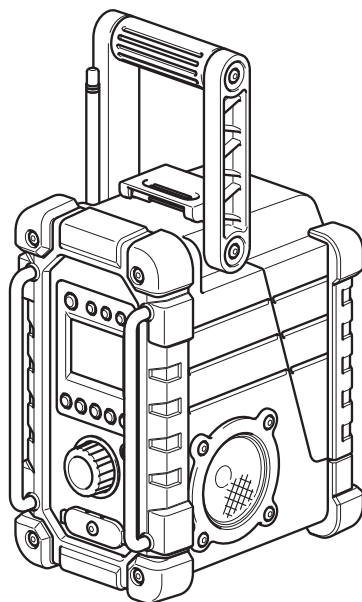




收音机

DMR107



使用说明书

重要事项：使用前请阅读操作手册。保留备用

目录	页码
符号	2
重要安全指导	2
电池组特别安全规则	2
部件名称	3
功能描述	4
装配	7
操作	7
保养	9
规格	10

符号

下列所示为用于设备的符号。请确保在使用前理解各个符号的含义。



请阅读操作手册。

重要安全指导

⚠ 警告：

在使用电动工具时，应始终遵守包括如下内容在内的基本安全注意事项，以降低火灾、触电或人身伤害的风险：

1. 使用前仔细阅读本指导手册和充电器指导手册。
2. 仅用干布清洁。
3. 请勿挡住任何通风开孔。按照制造商的说明进行安装。
4. 请勿安装在任何热源附近，如散热器、热调节器、炉子或其他产生热量的设备（包括放大器）。
5. 仅使用制造商规定的配件 / 附件。
6. 雷暴或长期不使用时，请拔下本设备的插头。
7. 电池驱动的收音机（带一体的电池或独立的电池组）必须只能用指定的电池充电器充电。适用于一种类型电池的充电器如果用于其他电池可能会引起火灾危险。
8. 使用电池驱动的收音机时仅使用指定的电池组。使用任何其他电池可能会引起火灾危险。
9. 当电池组未用时，请将其保存在远离金属物品之处。如回形针、硬币、钥匙、钉子、螺丝或其他小金属物体等。这些物体可能会将电池的两个端子连在一起。短接电池端子可能会引起爆炸或火灾。
10. 避免身体与接地的表面接触，如水管、散热器、电炉和电冰箱等。如果您的身体接地了，会增加电击的危险。

11. 如果使用不当可能从电池渗出液体。避免接触此类流动物体。如果意外接触到电池漏液，请用水冲洗。如果上述液体侵入眼睛必须即刻就医。从电池流出的液体会刺激或灼伤皮肤。

请保留此说明书。

电池组特别安全规则

1. 使用电池组前，请阅读 (1) 电池充电器、(2) 电池和 (3) 使用电池之产品上的所有指导说明和警戒标记。
2. 请勿拆开电池组。
3. 如果操作时间变得过短，立即停止操作。其可能导致过热、造成灼伤，甚至爆炸的危险。
4. 如果电解液进入您的双眼，用清水冲洗，并立即就医。其可能导致您的视力下降。
5. 请勿短接电池组。
 - (1) 请勿使用任何导电材料接触端子。
 - (2) 避免在装有其它金属物体的容器内存放电池组，例如钉子、硬币等。
 - (3) 不要将电池组暴露在水或雨中。电池短路可能导致过大的电流、过热，可能造成灼伤，甚至发生故障。
6. 请勿将工具和电池组存放于温度可能达到或超过 50° C (122° F) 的位置。
7. 即使电池组严重损坏或完全磨损，也不要烧弃之。电池组在火中可能爆炸。
8. 请小心，不要掉落或撞击电池。
9. 不要使用损坏的电池。
10. 为避免风险，使用前请阅读电池更换手册。电池的最大放电电流应大于或等于 8A。

⚠ 注意：

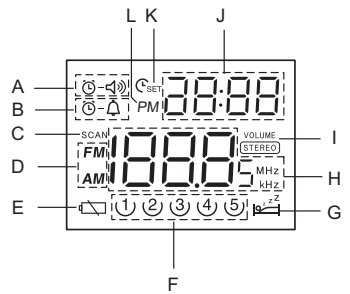
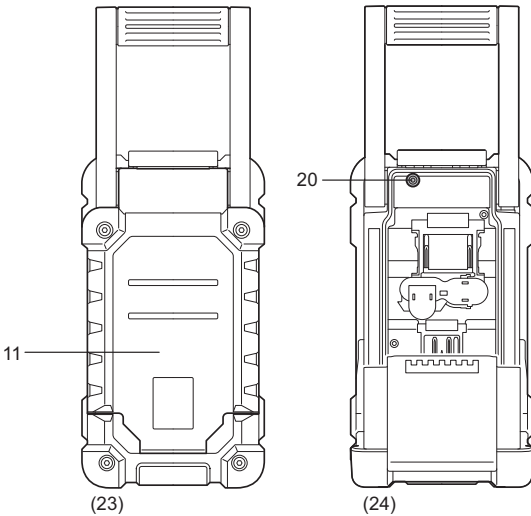
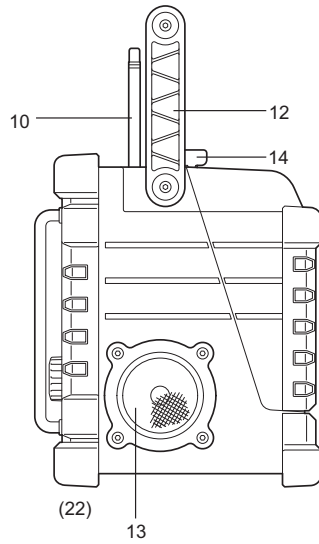
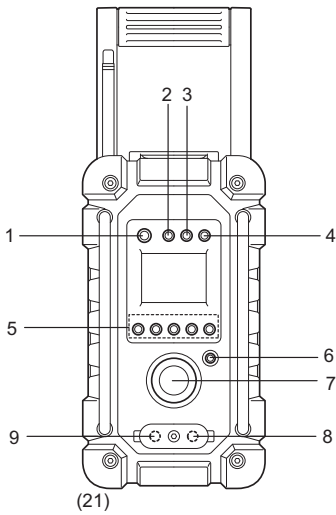
- 如果更换的电池不正确，会有爆炸危险。
- 仅更换相同或同等类型的电池。

功能：

- AM/FM 立体声 PLL 合成
- 带照明的大 LCD 显示
- 手动 / 预设 / 扫描调谐
- 旋转调谐和音量控制
- 每个波段 5 个预设电台
- 带小睡功能的时间和 2 闹钟定时器（收音机和 HWS 蜂鸣器）
- 可调节的睡眠（自动关机）定时器
- 立体声扬声器，具有丰富的声音表现力
- 超坚固设计
- IP64 级防水
- 通过牧田电池组和随配电源适配器供电

部件名称

总图说明



控制器:

1. 电源和睡眠定时器
2. 波段和单声道按钮
3. 收音机闹钟设置
4. 蜂鸣器闹钟设置
5. 预设电台
6. 扫描调谐和时间设置
7. 调谐 / 音量控制旋钮
8. DC IN 插孔
9. 输入端子 (AUX IN1)
10. 软弯曲拉杆天线
11. 电池舱 (可装主电池组和备份电池)
12. 把手
13. 扬声器
14. 电池舱锁
15. 主电池舱
16. 备份电池舱
17. 红色指示灯
18. 按钮
19. 电池组
20. 输入端子 (AUX IN2)
21. 前
22. 右
23. 后; 电池盖关闭
24. 后; 电池盖打开
25. 指示灯
26. 检查按钮

LCD 显示屏:

- A. 收音机闹钟
- B. HWS 蜂鸣器闹钟
- C. 扫描调谐
- D. 波段指示器
- E. 电池低电量指示器
- F. 预设电台
- G. 睡眠和小睡状态
- H. 频率
- I. 立体声符号和音量
- J. 时钟
- K. 时间设置
- L. 时钟 PM

功能描述

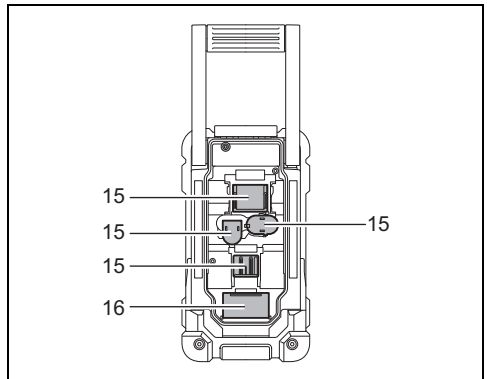
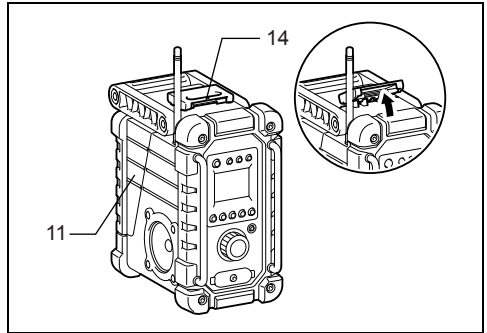
电池安装

注:

保持备份电池在电池舱中, 防止预设存储中保存的数据丢失。

备份电池安装

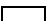
1. 拉出电池舱锁, 松开电池舱。其中有主电池组舱和备份电池舱。




2. 拆开备份电池舱盖, 放入 2 个新的 UM-3 (AA 规格)。确保电池的极性正确, 如舱内所示。更换电池盖。
3. 备份电池放入后, 放入主电池组以便向收音机供电。该收音机适用的电池组见下表。

下表指示了单次充电的工作时间。

电池容量	电池组电压					扬声器 输出 = 50 mW + 50 mW (单位: 小时) (大约)
	7.2 V	10.8 V	10.8 V- 12 V 最大	14.4 V	18 V	
1.0 Ah	BL7010					7.0
1.3 Ah		BL1013				8.5
				BL1415	BL1815	9.0
1.5 Ah			BL1016			9.5
				BL1415N	BL1815N	10
2.0 Ah			BL1021B			13
					BL1820/ BL1820B	14
3.0 Ah				BL1430/ BL1430B		20
					BL1830/ BL1830B	21
4.0 Ah			BL1041B			26
				BL1440		27
					BL1840/ BL1840B	28
5.0 Ah				BL1450		34
					BL1850/ BL1850B	35
6.0 Ah				BL1460B		37
					BL1860B	42

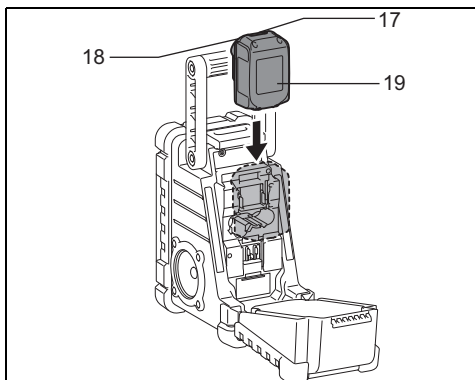
: 集群电池

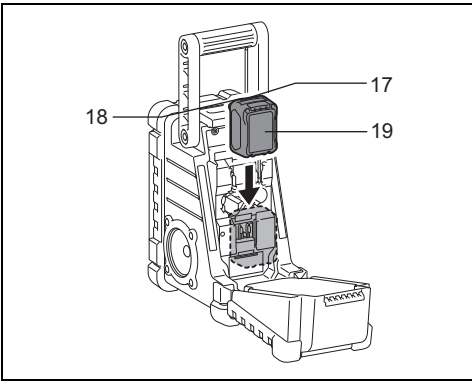
: 滑动电池

注:

以上关于电池运行时间的表仅供参考。实际的运行时间可能因电池类型、充电条件或使用环境不同而各异。

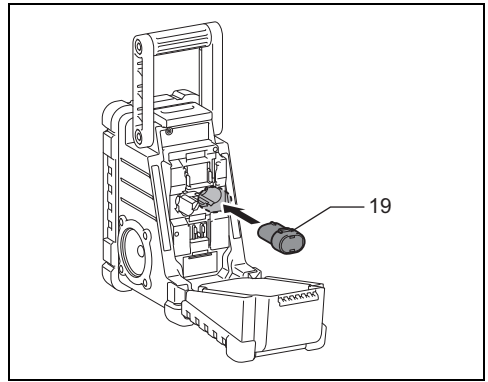
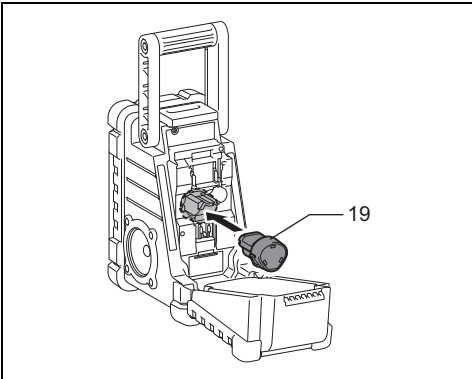
安装或拆下滑动电池组





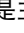
- 安装电池组时，将电池组上的凸榫对准外壳上的沟槽，并将其滑入到位。务必一直插入，直到其锁定在位，这时候会响起微弱的“咔哒”声。
- 如果能看到按钮上侧的红色指示灯，则表示没有完全锁紧。完全装好，直到不能看到红色指示灯。否则，其可能意外从工具中掉出，导致您或您周围的人员受到伤害。
- 安装电池组时，请勿用力。如果电池组没有轻松地滑入，表明其可能没有正确插入。
- 取出电池组时，滑动电池组前面的按钮或按下组两侧的按钮，将其从工具中滑出。

安装或拆下集群电池组




- 拉支持杆，让电池插入终端。
- 插入电池组时，将电池组上的凸榫对准外壳上的沟槽，并将其滑入到位。
- 松开支撑杆。
- 拆下电池组时，拉支撑杆，将电池取出终端。

将电池舱锁回到其初始位置。

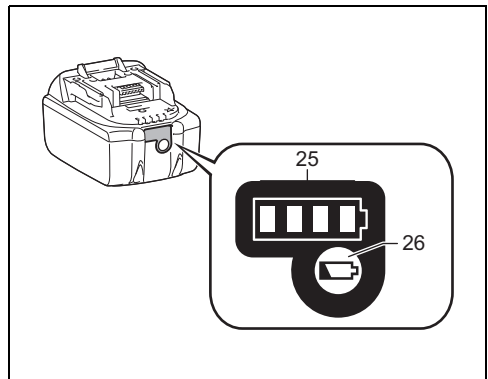
出现在显示屏上的减少功率、失真和“断续声”或电池低电量符号  都是主电池组需要更换的提示。

注：

电池组无法通过随配的交流适配器充电。当电池低电量符号  出现并且“E”保持闪烁时，表示需要更换备份电池。

指示剩余的电池容量

仅限型号以“B”结尾的电池组。



按下电池组上的检查按钮，指示剩余的电池容量。指示灯亮起数秒钟。

指示灯			剩余电量
亮起	熄灭	闪烁	
■	□	▧	75% 至 100%
■	■	■	
■	■	□	50% 至 75%
■	□	□	25% 至 50%
■	□	□	0% 至 25%
▧	□	□	电池充电。
■	■	□	电池可能有故障。
□	□	■	

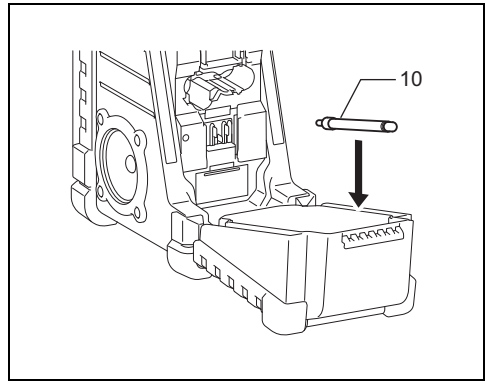
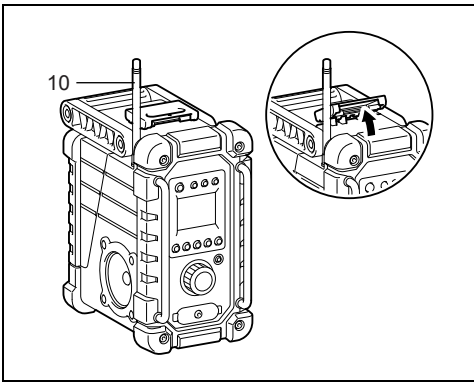
015658

注:

- 视使用情况和环境温度不同，指示灯可能与实际电量稍有不同。

装配

安装软弯曲拉杆天线

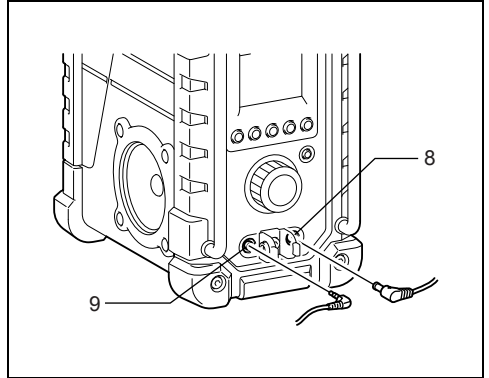


安装软弯曲拉杆天线，如图所示。

注:

电池舱中有一个小钩，用于存放拆下的天线。

使用随配的交流电源适配器



拆下橡胶保护套，将适配器插头插入收音机前侧的直流插孔中。将适配器插入标准电源插座中。任何时候使用适配器时，电池组连接自动断开。未使用时，应将交流适配器与电源的连接断开。

注:

当收音机由于适配器而有任何 AM 波段干扰时，请移动收音机，离开其交流适配器 30 cm 以上。

设置时钟

1. 时钟可在收音机关机或开机时设置。
2. 当安装了备份电池时，显示屏将显示“-:-”。

3. 长按时间设置按钮 C_{SET} 2 秒钟以上，显示屏将闪烁时间设置符号 C_{SET} 和小时数字，接着响起一声蜂鸣音。
4. 转动调谐 / 音量控制旋钮，设置所需的小时。
5. 按 C_{SET} 按钮确认小时设置，分钟数字将闪烁。
6. 转动调谐 / 音量控制旋钮，设置所需的分钟。
7. 再次按 C_{SET} 按钮完成时钟设置。

操作

操作收音机

本收音机设置带有三种调谐方式 - 扫描调谐、手动调谐和存储预设调用。

扫描调谐

1. 按下电源按钮，收音机开机。
2. 按下波段按钮，选择所需的波段。确保橡胶弯曲拉杆天线已经放置完好，获得最佳的 FM 接收效果。对于 AM (MW) 波段，转动收音机获得最佳信号。尝试避免在计算机屏幕和其他能引起收音机干扰的设备旁操作收音机。
3. 按下并松开扫描按钮（长按扫描按钮 2 秒钟以上将启用时间设置），LCD 显示屏将闪烁扫描符号，收音机将搜索并在找到电台时自动停止。再次按下扫描按钮，收好找到的电台。

注：

如果找到的电台是立体声电台，立体声符号将出现在显示屏上。

注：

找到电台后如何没有再次按扫描按钮，收音机将继续搜索下一个可用的电台。

4. 转动调谐 / 音量控制旋钮，获得所需的音量水平。LCD 显示屏将显示音量水平变化。

注：

操作音量控制时，可按下调谐 / 音量控制旋钮，将音量控制改为调谐控制状态。

5. 如要关闭收音机，按下电源按钮。显示屏将显示 OFF (关机)。

手动调谐

1. 按下电源按钮，收音机开机。
2. 按下波段按钮，选择所需的波段。按以上所述调节天线。

3. 旋转调谐 / 音量控制旋钮一次将按以下增量改变频率：
FM: 50 或 100 kHz
AM (MW): 9 或 10 kHz

注：

如果收音机在音量控制模式，按下调谐 / 音量控制，变为调谐状态。

4. 继续转动调谐 / 音量控制旋钮，直至所需的频率显示在显示屏上。
5. 转动调谐 / 音量控制旋钮，设置所需的音量水平。
6. 如要关闭收音机，按下电源按钮。显示屏将显示 OFF (关机)。

在预设的存储中保存电台

每个波段有 5 个存储预设。

1. 按下电源按钮，收音机开机。
2. 使用前述的方法之一调谐至所需的电台。
3. 按住所需的预设，直至收音机发出蜂鸣音。预设编号将显示在显示屏上，电台将保存在选择的预设按钮下。
4. 对剩余的预设重复该步骤。
5. 保存在预设存储中的电台可通过以上的步骤覆写。

从预设存储中调用电台

1. 按下电源按钮，收音机开机。
2. 选择所需的波段。
3. 短按所需的预设按钮，预设编号和电台频率将出现在显示屏上。

设置收音机闹钟

当选择了收音机闹钟时，收音机将在所选的闹钟时间开机并播放所选的收音机电台。收音机闹钟将继续一小时，除非按下电源按钮关机。按下电源按钮，同时闹钟启用时，将取消闹钟 24 小时。

注：

当收音机处于电池低电量状态时，收音机闹钟不能启用。

a. 设置收音机闹钟时间：

1. 收音机闹钟可在收音机关机或开机时设置。
2. 按下并松开收音机闹钟按钮 $\text{C}_{\text{AL}}-\text{C}_{\text{OFF}}$ ，收音机闹钟符号将闪烁。
3. 收音机闹钟符号闪烁时，按下 C_{SET} 按钮 2 秒钟以上，随后响起一声蜂鸣音。

4. 显示小时将会闪烁，转动调谐 / 音量控制旋钮，选择小时，然后再次按 C_{SET} 按钮确认小时设置。
5. 执行小时设置的相同步骤以设置所需的分钟。按 C_{SET} 按钮完成闹钟时间设置。

b. 设置收音机电台：

1. 设置收音机闹钟时间和收音机闹钟符号闪烁时，按下波段按钮启用收音机，通过手动调谐选择所需的唤醒波段和电台并调用预设电台。按 C_{SET} 按钮完成收音机闹钟设置。显示屏将显示 C_{SET} 。
2. 当设置了以上的收音机闹钟时间和电台时，按下并按住收音机闹钟按钮 C_{SET} 2 秒钟，接着响起一声蜂鸣音，打开或关闭闹钟。当设置收音机闹钟时，显示屏将显示 C_{SET} 。

注：

如果尚未选择新的收音机闹钟电台，将选择最后的闹钟电台。

设置 HWS（人性化唤醒系统）蜂鸣器闹钟

当选择 HWS 蜂鸣器闹钟时，将响起一声蜂鸣音。

重复循环前，闹钟蜂鸣音将响起一分钟，然后是一分钟的静音。蜂鸣音响起期间，音调每隔 15 秒将变得越来越短。

HWS 闹钟将继续发声一小时，直至按下电源按钮关机。按下电源按钮，同时闹钟启用时，将取消闹钟 24 小时。

1. HWS 蜂鸣器闹钟可在收音机关机或开机时设置。
2. 按下并松开 HWS 蜂鸣器闹钟按钮 C_{SET} ，该符号将闪烁。
3. 该符号闪烁时，长按 C_{SET} 按钮 2 秒钟以上，接着响起一声蜂鸣音，显示小时数字将闪烁。
4. 转动调谐 / 音量控制旋钮，选择所需的闹钟小时，然后再次按时间设置按钮 C_{SET} 。然后分钟数字将闪烁。
5. 转动调谐 / 音量控制旋钮，选择所需的闹钟分钟，然后再次按时间设置按钮 C_{SET} 完成 HWS 蜂鸣器闹钟设置。
6. 按住蜂鸣器闹钟按钮 C_{SET} 2 秒钟以上，接着响起一声蜂鸣音，打开或关闭 HWS 蜂鸣器闹钟。
当完成蜂鸣器闹钟设置时，显示屏将显示 C_{SET} 。

小睡功能

1. 闹钟启用时，按下任何按钮（电源按钮除外）将启用小睡功能。收音机或 HWS 蜂鸣器闹钟将静音 5 分钟。
2. 显示屏将闪烁小睡符号 Zz 和闹钟符号。小睡功能在闹钟启用的一小时期间可重复。

睡眠功能

预设的时间过了后睡眠定时器将自动关闭收音机。

1. 按下并继续按住电源按钮 2 秒钟以上，接着响起一声蜂鸣音，显示屏将按顺序 60-45-30-15-120-90-60 循环显示可用的睡眠时间。当所需的睡眠时间出现在显示屏上时，松开电源按钮。符号 Zz 将显示在显示屏上，收音机将播放最后选择的电台。
2. 如要取消睡眠功能，按电源按钮。符号将消失，收音机关闭。

显示屏点亮

按下任何按钮或旋转调谐 / 音量控制旋钮将点亮 LCD 显示屏约 15 秒钟。扫描电台和闹钟启用时，也将自动点亮显示屏。

立体声切换为单声道

当立体声 FM 电台接收信号弱时，可按住单声道按钮 2 秒钟以改进接收信号。声音不再是立体声，立体声指示器消失。

如何播放其他音频

△ 注意：

连接其他音频前，拔下该设备的插头。

- 有 2 个 AUX 输入接口。AUX 1 位于前面板上，AUX 2 位于电池舱中。
- 用音频线将立体声或单声道音源（即 iPod、MP3 或 CD 播放器）连接到 AUX 1 或 AUX 2 上。
- 重复按下并松开波段按钮，直至“AU1”或“AU2”显示，然后启用 AUX 功能。
- AUX 不能启用为闹钟音源。

保养

△ 注意：

- 不得使用汽油、苯、稀释剂、酒精或其它类似产品。否则可能出现退色、变形或裂缝。

规格:

电源要求

AC 电源适配器

DC12 V 700 mA, 中央销
正极

电池

UM-3 (AA 规格) x 2,
用于备份
集群电池: 7.2 V - 10.8 V
滑动电池: 10.8 V - 18 V

频率范围

FM 87.50 - 108 MHz
(0.05 Mhz/step)
AM (MW) 522 - 1,710 kHz
(9 kHz/step)

电路特性

扬声器

3 英寸 8 ohm

输出功率

7.2 V: 0.5 W x 2, 10.8 V:
1.2 W x 2,
14.4 V: 2.2 W x 2, 18 V:
3.5 W x 2

输入端子

3.5 mm 直径 (AUX IN1/
AUX IN2)

天线系统

FM: 软弯曲拉杆天线
AM: 棒状天线

尺寸 (W x H x D), 单位: mm

280 x 302 x 163

重量

电池组	(kg)
(不含电池)	4.0
BL7010	4.1
BL1013	4.2
BL1016	
BL1021B	
BL1415	4.3
BL1415N	
BL1041B	4.4
BL1815	
BL1815N	
BL1820	
BL1820B	4.5
BL1430	
BL1430B	
BL1440	
BL1450	
BL1460B	4.6
BL1830	
BL1830B	
BL1840	
BL1840B	
BL1850	
BL1850B	
BL1860B	

总制造商：株式会社牧田

日本国爱知县安城市住吉町 3-11-8

DMR107-CN-0216

www.makita.com