



牧田®

牧田牌
专业电动工具

使用说明书

充电式绿篱机

DUH501

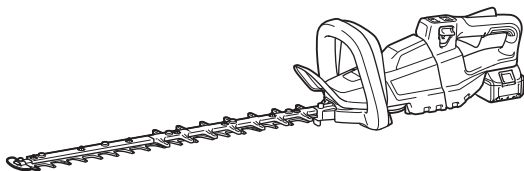
DUH601

DUH751

DUH502

DUH602

DUH752



使用前请阅读。保留备用。

规格

| 型号: | DUH501 | DUH601 | DUH751 |
|------|--|----------|----------|
| 刀片长度 | 500 mm | 600 mm | 750 mm |
| 冲程速度 | 0 - 2,000 / 0 - 3,600 / 0 - 4,400 /min | | |
| 总长度 | 1,016 mm | 1,121 mm | 1,261 mm |
| 额定电压 | D.C. 18 V | | |
| 净重 | 3.8 - 4.5 kg | | |

| 型号: | DUH502 | DUH602 | DUH752 |
|------|--|----------|----------|
| 刀片长度 | 500 mm | 600 mm | 750 mm |
| 冲程速度 | 0 - 2,000 / 0 - 3,600 / 0 - 4,400 /min | | |
| 总长度 | 1,016 mm | 1,121 mm | 1,261 mm |
| 额定电压 | D.C. 18 V | | |
| 净重 | 3.8 - 4.5 kg | | |

- 生产者保留变更规格不另行通知之权利。
- 规格可能因销往国家之不同而异。
- 重量因附件（包括电池组）而异。根据EPTA-Procedure 01/2014，最重与最轻的组合见表格。

适用电池组

BL1815N / BL1820 / BL1820B / BL1830 / BL1830B / BL1840 / BL1840B / BL1850 / BL1850B / BL1860B

- 部分以上所列电池组是否适用视用户所在地区而异。

警告： 请仅使用以上所列电池组。使用其他类型的电池组可能会导致人身伤害和 / 或失火。

符号

以下显示本工具使用的符号。在使用工具之前请务必理解其含义。



阅读使用说明书。



勿暴露于潮湿环境。



仅限于欧盟国家
请勿将电气设备或电池组与家庭普通废弃物一同丢弃！请务必遵守欧洲关于废弃电子电气设备、电池和蓄电池以及废弃电池和蓄电池的指令并根据法律法规执行。达到使用寿命的电气设备和电池组必须分类回收至符合环境保护规定的再循环机构。

用途

本工具用于修剪树篱。

安全警告

电动工具通用安全警告

警告： 阅读所有警告和所有说明。不遵照以下警告和说明会导致电击、着火和 / 或严重伤害。

保存所有警告和说明书以备查阅。

在所有下列的警告中术语“电动工具”指市电驱动（有线）电动工具或电池驱动（无线）电动工具。

工作场地的安全

1. 保持工作场地清洁和明亮。混乱和黑暗的场地会引发事故。
2. 不要在易爆环境，如有易燃液体、气体或粉尘的环境下操作电动工具。电动工具产生的火花会点燃粉尘或气体。
3. 让儿童和旁观者离开后操作电动工具。注意力不集中会使操作者失去对工具的控制。

电气安全

1. 电动工具插头必须与插座相配。绝不能以任何方式改装插头。需接地的电动工具不能使用任何转换插头。未经改装的插头和相配的插座将减少电击危险。
2. 避免人体接触接地表面，如管道、散热片和冰箱。如果你身体接地会增加电击危险。
3. 不得将电动工具暴露在雨中或潮湿环境中。水进入电动工具将增加电击危险。
4. 不得滥用电线。绝不用电线搬运、拉动电动工具或拔出其插头。使电线远离热源、油、锐边或运动部件。受损或缠绕的软线会增加电击危险。
5. 当在户外使用电动工具时，使用适合户外使用的外接软线。适合户外使用的软线将减少电击危险。
6. 如果在潮湿环境下操作电动工具是不可避免的，应使用剩余电流动作保护器（RCD）。使用RCD可减小电击危险。

人身安全

1. 保持警觉，当操作电动工具时关注所从事的操作并保持清醒。当你感到疲倦，或在有药物、酒精或治疗反应时，不要操作电动工具。在操作电动工具时瞬间的疏忽会导致严重人身伤害。
2. 使用个人防护装置。始终佩戴护目镜。安全装置，诸如适当条件下使用防尘面具、防滑安全鞋、安全帽、听力防护等装置能减少人身伤害。
3. 防止意外起动。确保开关在连接电源和/或电池盒、拿起或搬运工具时处于关断位置。手指放在已接通电源的开关上或开关处于接通时插入插头可能会导致危险。
4. 在电动工具接通之前，拿掉所有调节钥匙或扳手。遗留在电动工具旋转零件上的扳手或钥匙会导致人身伤害。
5. 手不要伸展得太长。时刻注意立足点和身体平衡。这样在意外情况下能很好地控制电动工具。
6. 着装适当。不要穿宽松衣服或佩戴饰品。让衣服、手套和头发远离运动部件。宽松衣服、佩饰或长发可能会卷入运动部件中。
7. 如果提供了与排屑、集尘设备连接用的装置，要确保他们连接完好且使用得当。使用这些装置可减少尘屑引起的危险。

电动工具使用和注意事项

1. 不要滥用电动工具，根据用途使用适当的电动工具。选用适当设计的电动工具会使你工作更有效、更安全。
2. 如果开关不能接通或关断工具电源，则不能使用该电动工具。不能用开关来控制的电动工具是危险的且必须进行修理。
3. 在进行任何调节、更换附件或贮存电动工具之前，必须从电源上拔掉插头和/或使电池盒与工具脱开。这种防护性措施将减少工具意外起动的危险。
4. 将闲置不用的电动工具贮存在儿童所及范围之外，并且不要让不熟悉电动工具或对这些说明不了解的人操作电动工具。电动工具在未经培训的用户手中是危险的。
5. 保养电动工具。检查运动件是否调整到位或卡住，检查零件破损情况和影响电动工具运行的其他状况。如有损坏，电动工具应在使用前修理好。许多事故由维护不良的电动工具引发。
6. 保持切削刀具锋利和清洁。保养良好的有锋利切削刃的刀具不易卡住而且容易控制。
7. 按照使用说明书，考虑作业条件和进行的作业来使用电动工具、附件和工具的刀头等。将电动工具用于那些与其用途不符的操作可能会导致危险。

电池式工具使用和注意事项

1. 只用制造商规定的充电器充电。将适用于某种电池盒的充电器用到其他电池盒时会发生着火危险。
2. 只有在配有专用电池盒的情况下才使用电动工具。使用其他电池盒会发生损坏和着火危险。
3. 当电池盒不用时，将它远离其他金属物体，例如回形针、硬币、钥匙、钉子、螺钉或其他小金属物体，以防一端与另一端连接。电池端部短路会引起燃烧或火灾。
4. 在滥用条件下，液体会从电池中溅出；避免接触。如果意外碰到了，用水冲洗。如果液体碰到了眼睛，还要寻求医疗帮助。从电池中溅出的液体会发生腐蚀或燃烧。

维修


1. 让专业维修人员使用相同的备件维修电动工具。这将保证所维修的电动工具的安全。
2. 上润滑油及更换附件时请遵循本说明书指示。
3. 手柄务必保持干燥、清洁、无油（脂）。

充电式绿篱机使用安全警告

1. 使身体各部位与刀片保持一定距离。当刀片正在移动时，请勿移开切割材料或按住要切割的材料。清除卡住的材料时请确保开关已关闭。在操作绿篱机期间分心可能会导致严重的人身伤害。
2. 在刀片停止运行的情况下通过工具把手来搬运绿篱机。当运输或存储绿篱机时，请务必盖上切割装置护盖。妥当操作绿篱机会降低刀片造成人身伤害的可能性。
3. 因为刀片可能会接触到隐藏的电线，操作电动工具时仅可抓握绝缘把手。刀片接触到带电的电线时，电动工具上暴露的金属部分可能也会带电，并使操作者触电。
4. 危险：手应远离刀片。接触刀片将会造成严重的人身伤害。
5. 请勿在雨中、水中或十分潮湿的环境下使用绿篱机。电机不防水。
6. 用户首次使用时，应有经验的绿篱机用户向其展示如何使用该设备。
7. 儿童或不满18岁的少年不得使用绿篱机。超过16岁的少年如果在专业人士的监管下接受过培训则可以免受该限制。
8. 请仅在身体状态良好的情况下使用绿篱机。疲惫会导致使用者注意力降低。在一天的工作快结束时应特别注意这一点。应镇定、谨慎地完成所有工作。给第三方造成的所有损失由用户负责。
9. 在饮酒、服药或接受医疗的情况下切勿使用绿篱机。
10. 结实的皮革工作手套是操作绿篱机时的基本装备之一，在操作绿篱机时必须始终佩戴。同时应穿戴具有防滑底的结实靴。
11. 开始工作之前，请检查确认绿篱机处于良好和安全的工作状态。确保保护罩安装到位。在完全安装到位前不得使用绿篱机。
12. 开始操作前请确保立足稳固。
13. 使用工具时将其握牢。
14. 如无必要，请勿在空载状态下操作工具。
15. 如果刀片接触到围栏或其他硬物，请立即关闭电机并拆下电池组。检查刀片是否受损，如果受损请立即维修。
16. 检查刀片、处理故障或取出卡在刀片上的材料之前，请务必关闭绿篱机并拆下电池组。
17. 进行保养工作之前请关闭绿篱机并拆下电池组。

18. 将绿篱机移至另一个位置时（包括工作期间），请务必拆下电池组并为刀片盖上刀片罩。切勿在刀片运转的情况下移动或搬运绿篱机。切勿用手去抓刀片。
19. 使用之后以及要长期储存绿篱机之前请清洁绿篱机（特别是刀片）。在刀片上抹少量的油，然后盖上刀片罩。随机器附带的护盖可挂在墙上，为绿篱机的存放提供了安全和实用的方法。
20. 存放绿篱机时，将其护盖盖上，然后存放在干燥的房间内。将其存放在儿童无法触及的地方。切勿在室外存放绿篱机。
21. 切勿将刀片对准自身或其他人员。
22. 倘若在操作时因刀片之间卡入异物导致刀片停止运转，应关闭工具并取下电池组，然后使用钳子等工具清除异物。用手清除异物可能会造成人身伤害，因在清除异物时刀片可能会移动。
23. 避免危险的环境。请勿在潮湿或淋雨环境下使用工具。工具受潮将增加触电的危险。
24. 请勿将电池弃于火中。否则会引起电池爆炸。请查阅当地法规了解适当的特殊处理说明。
25. 请勿打开或拆解电池。溢出的电解质具有腐蚀性，可能会对眼睛或皮肤造成损伤。吞服则有致毒危险。
26. 请勿在雨中或潮湿的地方充电。
27. 操作工具前，检查绿篱和灌木是否有铁丝网或隐藏电线等异物。

请保留此说明书。

 **警告：** 请勿为图方便或因对产品足够熟悉（由于重复使用而获得的经验）而不严格遵循相关产品安全规则。使用不当或不遵循使用说明书中的安全规则会导致严重的人身伤害。

电池组的重要安全注意事项

1. 在使用电池组之前，请仔细通读所有的说明以及（1）电池充电器，（2）电池，以及（3）使用电池的产品上的警告标记。
2. 请勿拆解电池组。
3. 如果机器运行时间变得过短，请立即停止使用。否则可能会导致过热、起火甚至爆炸。
4. 如果电解液进入您的眼睛，请用清水将其冲洗干净并立即就医。否则可能会导致视力受损。

5. 请勿使电池组短路：
 - (1) 请勿使任何导电材料碰触到端子。
 - (2) 避免将电池组与其他金属物品如钉子、硬币等放置在同一容器内。
 - (3) 请勿将电池组置于水中或使其淋雨。

电池短路将产生大的电流，导致过热，并可能导致起火甚至击穿。

6. 请勿将工具和电池组置于温度可能达到或超过 50°C (122°F) 的场所。
7. 即使电池组已经严重损坏或完全磨损，也请勿焚烧电池组。电池组会在火中爆炸。
8. 请小心，勿撞击电池或使其掉落。
9. 请勿使用损坏的电池。
10. 本工具附带的锂离子电池需符合危险品法规要求。

第三方或转运代理等进行商业运输时，应遵循包装和标识方面的特殊要求。有关运输项目的准备作业，咨询危险品方面的专业人士。同时，请遵守可能更为详尽的国家法规。

请使用胶带保护且勿遮掩表面的联络信息，并牢固封装电池，使电池在包装内不可动。

11. 关于如何处理废弃的电池，请遵循当地法规。
12. 仅将电池用于Makita（牧田）指定的产品。将电池安装至不兼容的产品会导致起火、过热、爆炸或电解液泄漏。

请保留此说明书。

⚠️小心： 请仅使用Makita（牧田）原装电池。使用非Makita（牧田）原装电池或经过改装的电池可能会导致电池爆炸，从而造成火灾、人身伤害或物品受损。同时也会导致牧田工具和充电器的牧田保修服务失效。

保持电池最大使用寿命的提示

1. 在电池组电量完全耗尽前及时充电。发现工具电量低时，请停止工具操作，并给电池组充电。
2. 请勿对已充满电的电池组重新充电。过度充电将缩短电池的使用寿命。
3. 请在 10°C - 40°C (50°F - 104°F) 的室温条件下给电池组充电。请在灼热的电池组冷却后再充电。
4. 如果电池组长时间（超过六个月）未使用，请给其充电。

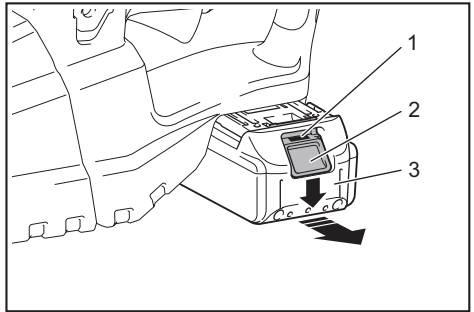
功能描述

⚠️小心： 调节或检查工具功能之前，请务必关闭工具的电源并取出电池组。

安装或拆卸电池组

⚠️小心： 安装或拆卸电池组之前，请务必关闭工具电源。

⚠️小心： 安装或拆卸电池组时请握紧工具和电池组。否则它们可能从您的手中滑落，导致工具和电池组受损，甚至造成人身伤害。



► 1. 红色指示灯 2. 按钮 3. 电池组

拆卸电池组时，按下电池组前侧的按钮，同时将电池组从工具中抽出。

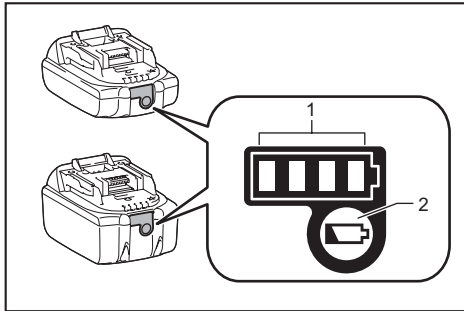
安装电池组时，要将电池组上的舌簧与外罩上的凹槽对齐，然后推滑到位。将其完全插入到位，直到电池组被锁定并发出卡嗒声为止。如果插入后仍能看到按钮上侧的红色指示灯，则说明电池组未完全锁紧。

⚠️小心： 务必完全装入电池组，直至看不见红色指示灯。否则它可能会意外从工具中脱落，从而造成自身或他人受伤。

⚠️小心： 请勿强行安装电池组。如果电池组难以插入，可能是插入方法不当。

显示电池的剩余电量

仅限带指示灯的电池组



► 1. 指示灯 2. CHECK（查看）按钮

按电池组上的CHECK（查看）按钮可显示电池剩余电量。指示灯将亮起数秒。

| 指示灯 | | | 剩余电量 |
|------|------|------|-----------|
| ■ 点亮 | □ 熄灭 | ▧ 闪烁 | |
| ■ | ■ | ■ | 75%至100% |
| ■ | ■ | ■ | 50%至75% |
| ■ | ■ | □ | 25%至50% |
| ■ | □ | □ | 0%至25% |
| ▧ | □ | □ | 给电池充电。 |
| ■ | ■ | □ | 电池可能出现故障。 |
| □ | □ | ■ | |

注：在不同的使用条件及环境温度下，指示灯所示电量可能与实际情况略有不同。

工具 / 电池保护系统

本工具配备有工具 / 电池保护系统。该系统可自动切断电机电源以延长工具和电池寿命。作业时，如果工具或电池处于以下情况，工具将会自动停止运转。

| 状态 | 指示灯 | | |
|------|------|------|------|
| | ■ 亮起 | □ 熄灭 | ▧ 闪烁 |
| 过载 | 👉 | ▧ | 👉 |
| 过热 | 👉 | ▧ | 👉 |
| 过度放电 | 👉 | ▧ | 👉 |

过载保护

如果因缠绕树枝或其他碎片导致工具过载，👉和中间指示灯闪烁并且工具会自动停止。

在这种情况下，请关闭工具并停止导致工具过载的应用操作。然后开启工具重新启动。

注意：根据使用情况，如果因缠绕树枝或碎片导致过载，工具会自动关闭而无任何指示。在这种情况下，应关闭工具并取下电池组，然后使用虎钳等工具清除缠绕的树枝或碎片。清除树枝或碎片后，安装电池组并再次打开工具。

工具或电池过热保护

有两种过热类型：工具过热和电池过热。工具过热时，所有的速度指示灯闪烁。电池过热时，所有的👉指示灯闪烁。

如果过热，工具会自动停止。请等待工具和 / 或电池冷却后再开启工具。

过放电保护

电池剩余电量变低时，本工具自动停止运转并且👉指示灯闪烁。

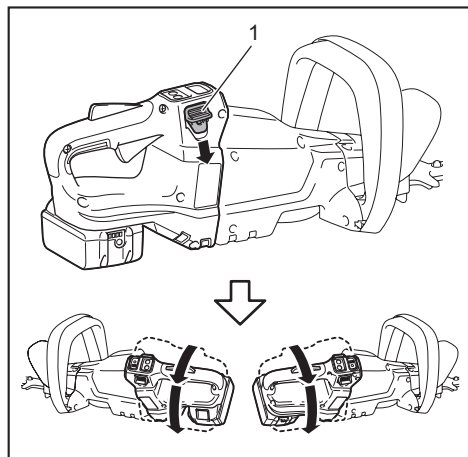
如果即使在打开开关时本工具仍不运转，请从工具上拆下电池并给电池充电。

把手的角度设置

⚠️小心：操作前请务必确保把手锁定在所需的位置。

⚠️小心：扣动开关扳机时，请勿向下拉杆以解锁把手。向下拉杆并转动把手时，请勿扣动开关扳机。否则可能会导致工具功能异常。

您可以朝左或朝右将把手的角度设为 0° 、 45° 或 90° 。要改变把手的角度，请在向下拉杆的同时转动把手，然后松开杆。



► 1. 杆

电源开关的操作

警告： 为了您的安全，本工具配备了锁定杆，可防止工具误启动。如果当您只是按开关柄和扣动开关扳机而没有按下锁定杆时，工具即开始运行，则切勿使用此工具。在进一步使用该工具之前，请将其送至授权的维修中心进行正确的修理。

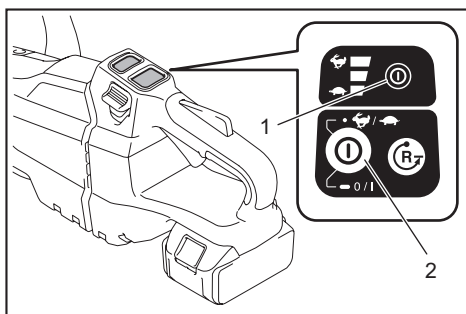
警告： 切勿封住锁定杆或废除其用途和功能。

警告： 在将电池组装入工具之前，请务必检查开关扳机和开关柄是否能扣动自如，松开时能否退回至“关闭”位置。若工具上的开关无法正常工作，将可能导致工具失控或严重的人身伤害。

小心： 搬运时，请勿将手指放在开关上。因为工具可能会意外启动并且导致人身伤害。

注意： 在没有按下锁定杆的情况下，请勿用力扣动开关扳机。这样可能导致开关破损。

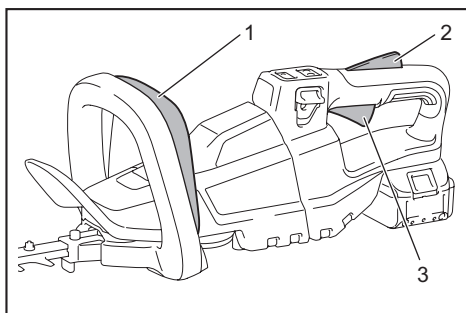
按住主电源按钮以开启工具。工具开启时，电源指示灯亮起。要关闭工具，请再按住主电源按钮。工具关闭时，电源指示灯熄灭。



► 1. 电源指示灯 2. 主电源按钮

注： 如果在一段时间内无操作，工具会自动关闭。

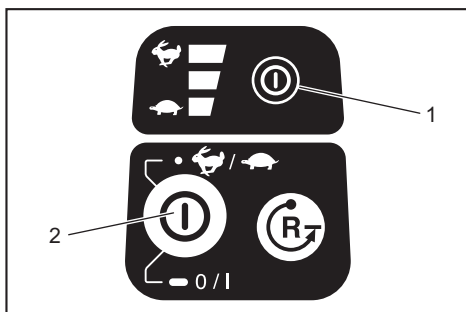
为避免使用者不小心扣动开关扳机，本工具采用锁定杆。要启动工具时，请按下锁定杆，然后按开关柄并扣动开关扳机即可。随着在开关扳机上施加压力的增大，工具速度会提高。松开开关扳机工具即停止。



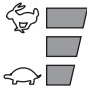


► 1. 开关柄 2. 锁定杆 3. 开关扳机

速度调节

可通过轻击主电源按钮调节工具速度。每次轻击主电源按钮时，速度会改变。



► 1. 电源指示灯 2. 主电源按钮

| 指示灯 | 模式 | 行程速度 |
|---|----|-------------|
|  | 高 | 4,400 r/min |
|  | 中 | 3,600 r/min |
|  | 低 | 2,000 r/min |

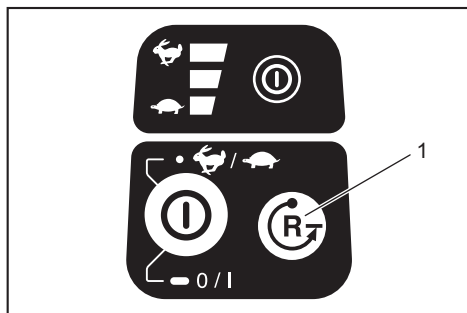
用于清除碎片的反转按钮

警告： 如果使用反转功能无法清除缠结的树枝或碎片，请关闭工具并取下电池组，然后使用虎钳等工具清除缠结的树枝或碎片。未关闭工具并取出电池组可能会产生意外启动，导致严重的人身伤害。由于刀片可能会在进行清理时移动，用手清除缠结的树枝或碎片可能会导致受伤。

本工具设有反转按钮，可改变刀片移动方向。仅可用于清除工具中缠结的树枝和碎片。

要反向移动刀片，请在刀片停止时按反转按钮，然后在按下锁定杆的同时按开关柄并扣动开关扳机。电源指示灯开始闪烁，刀片朝反向移动。

清理掉缠结的树枝和碎片时，工具返回到正常移动状态，电源指示灯停止闪烁并亮起。



► 1. 反转按钮

注： 如果无法清除缠结的树枝或碎片，请释放和扣动开关扳机直至其被清除。

注： 如果刀片仍在运转时按下反转按钮，工具会停止并准备反向运转。

装配

小心： 对工具进行任何装配操作前，请务必关闭工具电源，并取出电池组。

小心： 更换刀片时，请务必佩戴手套，以免手部直接接触刀片。

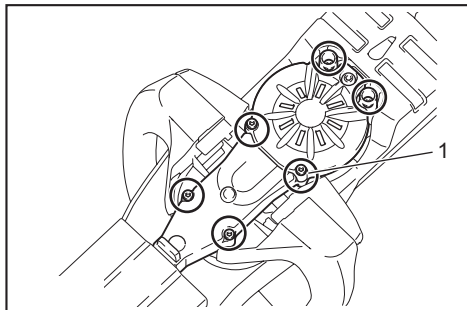
注意： 更换刀片时，请勿擦掉齿轮和曲柄上的油脂。

安装或拆卸刀片

小心： 拆卸或安装刀片之前，请安装刀片罩。

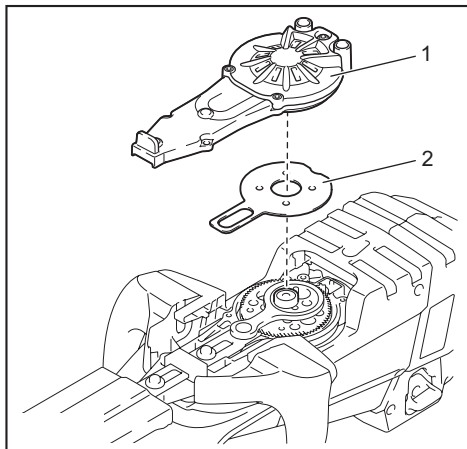
您可以在工具上安装500 mm、600 mm或750 mm刀片。

1. 颠倒放置工具，然后拆下6个螺丝。



► 1. 螺丝

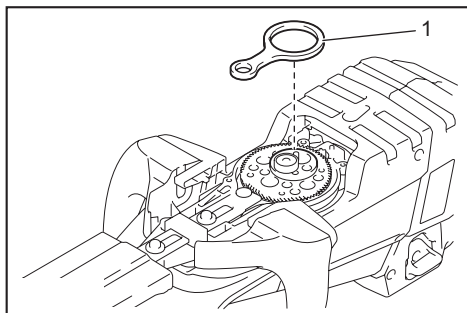
2. 拆下护罩和护板。



► 1. 护罩 2. 护板

注： 护板可能会保留在盖板中。

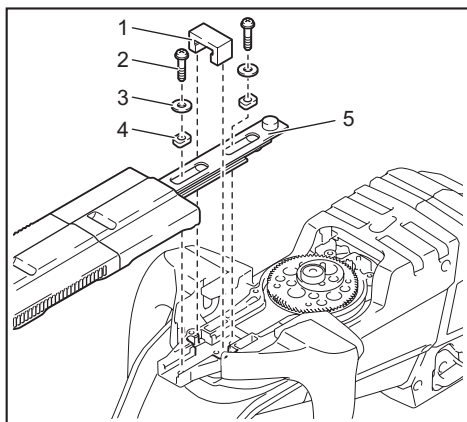
3. 拆下杆。



► 1. 杆

注：杆可能会保留在盖板中。

4. 拆下2个螺丝、毛毡垫、垫圈和套筒，然后拆下刀片。

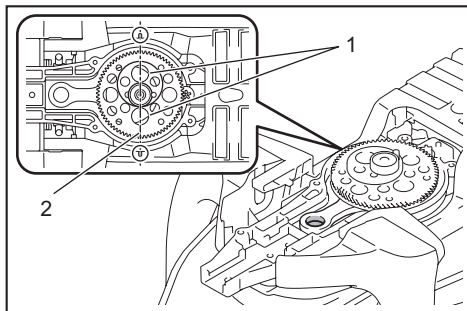


► 1. 毛毡垫 2. 螺丝 3. 垫圈 4. 套筒 5. 刀片

5. 拆下刀片罩。

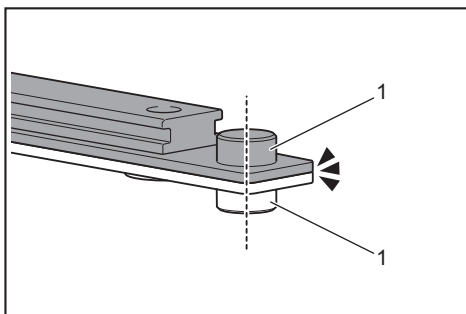
6. 安装刀片保护罩到新的刀片上。

7. 调整曲柄，使2个孔在对齐线上。



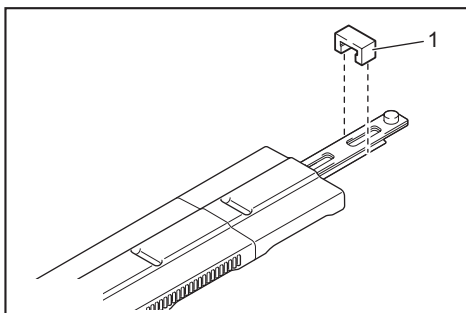
► 1. 孔 2. 对齐线

8. 在相同的位置竖直对齐刀片上的凸起部分。



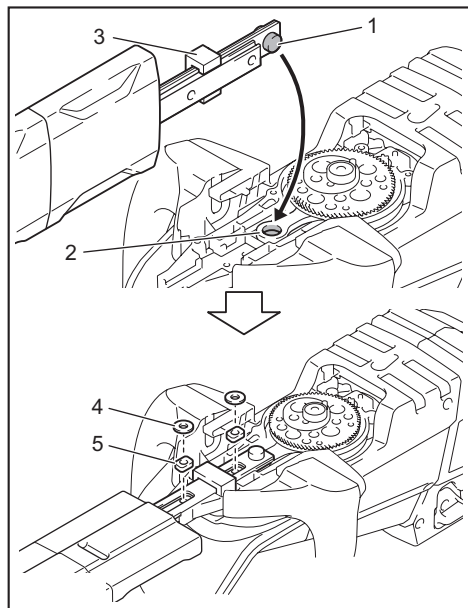
► 1. 凸起部分

9. 将毛毡垫安装到刀片上。



► 1. 毛毡垫

10. 将刀片上的凸起部分插入杆上的孔中，然后对齐毛毡垫的位置和工具上的孔并安装新套筒和垫圈。

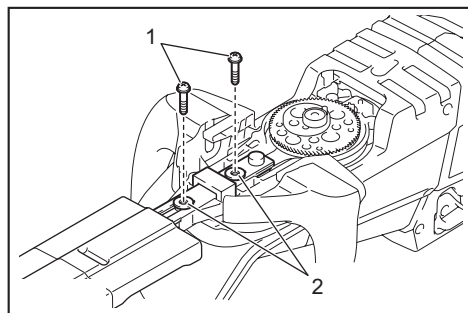


► 1. 凸起部分 2. 孔 3. 毛毡垫 4. 垫圈
5. 套筒

注意：在杆上孔的内部涂抹少量润滑油。

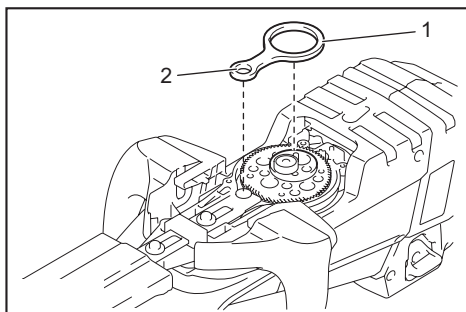
注意：注意不要遗失垫圈和套筒。

11. 对齐刀片上的孔和工具上的孔，然后拧紧2个螺丝以固定刀片。



► 1. 螺丝 2. 孔

12. 安装杆。

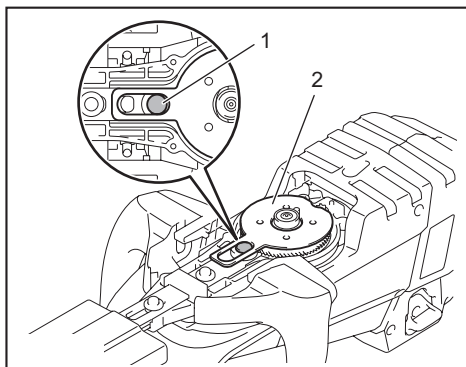


► 1. 杆 2. 小孔

注意：在杆上小孔的内部涂抹少量润滑油。

注意：确保刀片上的凸起部分扣入杆上的小孔中。

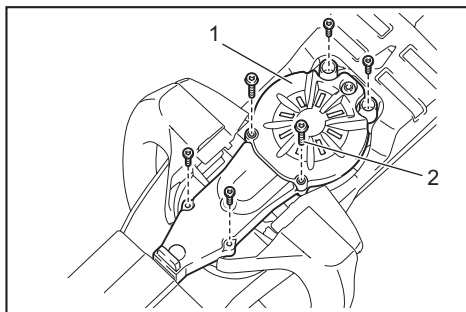
13. 安装护板。



► 1. 凸起部分 2. 护板

注意：确保刀片上的凸起部分扣入护板上的孔中。

14. 安装护罩，然后拧紧6个螺丝。



► 1. 护罩 2. 螺丝

注意：请务必安装2个长螺丝到中央的孔中。

注意：如果刀片移动不顺畅，则刀片没有与杆正确啮合。请再次安装刀片。

注意：如果杆等非刀片部件磨损，请联系牧田授权维修服务中心更换部件或维修。

安装或拆卸碎屑接收器

选购附件

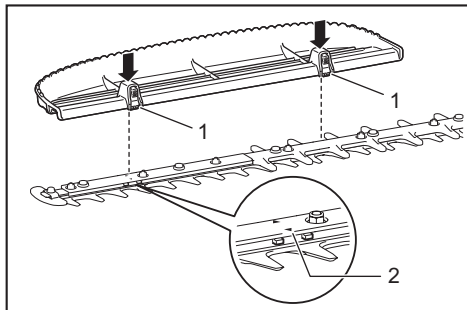
⚠️小心：安装或拆卸碎屑接收器时，请务必佩戴手套，以免手部直接接触刀片。

注意：如果工具上安装了碎屑接收器，则不可再安装刀片罩。搬运或存放工具之前，请拆卸碎屑接收器，然后安装刀片罩，以免刀片暴露在外面。

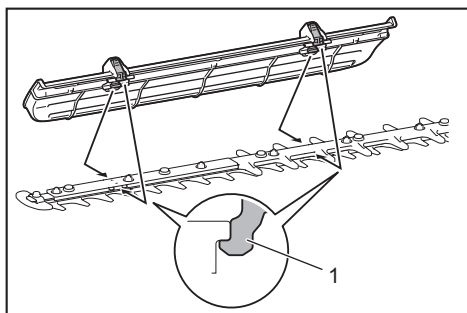
注意：安装碎屑接收器之前，请务必拆下刀片罩。

碎屑接收器收集丢弃的叶子，方便后续清扫。可安装在工具的任一侧。

要安装碎屑接收器，应对齐碎屑接收器的挂钩和刀片上的箭头标记，然后朝刀片按碎屑接收器，使挂钩扣入刀片上的凹槽。

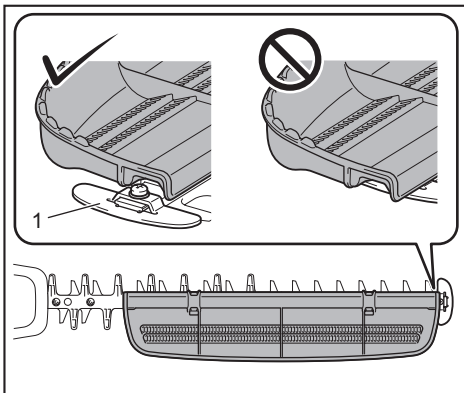


► 1. 挂钩 2. 箭头标记



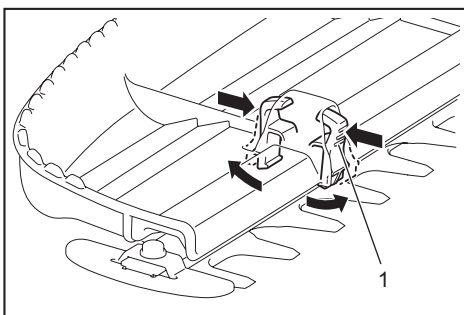
► 1. 挂钩

注意：确保碎屑接收器未覆盖树枝夹持器。



► 1. 树枝夹持器

要拆卸碎屑接收器时，请按下两侧的杆以便松开挂钩。



► 1. 杆

注意：在碎屑接收器的挂钩锁定在刀片的凹槽中时，切勿强行拆卸碎屑接收器。

操作

⚠️警告：手应远离刀片。

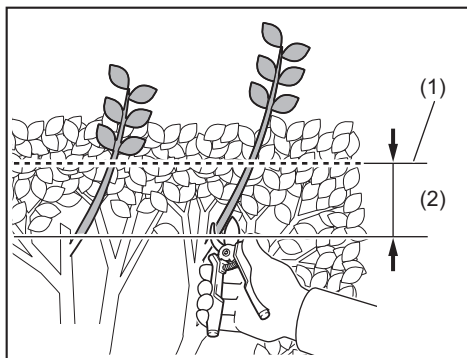
⚠️小心： 尽可能避免在酷热天气下操作工具。操作工具时，请注意您的身体状况。

⚠️小心： 修剪时请小心不要意外接触金属围栏或其他硬物。否则刀片可能会断裂并造成人身伤害。

⚠️小心： 注意不要使刀片接触地面。否则工具可能会回弹并导致人身伤害。

⚠️小心： 拿着绿篱机够着去修剪难以触及的物体（特别是在梯子上的时候）会相当危险。请勿站在摇晃或不稳的物体上工作。

注意： 请勿用工具剪切直径超过**10 mm**的树枝。使用树枝剪将枝干修剪至低于切割高度**10 cm**后，再使用本工具。

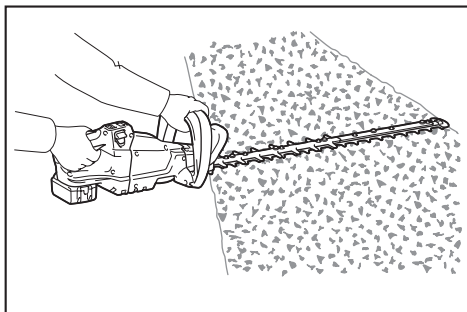


► (1) 切割高度 (2) 10 cm

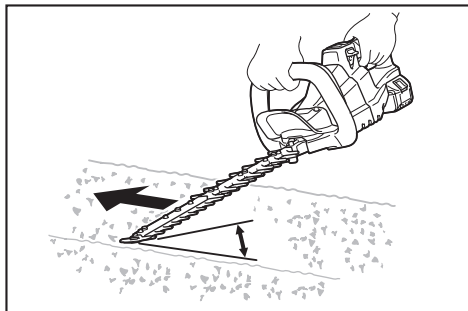
注意： 请勿砍倒死树或类似的硬物。这样做可能会损坏工具。

注意： 使用刀片时请勿修剪草。否则刀片会缠绕在草中。

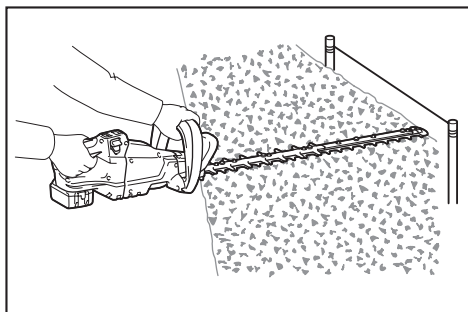
双手持握工具，按下开关柄并扣动开关扳机同时按下锁定杆，然后向前移动。



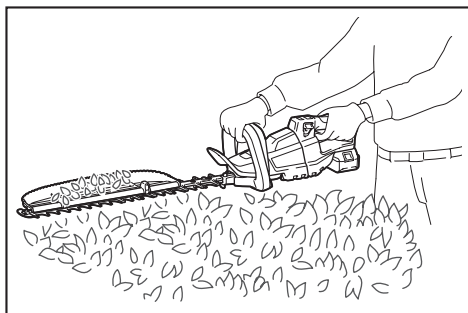
对于基本操作，将刀片倾斜至修剪方向，然后稳定、缓慢地以3至4秒每米的速度移动工具。



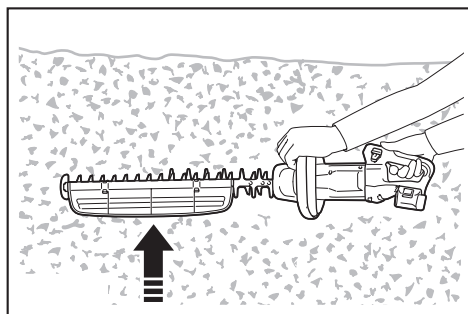
要均匀剪切绿篱上部，可在所需高度系上绳子，然后沿绳子剪切。



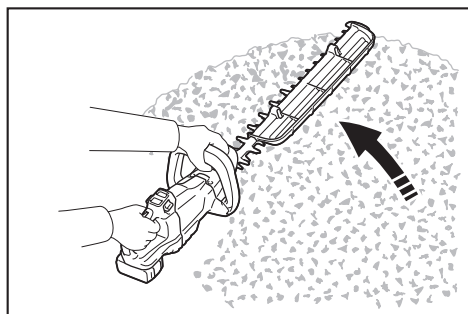
如果刀片上安装了碎屑接收器，其收集丢弃的树叶，方便后续清扫。



要均匀剪切绿篱侧面时，可从底部朝上剪切。



修剪成圆形时（修剪黄杨或杜鹃花等），可从根部朝上修剪，作为完美的收梢。



保养

⚠小心： 检查或保养工具之前，请务必关闭工具电源并取出电池组。

为了保证产品的安全与可靠性，维修、任何其他维修保养或调节需由Makita（牧田）授权的或工厂维修服务中心完成。务必使用Makita（牧田）的替换部件。

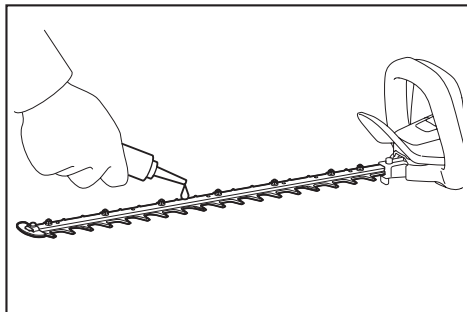
清洁工具

用干布或浸有肥皂水的布清洁工具并拧干。

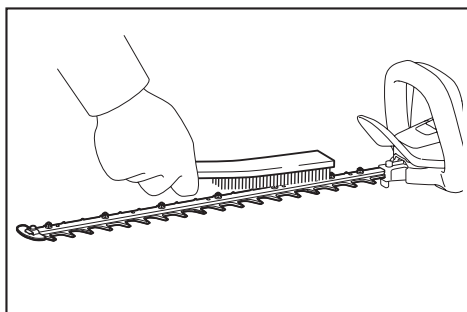
注意： 切勿使用汽油、苯、稀释剂、酒精或类似物品清洁工具。否则可能会导致工具变色、变形或出现裂缝。

刀片保养

操作前或操作中每隔一小时，在刀片上涂抹低粘度油（例如机油或喷淋式润滑油）。



操作后，请用钢丝刷清除刀片两侧的灰尘，用抹布进行擦拭，然后涂抹低粘度油（机油或喷淋式润滑油）。



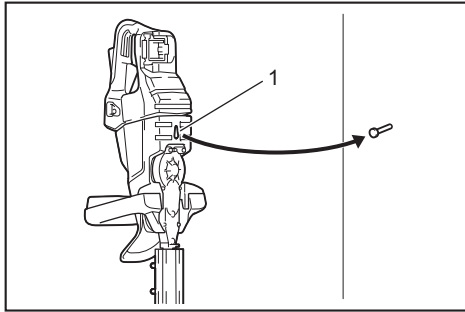
注意： 请勿在水中清洗刀片。否则可能会导致工具生锈或受损。

注意： 污垢和腐蚀可导致过度的刀片摩擦，并缩短每次电池充电后的操作时间。

存放

工具底部的钩孔便于将工具挂在墙壁的钉子或螺丝上。

将刀片罩装在刀片上，以免刀片暴露在外。将工具存放在儿童无法触及的地方。将工具存放于不会暴露在湿气或雨水中的地方。

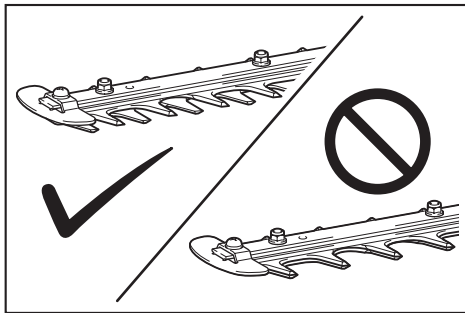


► 1. 孔

打磨刀片

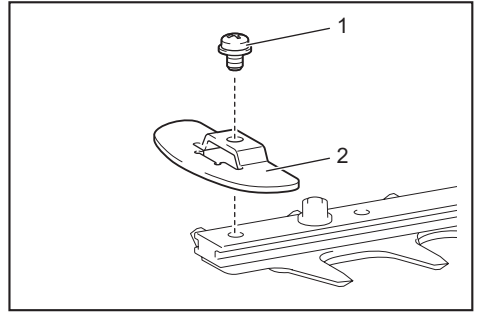
注意：如果刀片因打磨而严重变形，请更换新的刀片。

1. 安装电池组到工具。
2. 打开并启动工具，使上部刀片和下部刀片交替换位。



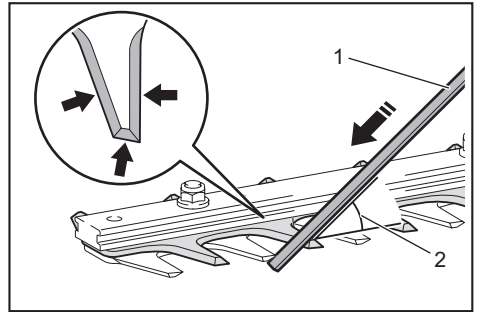
3. 关闭工具并从工具取下电池组。

4. 拆下螺丝，然后拆下树枝夹持器。



► 1. 螺丝 2. 树枝夹持器

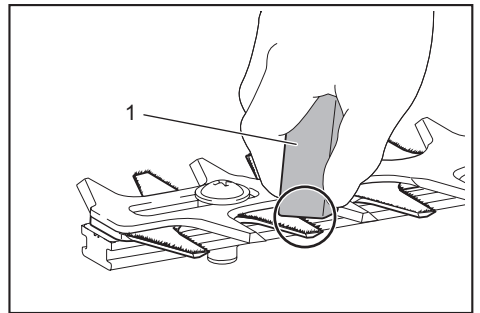
5. 45° 握持锉刀，使用锉刀从3个方向打磨上部刀片。



► (1) 锉刀 (2) 45°

小心：在打磨刀片之前，请务必关闭工具电源并从工具取出电池组。

6. 颠倒放置工具，然后使用锉刀磨去刀片上的毛刺。



► 1. 锉刀

7. 45° 握持锉刀，使用锉刀从3个方向打磨下部刀片。

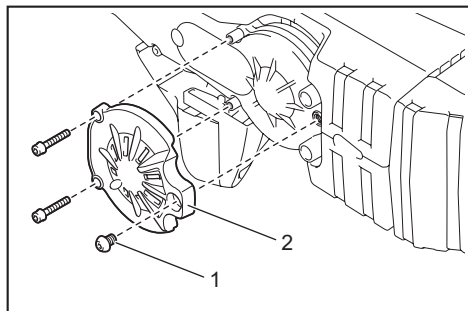
8. 将工具恢复到正常位置，然后使用锉刀磨去刀片上的毛刺。

9. 拧紧螺丝，安装树枝夹持器。

润滑脂润滑

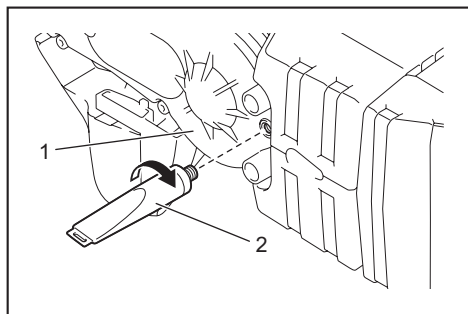
润滑间隔：每隔100个工作时

1. 拆下3个螺丝，然后拆下底部护罩。



► 1. 螺丝 2. 底部护罩

2. 取下润滑脂管的盖子，然后旋拧润滑脂管将其安装至刀片罩上的孔上。



► 1. 护罩 2. 润滑脂管

3. 将润滑脂涂抹到工具上（一般约5g）。

4. 取下润滑脂管。

5. 安装底部护罩，然后拧紧3个螺丝。

选购附件

⚠小心： 这些附件或装置专用于本说明书所列的**Makita（牧田）**工具。如使用其他厂牌附件或装置，可能导致人身伤害。仅可将附件或装置用于规定目的。

如您需要了解更多关于这些选购附件的信息，请咨询当地的**Makita（牧田）**维修服务中心。

- 刀片组件
- 刀片罩
- 碎屑接收器
- 润滑脂管
- **Makita（牧田）**原装电池和充电器

注： 本列表表中的一些部件可能作为标准配件包含于工具包装内。它们可能因销往国家之不同而异。

总制造商： 株式会社牧田
日本国爱知县安城市住吉町 3-11-8

www.makita.com

| |
|--------------------------------|
| 885633A086 ZHCN 20181022 |
|--------------------------------|