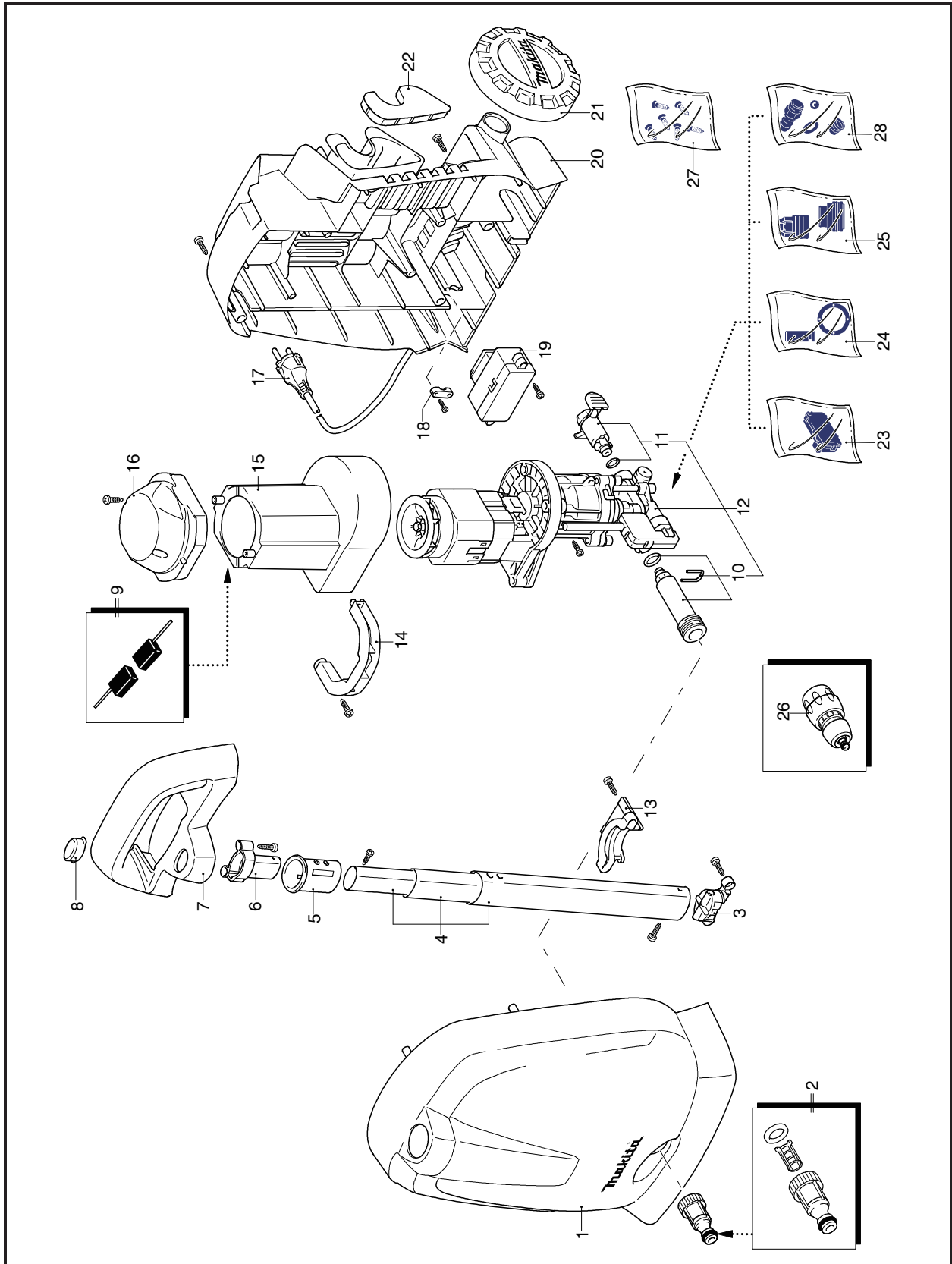




牧田®
专业电动工具

型号 **HW102**

高压清洗机

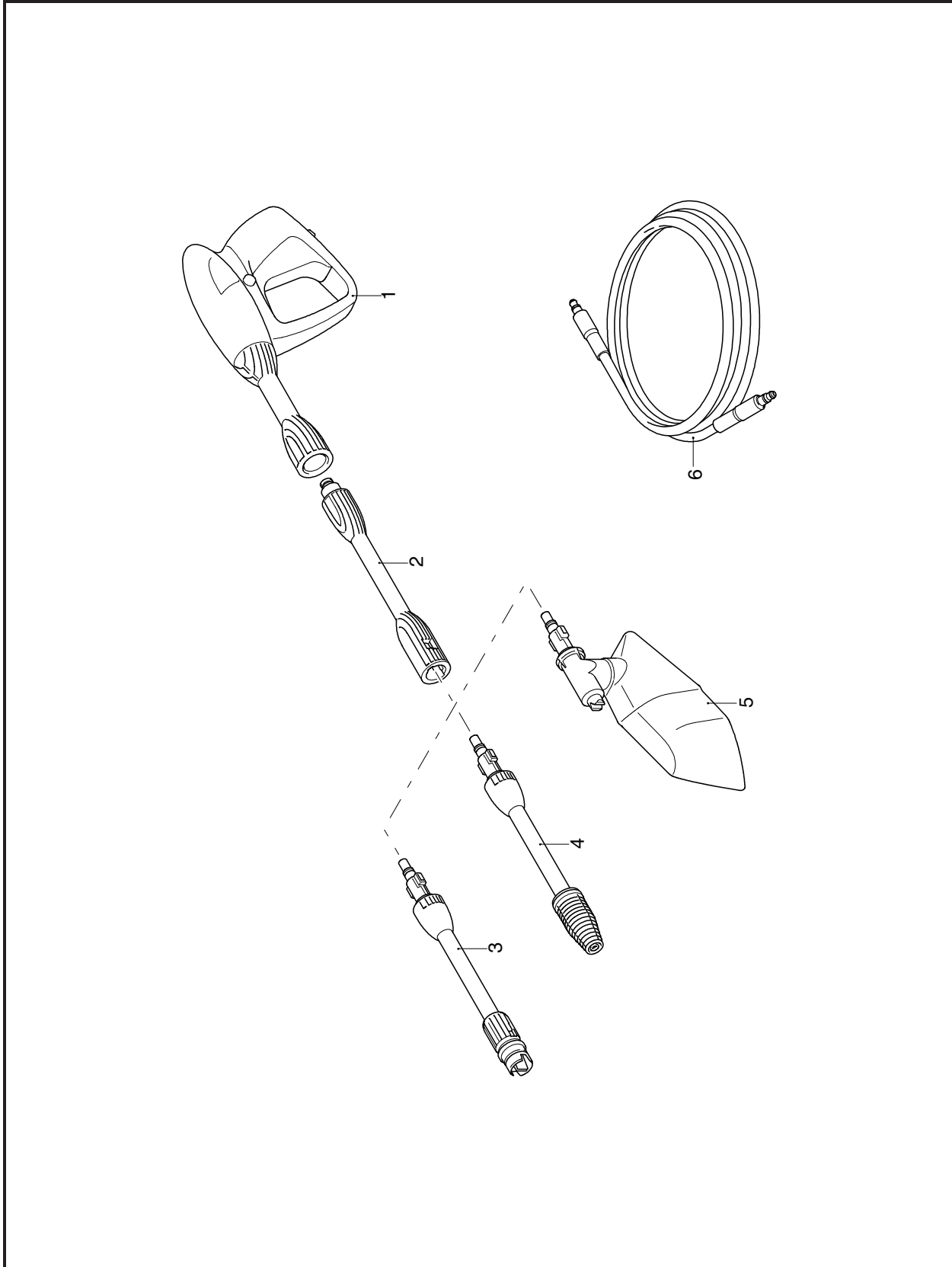




牧田®
专业电动工具

型号 **HW102**

高压清洗机




型号 HW102

图号	零件编号	零件名称	数量	价格代码	备注
1	3640010	外壳	1	CP28	
2	3082130	水耦合套件	1	CP14	
3	3640050	塞	1	CP21	
4	3640530	延伸管	1	CP36	
5	3640190	塞	1	CP19	
6	3640060	塞	1	CP19	
7	3640030	把手	1	CP31	
8	3640040	插塞	1	CP12	
9	3320600	碳刷	1	CP26	
10	3640580	吸气套件	1	CP19	
11	3640590	传送套件	1	CP25	
12	3640540	电动泵组件	1	CP54	
13	3640080	托座	1	CP23	
14	3640180	托架	1	CP19	
15	3640160	传送管	1	CP14	
16	3640170	盖	1	CP22	
17	3320730	电源线	1	CP29	
18	3320200	压线板	1	CP11	
19	3320440	开关	1	CP18	
20	3640020	底座	1	CP29	
21	3640620	旋轮	2	CP20	
22	3320054	托架	1	CP19	
23	3640570	状态套件	1	CP35	
24	3640560	活塞套件	1	CP36	
25	3640550	水封套件	1	CP36	
26	3082661	接头套件	1	CP25	
27	3640610	螺丝套件	1	CP23	
28	3640600	清洁塞套件	1	CP14	
1	3320152	水枪	1	CP27	
2	3320130	延伸管	1	CP21	
3	3640640	接管头	1	CP20	
4	3320120	接管喷管	1	CP21	
5	3640090	储水箱	1	CP20	
6	3640630	高压软管	1	CP29	