



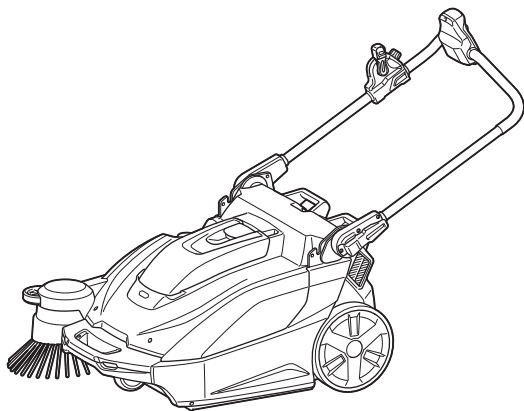
牧田®

牧田牌
专业电动工具

使用说明书

充电式手推扫地机

VS001G



  使用前请阅读。保留备用。

警告

- 本工具不适合体力、感知觉、心智不健全或缺乏经验知识的人员（包括儿童）使用。
- 致欧洲用户：
请勿让儿童玩耍本工具。在无人监督的情况下，请勿让儿童进行清洁和用户保养工作。
- 致非欧洲地区用户：
应看管好儿童，勿让其玩耍本工具。
- 小心：执行任何保养操作前，请将工具与电源断开连接。定期执行工具的保养。
- 在充电前，必须从设备中取出充电电池。
- 要拆卸或安装电池时，先打开电池盖，然后按下电池组前侧的按钮，同时将电池组从工具中滑出。
- 耗尽的电池必须从设备中取出并安全处理。请遵循当地有关电池处理的法规。
- 如长时间存放而不使用设备，应取出电池。
- 请勿使电源端子短路。

简介

规格

型号:	VS001G	
垃圾盒容量	15.6 L	
清洁能力 *1	不使用边刷	1,920 m ² /h
	使用边刷	2,600 m ² /h
清洁宽度	不使用边刷	480 mm
	使用边刷	650 mm
额定电压	D.C. 36 V - 40 V (最大)	
尺寸 (长 × 宽 × 高)	手柄垂直	830 mm × 677 mm × 1,146 mm
	手柄折叠	830 mm × 677 mm × 467 mm
允许总重量(GVW)	最大44.0 kg	
净重 (运输重量) (含BL4025 x1)	29.9 kg	
防护等级	IPX4	

*1 假设行走速度为4 km/h。

- 生产者保留变更规格不另行通知之权利。
- 规格和电池组可能因销往国家之不同而异。

适用电池组和充电器

电池组	BL4020 / BL4025 / BL4040 / BL4040F / BL4050F / BL4080F
充电器	DC40RA / DC40RB / DC40RC / DC40WA

- 部分以上所列电池组和充电器是否适用视用户所在地区而异。

⚠警告： 请仅使用以上所列电池组和充电器。使用其他类型的电池组或充电器可能会导致人身伤害和/或失火。

推荐的用电源线连接的电源

便携电源装置	PDC01 / PDC1200 / PDC1500
--------	---------------------------

- 以上所列的用电源线连接的电源是否适用取决于用户所在地区。
- 在使用用电源线连接的电源之前，请先阅读使用说明和了解相关警示标识。

符号

以下显示本设备可能会使用的符号。在使用工具之前，请务必理解其含义。



阅读使用说明书。



应特别小心和注意。



请勿在大于2%的斜坡上使用。



请勿踩踏工具。



请勿将重量20 kg (44 lb)或更重的物品放置于工具顶部。



为防止事故或人身伤害，保养扫地刷或维修前，请务必关闭工具电源开关并取出电池。



适用于本产品的代表性电池。



仅限于欧盟国家
由于本设备中包含有害成分，因此废弃的电气和电子设备、蓄电池和普通电池可能会对环境和人体健康产生负面影响。

请勿将电气和电子工具或电池与家庭普通废弃物放在一起处置！

根据欧洲关于废弃电气电子设备、蓄电池和普通电池、废弃的蓄电池和普通电池的指令及其国家层面的修订法案，废弃的电气设备、普通电池和蓄电池应当单独存放并递送至城市垃圾收集点，根据环保法规进行处置。此规定由标有叉形标志的带轮垃圾桶符号表示。



保证声功率级别符合欧盟室外噪音指令。



声功率级别符合澳大利亚NSW噪音控制规定

用途

本工具用于收集干碎屑。本工具适合商业用途，例如用于酒店、学校、医院、工厂、商店、办公室和租借的办公场所。

安全须知

充电式手推扫地机安全警告

1. 操作者应就如何使用手推扫地机接受充分指导。
2. 该手推扫地机仅用于干燥环境。
3. 不使用时，请务必将手推扫地机存放在室内。
4. 请勿用于清洁超过工具上标示坡度的表面。
5. 请勿让儿童玩耍可充电工具。
6. 存放工具时，请将工具放置于平稳的表面上。将工具存放于儿童无法触及的地方。
7. 工具直立时，务必将工具放置于平坦表面上。
8. 保持工作地点整洁。此外，务必确保照明良好并始终保持清洁。否则可能会导致事故。
9. 穿着合适的工作服。
10. 请勿使用电池连接转换器。
11. 请勿用湿手触摸电池区。否则可能会导致触电。
12. 请勿使用湿的过滤器。可能会导致电机烧毁或故障。
13. 下雨时或路面潮湿时请勿使用工具。此外，请勿拾取含液体或泡沫的垃圾。可能会导致电机烧毁或故障。
14. 请勿收集电缆、绳子或金属丝等绳状垃圾。这些垃圾可能会缠在扫地刷上。在清洁操作前，请清除垃圾。否则可能会导致故障。
15. 请勿断开接地线。
16. 请勿试图用苯、稀释剂或清洁用化学品清洁工具的外部或内部。否则可能会导致工具破裂和褪色。
17. 清洁多尘场所、进行维护或处理垃圾时，穿戴适当的防护装备，如护目镜和防尘面罩。

18. 正确安装过滤器。在未安装过滤器、安装于错误位置或处于损坏状态下使用工具时，可能会导致电机烧毁或故障。
19. 请勿拆解工具。否则可能会导致故障。
20. 如您注意到任何异常，请立即停止工具并取出电池。
21. 使用工具前，请检查以确保没有损坏的部件，并且各部件均操作正常。如果有损坏部件，除非本使用说明书中另有特殊指示，请根据情况由授权的经销商进行更换或维修。
22. 有被传动皮带、主刷、边刷、把手或后轮挤压、卡住或弄伤的风险。
23. 请勿使用工具收集有毒物质，如石棉。
24. 清洁被污染或多尘场所时，请勿使用边刷。
25. 请勿在存在有害物质或明火的场所使用本工具。否则可能会导致火灾或爆炸。
26. 请勿在易爆和易燃场所使用本工具。

用电池驱动的电动工具的使用和保养

1. 请仅使用制造商指定的充电器进行充电。将适用于某一种类型电池组的充电器用于其他类型的电池组时，可能会导致起火。
2. 电动工具仅可使用专门指定的电池组。使用其他类型的电池组可能会导致人身伤害或起火。
3. 不使用电池组时请将其远离纸夹、硬币、钥匙、钉子、螺丝或其他小型金属物体放置。这些物体可能会使电池端子短路，引起燃烧或起火。
4. 使用过度时，电池中可能溢出液体。请避免接触。如果意外接触到电池漏液，请用水冲洗。如果液体接触到眼睛，请就医。电池漏液可能会导致过敏发炎或灼伤。
5. 不要使用损坏或改装过的电池包或工具。损坏或改装过的电池组可能呈现无法预测的结果，导致着火、爆炸或伤害。
6. 不要将电池包暴露于火或高于130 °C的高温中。电池包暴露于火或高于130 °C的高温中可能导致爆炸。
7. 遵循所有充电说明。不要在说明书中指定的温度范围之外给电池包或电动工具充电。不正确或在指定的温度范围外充电可能会损坏电池和增加着火的风险。

电池组的重要安全注意事项


1. 在使用电池组之前，请仔细阅读所有的说明以及（1）电池充电器，（2）电池，以及（3）使用电池的产品上的警告标记。
2. 切勿拆卸或改装电池组。否则可能引起火灾、过热或爆炸。
3. 如果机器运行时间变得过短，请立即停止使用。否则可能会导致过热、起火甚至爆炸。
4. 如果电解液进入您的眼睛，请用清水将其冲洗干净并立即就医。否则可能会导致视力受损。
5. 请勿使电池组短路：
 - (1) 请勿使任何导电材料碰到端子。
 - (2) 避免将电池组与其他金属物品如钉子、硬币等放置在同一容器内。
 - (3) 请勿将电池组置于水中或使其淋雨。电池短路将产生大的电流，导致过热，并可能导致起火甚至击穿。
6. 请勿在温度可能达到或超过50° C (122° F) 的场所存放以及使用工具和电池组。
7. 即使电池组已经严重损坏或完全磨损，也请勿焚烧电池组。电池组会在火中爆炸。
8. 请勿对电池组射钉，或者切割、挤压、抛掷、掉落电池组，又或者用硬物撞击电池组。否则可能引起火灾、过热或爆炸。
9. 请勿使用损坏的电池。
10. 本工具附带的锂离子电池需符合危险品法规要求。

第三方或转运代理等进行商业运输时，应遵循包装和标识方面的特殊要求。有关运输项目的准备作业，咨询危险品方面的专业人士。同时，请遵守可能更为详尽的国家法规。

请使用胶带保护且勿遮掩表面的联络信息，并牢固封装电池，使电池在包装内不可动。
11. 丢弃电池组时，需将其从工具上卸下并在安全地带进行处理。关于如何处理废弃的电池，请遵循当地法规。
12. 仅将电池用于Makita（牧田）指定的产品。将电池安装至不兼容的产品会导致起火、过热、爆炸或电解液泄漏。
13. 如长时间未使用工具，必须将电池从工具内取出。

14. 使用工具期间以及使用工具之后，电池组温度可能较高易引起灼伤或低温烫伤。处理高温电池组时请小心操作。
15. 在使用工具后请勿立即触碰工具的端子，否则可能引起灼伤。
16. 避免锯屑、灰尘或泥土卡入电池组的端子、孔口和凹槽内。否则可能会导致过热、着火、爆炸和工具/电池组故障，导致烫伤或人身伤害。
17. 除非工具支持在高压电源线路附近使用，否则请勿在高压电源线路附近使用电池组。否则可能导致工具或电池组故障或失常。
18. 确保电池远离儿童。

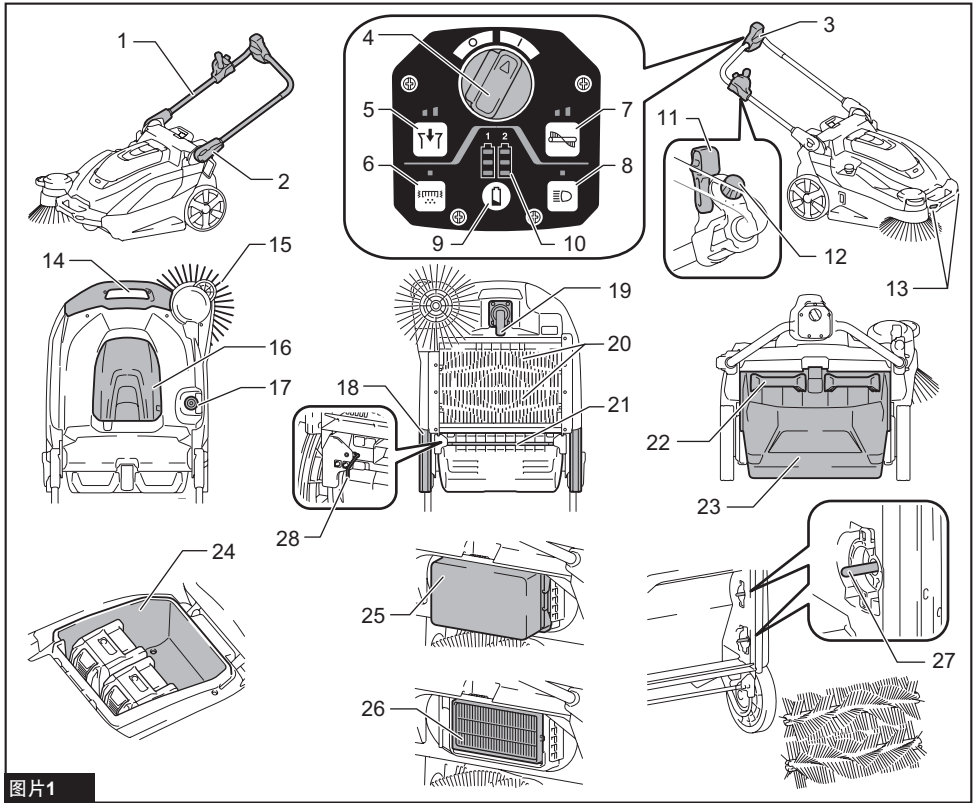
请保留此说明书。

 **小心：** 请仅使用Makita（牧田）原装电池。使用非Makita（牧田）原装电池或经过改装的电池可能会导致电池爆炸，从而造成火灾、人身伤害或物品受损。同时也会导致牧田工具和充电器的牧田保修服务失效。

保持电池最大使用寿命的提示

1. 在电池组电量完全耗尽前及时充电。发现工具电量低时，请停止工具操作，并给电池组充电。
2. 请勿对已充满电的电池组重新充电。过度充电将缩短电池的使用寿命。
3. 请在10 ° C - 40 ° C (50 ° F - 104 ° F) 的室温条件下给电池组充电。请在灼热的电池组冷却后再充电。
4. 不使用电池组时，请将其从工具或充电器上拆除。
5. 如果电池组长时间（超过六个月）未使用，请给其充电。

零件名称



图片1

1	把手	2	把手锁杆	3	控制面板	4	ON/OFF (开/关) 开关
5	吸入按钮	6	过滤器抖动按钮	7	主刷按钮	8	照明灯按钮
9	CHECK (查看) 按钮	10	指示灯	11	边刷ON/OFF (开/关) 拨杆	12	边刷高度调整旋钮
13	照明灯	14	握把	15	边刷	16	电池盒盖
17	主刷高度调整旋钮	18	后轮	19	前轮	20	主刷
21	垃圾盒轴	22	握把 (垃圾盒部)	23	垃圾盒	24	电池盒
25	预过滤器	26	HEPA过滤器	27	刷轴	28	接地线

另售商品介绍

⚠小心： 这些附件或装置专用于本说明书所列的**Makita（牧田）**工具。如使用其他厂牌附件或装置，可能导致人身伤害。仅可将附件或装置用于规定目的。

有关另售商品的详细信息，请参阅目录，或者联系经销商或我们的销售办事处。

- 多功能适配器
- 集尘袋
- Makita（牧田）原装电池和充电器

注： 本列表中的一些部件可能作为标准配件包含于工具包装内。它们可能因销往国家之不同而异。

使用准备工作

组装

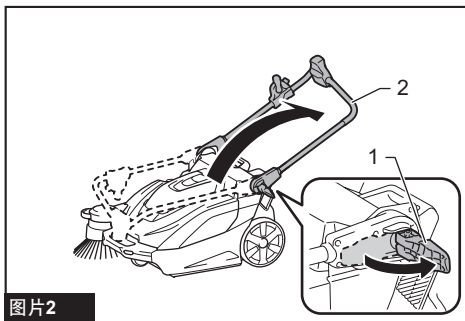
⚠小心： 操作工具前，确保**ON/OFF（开/关）**开关已关闭且电池已取出。

把手角度调整

可调整把手的角度，以便于操作工具。出厂时，把手折叠。

⚠小心： 使把手锁杆正确啮合。如果把手倒塌或翻倒，则有人身伤害的危险。

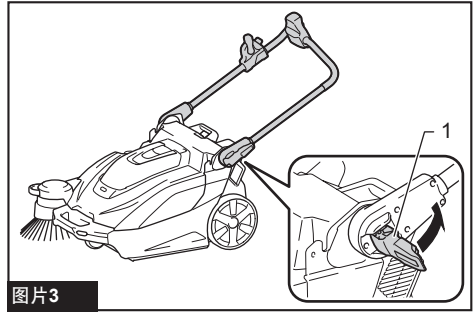
1. 松开把手锁杆锁定。
2. 将把手调整至所需角度。



图片2

- 1. 把手锁杆 2. 把手

3. 使把手锁杆啮合。

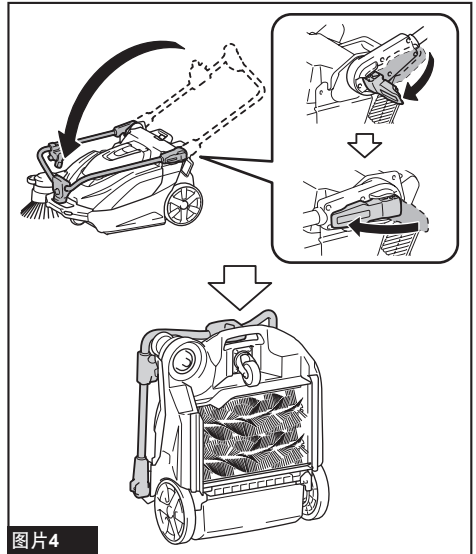


图片3

- 1. 把手锁杆

折叠把手

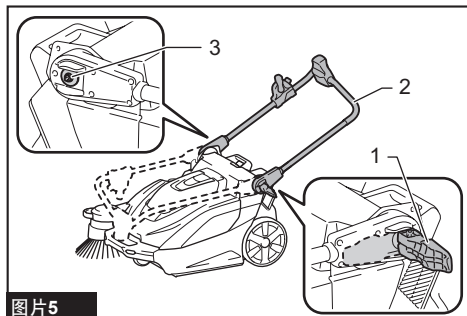
将工具直立以便存放/检查或提起工具搬运时，请折叠把手。



图片4

如果把手松动并发出嘎嘎声

如果把手锁杆已正确锁定，把手仍松动并发出嘎嘎声，请通过拧紧把手锁杆相反侧的螺母进行调整。如果在把手松动并发出嘎嘎声的情况下使用工具，则存在把手倒塌或翻倒的危险，可能会导致人身伤害。



图片5

- 1. 把手锁杆 2. 把手 3. 紧固螺母（用于调整松动）

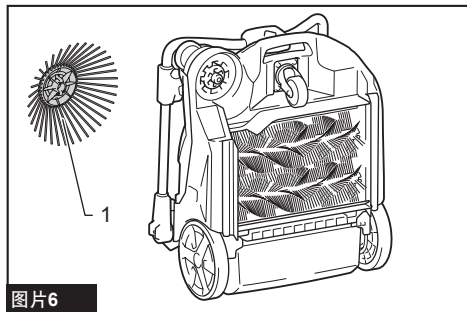
安装和拆卸边刷

边刷可用于延展清洁宽度，也可用于清洁沿墙区域。

小心： 正确安装边刷。如果扫地刷松动，可能会接触到人，从而导致人身伤害。

安装

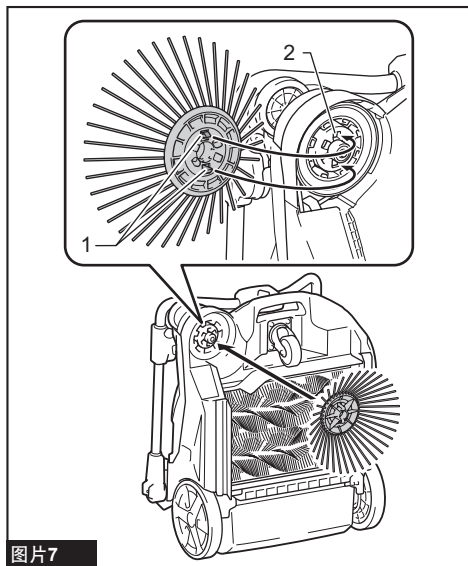
1. 如图所示，展开边刷并将工具直立。



图片6

- 1. 边刷

2. 将边刷的挂钩（2处）与安装孔对齐后安装边刷。边刷的挂钩（2处）可与6个孔中的任意一个对齐。



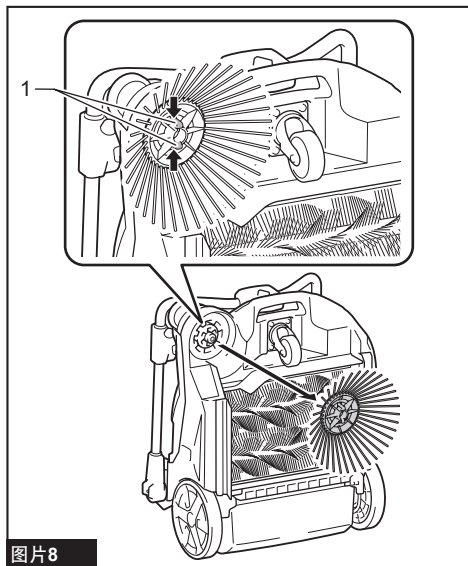
图片7

- 1. 挂钩（2处） 2. 孔（6处）

注： 为使挂钩和孔更容易嵌合，在降下边刷杆的同时逆时针转动边刷。

拆卸

向内捏挂钩上的卡爪，同时拆下边刷。



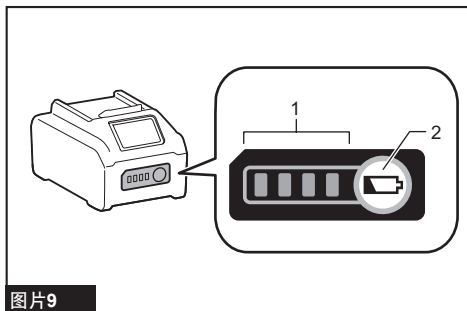
图片8

- 1. 挂钩上的卡爪

给电池充电

显示电池的剩余电量

按电池组上的CHECK（查看）按钮可显示电池剩余电量。指示灯将亮起数秒。



图片9

► 1. 指示灯 2. CHECK（查看）按钮

指示灯			剩余电量
■ 点亮	□ 熄灭	▣ 闪烁	
■ ■ ■ ■			75%至100%
■ ■ ■ □			50%至75%
■ ■ □ □			25%至50%
■ □ □ □			0%至25%
▣ □ □ □			给电池充电。
■ ■ □ □ ↑ ↓ □ □ ■ ■			电池可能出现故障。

注：在不同的使用条件及环境温度下，指示灯所示电量可能与实际情况略有不同。

注：当电池保护系统启动时，第一个（最左侧）指示灯将闪烁。

剩余电池电量指示（控制面板）

也可以在控制面板上查看剩余电池电量。打开或关闭ON/OFF（开/关）开关时，或者按下查看按钮时，显示剩余电池电量。电池指示灯亮起3秒。

指示灯			剩余的电池电量
■ 亮起	□ 熄灭	▣ 闪烁	
	■ ■ ■ ■		50%至100%
	■ ■ ■ □		20%至50%
	■ ■ □ □		0%至20%
	▣ □ □ □		给电池充电

使用前需了解的事项

搬运工具

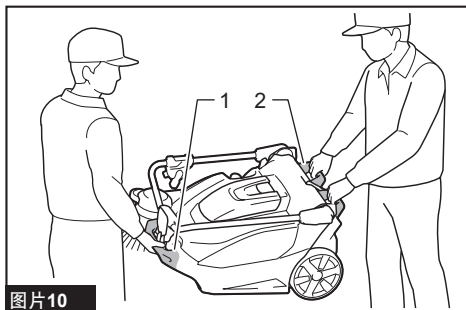
⚠小心：搬运工具前，确保ON/OFF（开/关）开关已关闭且电池已取出。

⚠小心：提起并搬运工具前，请清空垃圾盒并确保垃圾盒已由挂钩正确锁定。不锁定挂钩可能会导致人身伤害。

⚠小心：务必由至少两人以安全的搬运姿势提起并搬运工具。以不安全的方式搬运工具可能会导致人身伤害。

⚠小心：在斜坡上装载或卸载工具时，请小心不要让轮掉落。

应由两人搬运工具，一人握住握把，另一人则握住握把（垃圾盒部）。

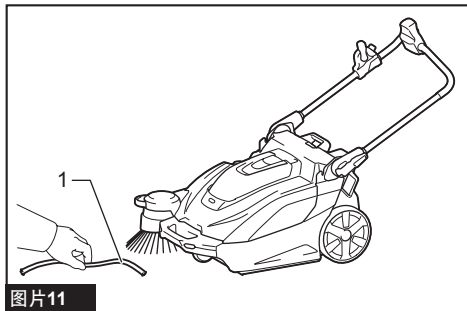


图片10

► 1. 握把 2. 握把（垃圾盒部）

工作环境

如果要清洁场所内有电缆或金属丝等绳状垃圾，继续操作前请将其清除。绳状垃圾可能会缠在主刷和边刷上。



图片11

► 1. 绳状垃圾

保护功能

本工具配备有保护功能。当出现下列情况之一时，保护功能将自动停止所有电机。控制面板上的指示灯指示错误状态。

亮灯状态		错误状态	措施
亮起	熄灭		
		电池错误	给电池充电。
		工具高温	使工具冷却。
		扫地刷过载	停止使用扫地刷并排除导致过载的原因。
		吸入过载	停止使用吸入功能并排除导致过载的原因。
		过滤器抖动过载	停止使用过滤器抖动功能并排除导致过载的原因。
		防止重启	关闭ON/OFF（开/关）开关。

防止重启

本工具配备有防止重启功能。如果在ON/OFF（开/关）开关开启的同时插入电池，或在ON/OFF（开/关）开关开启的同时工具从低功率模式*恢复，则防止重启功能可防止意外重启。ON/OFF（开/关）开关关闭时，错误指示消失。之后开启ON/OFF（开/关）开关时，工具会启动。

* 低功率模式：当满足以下所有条件时，工具将转至低功率模式以节约电池电量。

- 无电机运转。
- 前灯熄灭。
- 一分钟内未按下任何按钮。

本模式会切断部分电子电路的供电。

注：要清除防止重启以外的错误指示时，关闭ON/OFF（开/关）开关并执行以下三种措施中的其中一种。

- 打开ON/OFF（开/关）开关。
- 按控制面板上的一个按钮。
- 一分钟内不执行操作。

注：无论是否发生错误，均可打开或关闭灯。

注：如果ON/OFF（开/关）开关打开时发生错误后一分钟内不执行操作，控制面板上所有指示将会熄灭，但不会清除错误。

- 如果灯亮起：按控制面板上的任意按钮以重新显示错误指示。
- 如果灯熄灭：工具处于低功率模式，按控制面板上的一个按钮会触发防止重启的功能。

其他原因防护

保护系统还适用于其他可能导致工具受损的情况，从而使工具自动停止运转。工具暂时或中途停止工作时，执行以下所有步骤以排除异常原因。

1. 关闭工具，然后再次重新启动。
2. 给电池充电或更换为充电电池。
3. 请等待工具和电池冷却。

如果保护系统恢复后仍无改善，请联络当地的Makita（牧田）维修服务中心。

使用

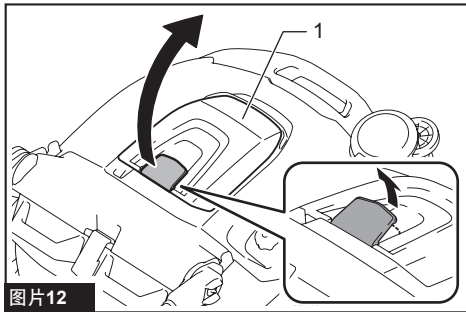
安装/取出电池

⚠小心： 安装或取出电池前，确保ON/OFF（开/关）开关已关闭。

⚠小心： 打开和关闭电池盒盖时，请小心不要夹住手指。存在人身伤害的危险。

安装电池

打开电池盒盖。将电池与凹槽对齐，然后将其插入直至锁定到位。关闭电池盒盖。

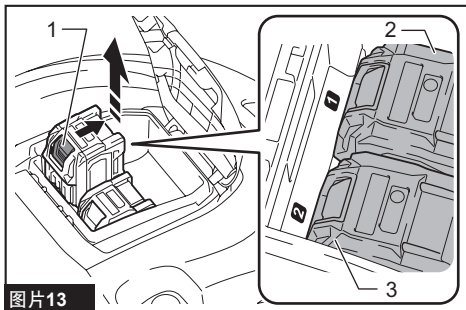


图片12

► 1. 电池盒盖

取出电池

按下电池上的按钮，将电池从电池盒中取出。



图片13

► 1. 按钮 2. 电池“1” 3. 电池“2”

安装一个或两个电池的状态下均可操作工具。

- **安装两个电池**
并排安装两个电池的状态下，首先使用电池“1”。电池“1”电量耗尽时，工具不会暂停操作，将自动切换至电池“2”。

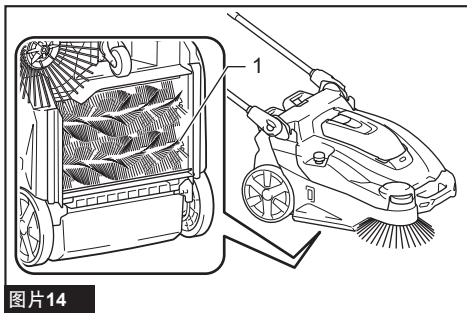
注： 即使安装了电池“1”，当在使用电池“2”时，工具不会切换至电池“1”，除非电池“2”电量耗尽或ON/OFF（开/关）开关关闭。

- **安装一个电池**
自动检测安装的电池。

操作工具

主刷高度调整

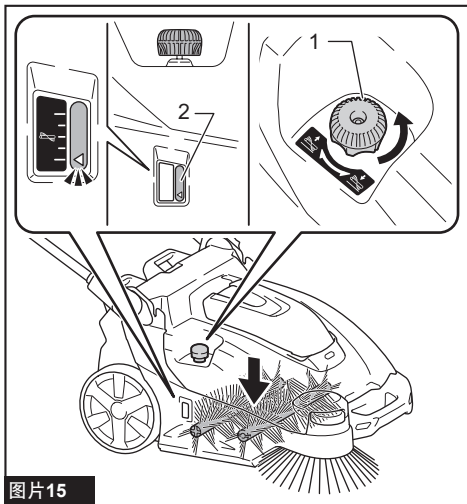
工具底部的主刷（仅后侧）高度可调整。根据要清洁的地面情况，适当调整主刷长度等。



图片14

► 1. 主刷（后侧）

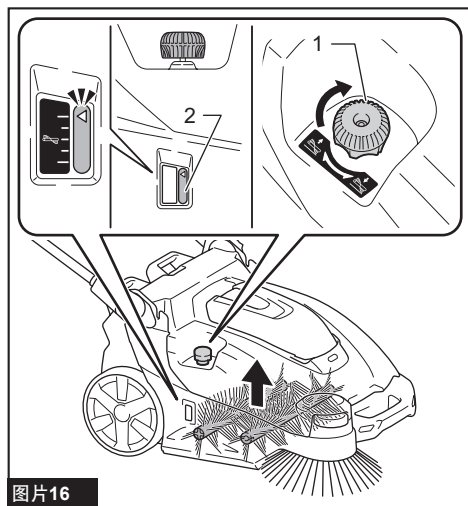
转动主刷高度调整旋钮调节主刷的高度。沿箭头所示方向转动旋钮可降低主刷高度（调整为与地面接触更多）。



图片15

► 1. 主刷高度调整旋钮 2. 主刷高度

沿箭头所示方向转动旋钮可升高主刷高度（调整为与地面接触更少）。



图片16

► 1. 主刷高度调整旋钮 2. 主刷高度

注：主刷会磨损。请定期检查并调整主刷高度。如果无法充分调整扫地刷，请更换。

如何确认合适的主刷高度

注意：遵循合适的高度。主刷上压力过大会加速主刷的磨损并缩短运行时间。

主刷轨迹宽度指示主刷的合适高度。

1. 握住握把或把手将工具前部向上抬起。将工具移动到覆盖以下材料的平坦表面上，然后轻轻地将工具降低到表面上。

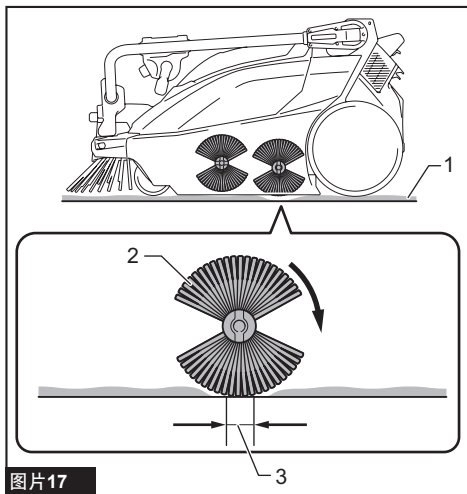
- 灰尘层
- 粉笔灰层

2. 打开ON/OFF（开/关）开关，使主刷转动约15至30秒。

3. 关闭ON/OFF（开/关）开关。将工具前部抬起，以免主刷与表面接触，然后将工具移到其他区域。

确认主刷轨迹为25 - 40 mm (1" - 1-9/16") 宽度的均匀矩形。

如果轨迹形状不正确，请使用主刷高度调整旋钮重新调节高度。



图片17

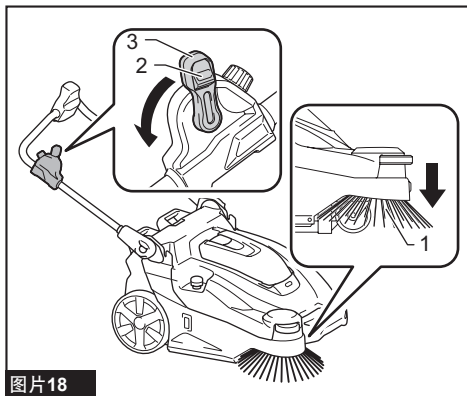
► 1. 灰尘或粉笔灰层 2. 主刷（后侧）
3. 轨迹

打开或关闭边刷

边刷可用于延展清洁宽度，也可用于清洁沿墙区域。

要使用边刷时，按住锁止按钮并降下边刷ON/OFF（开/关）拨杆。

边刷降低到地面表面。边刷打开时，会与主刷一起旋转。

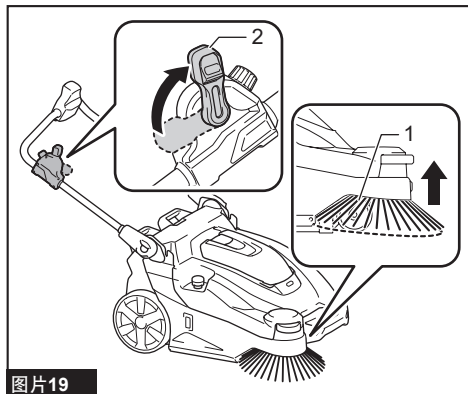


图片18

► 1. 边刷 2. 锁止按钮 3. 边刷ON/OFF（开/关）拨杆

不使用边刷时，升起边刷ON/OFF（开/关）拨杆。

边刷从地面表面抬起。边刷关闭时，不会旋转。



图片19

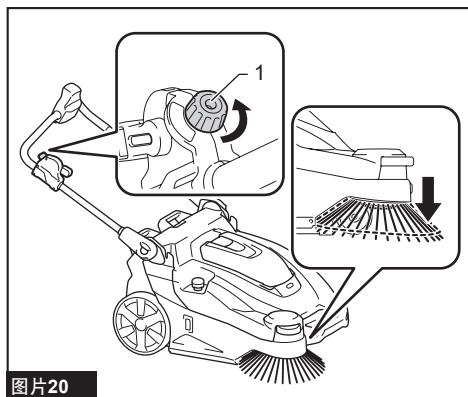
► 1. 边刷 2. 边刷ON/OFF（开/关）拨杆

边刷高度调整

边刷打开时，高度可调节。根据要清洁地面的情况，适当调整边刷长度等。

转动边刷高度调整旋钮调节边刷的高度。

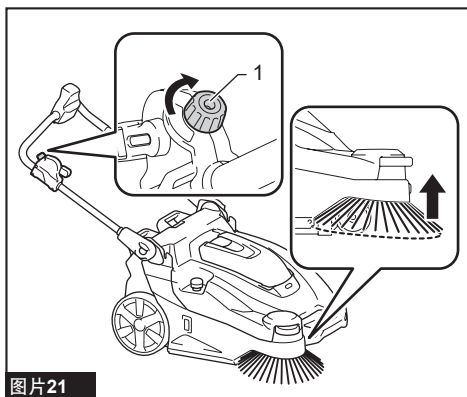
沿箭头所示方向转动旋钮可降低边刷高度（调整为与地面接触更多）。



图片20

► 1. 边刷高度调整旋钮

沿箭头所示方向转动旋钮可升高边刷高度（调整为与地面接触更少）。



图片21

► 1. 边刷高度调整旋钮

注：边刷会磨损。请定期检查并调整边刷高度。如果无法充分调整扫地刷，请更换。

开始清洁

⚠小心：使用时请握紧工具。此外，无论工具是否在斜坡上，请勿使工具处于无人看管的状态。工具可能会移动并造成事故。

⚠小心：垃圾盒或集尘袋未安装至工具时，请勿转动扫地刷或开始过滤器抖动功能。

⚠小心：请勿触摸转动的扫地刷。存在人身伤害的危险。

⚠小心：请勿使用工具收集可能会缠在扫地刷上的物品，例如电缆、绳子或金属丝。否则可能会导致故障。请预先清除绳状垃圾。

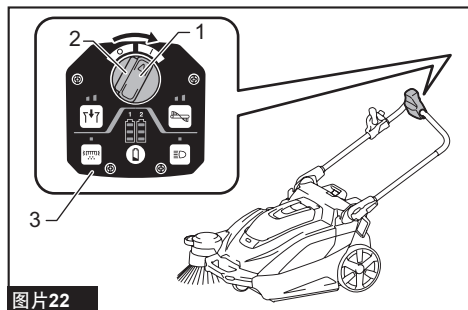
⚠小心：请勿在地面有陡坡或非常滑的不稳固位置使用工具。存在操作不稳定或工具翻倒的危险。

⚠小心：在多尘环境中进行清洁时，请穿戴防护装备，如面罩、护目镜和手套等。

清洁

注意： 请勿在未按锁止按钮的情况下强行转动ON/OFF（开/关）开关。

1. 在按下锁止按钮的情况下将ON/OFF（开/关）开关转到“**I**”位置以打开电源。



图片22

- 1. ON/OFF（开/关）开关 2. 锁止按钮 3. 控制面板

2. 如有必要，请按控制面板上的功能开关更改设定。（参见“控制面板操作”。）

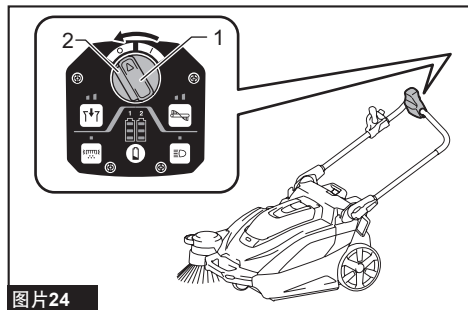
3. 推动把手开始清洁。



图片23

注： 有关如何打开或关闭边刷，请参见“打开或关闭边刷”。

4. 在按下锁止按钮的情况下将ON/OFF（开/关）开关转到“**O**”位置以关闭电源。



图片24

- 1. ON/OFF（开/关）开关 2. 锁止按钮

控制面板操作

更改主刷转速

电源打开时，每次按[主刷按钮]都将切换扫地刷转速模式。

按钮/ LED指示灯	模式	功能
	标准模式	扫地刷标准转速。此模式最适合有大量污垢的情况。
	静音模式	此模式最适合想安静地清扫或长时间清扫的情况。

注： 边刷转速与主刷转速相关。

注： 电源打开时，以之前电源关闭时使用的模式开始操作。

更改吸入模式

电源打开时，每次按[吸入按钮]都将切换吸力模式。



按钮/ LED指示灯	模式	功能
	标准模式	标准吸力。此模式最适合清洁多尘环境。
	静音模式	此模式最适合安静和长时间的清洁。
	关闭	此模式最适合不需吸入以及比静音模式更安静和更长时间的清洁。

注： 电源打开时，以之前电源关闭时使用的模式开始操作。

注： 如果使用吸入风扇时过滤器抖动功能打开，吸入风扇会暂停，然后在过滤器抖动停止时重启。

打开或关闭过滤器抖动功能

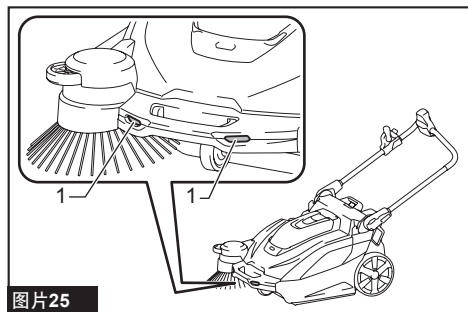
按[过滤器抖动按钮]切换过滤器抖动功能的打开和关闭。

按钮/ LED指示灯	模式	功能
	打开	打开过滤器抖动功能。过滤器抖动功能运行时，自动清除过滤器上的灰尘以消除堵塞。约15秒后自动关闭。
	关闭	关闭过滤器抖动功能。

打开或关闭照明灯

按[照明灯按钮]可切换照明灯的打开和关闭。

按钮/ LED指示灯	模式	功能
	打开	打开照明灯。
	关闭	关闭照明灯。



图片25

► 1. 照明灯

照明灯自动关闭功能

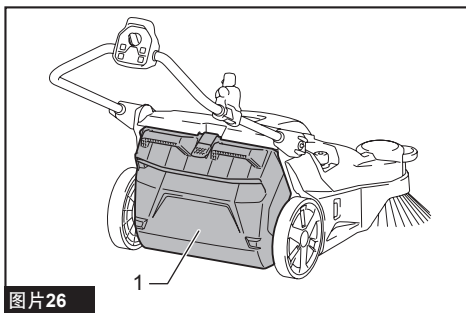
如果以下两种情况持续30分钟，照明灯会自动关闭。

- 无电机（主刷、吸入、过滤器抖动）在运行。
- 没有按下任何按钮。

显示剩余电池电量

按[查看按钮]显示剩余电池电量。

使用垃圾盒



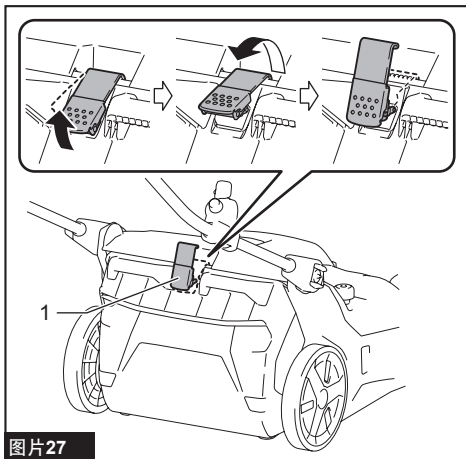
图片26

► 1. 垃圾盒

- 垃圾收集在垃圾盒中。
- 有关清洁步骤的详细信息，请参见“开始清洁”。

拆卸

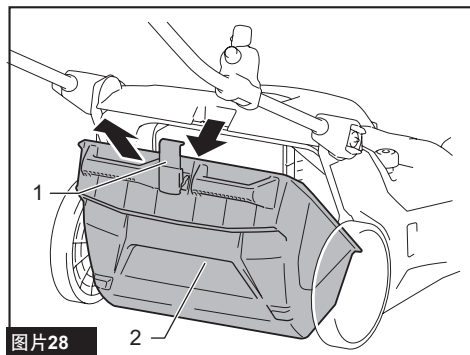
1. 升起垃圾盒的挂钩。
2. 从工具上取下挂钩。



图片27

► 1. 挂钩

3. 从工具上取下垃圾箱。

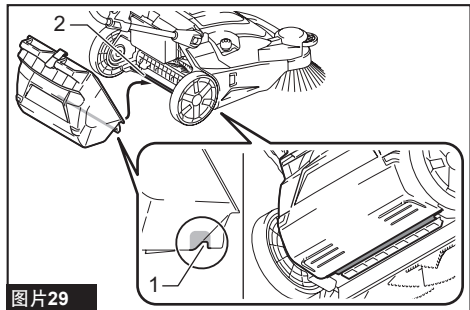


图片28

► 1. 挂钩 2. 垃圾箱

安装

1. 将垃圾箱的凹槽安装至工具的垃圾盒轴。



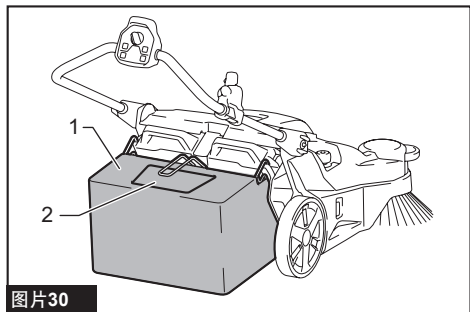
图片29

► 1. 凹槽 2. 垃圾盒轴

2. 将挂钩卡入工具并降下挂钩，使垃圾箱固定到位。

使用集尘袋

选购附件



图片30

► 1. 集尘袋 2. 透明窗口

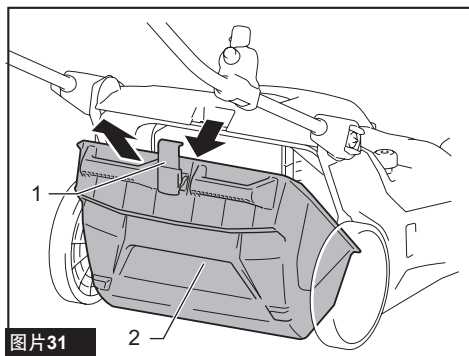
- 集尘袋容量很大，适合收集大件垃圾，如落叶等。

- 可通过顶部的透明窗口查看已收集了多少垃圾。
- 吸入灰尘时使用垃圾箱。集尘袋的密封性不如垃圾箱。
- 有关清洁步骤的详细信息，请参见“开始清洁”。

注：收集落叶等轻质垃圾时，建议使用吸入模式。与吸入模式关闭时相比，使用吸入模式可以收集更多垃圾。

安装

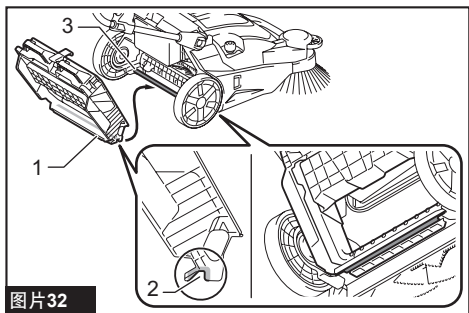
1. 从工具上取下垃圾箱。



图片31

► 1. 挂钩 2. 垃圾盒

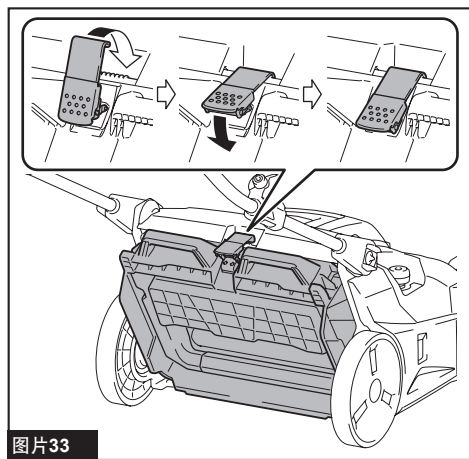
2. 将集尘袋框架上的凹槽安装至工具的垃圾盒轴。



图片32

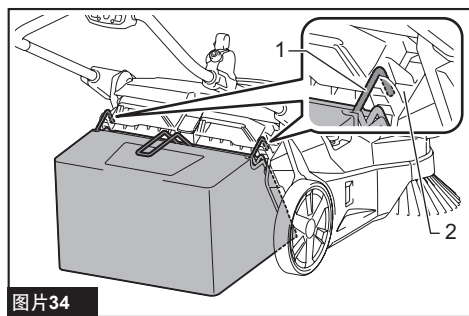
► 1. 集尘袋框架 2. 凹槽 3. 垃圾盒轴

3. 将挂钩卡入工具并降下挂钩，使集尘袋框架固定到位。



图片33

4. 安装集尘袋时，将集尘袋左边和右边的挂钩挂到安装凹槽上。



图片34

► 1. 挂钩 2. 凹槽

拆卸

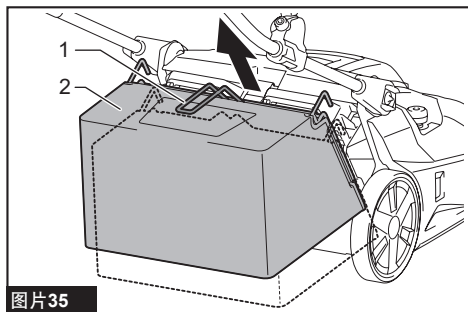
按照安装步骤相反的步骤进行。

安装聚乙烯袋

注意： 安装聚乙烯袋时，可能难以看清集尘袋内部。

将聚乙烯袋安装至集尘袋，这能在扔垃圾的时候给您带来方便，因为只需取出并扔掉聚乙烯袋及其内含物就能完成扔垃圾的工作。

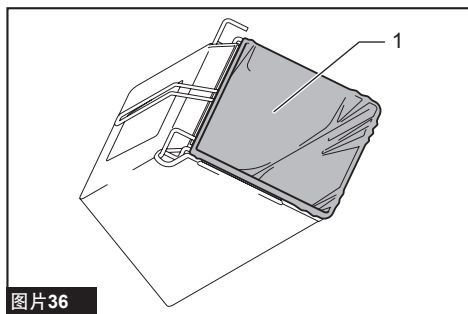
1. 抬起握把（集尘袋用）并取出集尘袋。



图片35

► 1. 握把（集尘袋用） 2. 集尘袋

2. 将聚乙烯袋（市售品，袋口周长大于1,600 mm (63")）安装至集尘袋。



图片36

► 1. 聚乙烯袋

3. 安装集尘袋时，将集尘袋左边和右边的挂钩挂到安装凹槽上。

使用多功能适配器

选购附件

安装多功能适配器后，可安装Makpac或便携电源装置。

⚠小心： 使用附带的螺丝将多功能适配器正确固定到位。

⚠小心： 使用多功能适配器上的锁闩或挂钩将Makpac或便携电源装置正确固定到位。

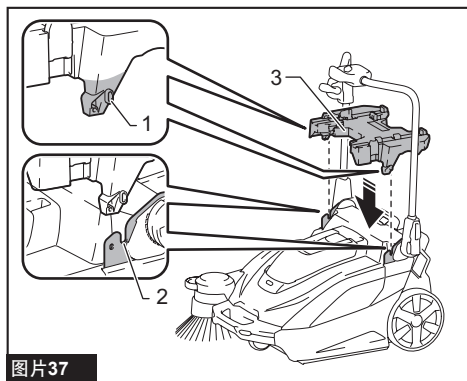
⚠小心： 请勿将重量为20 kg (44 lb)或更重的物品放置在多功能适配器上。

⚠小心： 请勿使用安装在多功能适配器上的Makpac或便携电源装置的把手来搬运或操作工具。否则可能会造成事故。

⚠小心： Makpac或便携电源装置安装在多功能适配器上时，请勿将工具直立。否则可能会损坏多功能适配器的锁定机构，并且Makpac或便携电源装置可能会脱落。

安装多功能适配器

1. 将多功能适配器左边和右边的凸起部分与工具上的安装凹槽对齐后，安装多功能适配器。

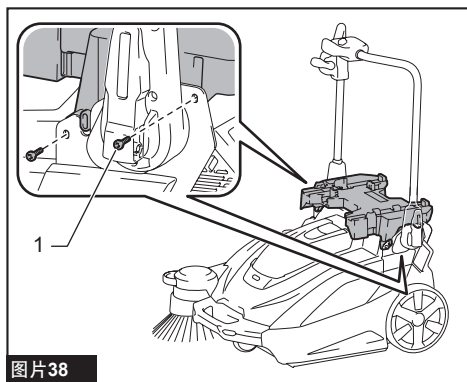


图片37

► 1. 凸起部分 2. 凹槽 3. 多功能适配器

如果多功能适配器难以安装，请松开工具上的把手锁杆。松开把手锁杆时，折叠把手以免把手翻倒，然后安装多功能适配器。

2. 拧紧四个螺丝，将多功能适配器固定到位。



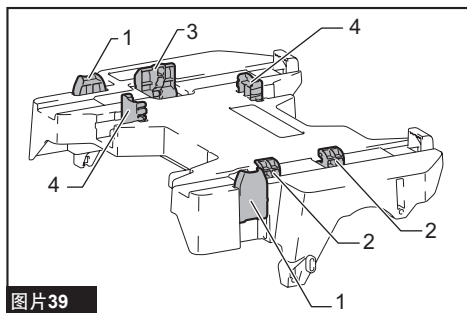
图片38

► 1. 螺丝

拆卸多功能适配器

按照安装步骤相反的步骤进行。

多功能适配器零件名称



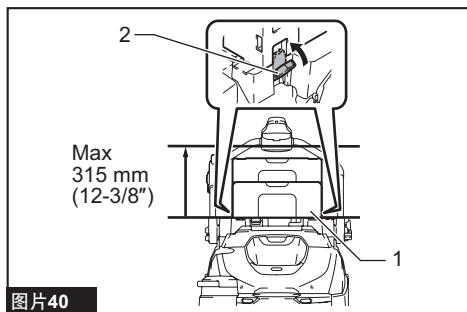
图片39

► 1. 固定闩锁 (Makpac用) 2. 挂钩A (PDC01 / PDC1200 / PDC1500用)
3. 挂钩B (PDC1200 / PDC1500用)
4. 挂钩C (PDC01用)

安装Makpac

小心： 安装Makpac时，请勿使高度超过315 mm (12-3/8")。

将左边和右边的两个固定门锁与Makpac的安装凹口紧密贴合，使Makpac固定到位。



图片40

► 1. Makpac 2. 固定门锁

拆卸Makpac

松开左边和右边的两个固定门锁后，拆下Makpac。

安装便携电源装置

小心： 请勿在背负便携电源装置的情况下使用本工具。

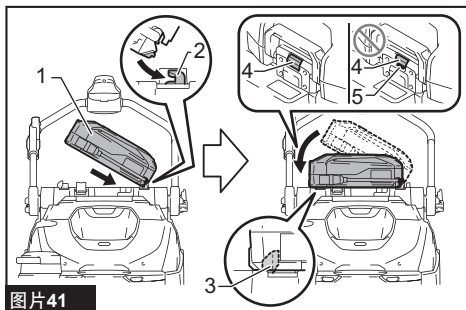
小心： 将便携电源装置安装在多功能适配器上时，确保便携电源装置的导线已整理好。否则导线下垂可能会导致被地面刮伤、断开连接、冒烟或起火。

1. 将便携电源装置的底边卡入挂钩A，用挂钩B或挂钩C使其固定到位。略微提起便携电源装置的把手，确认便携电源装置不会从工具上分离。

• PDC1200 / PDC1500

将便携电源装置的底边卡入挂钩A，用挂钩B使其固定到位。略微提起便携电源装置的把手，确认便携电源装置不会从工具上分离。

如果能看到锁定按钮的红色指示器，则表示便携电源装置未完全锁定。

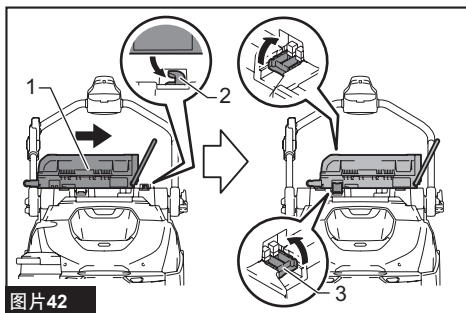


图片41

► 1. 便携电源装置 2. 挂钩A 3. 挂钩B 4. 锁定按钮 5. 红色指示器

• PDC01

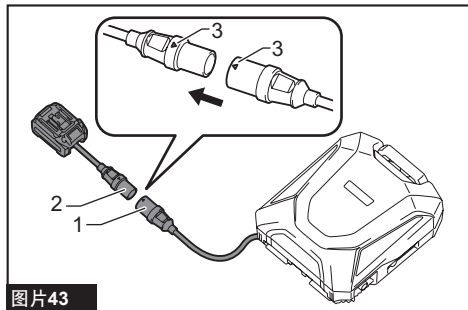
将便携电源装置的底边卡入挂钩A，用挂钩C使其固定到位。挂钩B不使用。



图片42

► 1. 便携电源装置 2. 挂钩A 3. 挂钩C

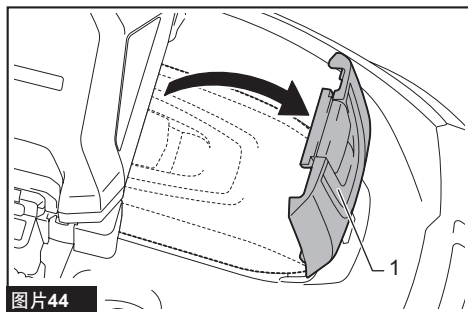
2. 对齐便携电源装置插口和适配器（XGT 电池用）插头上的三角形标记，然后插入到底使其牢固贴合在一起。



图片43

▶ 1. 便携电源装置插口 2. 适配器（XGT 电池用）插头 3. 三角形标记

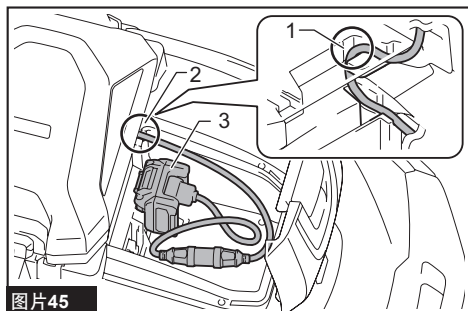
3. 打开电池盒盖。



图片44

▶ 1. 电池盒盖

4. 如图所示整理导线，使其穿过多功能适配器和电池盒的凹槽。将适配器（XGT 电池用）与电池插入口上的凹槽对齐，然后插入适配器直至其锁定到位。



图片45

▶ 1. 多功能适配器的凹槽 2. 电池盒的凹槽 3. 适配器（XGT 电池用）

5. 关闭电池盒盖。

拆卸便携电源装置

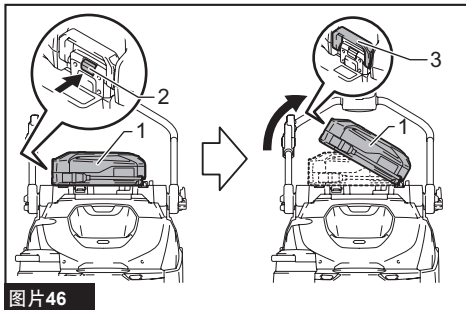
PDC1200 / PDC1500

1. 从便携电源装置的插口中拔出适配器（XGT 电池用）插头并取下导线。

注意： 从适配器插头中拔出时请勿拉线。此外，请勿仅握住导线来搬运便携电源装置。

导线可能会断裂或损坏。

2. 按住便携电源装置的锁定按钮，同时抬起便携电源装置的把手。



图片46

▶ 1. 便携电源装置 2. 锁定按钮 3. 把手

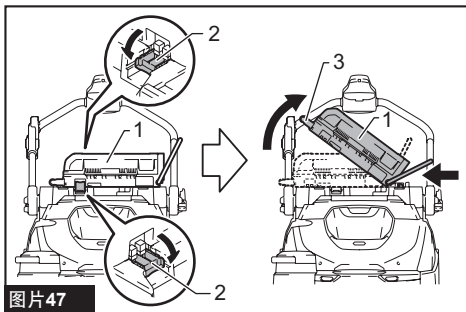
PDC01

1. 从便携电源装置的插口中拔出适配器（XGT 电池用）插头并取下导线。

注意： 从适配器插头中拔出时请勿拉线。此外，请勿仅握住导线来搬运便携电源装置。

导线可能会断裂或损坏。

2. 松开挂钩C，然后将便携电源装置拉出后拉起。



图片47

▶ 1. 便携电源装置 2. 挂钩C 3. 把手

使用之后的处理

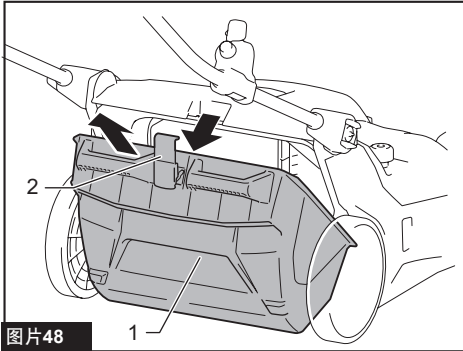
⚠小心： 如果不使用工具，请确保ON/OFF（开/关）开关已关闭且电池已取出。

丢弃垃圾

⚠小心： 处理垃圾时请务必穿戴防护装备，如面罩和手套等。存在可能接触到垃圾中锋利物品的危险，从而可能会导致人身伤害。

⚠小心： 在堆积过多垃圾前尽早丢弃。吸力会降低。

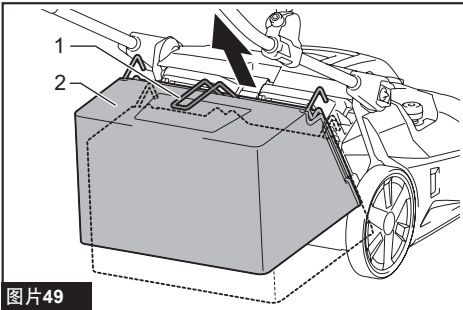
1. 取下挂钩，然后从工具上取下垃圾盒。



图片48

► 1. 垃圾盒 2. 挂钩

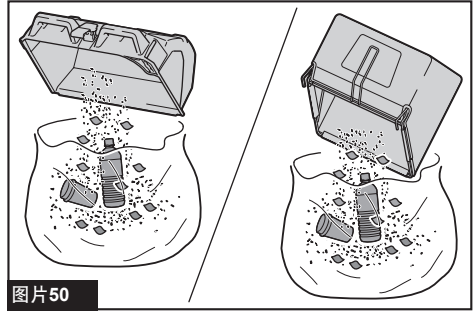
使用集尘袋时，请抬起握把并取出集尘袋。



图片49

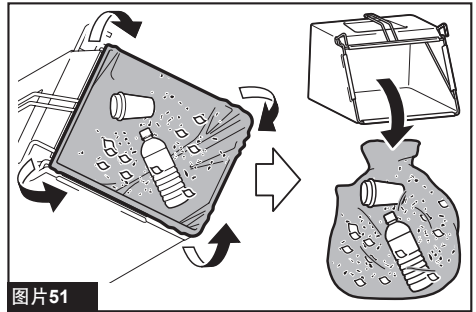
► 1. 握把（集尘袋用） 2. 集尘袋

2. 将垃圾盒或集尘袋搬运到垃圾收集处并丢弃垃圾。



图片50

使用集尘袋时，在内部安装聚乙烯袋后，可将聚乙烯袋与垃圾一起丢弃。



图片51

3. 丢弃垃圾后，将垃圾盒或集尘袋安装至工具。确保挂钩正确锁定。

保养

⚠小心： 尝试执行检查或保养前，请务必关闭工具电源并取出电池组。

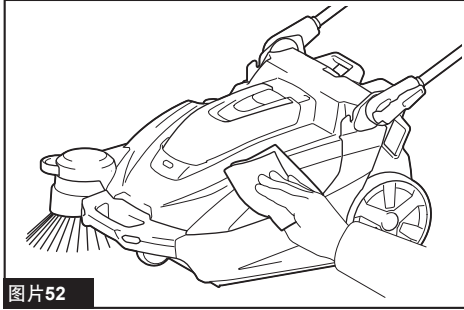
注意： 切勿使用汽油、苯、稀释剂、酒精或类似物品清洁工具。否则可能会导致工具变色、变形或出现裂缝。

保养

清洁工具主体

⚠小心： 请勿用水清洗工具主体。否则可能会导致故障。

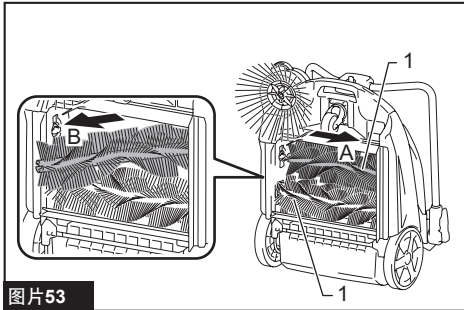
要清除工具主体的污垢时，请使用蘸有少量稀释中性清洁剂的布擦拭。



图片52

清洁主刷

1. 如图所示，折叠把手并将工具直立。
2. 沿图中箭头A所示方向推入一个主刷。
- 沿图中箭头B所示方向拆下主刷的一端。

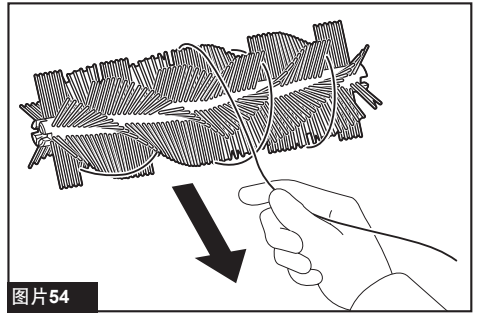


图片53

► 1. 主刷

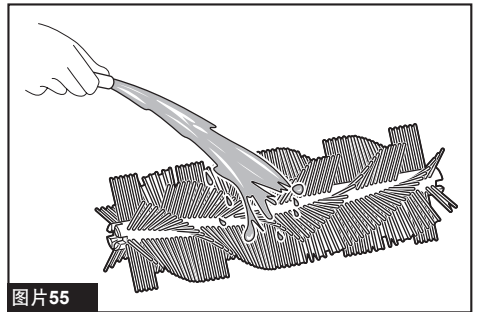
3. 从刷轴上取下主刷的另一端。
4. 用类似方法取下另一个主刷。

5. 如果有绳状垃圾缠在扫地刷上，请用手将其取下。



图片54

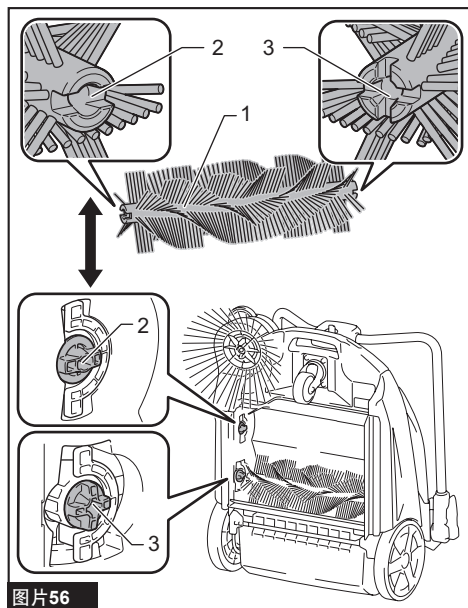
6. 抖落灰尘，如果很脏，请用水清洗扫地刷。清洗后，将其放在阴凉处晾干；在其完全晾干前请勿使用。



图片55

7. 如图所示, 调整各主刷方向, 使末端形状与工具安装区域相匹配。

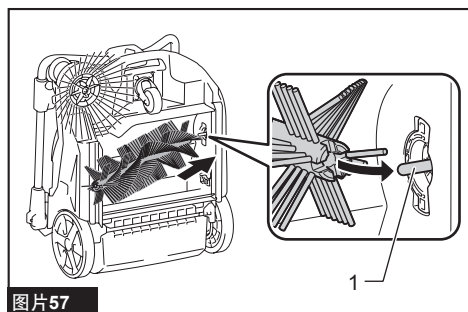
如果末端形状不匹配, 请反转主轴的左右方向使其匹配。



图片56

► 1. 主刷 2. 一字形 3. 十字形

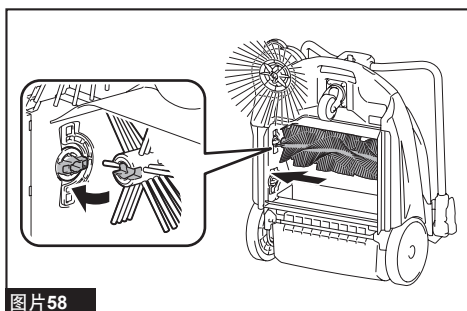
8. 沿图中箭头所示方向将主刷装在工具的刷轴上。



图片57

► 1. 刷轴

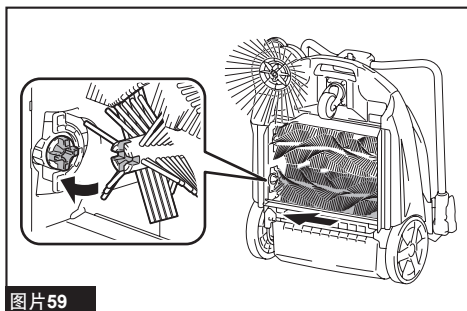
9. 沿图中箭头所示方向将主刷卡入工具的安装区域, 使其固定到位。



图片58

注: 如果末端形状不匹配, 将无法安装主刷。在这种情况下, 返回步骤7并重新执行步骤。

10. 用类似方法安装另一个主刷。



图片59

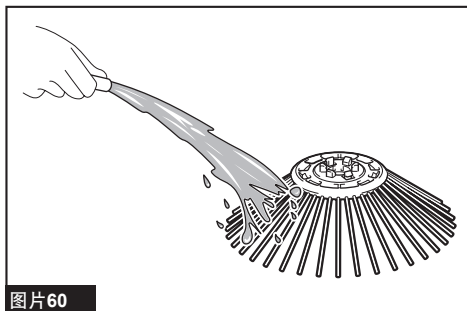
小心: 安装主刷后, 确认形状是否正确嵌合。

注: 如果主刷磨损到较短长度, 请更换。

清洁边刷

有关安装和拆卸边刷的步骤, 请参见“安装和拆卸边刷”。

1. 拆下边刷。
2. 抖落灰尘, 如果很脏, 请用水清洗扫地刷。清洗后, 将其放在阴凉处晾干; 在其完全晾干前请勿使用。



图片60

3. 安装边刷。

注：如果边刷磨损到较短长度，请更换。

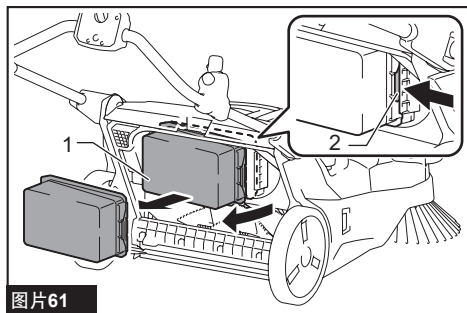
清洁过滤器

⚠小心：确保过滤器安装正确，在过滤器未安装到位时请勿使工具。此外，请勿使用损坏或潮湿的过滤器。可能会导致电机烧毁或故障。

注意：过滤器可清洗并重复使用。为防止过滤器受损，清洁时请勿使用以下物品。

- 空气除尘器
- 高压清洗机
- 采用金属等硬质材料制成的刷子

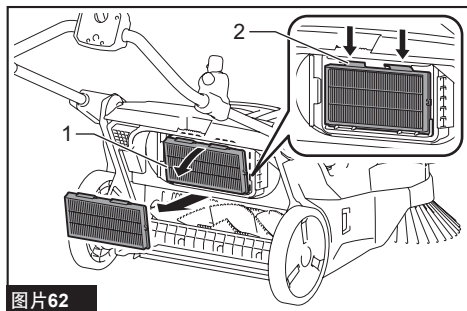
1. 取下垃圾盒。
2. 沿图中箭头所示方向推动预过滤器的挂钩，将预过滤器拆下。



图片61

- 1. 预过滤器 2. 挂钩

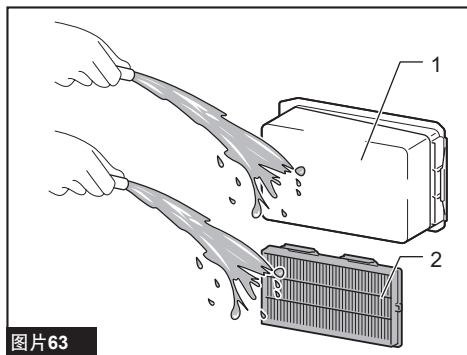
3. 沿图中箭头所示方向推动HEPA过滤器的挂钩，将HEPA过滤器拆下。



图片62

- 1. HEPA过滤器 2. 挂钩

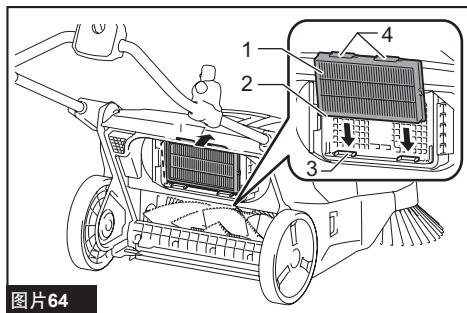
4. 抖落灰尘，如果很脏，请用水清洗过滤器。清洗后，将预过滤器和HEPA过滤器放在阴凉处晾干；在其完全晾干前请勿使用。



图片63

- 1. 预过滤器 2. HEPA过滤器

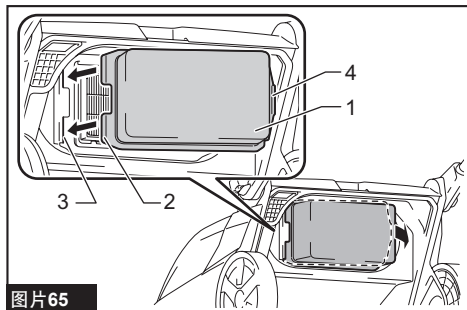
5. 要安装HEPA过滤器时，将HEPA过滤器的边缘卡入工具上的凹槽，然后将过滤器推入到位。检查挂钩是否牢固固定。



图片64

- 1. HEPA过滤器 2. 边缘 3. 凹槽 4. 挂钩

6. 要安装预过滤器时，将预过滤器的凸起部分卡入工具上的凹槽，然后将过滤器推入到位。检查挂钩是否牢固固定。



图片65

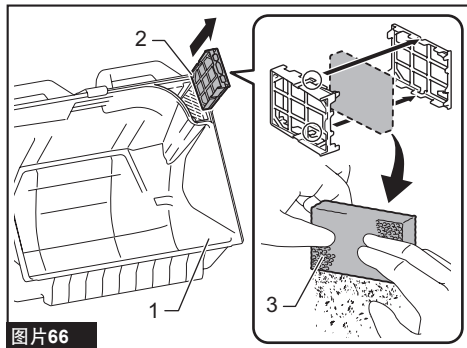
- 1. 预过滤器 2. 凸起部分 3. 凹槽 4. 挂钩

清洁海绵过滤器

小心： 清洁海绵过滤器后，请务必将其安装至垃圾盒。如果用水清洗，安装前请将其晾干。

当海绵过滤器被灰尘堵塞时，请将其从垃圾盒中取出并擦拭干净或用水清洗。

1. 从垃圾盒中取出海绵盒。
2. 打开海绵盒，将海绵过滤器取出。



图片66

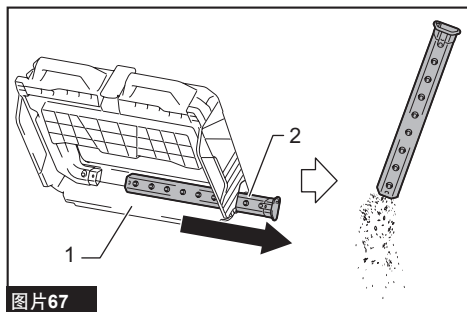
► 1. 垃圾盒 2. 海绵盒 3. 海绵过滤器

3. 将海绵过滤器擦拭干净或用水清洗。
4. 将海绵过滤器装回其原位。

清洁导管

使用集尘袋（选购附件）时，导管可能会被沙子、砾石和小落叶等细小垃圾堵塞。

1. 从集尘袋框架中拉出导管。
2. 清除导管垃圾。



图片67

► 1. 集尘袋框架 2. 导管

3. 将导管装回其原位。

定期检查

为确保工具的较长使用寿命和安全使用，请定期执行以下所列检查。

每日检查

- 垃圾盒：将盒清空。
- 过滤器：如果脏污，对其进行清洁。
- 扫地刷：如果缠绕了绳状垃圾，将其清除。
- 控制和可移动部件：确认其可顺畅运作。

每周检查

- 主刷高度：如果高度不当，请重新调节。
- 螺丝（使用多功能适配器时）：如果松动，请将其拧紧。

消耗品的更换/补充

更换扫地刷

如果主刷和边刷磨损，请交由当地Makita（牧田）维修中心进行更换。

更换主刷

如果无法对主刷进行适当调整，请更换。请参见“主刷高度调整”。有关安装和拆卸主刷，请参见“清洁主刷”。

更换边刷

如果边刷高度调整旋钮转到最低位置，边刷也无法触及地面，请更换。请参见“边刷高度调整”。有关安装和拆卸边刷，请参见“安装和拆卸边刷”。

总制造商： 株式会社牧田
日本国爱知县安城市住吉町 3-11-8

www.makita.com

885A57-082 ZHCN 20231204
