

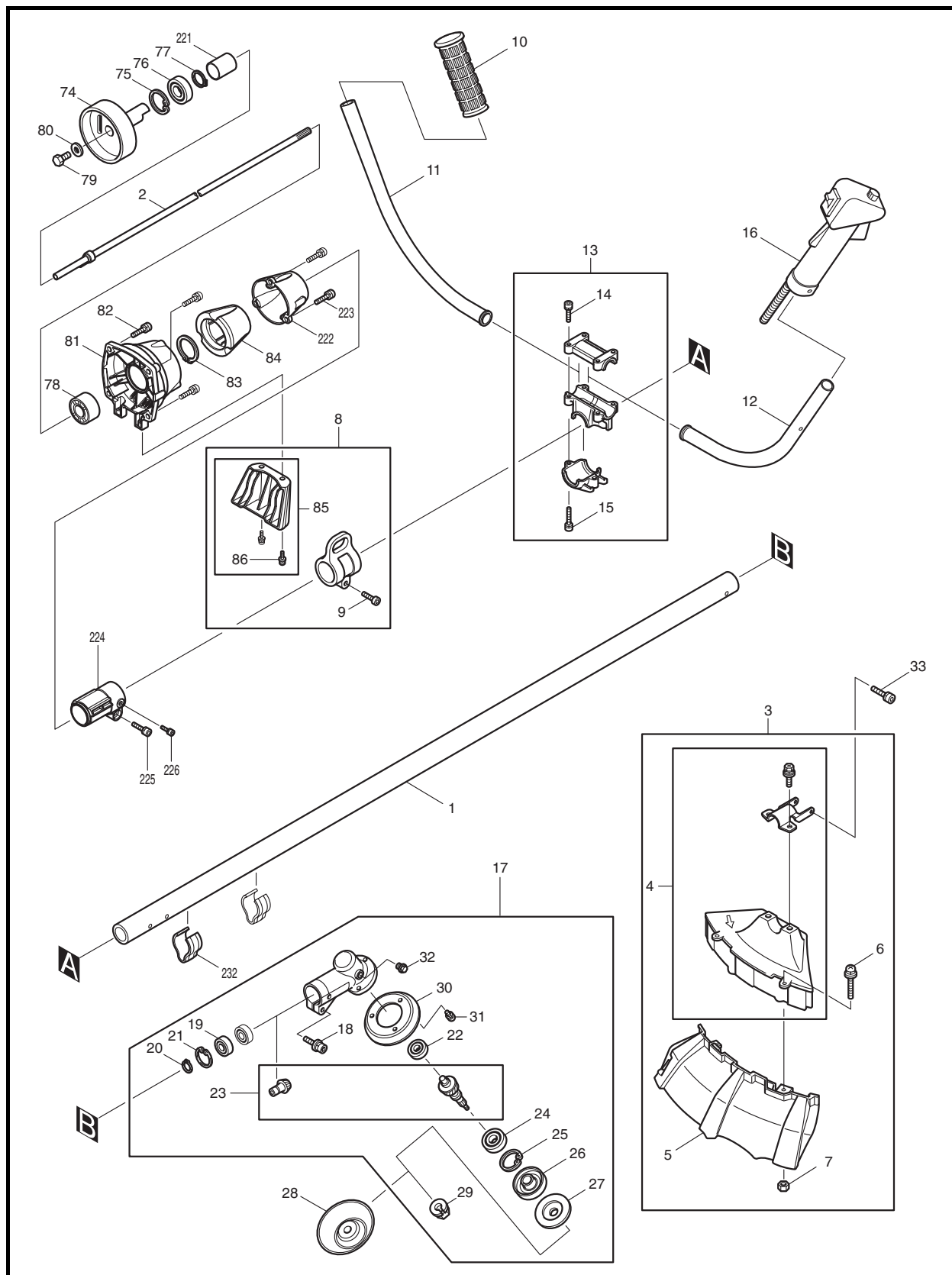


牧田®  
专业电动工具

型号 **EM4340**

汽油割草机

33.5ML



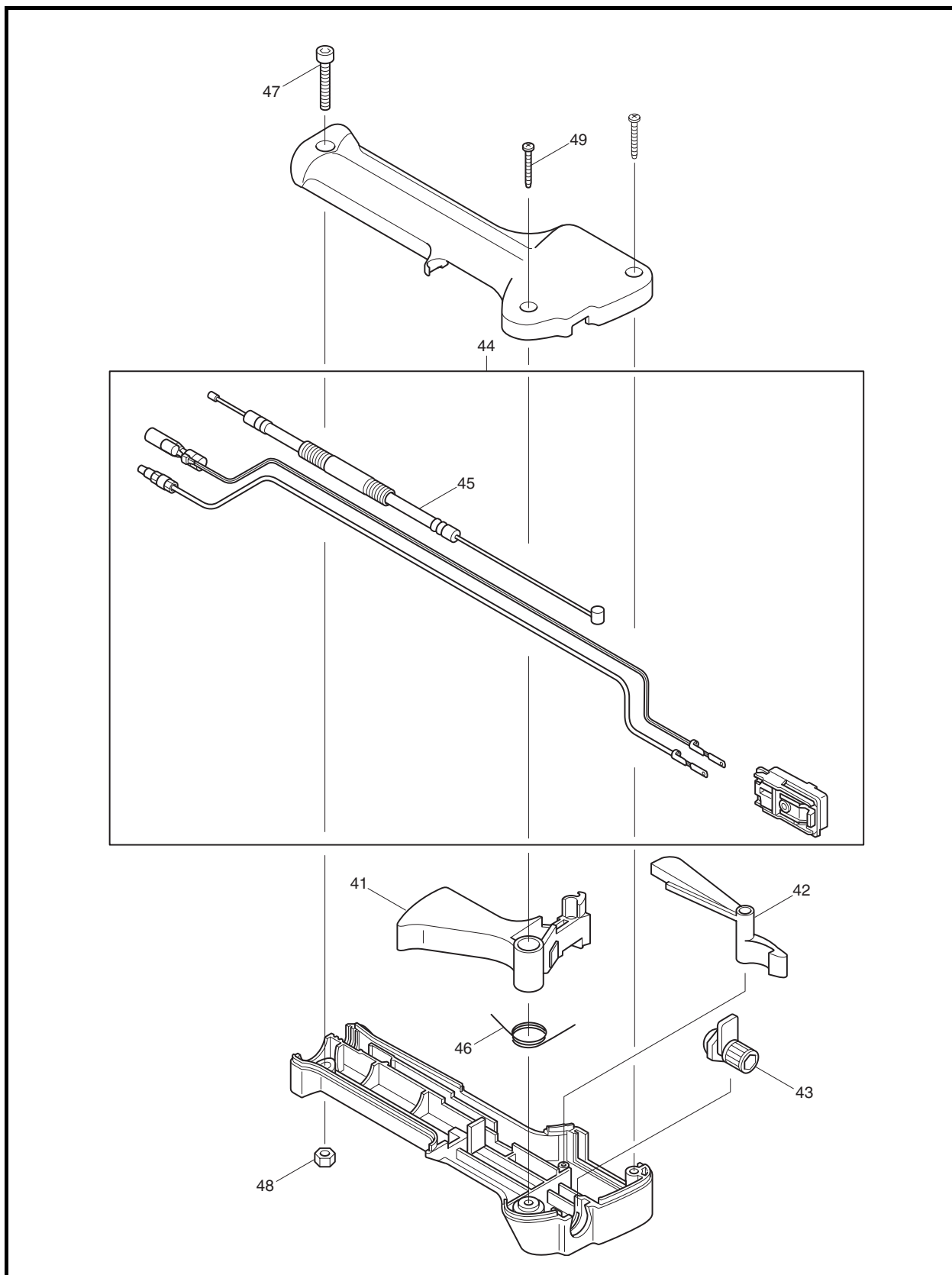


牧田®  
专业电动工具

型号 **EM4340**

汽油割草机

33.5ML



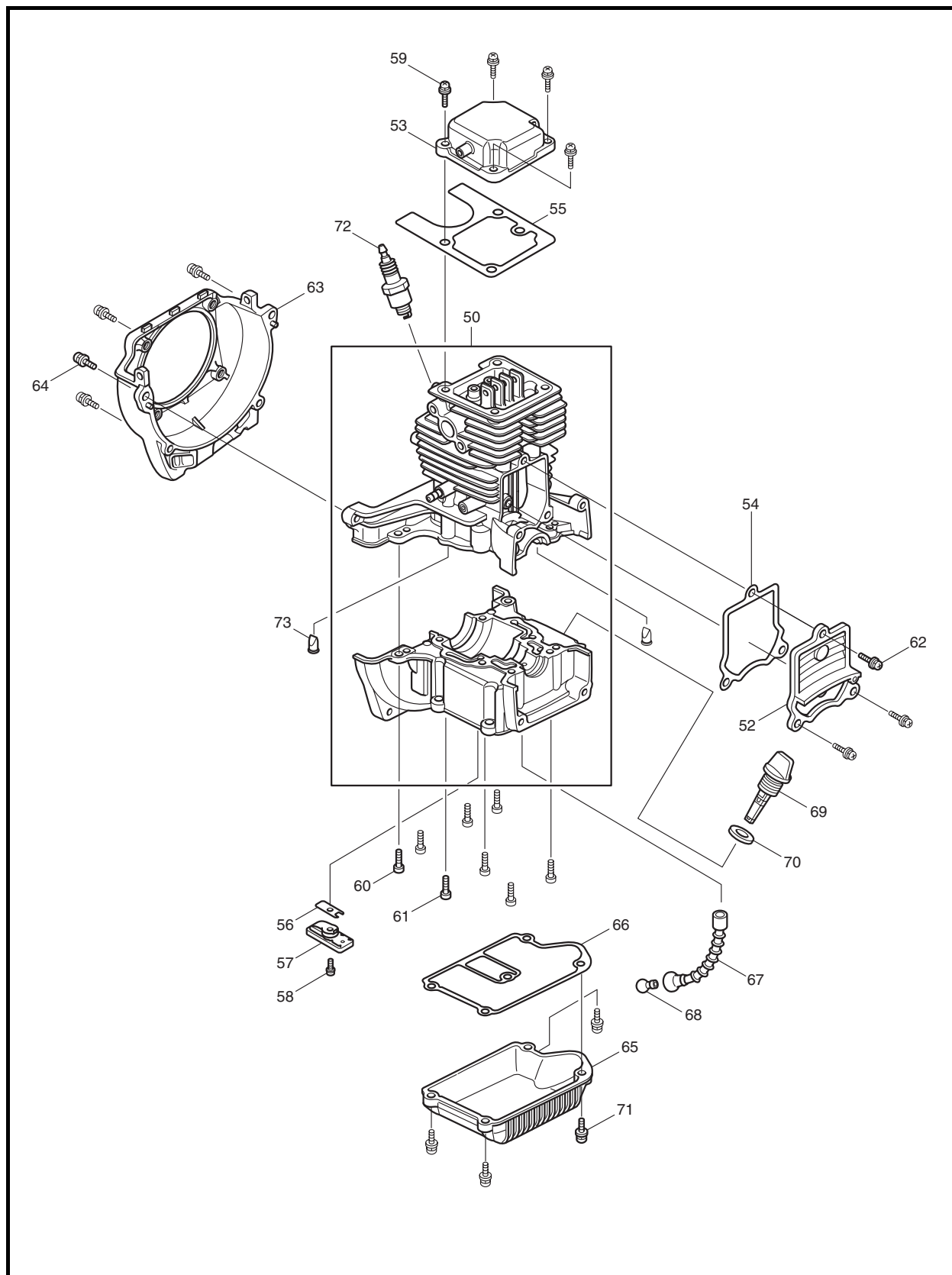


牧田®  
专业电动工具

型号 **EM4340**

汽油割草机

33.5ML



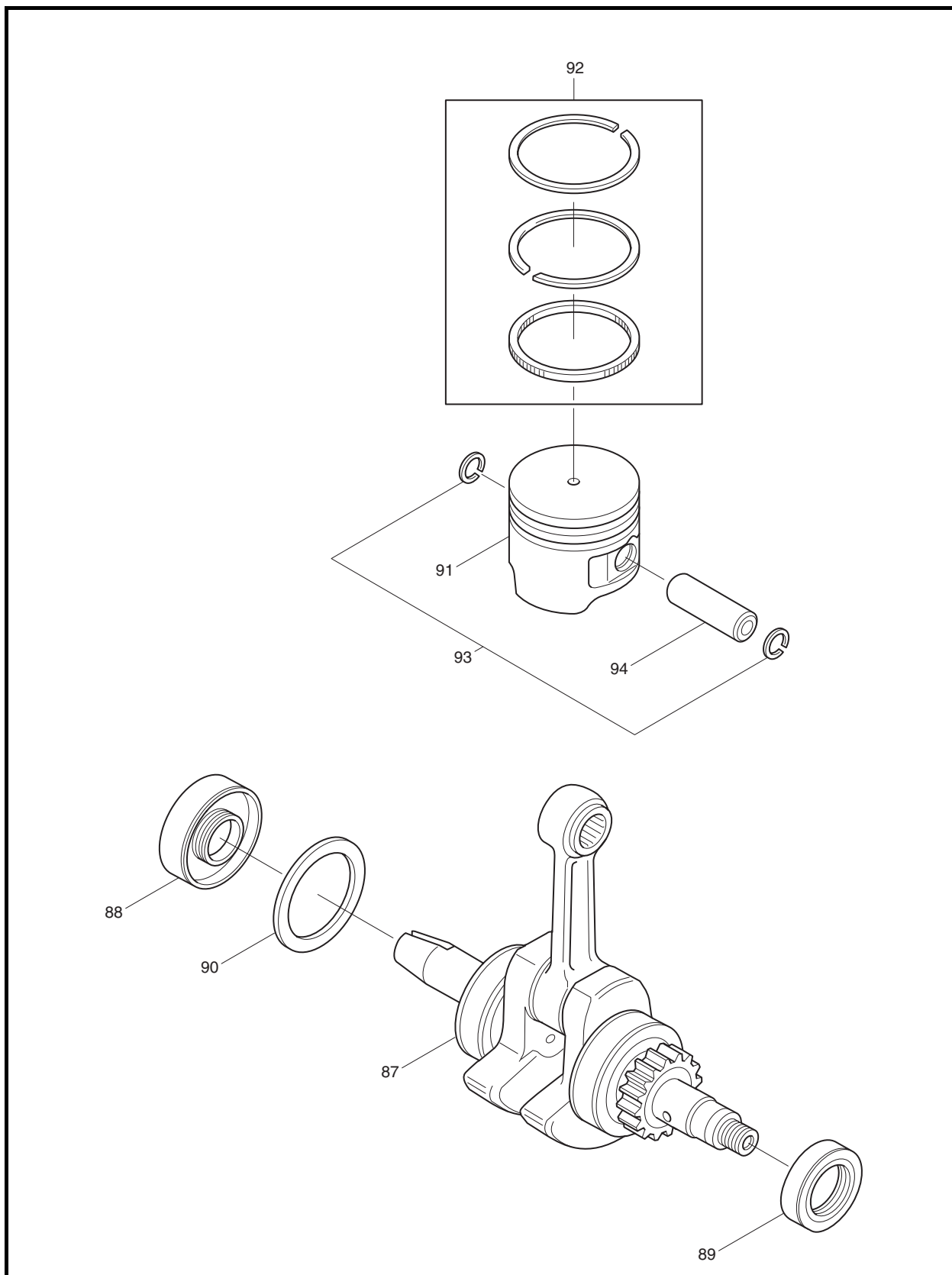


牧田®  
专业电动工具

型号 **EM4340**

汽油割草机

33.5ML



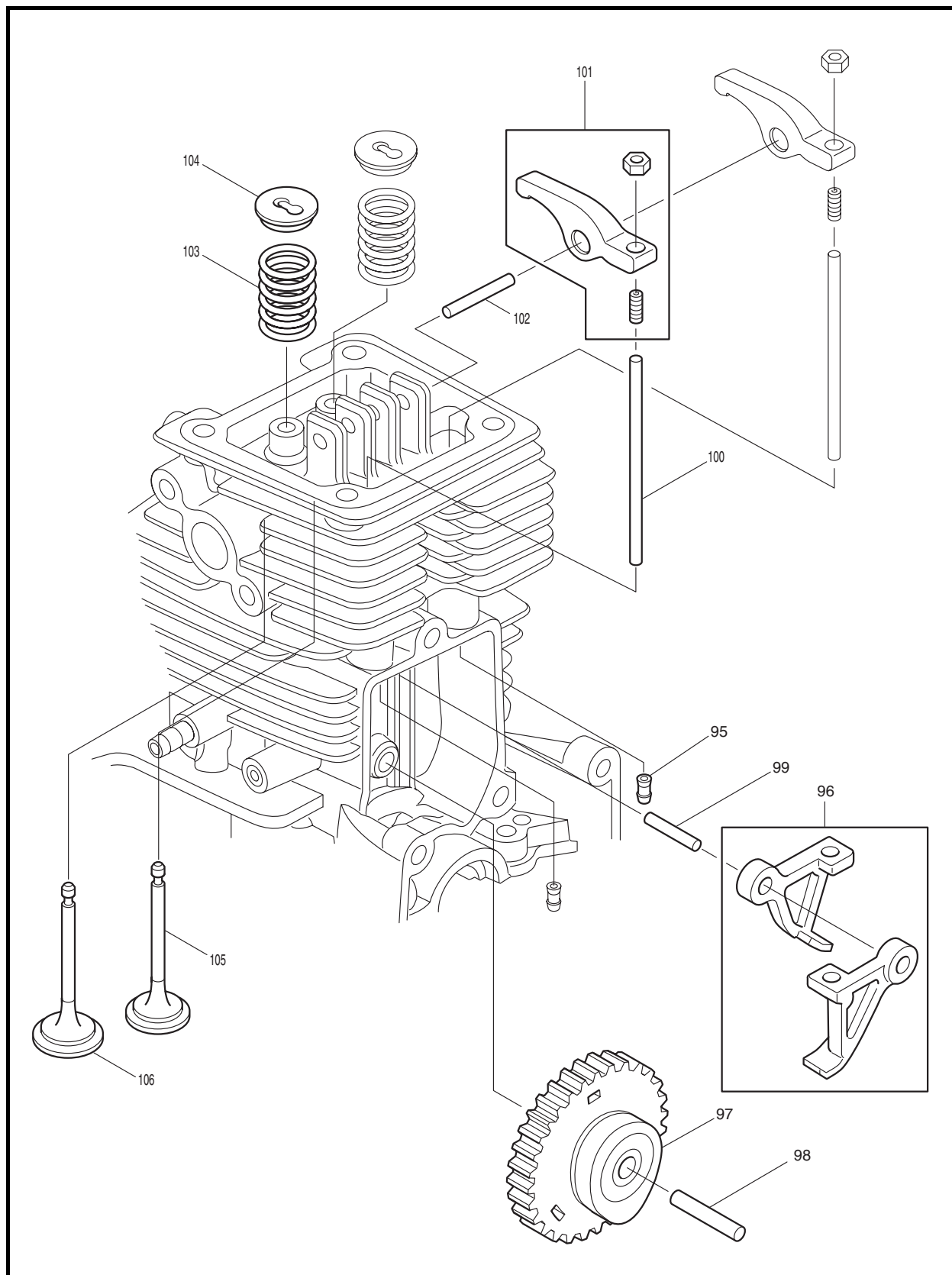


牧田®  
专业电动工具

型号 **EM4340**

汽油割草机

33.5ML



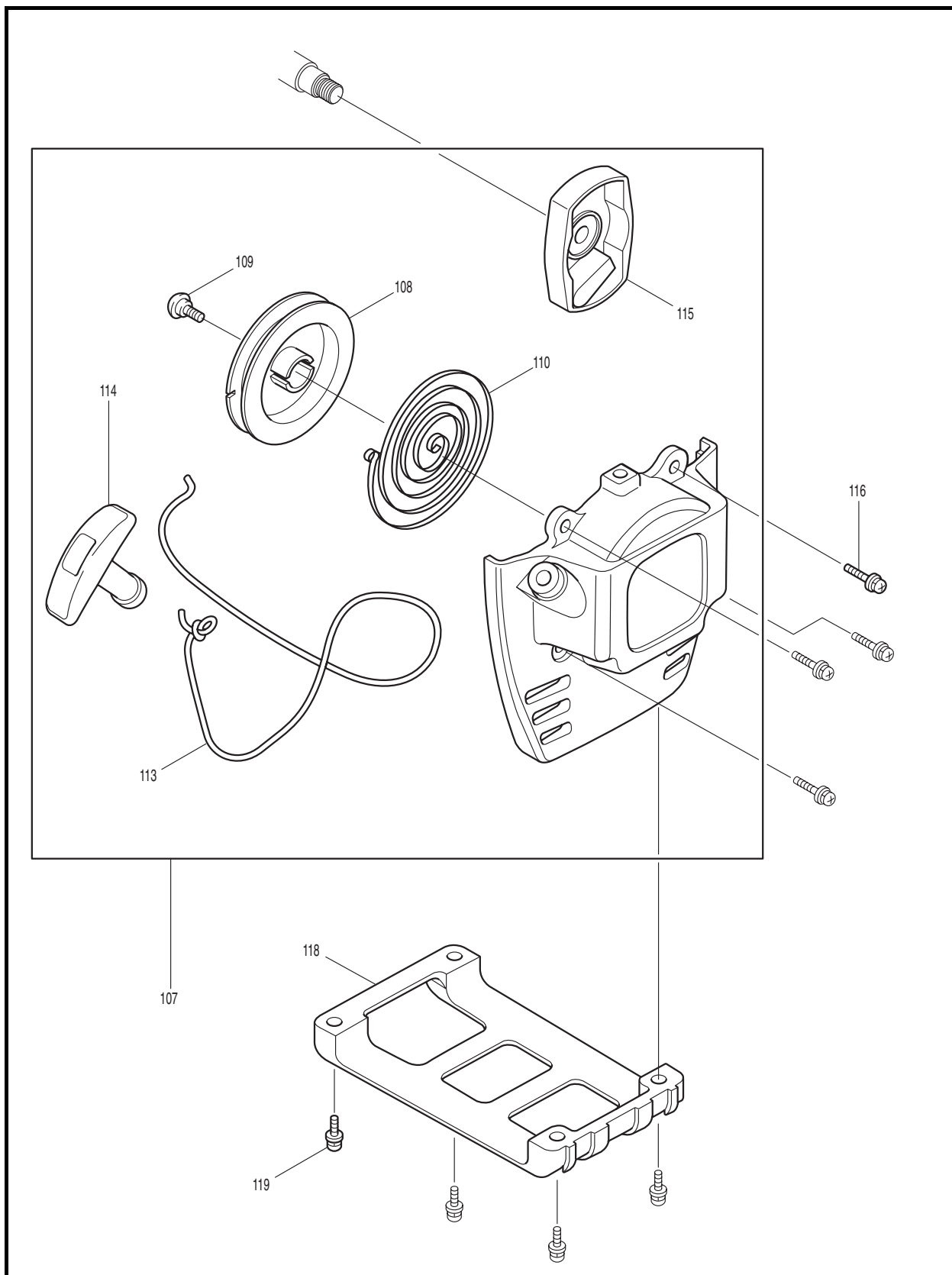


牧田®  
专业电动工具

型号 **EM4340**

汽油割草机

33.5ML



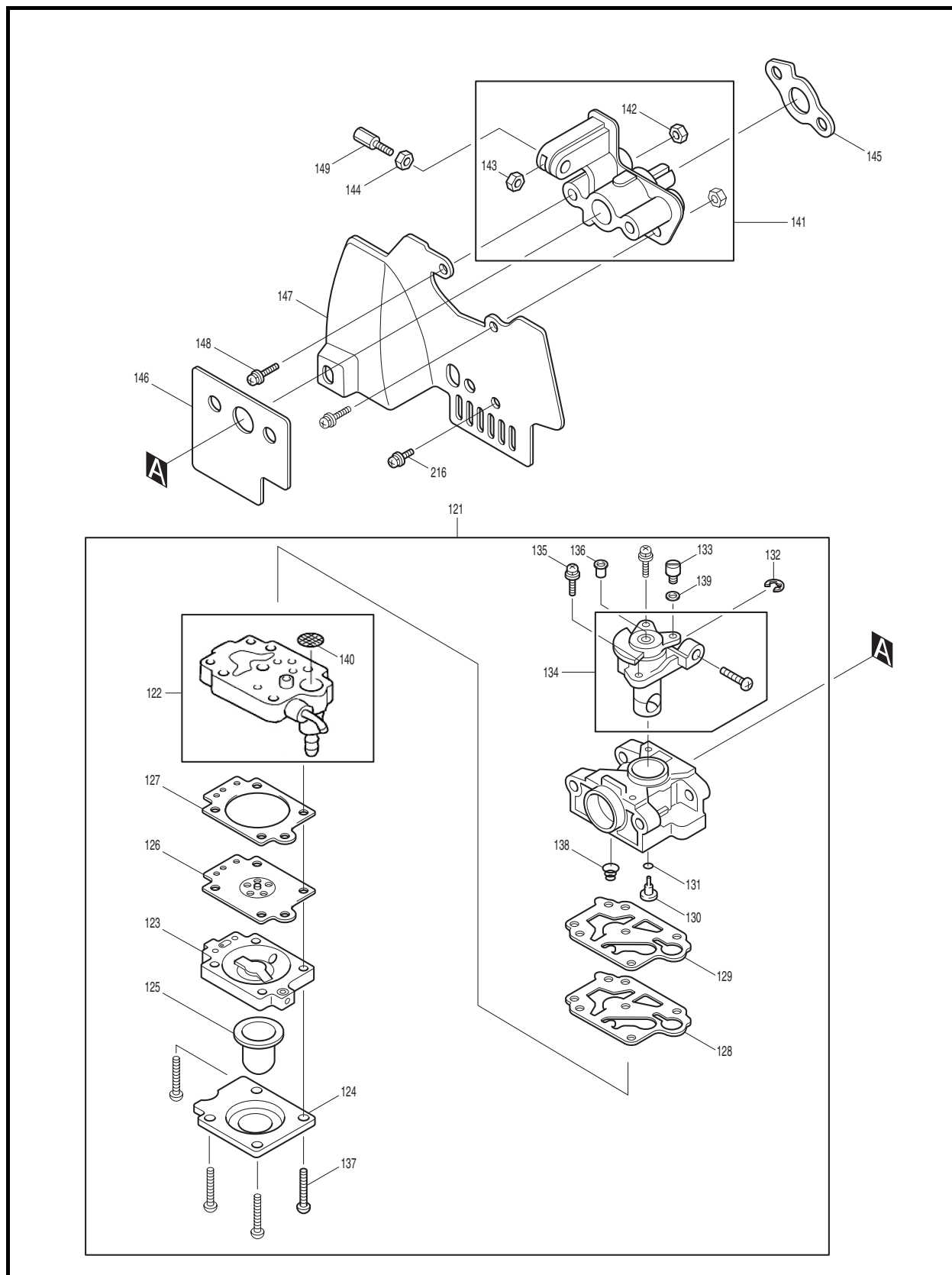


牧田®  
专业电动工具

型号 **EM4340**

汽油割草机

33.5ML



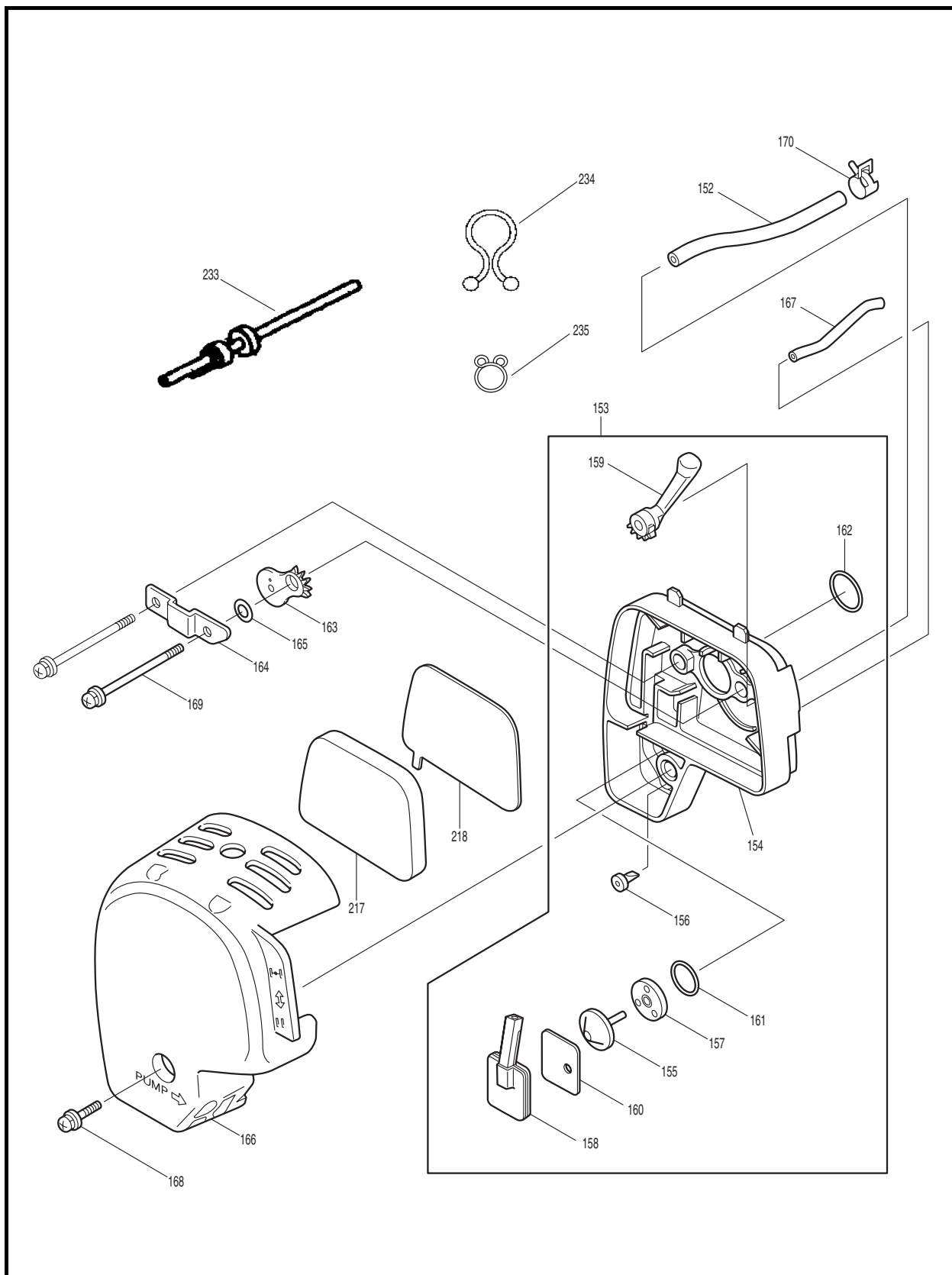


牧田®  
专业电动工具

型号 **EM4340**

汽油割草机

33.5ML





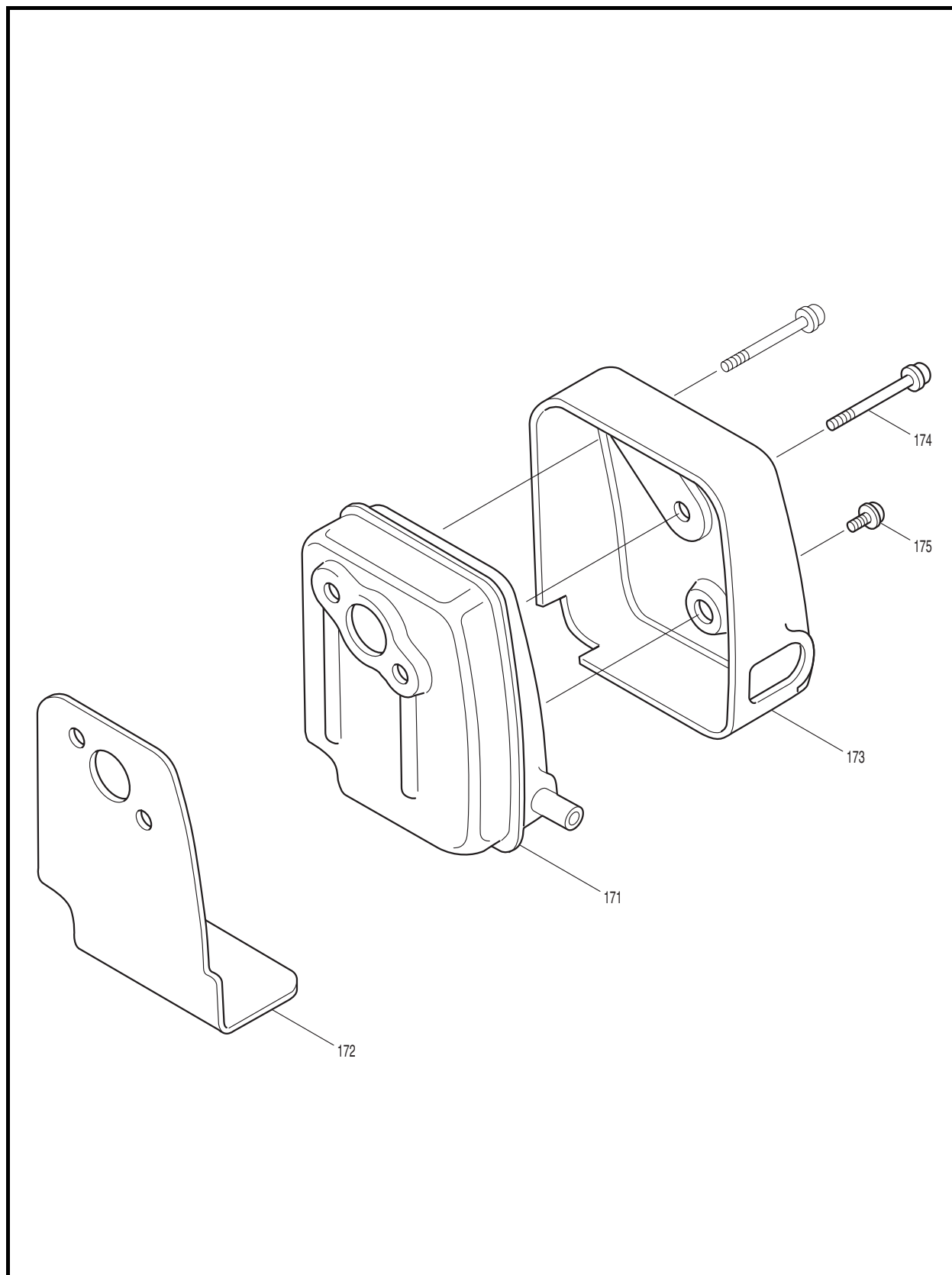


牧田®  
专业电动工具

型号 **EM4340**

汽油割草机

33.5ML



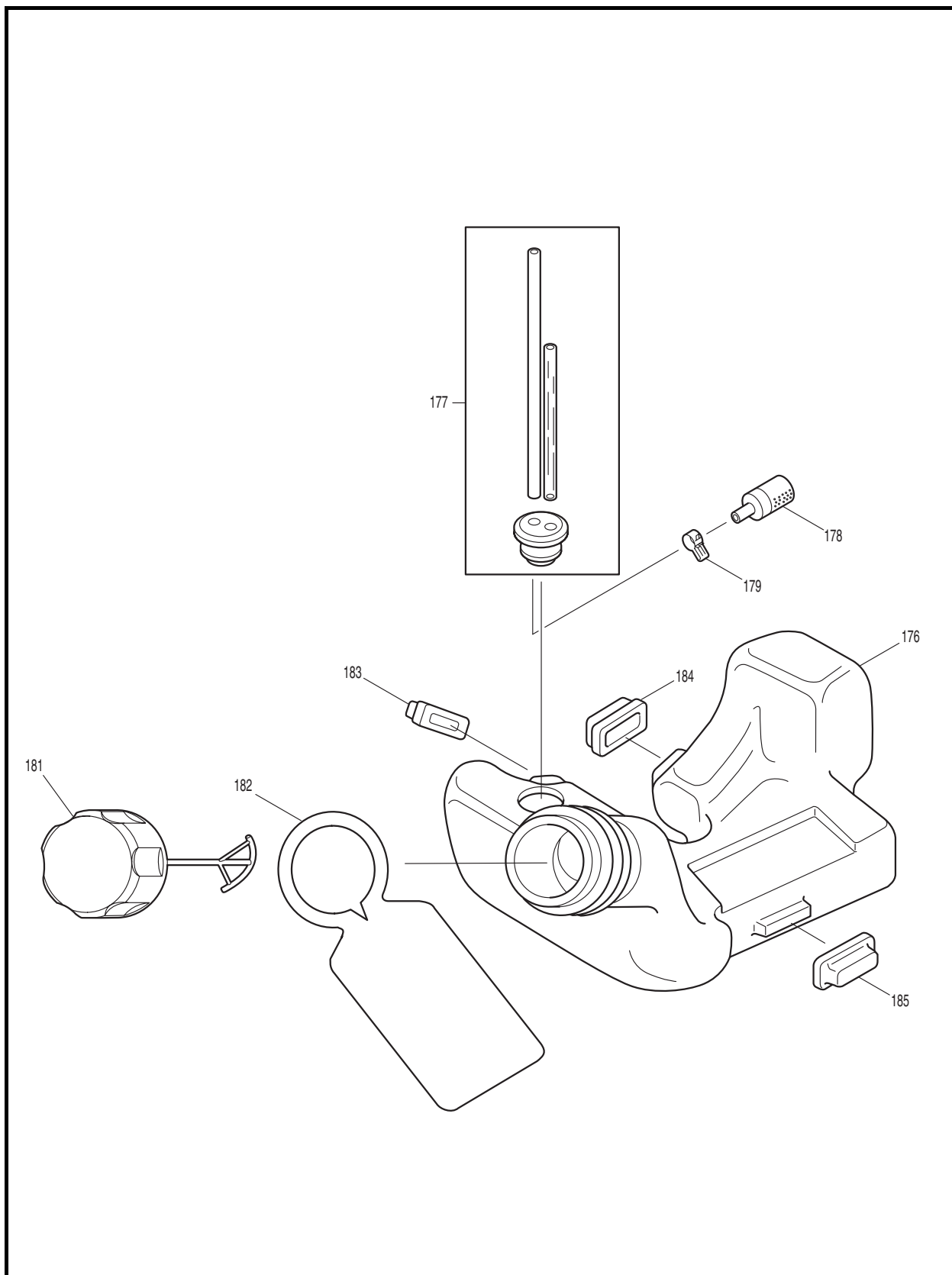


牧田®  
专业电动工具

型号 **EM4340**

汽油割草机

33.5ML



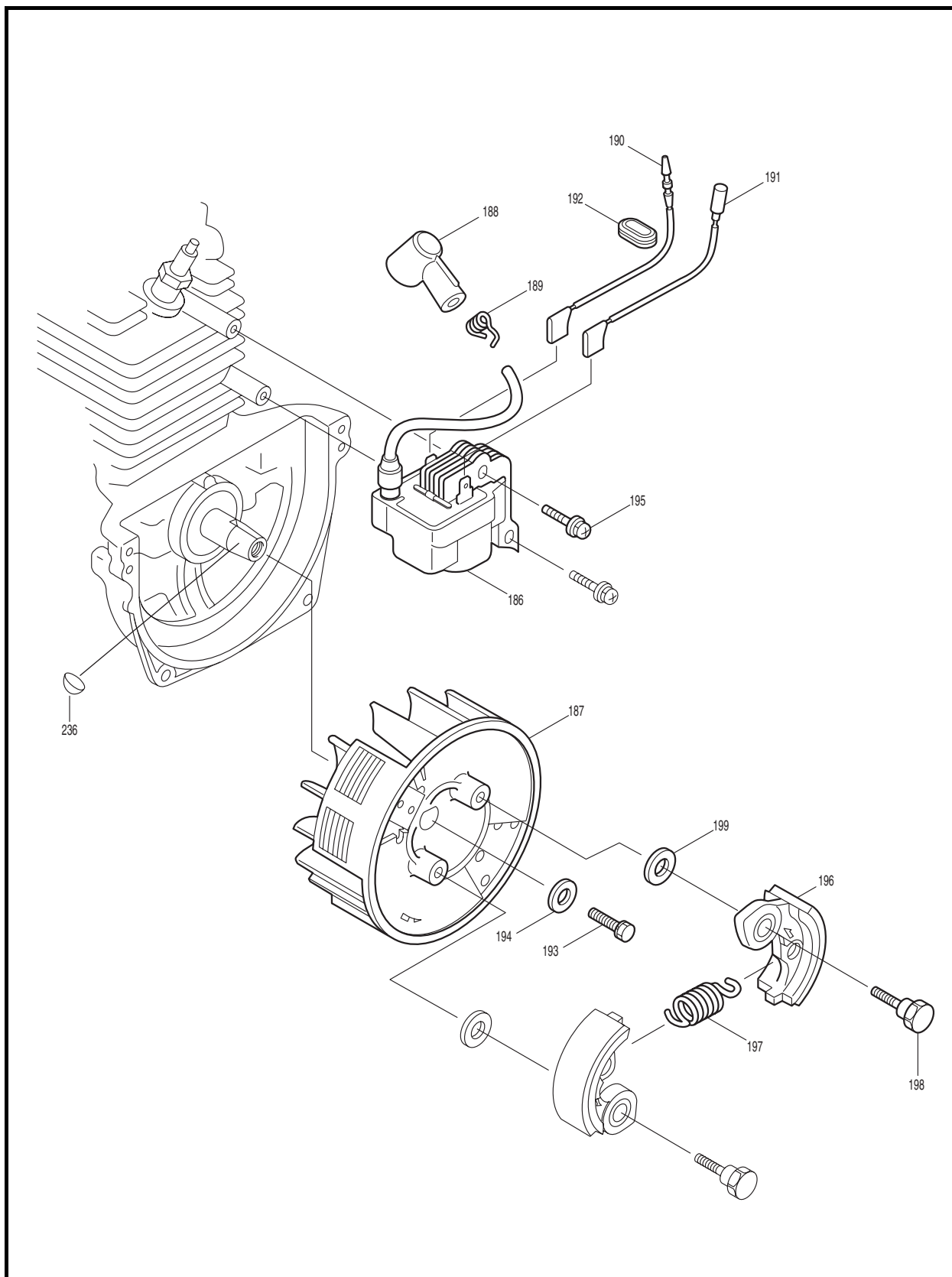


牧田®  
专业电动工具

型号 **EM4340**

汽油割草机

33.5ML



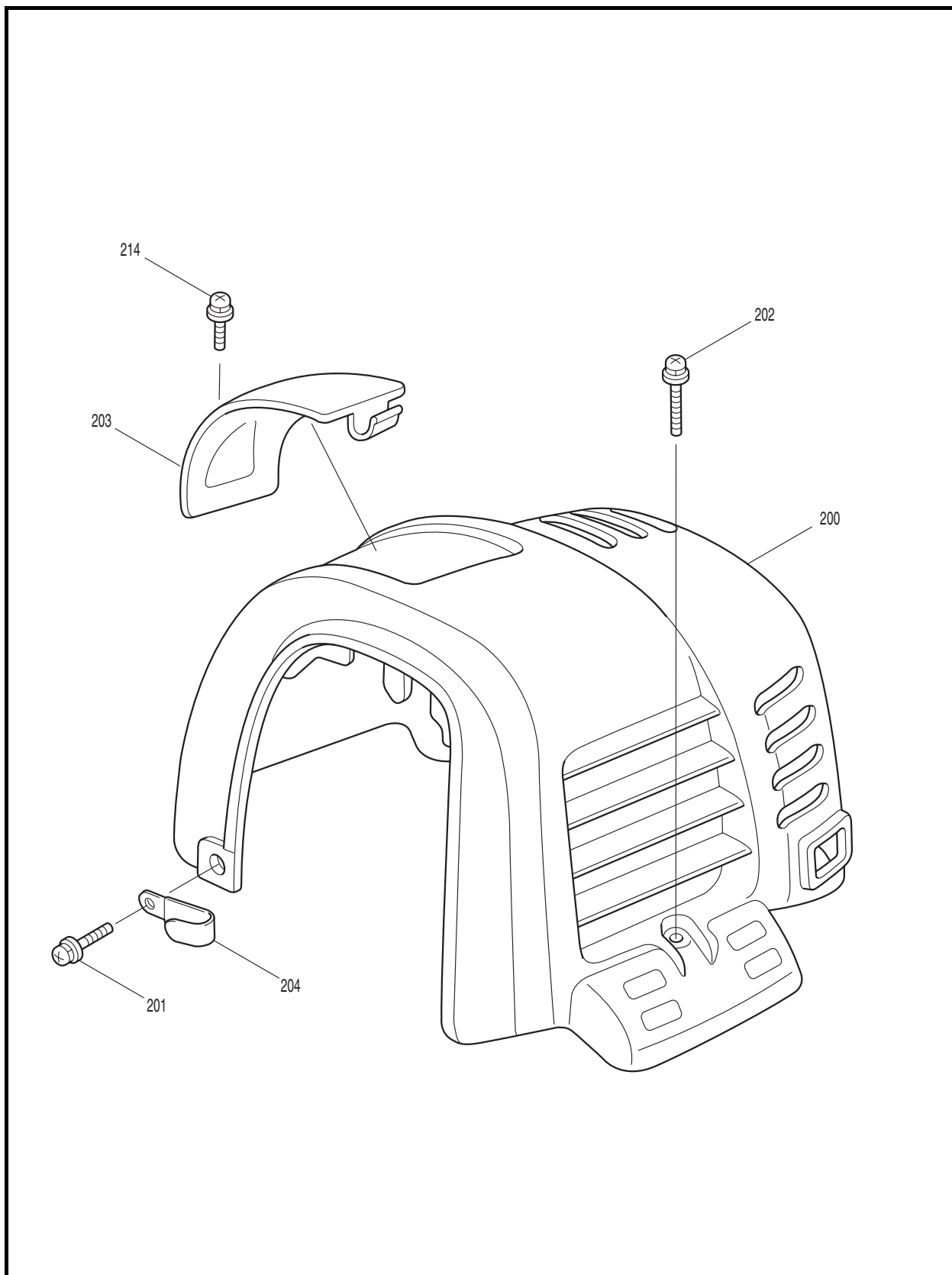


牧田®  
专业电动工具

型号 **EM4340**

汽油割草机

33.5ML





## 型号 EM4340

图号	零件编号	零件名称	数量	价格代码	备注
001	6341001001	杆组件	1	JP044	
002	6341003000	传动轴	1	JP052	
003	6348001000	护罩总成	1	JP042	包含零件.4-7
004	6348002000	护罩组件	1	JP034	
005	6258053001	护罩	1	JP030	
006	0043605400	半圆头螺丝M5X40	2	JP009	
007	0021805000	螺母M5	2	JP009	
008	6347001000	支架组件	1	JP022	包含零件.9, 85
009	0119059720	内六角螺栓M5X20	1	JP009	
010	6414501400	左把手	1	JP019	
011	6274500901	把手	1	JP025	
012	6274501200	把手	1	JP026	
013	6344003001	把手固定器组件	1	JP035	包含零件.14, 15
014	0119059890	内六角螺栓M5X25	4	JP010	
015	0119069740	内六角螺栓M6X30	2	JP012	
016	6345002001	控制杆组件	1	JP046	
017	6343004001	齿轮箱总成	1	JP054	包含零件.18-27, 29-32
018	6343004160	内六角螺栓M6X30	1	JP013	
019	0600109940	轴承6000ZZ	2	JP024	
020	0031426000	内挡圈	1	JP011	
021	0031510000	外挡圈10	1	JP009	
022	6343004110	轴承629	1	JP020	
023	6343005001	齿轮组件	1	JP048	
024	0600129950	轴承6201DD/62012RU	1	JP025	
025	0031432000	内挡圈	1	JP011	
026	6343004020	内压板	1	JP025	
027	6343004010	外压板	1	JP018	
028	6413501500	杯形圈	1	JP026	
029	6343004030	螺母M10	1	JP014	
030	6343004040	保护罩	1	JP016	
031	0043505100	螺丝垫圈总成	3	JP006	
032	6343004050	螺栓	1	JP009	
033	0043505120	螺栓M5X12	2	JP009	
041	6215022030	杆臂	1	JP025	
042	6215023060	杆臂	1	JP024	
043	6215023050	调节器	1	JP025	
044	6345002010	控制线组件	1	JP040	包含零件.45
045	6345002020	控制线	1	JP030	
046	6195006050	弹簧	1	JP012	
047	0119059980	内六角螺栓M5X30	1	JP012	
048	6215022040	螺母M5	1	JP015	
049	6195006060	自攻螺丝M4X20	2	JP011	
050	5931005000	汽缸组件	1	JP069	
052	5921500502	曲轴箱盖	1	JP020	
053	5931004000	摇杆盖	1	JP024	
054	5921500700	曲轴箱盖垫圈	1	JP017	
055	5931500800	摇杆垫圈	1	JP017	
056	5921501000	控制线阀	1	JP017	
057	5921501100	定位盘	1	JP017	
058	0119049960	内六角螺栓M4X10	1	JP009	
059	0043605160	螺丝M5X16	4	JP009	
060	0119059470	内六角螺栓M5X16	4	JP011	


**型号 EM4340**

图号	零件编号	零件名称	数量	价格代码	备注
061	0119059860	内六角螺栓M5X33	4	JP009	
062	0043605140	螺丝 M5X14	3	JP009	
063	5935500200	风扇箱	1	JP035	
064	0119059531	内六角螺栓M5X16	4	JP011	
065	5936500000	油箱	1	JP024	
066	5936500100	垫圈	1	JP017	
067	5926500200	油管	1	JP018	
068	5926500300	油码	1	JP013	
069	5926500600	油规	1	JP016	
070	0213169990	垫圈	1	JP014	
071	0043605180	螺丝	4	JP009	
072	0650109950	火花塞 CMR6A	1	JP038	
073	5921501800	止回阀	2	JP015	
074	6342002000	离合器鼓	1	JP036	
075	0031435000	内挡圈	1	JP011	
076	0600179810	轴承6003DDV	1	JP023	
077	0031517000	外挡圈	1	JP009	
078	6341500600	外挡圈	1	JP015	
079	6202500400	螺栓	1	JP013	
080	6202500600	垫圈	1	JP009	
081	6341500200	离合器	1	JP029	
082	0119069750	内六角螺栓	4	JP011	
083	0031532000	外挡圈	1	JP012	
084	6341500500	减震管	1	JP020	
085	5219002000	固定架组件	1	JP029	包含零件.86
086	0140059480	螺丝M5X14	2	JP009	
087	5932003000	曲轴	1	JP059	
088	0440129950	油封圈 (L)	1	JP019	
089	0440109970	油封圈 (S)	1	JP019	
090	5932501000	环	1	JP010	
091	5932500400	活塞	1	JP033	
092	5932004000	活塞环组件	1	JP036	
093	0565099990	夹环	2	JP009	
094	5932500900	活塞销	1	JP015	
095	5921501400	衬圈	2	JP011	
096	5923500001	摆动杆	2	JP020	
097	5933003000	摆动齿轮组件	1	JP039	
098	5923500501	齿轮轴	1	JP011	
099	5923500600	摆动轴	1	JP009	
100	5933500000	推杆	2	JP010	
101	5933002000	摇杆臂组件	2	JP024	
102	5933500100	摇杆轴	1	JP011	
103	5933500200	弹簧	2	JP011	
104	5933500300	弹簧保持架	2	JP014	
105	5933500400	排气阀	1	JP026	
106	5933500500	进气阀	1	JP026	
107	5935001000	启动总成	1	JP038	包含零件.108-110, 113-115
108	5315022020	线盘	1	JP021	
109	5425003010	固定螺丝	1	JP012	
110	5025001020	回卷弹簧	1	JP027	
113	5315022040	起绳绳	1	JP019	
114	5215002110	拉绳把手	1	JP017	



## 型号 EM4340

图号	零件编号	零件名称	数量	价格代码	备注
115	5315023000	滑轮	1	JP025	
116	0140059480	螺丝M5X14	4	JP009	
118	6345001000	保护箱	1	JP020	
119	0140059480	螺丝M5X14	4	JP009	
121	5936002000	汽化器组件	1	JP052	包含零件.122-140
122	5926002140	泵组件	1	JP036	包含零件.140
123	5236046140	空气净化器	1	JP030	
124	5236046050	注油器盖	1	JP021	
125	5246001150	注油器	1	JP021	
126	5926008010	限油隔膜	1	JP033	
127	5236046040	限油隔膜垫片	1	JP018	
128	5246001040	泵膜	1	JP023	
129	5926002040	泵膜垫圈	1	JP018	
130	5936002010	喷头	1	JP025	
131	5246001010	O形圈	1	JP017	
132	5316005120	环	1	JP017	
133	5236018040	旋钮	1	JP022	
134	5936002020	节流阀	1	JP038	
135	5206008030	半圆头螺丝	2	JP014	
136	5206008110	塞子	1	JP014	
137	5236046010	泵盖螺丝	4	JP014	
138	5926002020	泵弹簧	1	JP018	
139	5426005030	垫圈	1	JP015	
140	5016004010	进气膜	1	JP016	
141	5923005002	绝缘体组件	1	JP025	包含零件.142, 143
142	0021705000	螺母M5	2	JP008	
143	0022706000	螺母M6	1	JP008	
144	0022706000	螺母M6	1	JP008	
145	5923501801	绝缘垫圈	1	JP010	
146	5923501900	汽化器垫圈	1	JP013	
147	5933500600	汽化器绝缘板	1	JP019	
148	0043605180	螺丝	2	JP009	
149	0149069961	控制线螺丝	1	JP017	
152	5931500900	通气管	1	JP018	
153	5933001000	清洁盘组件	1	JP034	包含零件.154-162
154	5933005000	空气清洁盘	1	JP022	
155	5316500701	止回阀	1	JP014	
156	5923502400	止回阀1	1	JP019	
157	5923502500	止回阀盘	1	JP012	
158	5933501600	隔离盘	1	JP022	
159	5923502200	塞杆	1	JP011	
160	5923503500	隔离垫圈	1	JP010	
161	0240139970	O形圈P14	1	JP010	
162	0240159990	O形圈P15	1	JP010	
163	5923502301	塞盘	1	JP011	
164	5923502600	盘	1	JP014	
165	0213069990	垫圈	1	JP009	
166	5933500800	空气清洁盖	1	JP016	
167	5923503001	导管	1	JP014	
168	0140059480	螺丝M5X14	1	JP009	
169	5923503100	螺丝M5X68	2	JP012	
170	0561080010	软管夹	1	JP009	


**型号 EM4340**

图号	零件编号	零件名称	数量	价格代码	备注
171	5923001000	排气消音器	1	JP032	
172	5923501601	消音垫片	1	JP020	
173	5923503400	消音器盖	1	JP020	
174	0119059520	内六角螺栓M5X40	2	JP012	
175	0140059962	螺丝M5X6	1	JP008	
176	5936500200	燃料箱	1	JP029	
177	5936003000	导管	1	JP020	
178	5236503900	过滤器	1	JP020	
179	0561059990	软管夹	1	JP009	
181	5926013000	燃料箱盖	1	JP024	
182	6249501501	防拉带	1	JP020	
183	5036500200	衬垫	1	JP011	
184	5036500300	衬垫	1	JP011	
185	5196500302	减震器	1	JP013	
186	5927012011	点火线圈	1	JP040	
187	5937001021	飞轮	1	JP032	
188	5927500100	火花塞帽	1	JP012	
189	0654009931	塞簧	1	JP009	
190	5927003000	导线	1	JP016	
191	5257018001	导线	1	JP016	
192	5257500300	索环	1	JP012	
193	0011306160	螺钉	1	JP009	
194	0031206000	垫圈	1	JP009	
195	0140049920	螺丝M4X20	2	JP009	
196	5318003010	离合器履	2	JP027	
197	5318003020	离合器弹簧	1	JP016	
198	5938500000	离合器螺钉	2	JP019	
199	0200089800	垫圈	2	JP012	
200	5935500800	汽缸盖	1	JP029	
201	0140059370	螺丝M5X12	2	JP009	
202	0140059370	螺丝M5X12	1	JP009	
203	5935500500	火花塞盖	1	JP014	
204	0566059980	夹子	1	JP011	
214	0140059921	螺丝M5X8	1	JP008	
216	0140059370	螺丝M5X12	1	JP009	
217	5933501200	空气清洁器(外)	1	JP013	
218	5933500900	空气清洁器(内)	1	JP015	
221	6411008000	减震器	1	JP020	
222	6341500300	离合器2	1	JP023	
223	0119059950	内六角螺栓M5X18	3	JP010	
224	6341500400	支架导管	1	JP027	
225	0119069750	内六角螺栓	1	JP011	
226	0119059460	内六角螺栓M5X8	1	JP010	
232	6351500700	线夹	2	JP015	
233	6341501100	毡	1	JP018	
234	5926501300	夹	1	JP010	
235	0561059970	软管夹	1	JP009	
236	0323039990	键	1	JP011	
A01	6347003000	镶边带	1	JP048	
A02	6347003001	镶边带	1	JP048	
A03	6347004000	吊钩	1	JP019	
A04	B-01884	刀片255-4T	1	JP031	





型号 **EM4340**

图号	零件编号	零件名称	数量	价格代码	备注
A05	6418500701	刀盖	1	JP021	
A06	6349007000	工具	1	JP022	
A07	0722105000	油壶	1	JP023	