



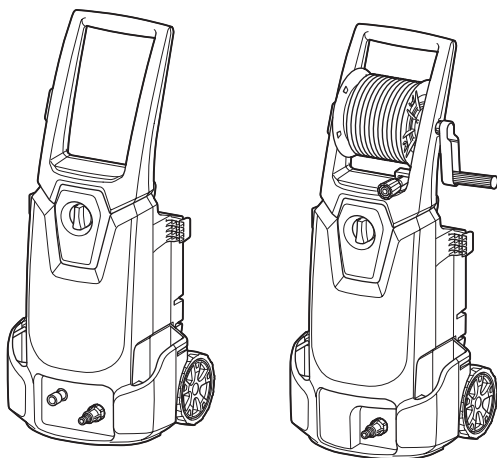
牧田®

牧田牌
专业电动工具

使用说明书

高压清洗机

HW1200 HW1300



 双重绝缘

  使用前请阅读。保留备用。

目录

警告	2	操作	10
规格	3	保养和存放	12
安全警告	3	故障排除	13
功能描述	5	选购附件	14
装配	7		

警告

- 儿童不得使用本机。应看管好儿童，勿让其玩耍本机。
- 本设备不得由不熟悉操作说明的人员（包括小孩）和体力、感觉及心智不健全或缺乏经验和知识的人员使用。
- 本机器设计使用制造商提供或推荐的清洁剂。使用其他清洁剂或化学品可能会影响机器的安全。
- 高压射流在误操作的情况下很危险。射流不得指向人、带电设备或机器自身。
- 切勿在未穿防护服的人员范围内使用本机。
- 切勿将射流指向自身或他人来清洁衣服或鞋子。
- 爆炸危险。切勿喷洒易燃液体。
- 儿童或未经培训的人员不得使用高压清洁器。
- 高压软管、配件和联轴器对机器的安全十分重要。请仅使用制造商推荐的软管、配件和联轴器。
- 为确保机器安全，请仅使用制造商或制造商批准的原装备件。
- 对工具进行任何装配操作前请务必确认工具已关闭且已拔下电源插头。
- 请勿使用电源线或重要部件（如安全装置、高压软管和扳机式喷枪）等已损坏的机器。
- 延长线过短会很危险。如使用延长线，延长线应适合室外使用，且连接部分应保持干燥和离地状态。建议使用可使插座离地至少 **60 mm** 的卷线器。
- 机器无人照看时，务必关闭电源切断开关。
- 请遵守当地供水公司的要求。
- 对于欧洲国家：
根据 **EN12729 (BA)** 要求，如果供水管中安装了带排水装置的防回流阀，该工具也可连接至生活用水供水管。

规格

型号:		HW1200	HW1300
最大给水量		7.0 l/min	7.5 l/min
水流量		5.5 l/min	6.0 l/min
最大容许压力		12 MPa (120 bars)	13 MPa (130 bars)
工作气压	高压模式	10 MPa (100 bars)	11 MPa (110 bars)
	低压模式	-	8 MPa (80 bars)
最大给水压力		1 MPa (10 bars)	
最大给水温度		40 °C	
最大吸入高度		1.0 m	
尺寸 (长 × 宽 × 高)		292 mm × 358 mm × 830 mm	
重量		11.0 kg	12.7 kg
电机保护		IPX5	

- 生产者保留变更规格不另行通知之权利。
- 规格可能因销往国家之不同而异。
- 重量符合EPTA-Procedure 01/2003

标准附件

- Vario-Power喷枪
- 污垢喷枪
- 泡沫喷嘴

- 产品标准编号: GB4706.1-2005, GB4706.89-2008

- 吸入软管套件

注: 标准附件可能会发生变更, 恕不另行通知。
注: 在香港地区, 附件内容可能会有所不同。
注: 附件可能会以组装于主机中的形式交付。

符号

以下显示本工具使用的符号。在使用工具之前请务必理解其含义。



阅读使用说明书。



特别小心和注意。



双重绝缘



仅限于欧盟国家
请勿将电气设备与家庭普通废弃物一同丢弃! 请务必遵守欧洲关于废弃电子电气设备的指令, 根据各国法律法规执行。达到使用寿命的电气设备必须分类回收至符合环境保护规定的再循环机构。



请勿将射流指向人(包括自身)、动物和带电设备。



不适合连接至饮用水管。

用途

本工具用于通过水射流清洁顽固污垢。本工具供室内使用。

电源

本工具只可连接电压与铭牌所示电压相同的电源, 且仅可使用单相交流电源。本工具双重绝缘, 因此也可用于不带接地线的插座。

安全警告

警告: 请通读所有的安全警告和所有的说明事项。若不遵循警告和说明事项, 可能导致触电、起火和/或严重的人身伤害。

请保留所有的警告和说明事项，以备日后参考。

工作区域安全事项

1. 操作区域应无人。
2. 请勿伸得过远或站在不稳固的支撑物上。操作时请双脚站稳，始终保持平衡。
3. 务必将高压清洗机机身放在平坦稳定的表面上。避免喷出的水会流失或聚集的区域。
4. 清洁前，检查要清洁的周围环境和物体。高压射流可刮除油漆或其他包括有毒化学品在内的表面涂料。必要时应采取预防措施。
5. 小心操作以免被高压清洗机的电源线或软管绊倒。操作时应留意电线和软管的配置。
6. 使用期间，高压清洗机的底部会有少量水流出。请勿将高压清洗机放在需要防潮的区域。

人身安全

1. 为避免射流对人身及物体造成伤害，操作者应穿戴合适的衣物如安全靴、安全手套、带帽舌的安全头盔和护耳装置。
2. 切勿在未穿防护服的人员范围内使用高压清洗机。
3. 为降低人身伤害的风险，在儿童附近使用本产品时应密切监视。
4. 流过回流防止器的水不可饮用。

电气安全

1. 下雨时切勿在室外使用高压清洗机。
2. 切勿用湿手触摸电源插头和 / 或插座。
3. 请勿使用电源线或重要部件（如安全装置、高压软管或扳机式喷枪）等已损坏的机器。
4. 插头必须与插座相匹配。切勿以任何方式对插头进行改装。请勿将任何适配器插头用于接地的工具。未经改装的插头和相匹配的插座可降低触电的危险。
5. 延长线过短会很危险。如使用延长线，延长线应适合室外使用，且连接部分应保持干燥和离地状态。建议使用可使插座离地至少60 mm的卷线器。
6. 使用延长线时应注意以下事项：
 - 仅使用适合室外使用的延长线。
 - 仅使用额定电功率大于等于产品额定的延长线。
 - 请勿使用损坏的延长线。
 - 使用前应检查延长线，如有损坏请进行更换。
 - 请勿不当使用延长线，请勿猛拉延长线来将其断开。
 - 避免导线受热和碰到尖锐的边缘。

- 将产品从延长线上断开前，务必先从插座上断开延长线。

7. 电源连接应由有资质的电工进行操作且应遵循IEC 60364-1。建议本机电源应包含一个可在接地漏电流超过30 mA或30 ms时切断电源的剩余电流装置或包含一个可检验接地电路的装置。

用电源驱动的电动工具的使用和保养

1. 使用本产品前请通读所有指示说明。
2. 了解快速停止高压清洗机和分供压力的方法。完全熟悉控制装置。
3. 高压射流在误操作的情况下很危险。射流不得指向人、带电设备或机器自身。
4. 本设备不得由不熟悉操作说明的人员（包括小孩）和体力、感觉及心智不健全或缺乏经验和知识的人员使用。
5. 应看管好儿童，勿让其玩耍本工具。
6. 切勿喷洒易燃和 / 或有毒液体。这可能会导致爆炸、中毒或损坏机器。
7. 切勿将射流指向自身或他人来清洁衣服或鞋子。
8. 高压软管、配件和联轴器对机器的安全十分重要。请仅使用制造商推荐的软管、配件和联轴器。
9. 根据说明更换附件。
10. 保持把手干燥、清洁，无油污或润滑脂。
11. 保持警惕。注意您的操作。
12. 切勿在疲劳、饮酒或服药的情况下操作本产品。
13. 切勿在高压清洗机无水的情况下操作1分钟以上。这会损坏电机，导致故障。
14. 高压清洗机无人照看时，务必关闭电源和给水总管。
15. 当心反弹。当高压射流从喷嘴喷出时，扳机式喷枪会反弹。握紧扳机式喷枪以避免意外伤害。
16. 使用前检查破损或磨损部件。同时还应确保软管连接正确且操作期间无泄漏。操作功能损坏的机器可能会导致故障。
17. 本机器设计使用制造商提供或推荐的清洁剂。使用其他清洁剂或化学品可能会影响机器的安全。
18. 请勿拉动导线和 / 或软管来移动高压清洗机机身。这会损坏导线、软管和连接部件并导致短路或功能损坏。
19. 切勿将重物放置在软管上或允许车辆碾压过软管。
20. 务必在断开软管前释放扳机式喷枪内的剩余压力。
21. 将软管连接至给水总管时，请遵循当地自来水厂部门或厂家的指示。

维修服务

1. 遵循本说明书中规定的保养说明。
2. 为确保机器安全，请仅使用制造商或制造商批准的原装备件。
3. 请将您的高压清洗机交由有资格的专业维修人员处理，仅可使用与原部件相同的更换部件。这样可确保高压清洗机的安全性。
4. 如高压清洗机损坏或故障，应立即关闭高压清洗机并拔下电源插头。请联络当地的经销商或维修服务中心。

请保留此说明书。

警告： 请勿为图方便或因对产品足够熟悉（由于重复使用而获得的经验）而不严格遵循相关产品安全规则。

使用不当或不遵循使用说明书中的安全规则会导致严重的人身伤害。

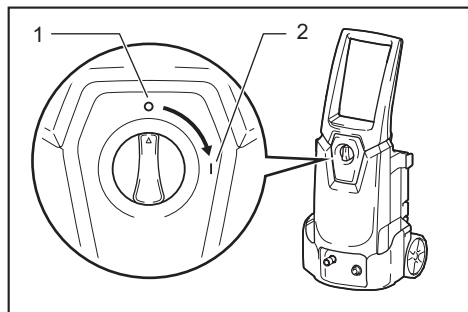
功能描述

小心： 在调节或检查工具功能之前，请务必关闭工具电源开关并拔下电源插头。

电源开关

注意： 切勿强行转动电源开关。这可能会导致开关故障。

用于HW1200

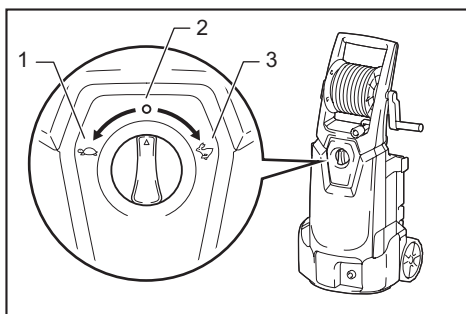


- 1. OFF（关闭）位置 2. ON（开启）位置

顺时针转动电源开关以打开高压清洗机。

用于HW1300

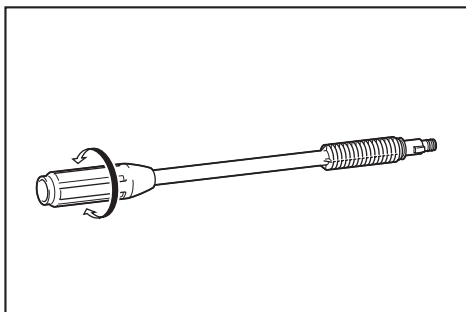
根据压力级顺时针或逆时针转动电源开关。顺时针转动电源开关进入高压模式，逆时针转动电源开关进入低压模式。



- 1. 低压模式 2. OFF（关闭）位置 3. 高压模式

喷嘴功能

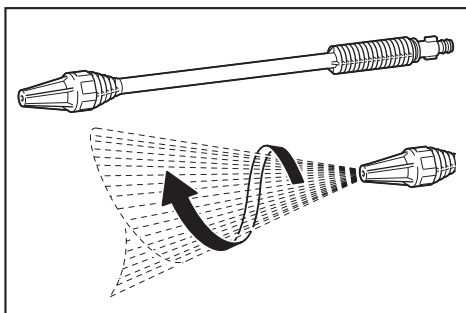
Vario-Power喷嘴



可通过转动喷嘴来调节喷射压力。

小心： 调节喷射压力时，请勿在朝扳机式喷枪拉动喷嘴时旋转喷嘴。喷嘴可能会从扳机式喷枪上脱落并造成人身伤害。

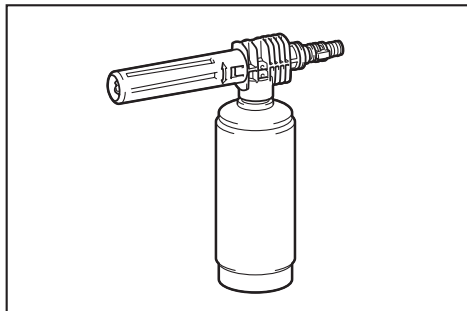
污垢喷枪



喷出螺旋射流。适合清除顽固污垢。

注意： 切勿使用污垢喷枪来清洁窗子或车身等脆弱的表面。

泡沫喷嘴

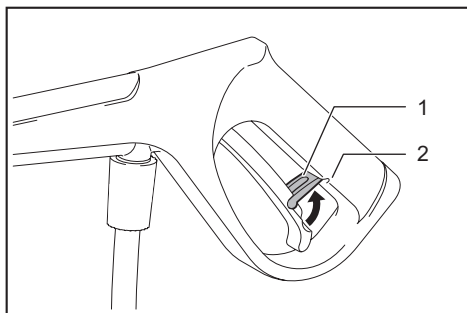


清洁剂可以泡沫的形式喷洒。

扳机操作

扣动扳机喷出水射流。只要扣动扳机，即持续喷出射流。

可锁定扳机，安全处理扳机式喷枪。要锁定扳机，拉出止动器，然后将止动器钩挂到手柄上的凹槽内。



► 1. 止动器 2. 凹槽

注意： 为避免压力开关内出现机械故障，务必在扳机操作之间间隔2秒。

安全阀

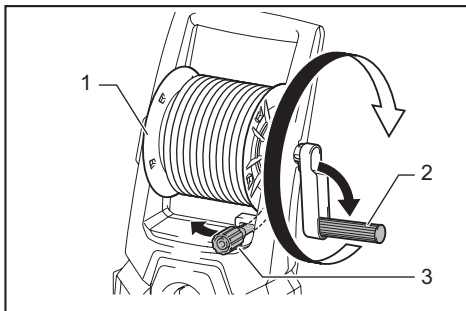
本装置配有安全阀，可防止过度超压。扳机释放时，阀门打开，水再次流过泵进口。

⚠️小心： 切勿擅自修改或调节安全阀设置。

软管卷盘

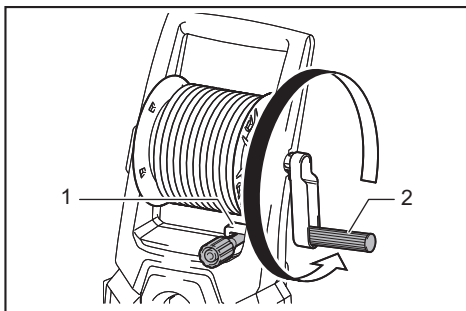
仅用于HW1300

要退绕软管，首先将软管的端部从搭扣中取出。展开把手并顺时针转动。操作高压清洗机时务必将软管退绕到底。



► 1. 软管卷盘 2. 把手 3. 软管端部

存放软管时，逆时针转动把手并固定软管端部。

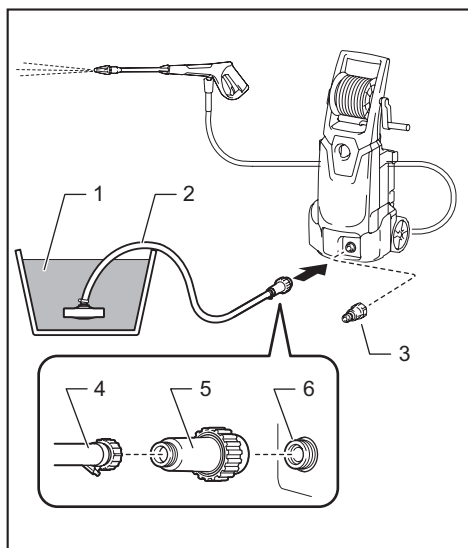


► 1. 搭扣 2. 把手

从水槽 / 蓄水池供水

选购附件

您可以从水槽或蓄水池而非水龙头供水。用吸入软管套件（选购附件）更换水管连接头。连接吸入软管套件时，从软管上断开过滤器盒并将其安装至高压清洗机上的进口。然后，将软管连接至过滤器盒。

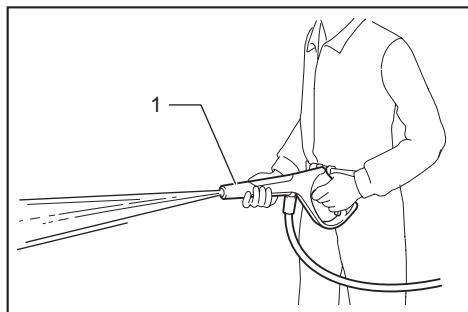


- ▶ 1. 水槽 / 蓄水池 2. 吸入软管套件 3. 水管接头 4. 软管 5. 过滤器盒 6. 高压清洗机上的进口

注意： 务必使用Makita（牧田）的吸入软管套件。

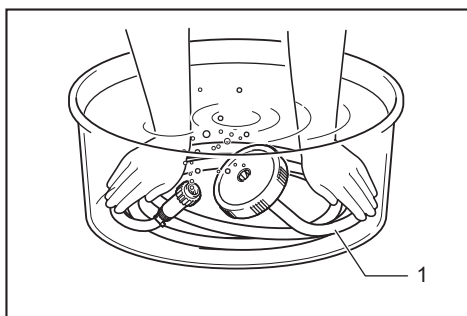
注意： 务必保持高压清洗机进口与水面之间的高度差为1.0 m（3.28 ft）或以下。否则，高压清洗机无法将水吸入泵。

要将水引入软管，从扳机式喷枪上拆下喷嘴并在按下扳机的同时打开高压清洗机。当水从扳机式喷枪稳定喷出时，释放扳机并根据需要安装喷嘴。



- ▶ 1. 扳机式喷枪

注： 当水未喷出时，拆下吸入软管套件并将其浸入水中。然后，将其重新连接至高压清洗机。



- ▶ 1. 吸入软管套件

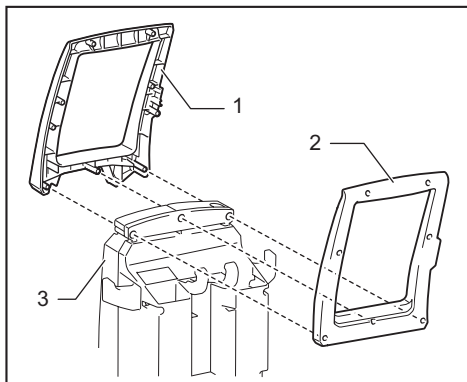
装配

⚠小心： 对工具进行任何装配操作前请务必确认机器已关闭且已拔下电源插头。

组装搬运把手

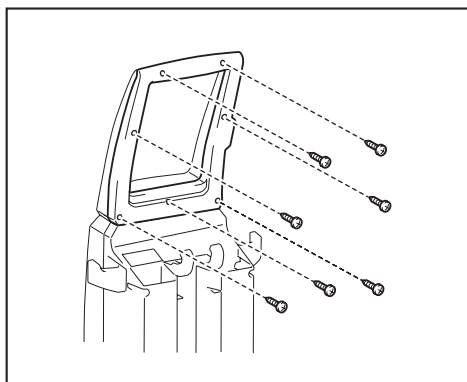
仅用于HW1200

1. 对齐高压清洗机身上的螺丝孔接合把手的前半部和后半部。



- ▶ 1. 把手的前半部 2. 把手的后半部 3. 高压清洗机机身

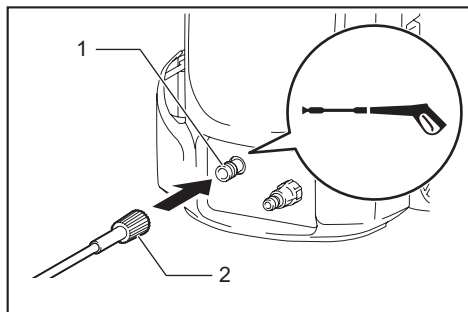
2. 用螺丝固定搬运把手（7颗）。



连接高压软管

仅用于HW1200

将高压软管连接至出口（带喷枪符号）。顺时针转动高压软管上的螺母，同时将其旋至出口上的螺纹。

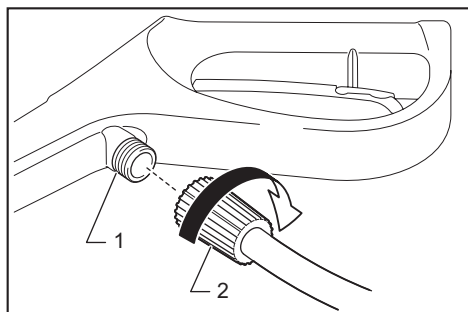


► 1. 出口 2. 螺母

小心： 确保高压软管已连接紧固。否则，可能会导致高压软管脱离，造成人身伤害。

安装扳机式喷枪

将高压软管连接至出口（带喷枪符号）。顺时针转动高压软管上的螺母，同时将其旋至进口上的螺纹。



► 1. 进口 2. 螺母

小心： 确保高压软管已连接紧固。否则，可能会导致高压软管脱离，造成人身伤害。

连接至水龙头

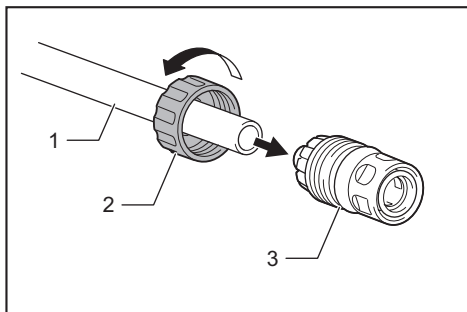
小心： 务必使用直径大于等于 $\phi 13$ mm的耐压软管并使用合适的配件连接至水龙头。否则，水管和/或配件可能会损坏并导致人身伤害。

注意： 使用尽可能短的耐压软管。进水量应大于泵的最大给水量。

注意： 如连接至饮用水管道，请使用符合当地要求的防回流阀。

准备一根耐压水管。将连接套筒安装至一端，然后将另一端如下连接至水龙头。

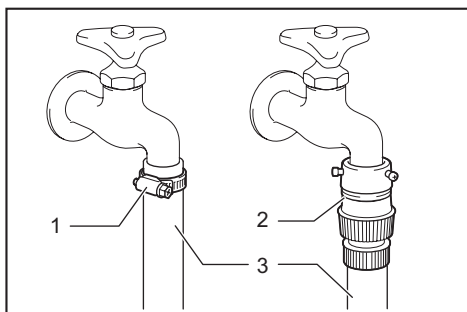
1. 拆下连接套筒上的螺母，然后将耐压水管穿过螺母。将软管一端插入连接套筒，然后拧紧螺母。



► 1. 耐压水管 2. 连接套筒的螺母 3. 连接套筒

注： 如使用连接套筒将耐压水管连接至水龙头，将另一个接至软管的另一端。

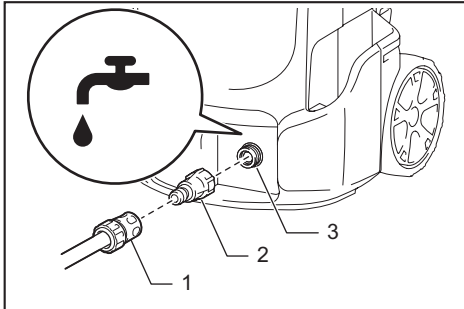
2. 将耐压水管连接至水龙头。使用合适的配件如软管束带或水龙头接头固定软管端部和水龙头。



► 1. 软管束带 2. 水龙头接头 3. 耐压水管

注： 配件取决于您所连接的水龙头的形状。准备合适的市售配件。

3. 将水管接头连接至进口（带水龙头符号），然后插入连接套筒。

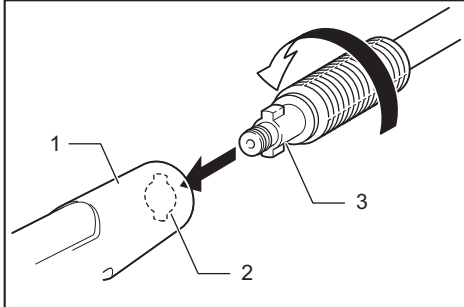


► **1.** 连接套筒 **2.** 水管接头 **3.** 进口

连接 / 断开喷嘴

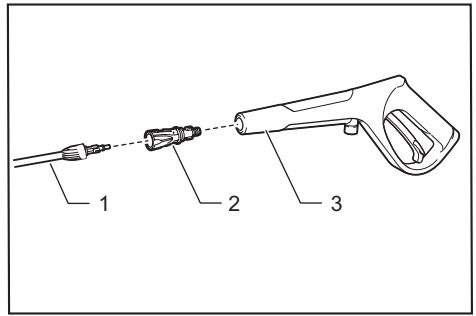
⚠️小心： 连接 / 断开喷嘴时务必锁定扳机。

将喷嘴端部插入扳机式喷枪上的槽口并按图示箭头方向旋转。要断开喷嘴，在朝扳机式喷枪按压喷嘴的同时沿反方向旋转喷嘴。



► **1.** 扳机式喷枪 **2.** 槽口 **3.** 喷嘴端部

部分选购喷嘴需使用接头（选购附件）连接至扳机式喷枪。以与安装喷嘴相同的方式将接头安装至扳机式喷枪。



► **1.** 喷嘴 **2.** 接头 **3.** 扳机式喷枪

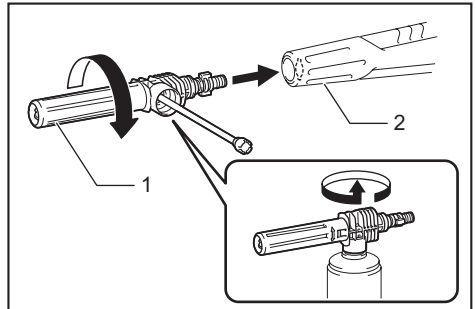
注： 使用其他型号HW112或HW121附带的喷嘴时需安装接头。

连接泡沫喷嘴

⚠️小心： 连接 / 断开喷嘴时务必锁定扳机。

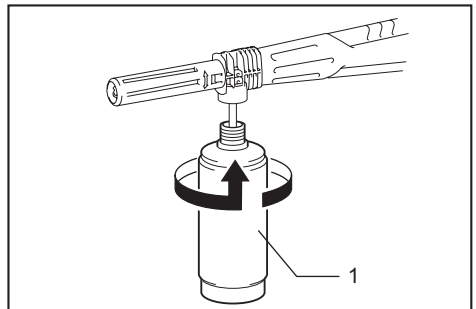
使用泡沫喷嘴前准备清洁剂。

1. 逆时针旋转喷嘴将喷嘴从容器上拆下。将喷嘴安装至扳机式喷枪。



► **1.** 喷嘴 **2.** 扳机式喷枪

2. 将清洁剂倒入容器并将其安装至喷嘴。



► **1.** 容器

注意：务必使用中性清洁剂。酸性或碱性清洁剂可能会损坏容器或喷嘴。

操作

警告：切勿触摸水射流或将其指向自身或他人。水射流很危险，可伤及自身或他人。

警告：喷射水射流时，切勿握住正在清洁的物体或将手和脚放在水射流附近。

小心：警惕水射流和飞出物体反弹。使喷嘴位于30 cm开外。

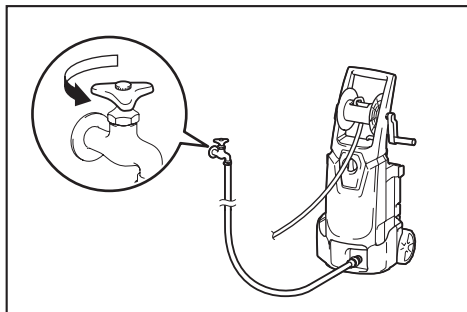
小心：切勿在高压清洗机无水的情况下操作1分钟以上。

小心：切勿长时间操作高压清洗机。这可能会造成过热或起火。同时，长时间使用还可能会导致振动失谐。

小心：注意风向。如清洁剂进入眼睛或嘴中，立即用清水冲洗并在必要时就医。

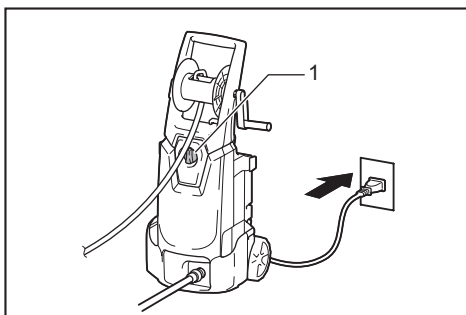
注意：避免使用高压清洗机超过1小时。使用1小时后，暂停操作相同的时间。

1. 将高压软管的端部连接至扳机式喷枪。对于HW1200，将另一端连接至高压清洗机。对于HW1300，退绕软管到底。
2. 将高压清洗机连接至水龙头，然后打开水龙头。



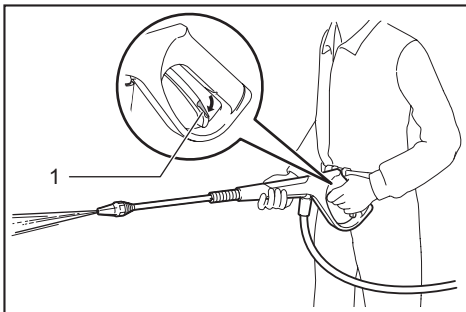
注意：为保护高压清洗机构，请勿使用超过40° C的水。

3. 将高压清洗机插入电源并打开电源开关。



- ▶ 1. 电源开关

4. 喷水时，解锁止动器并扣动扳机。只要扣动扳机，即持续喷出射流。



- ▶ 1. 止动器

小心：紧握扳机式喷枪。扣动扳机时扳机式喷枪会回弹。

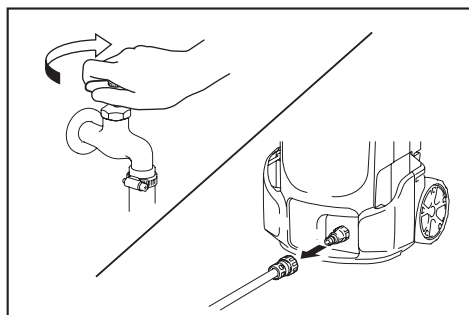
小心：清洁时务必握住扳机式喷枪的手柄和挡杆。电机旋转时，除搬运把手和电源开关外，请勿触碰高压清洗机机身的任意部分。

注意：小心操作，切勿在操作期间强拉扳机式喷枪。这可能导致高压清洗机跌倒。

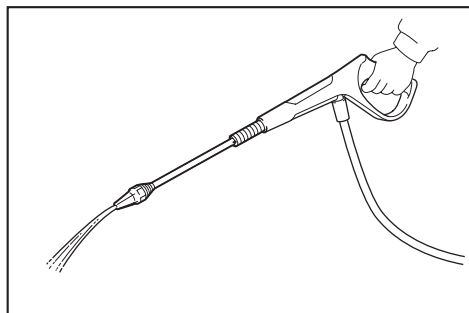
操作完成后

小心：操作完成后，务必执行本手册中的操作步骤。扳机式喷枪或高压清洗机内的剩余压力可导致人身伤害或损坏内部的泵。

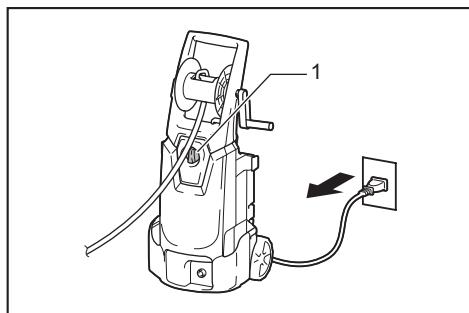
1. 操作完成后，请勿关闭电源开关。
2. 关闭水龙头并从高压清洗机上断开水管。



3. 扣动扳机直至高压清洗机内的残留水排出。
请勿运行电机超过1分钟。

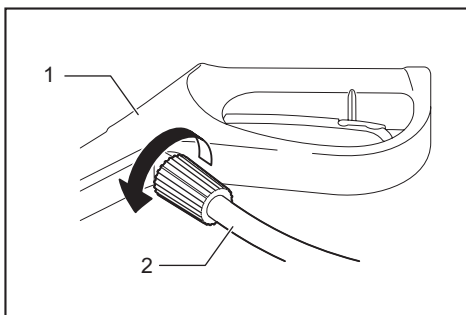


4. 关闭高压清洗机并将其从电源上拔下。



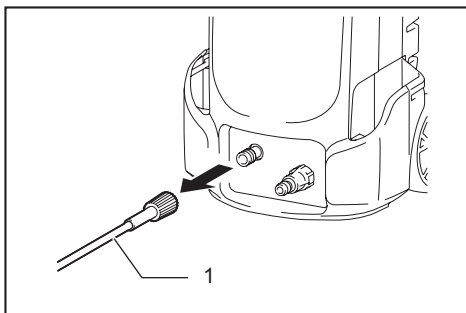
▶ **1.** 电源开关

5. 从扳机式喷枪上断开高压软管。



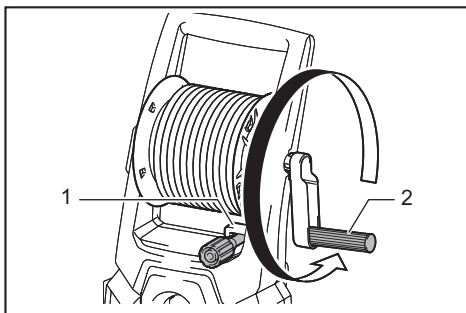
▶ **1.** 扳机式喷枪 **2.** 高压软管

对于HW1200，还应从高压清洗机上断开高压软管。



▶ **1.** 高压软管

对于HW1300，卷绕软管并固定软管端部。



▶ **1.** 搭扣 **2.** 把手

注意： 为防止高压软管损坏，存放前应清除软管内的残留水。

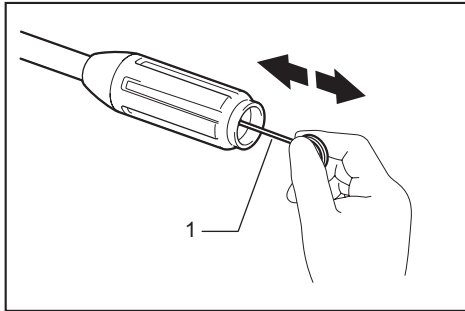
保养和存放

⚠小心： 检查或保养工具之前，请务必关闭工具电源开关并拔下插头。

注意： 切勿使用汽油、苯、稀释剂、酒精或类似物品清洁工具。否则可能会导致工具变色、变形或出现裂缝。

清洁喷嘴

使用清洁剂销清除喷嘴上的污垢或清除喷嘴堵塞物。

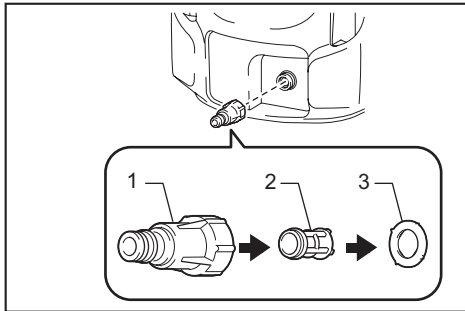


► 1. 清洁器销

注意： 切勿强行清除污垢或碎片。这可能会导致人身伤害或损坏射孔，导致喷射角偏离或降低性能。

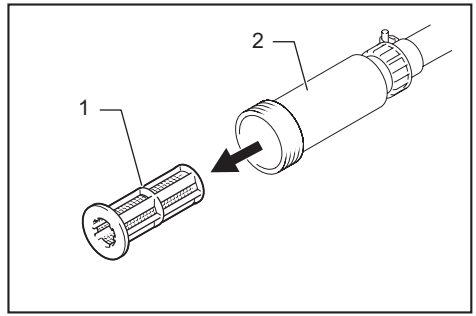
清洁过滤器

拆下水管接头并清除过滤器内部的污垢和碎片。



► 1. 水管接头 2. 过滤器 3. 密封环

使用吸入软管套件（选购附件）时，将过滤器从过滤器盒中取出并清除污垢和碎片。



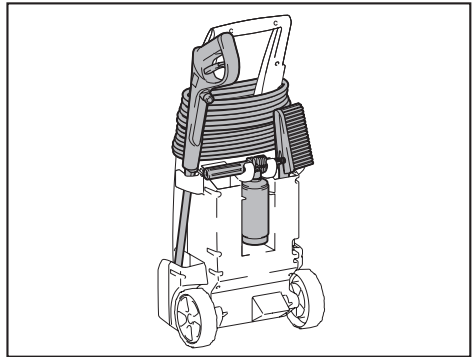
► 1. 过滤器 2. 过滤器盒

注： 为保持最佳性能，请定期清洁过滤器。

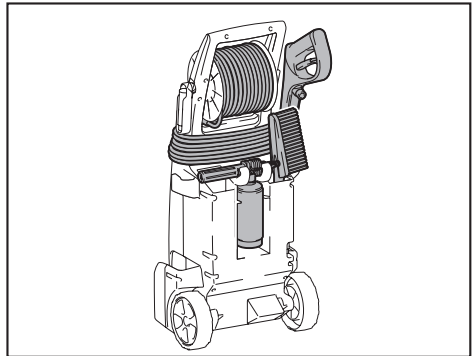
存放

卷绕软管和导线。将扳机式喷枪和喷嘴放入袋子。

HW1200



HW1300



⚠️小心： 务必存放在室内不会结冰的地方。如高压清洗机结冰或故障，请联系当地的维修中心进行维修。

⚠️小心： 移动高压清洗机时，务必使用搬运把手。请勿使用软管或导线搬运。软管或导线可能会受损。

⚠️小心： 切勿在软管和 / 或导线退绕的情况下搬运高压清洗机。展开的软管或导线可能会受损或与其他物体缠绕在一起，导致人身伤害或破裂。

为了保证产品的安全与可靠性，维修、任何其他维修保养或调节需由Makita（牧田）授权的或工厂维修服务中心完成。务必使用Makita（牧田）的替换部件。

故障排除

请求维修前，请首先自行检查。如果您发现本手册中未作说明的问题，请勿拆解工具。而请联络Makita（牧田）授权维修服务中心，务必使用Makita（牧田）的替换部件进行修复。

异常状态	可能原因（故障）	纠正措施
清洗机无法启动。	无电	将插头连接至电源。同时检查是否有电流供入电源。
	开关未打开。	打开开关。
	泵内的剩余压力	扣动扳机。
	导线或电路受损	联系授权维修服务中心进行维修。
无水射流 / 水射流较弱	无供水	确保水龙头已打开。如使用吸入软管套件，将水引入软管。
	供水不良	打开水龙头。
	水管连接不良	检查水管、水龙头和高压清洗机进口之间的连接情况。
	软管、过滤器或喷嘴堵塞	清除软管、过滤器或喷嘴内的堵塞物。
	空气阻碍了水的流动。	关闭开关，然后在扣动扳机的同时将其打开。
	喷嘴受损或磨损	更换喷嘴。
水射流不稳定。	泵或阀门故障	联系授权维修服务中心进行维修。
	喷嘴堵塞	使用清洁剂销清除喷嘴射孔上的堵塞物。
	水吸力不良	自水龙头处的水管开始，检查水管是否泄漏或堵塞。打开水龙头。
	水过热。	供入较冷的水。
声音异常。	阀们故障	联系授权维修服务中心进行维修。
	水过热。	供入较冷的水。
漏水 / 油。	泵内有空气聚集。	联系授权维修服务中心进行维修。
	连接不良	检查高压软管、扳机式喷枪与高压清洗机之间的连接情况。
即使发出电机声，泵也不运转。	密封件磨损	联系授权维修服务中心进行维修。
	延长线不合适。	使用符合产品额定的延长线。

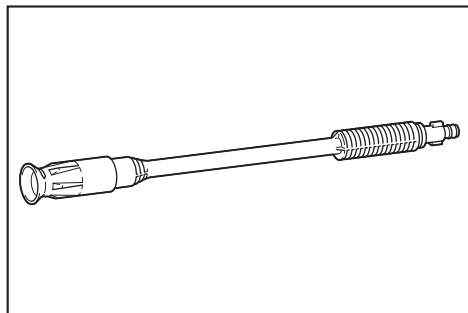
选购附件

⚠小心： 这些附件或装置专用于本说明书所列的Makita（牧田）工具。如使用其他厂牌附件或装置，可能导致人身伤害。仅可将附件或装置用于规定目的。

如果您需要了解更多关于这些选购附件的信息，请咨询当地的Makita（牧田）维修服务中心。

注： 本列表中的一些部件可能作为标准配件包含于工具包装内。它们可能因销往国家之不同而异。

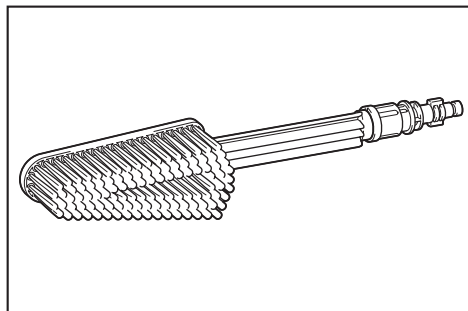
喷枪



旋转喷嘴的前端即可在 0° 至 25° 范围内调节射流宽度。

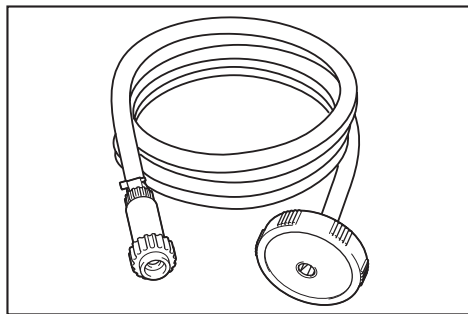
⚠小心： 调节射流宽度时，请勿在朝扳机式喷枪拉动喷嘴时旋转喷嘴。喷嘴可能会从扳机式喷枪上脱落并造成人身伤害。

清洗刷（长）



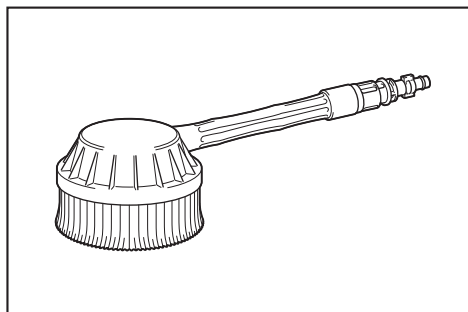
喷嘴安装有刷子。在用刷子清洁时洗掉污垢。

吸入软管套件



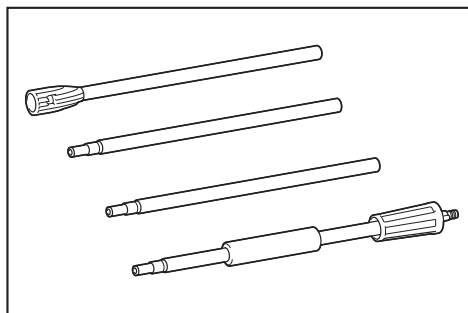
用该套件更换水管，以从水槽或蓄水池供水。

旋转清洗刷



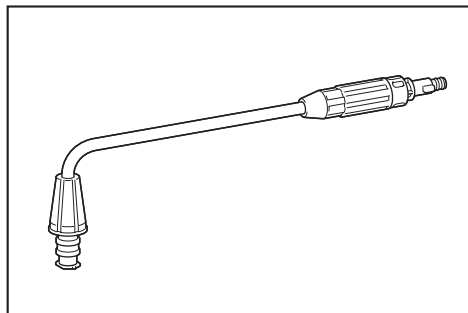
喷出射流时，内部的三个刷子会慢慢旋转。适合清除外墙、车身、浴盆等上的飞顽固污垢。

喷枪接管管



延长扳机式喷枪长度的管子。通过改变要使用的管子的数量可实现三种不同的长度。

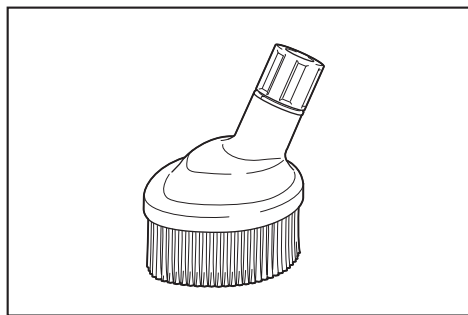
车身底部喷枪



带倾斜喷管的超长喷枪。十分适合清洁难以触及的区域，例如：车身底部和屋顶排水沟。

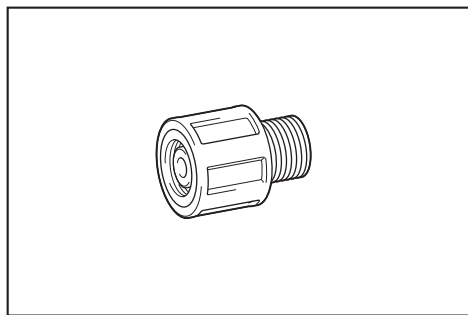
⚠小心：切勿将车身底部喷枪与喷枪接长管配合使用。

挡泥板



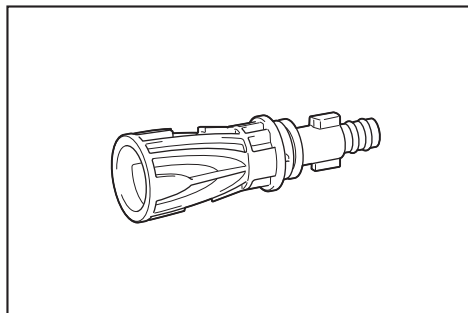
用污垢喷枪清洁角落时减少飞溅反弹。

旋转接头



防止高压软管扭曲。

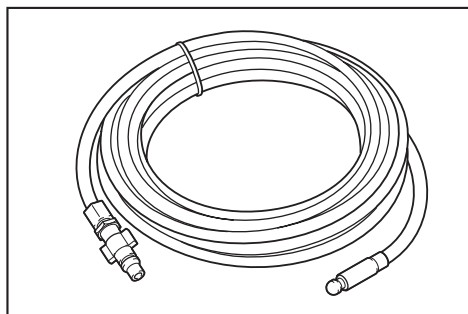
接头



与其他机型的喷嘴相连接的接头。

注：使用其他型号HW112或HW121附带的喷嘴时需安装接头。

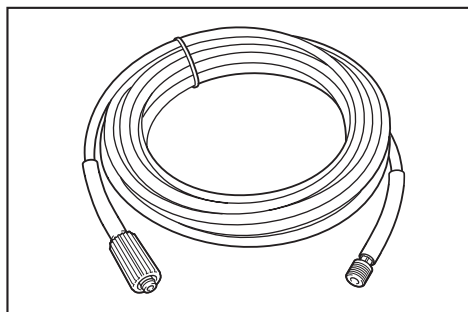
管子清洁套件 (10 m / 15 m)



用于清洁和清除管件和落水管中的堵塞物。

⚠小心：使用管子清洁套件时应特别留意水射流。高强度水射流会回射。

延长高压软管 (5 m / 8 m / 10 m)



延长软管用于连接高压清洗机和扳机式喷枪。

总制造商： 株式会社牧田
日本国爱知县安城市住吉町 3-11-8

www.makita.com

885542B089 ZHCN 20170301
