



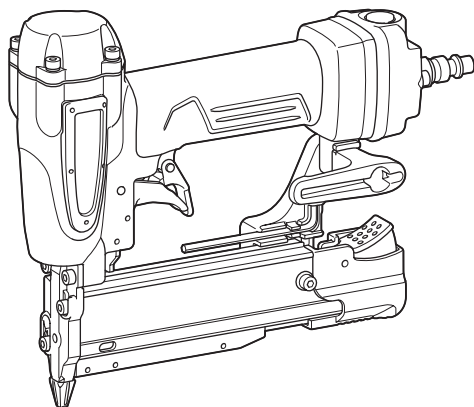
牧田®

牧田牌
专业电动工具

使用说明书

蚊钉枪

AF353



使用前请阅读。保留备用。



警告：使用前请仔细阅读本工具的说明书和警告。否则会导致严重的人身伤害。

目录

规格	2	装配	8
安全警告	2	操作	10
部件说明	5	保养	11
安装	6	选购附件	12
功能描述	7		

规格

型号:	AF353
气压	0.45 - 0.69 MPa (4.5 - 6.9 bar)
钉的长度	15, 18, 19, 25, 30, 35 mm
装钉容量	130个
最小软管直径	6.5 mm
气动工具用油	ISO VG32或类似品
尺寸 (长 × 宽 × 高)	208 mm × 66 mm × 191 mm
净重	0.9 kg

- 生产者保留变更规格不另行通知之权利。
- 规格可能因销往国家之不同而异。
- 重量符合EPTA-Procedure 01/2003
- 产品标准编号: GB17957-2005

符号

以下显示本工具使用的符号。在使用工具之前请务必理解其含义。



阅读使用说明书。



佩带安全眼镜。



本工具可以在接触式单发模式下操作。



佩带耳罩。



请勿在脚手架、梯子上使用。

用途

本工具用于室内装修作业中的紧固作业。

安全警告

气动卷钉枪 / 打钉器安全警告

警告： 警告 请通读所有的安全警告和所有的说明事项。若不遵循警告和说明事项，可能导致严重的人身伤害、触电和 / 或起火。

请保留所有的警告和说明事项，以备日后参考。

为了您的人身安全以及正确使用和保养工具，请在使用本工具前阅读使用说明书。

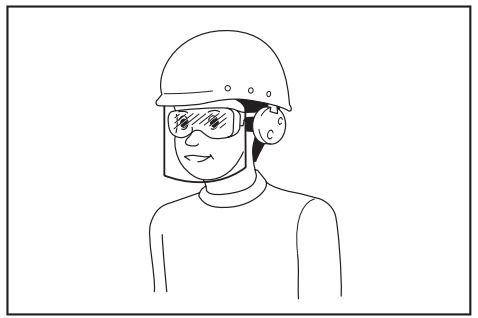
一般安全规则

1. 请勿将本工具用于其他用途。接触式单/连发紧固件驱动工具仅可用于生产。
2. 在不使用本工具以及在操作位置之间移动时，请使手指远离扳机。
3. 多种危险。在本工具上连接、断开、装载、操作、维修、更换附件或在本工具附近作业前，请阅读并理解安全说明。否则会导致严重的人身伤害。

4. 使双手、双腿等身体部位远离射钉方向，并确保紧固件不会使工件穿透身体部位。
5. 使用工具时，请注意紧固件可能会转向并导致人身伤害。
6. 牢固抓握工具并准备好控制后坐力。
7. 仅限技术熟练的操作者使用紧固件驱动工具。
8. 请勿改装紧固件驱动工具。改装会削弱安全措施的效果并增加对操作者和/或旁观者的危险。
9. 请勿丢弃本使用说明书。
10. 如果工具已损坏，请勿使用。
11. 紧固件上的锋利尖端可能会导致人身伤害，因此处理紧固件时需小心谨慎，特别是在装卸时。
12. 使用前务必检查工具是否破损，部件是否错接或磨损。
13. 操作时手不要伸得太长。仅在安全的工作场所使用。操作时请双脚站稳，始终保持平衡。
14. 使旁观者远离（如果作业区域可能有人流经过）。清楚地标出操作区域。
15. 切勿将工具对准自身或其他人员。
16. 在拿起工具，操作区域、位置之间移动以及步行时切勿将手指放在扳机上，否则会导致意外的操作。对于可设定动作模式的工具，使用前务必检查并确保选择了正确模式。
17. 佩戴的手套应确保对扳机和调节装置的充分感触和安全控制。
18. 停用工具时，将其放在平坦表面上。如果使用的挂钩配有本工具，请将本工具牢固地挂在稳定的表面上。
19. 请勿在酒精、药物或类似品的影响下进行操作。

抛射危险

1. 卸下紧固件、进行调节、清除卡钉或更换附件时，请断开紧固件驱动工具。
2. 操作时，注意紧固件应准确地穿透材料并且不应对准操作者和/或旁观者转向/误射钉。
3. 操作时，工件和紧固/校准系统产生的碎片可能会弹出。
4. 操作本工具时，务必佩戴带侧面罩的抗冲击护目镜。



警告：雇主有责任监督工具操作者和其他近工作区域人员佩带安全护目装置。

仅适用澳大利亚及新西兰用户

请务必佩带安全眼镜和面罩以保护眼睛免受灰尘和紧固件的伤害。安全眼镜和面罩应符合AS/NZS 1336的要求。

5. 对其他人员的危险应由操作者评估。
6. 注意工具没有接触工件时，可能会意外发射并伤害操作者和/或旁观者。
7. 请确保工具始终与工件安全地啮合并不会滑动。
8. 请佩带耳罩以保护听力免受排气噪音的危害并注意头部防护。还请穿着轻质但不宽松的衣服。应当扣好或向上卷起衣袖。不可佩带领结。

操作危险

1. 正确握持工具：请随时准备好应对正常或突然的移动，例如后坐力。
2. 保持身体平衡，立足稳固。
3. 应使用合适的护目镜，建议穿戴合适的手套和防护服。
4. 应使用合适的护耳装置。
5. 按照本使用说明书中的指示使用正确电源。
6. 本工具有接触式单/连发（通过动作模式选择器设定）、接触式单发或接触式连发（标有上述符号）三种类型。其预期用途为生产应用，例如，托盘、家具、预制房屋、室内装饰品和衬板。
7. 如果使用可设定动作模式的工具，务必确保动作设定正确无误。
8. 请勿在接触式单发模式下将本工具用于封闭箱子或板条箱，固定拖车和货车等运输安全系统的作业。
9. 变更射钉位置时请小心谨慎。
10. 务必总是假定工具中含有紧固件。
11. 不要匆忙进行作业或过度施压工具。请小心操作工具。

12. 切勿将标有符号“请勿在脚手架、梯子上使用”的紧固件驱动工具用于某些应用场合，例如：

- 当从一个打钉位置移动至另一使用脚手架、楼梯、梯子或梯类结构（如屋顶板条）的位置时；
- 闭合箱子或板条箱；
- 修理运输安全系统，例如：车辆和货车。

13. 使用工具时，请注意立足稳固并保持平衡。在高空作业时请确保下方无人，如有突然颤动或磕绊的可能，请固定空气软管以防发生危险。

14. 在屋顶及其他高处时，请在前向移动中打入紧固件。如果在后退时打入紧固件，则容易失足。当在直立表面上打入紧固件时，请从上向下进行。请勿在疲劳时进行打钉操作。

15. 如果您错误地在另一个紧固件上打入紧固件或撞击到木结，则会发生紧固件弯曲或工具受卡。紧固件可能会飞出并击中他人，或工具本身发生危险的反弹。请小心选择紧固位置。

16. 请勿将装有紧固件的工具或受压状态中的空气压缩机长时间置于阳光下。请确保工具存放处没有灰尘、沙子、碎屑和异物进入工具。

17. 切勿尝试从内外两侧同时打入紧固件。紧固件可能会穿透和 / 或飞出墙壁，造成伤亡事故。

重复动作的危险

1. 长时间使用工具时，操作者可能会觉得手、手臂、肩膀、脖颈等身体部位不适。
2. 使用工具时，操作者应采用符合人体工学的合适姿势。请确保立足稳固并避免不合适或不平衡的姿势。
3. 如果出现长久性或复发性不适、抽痛、疼痛、刺痛、麻木、灼热感或僵硬症状，请勿忽视这些警告标志。操作者应针对总体情况咨询专业医师。

附件和耗材危险

1. 更换工件接触件等附件或进行任何调节前，请断开本工具的动力源，例如气体等。
2. 仅使用制造商提供的附件的尺寸和类型。
3. 仅使用本说明书中推荐的润滑油。

工作场所危险

1. 打滑、脱扣和摔落是工作场所危险的主要诱因。请注意因使用工具形成的光滑表面以及因空气软管形成的脱扣危险。
2. 在陌生环境下应更加小心谨慎。可能暗藏危险，例如电线或其他公用线路。
3. 本工具不用于潜在的易爆环境，并且未进行绝缘，不可与带电部分接触。
4. 请确保不存在电缆、煤气管道等，如果其因使用本工具而受损，可能会引起危险。
5. 保持工作区域清洁，照明情况良好。混乱或黑暗的工作区域容易招致意外情况发生。
6. 充分照亮工作区域。
7. 当地可能会有关于噪音控制的法规，请遵循当地法规将噪音控制在限制水平内。在一些情况下，应使用遮门来控制噪音。

灰尘和排放危险

1. 务必确认周围环境。本工具排出的废气会吹出灰尘或物质，并且击中操作者和 / 或旁观者。

噪音危险

1. 在没有保护措施的情况下，高强度噪音可能会造成永久性听力损伤和其它问题，例如耳鸣（铃声、嗡嗡声、口哨声或哼唱声）。
2. 减少该危险的合理控制措施包括使用减震材料以防工件发出“铃声”。
3. 请采取正确的听力保护措施。
4. 根据本使用说明书的建议操作和维修本工具，防止增加不必要的噪音。
5. 噪音值是与工具相关的特征值，不代表使用时产生的噪音。使用时产生的噪音取决于作业环境、工件、工件支持以及射钉操作的数量。

振动危险

1. 振动排放值是与工具相关的特征值，不代表使用时对臂-手系统的影响。使用时对臂-手系统的影响取决于抓握力、接触压力、作业方向、动力源的调节、工件、工件支持。
2. 振动可能会导致神经功能不良以及头部和手臂供血不良。
3. 寒冷条件下作业时请穿戴暖和，保持双手温暖干燥。

- 如果您觉得手指或手部皮肤麻木、刺痛、疼痛或变白，请针对总体情况咨询专业医师。
- 根据本使用说明书的建议操作和维修本工具，防止增加不必要的振动。
- 务必轻柔操作工具，但请牢固握持。因为握力越大，振动带来的危险一般会增加。

气动工具的其它安全注意事项

- 压缩空气会导致严重人身伤害。
- 不使用时，请关闭供气并断开工具的供气。
- 在更换附件，进行调节和/或维修前以及在操作区域之间移动时，请断开工具的压缩气体供应。
- 不操作工具以及在操作位置之间移动时，请使手指远离扳机。
- 切勿将压缩气体对准自身或其他人员。
- 抽打软管会导致严重人身伤害。务必检查软管及配件是否损坏或松动。
- 切勿通过软管来搬运气动工具。
- 切勿通过软管来拖曳气动工具。
- 使用气动工具时，切勿超过最大操作气压。
- 气动工具应以作业过程所需的最低压力的压缩空气驱动，以便降低噪音和振动并最大限度地减少磨损。
- 将氧气或可燃性气体用于操作气动工具会产生火灾或爆炸的危险。
- 使用气动工具时请小心谨慎，其可能会变冷，影响抓握和控制。

后坐力和处理

- 由于工具产生的后坐力，持续使用本工具会引起重复性劳损。
- 处理本工具时，请遵循当地法规。

安全设备

- 请在操作前确保所有的安全系统处于工作状态。确保在仅扣动扳机或仅有木材按压接触臂时，工具不会工作。必须在同时执行这两种操作时才能让工具工作。在未装载紧固件并将推进器置于完全扣动的位置的情况下测试可能的故障操作。
- 将扳机固定在ON（开）位置是非常危险的。切勿尝试固定扳机。
- 请勿尝试用胶带或绳线缠压扳机接触部件。否则，可能会导致伤亡或严重的伤害事故。

- 务必按照本使用说明书所述检查接触部件。如果安全机构不能正常工作，则可能会意外打出紧固件。

装载紧固件

- 仅可使用本说明书指定的紧固件。使用任何其他紧固件可能会导致工具故障。

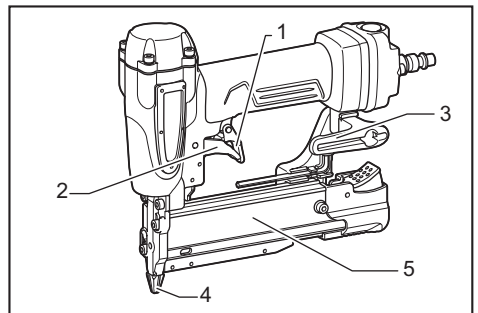
维修服务

- 完成工作后，请立即进行清洁和修养。将工具保持在最佳状态。润滑移动部件以防止生锈并最大限度地减少因摩擦而造成的磨损。擦除部件上的任何锈迹。
- 请Makita（牧田）授权的维修服务中心对工具进行定期检查。
- 为了保证产品的安全与可靠性，保养和维修需由Makita（牧田）授权的维修服务中心完成。务必使用Makita（牧田）的替换部件。

请保留此说明书。

警告： 请勿为图方便或因对产品足够熟悉（由于重复使用而获得的经验）而不严格遵循相关产品安全规则。使用不当或不遵循使用说明书中的安全规则会导致严重的人身伤害。

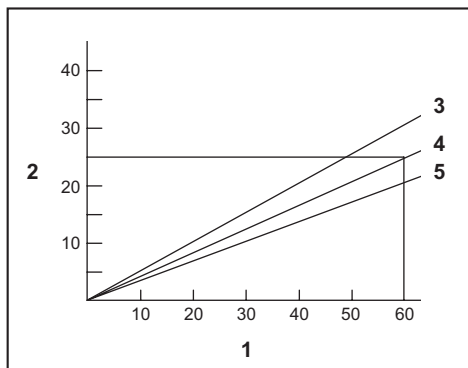
部件说明



- ▶ 1. 锁定杆 2. 扳机 3. 挂钩 4. 枪头适配器
5. 滑盖

安装

选择压缩机



1. 射钉频率 (次/min) 2. 压缩机每分钟空气输出量 (L/min) 3. 0.69 MPa (6.9 bar)
4. 0.57 MPa (5.7 bar) 5. 0.45 MPa (4.5 bar)

空气压缩机必须符合EN60335-2-34的要求。

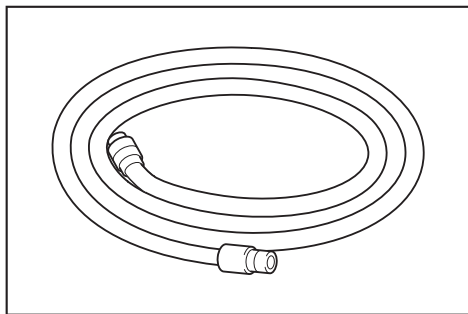
请选择有充足压力和空气输出的压缩机以保证高效的作业。图中显示了射钉频率、适用压力及压缩空气输出量之间的关系。

由此可知，例如当射钉频率约为每分钟60次（气压为0.57 MPa (5.7 bar)）时，需要每分钟空气输出量超过25公升的压缩机。

当供气压力超过工具的额定压力时，必须使用压力调节器将压力限制到工具额定压力。否则可能会对工具操作者或邻近人员的造成严重伤害。

选择空气软管

⚠小心： 压缩机空气输出量过低，或根据射钉频率，对应的空气软管长度过大或内径过小，可能导致工具射钉能力下降。

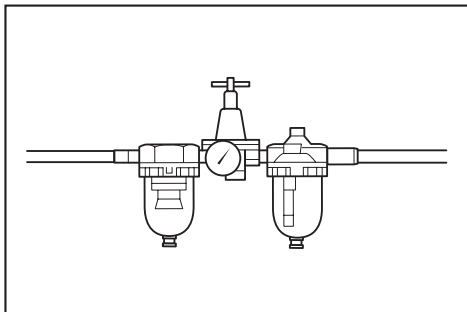


为保证连续、高效的射钉操作，请使用内径尽可能大，长度尽可能短的空气软管。

当射钉间隔为0.5秒，气压为0.49 MPa (4.9 bar) 时，建议使用内径超过6.5 mm、长度小于20米的空气软管。

供气软管须有一个最小工作气压。可取1.03 MPa (10.3 bar) 和系统产生的最大气压的150%这两者中较大的一个。

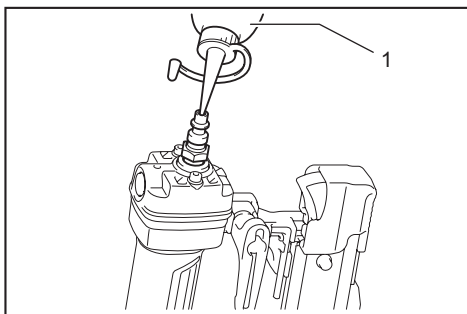
润滑



为确保最佳性能，请在离工具尽量近的地方安装一个空气组件（加油器、调节器、空气滤清器）。调节加油器加油速度，达到每射50根螺钉，加一滴油。

不使用空气组件时，请通过使用气动工具用油来润滑工具。滴2（二）或3（三）滴油至充气管。润滑工作必须在使用工具前、后进行。

为保证正确润滑，工具必须在注入气动工具用油后发射几次。



► 1. 气动工具用油

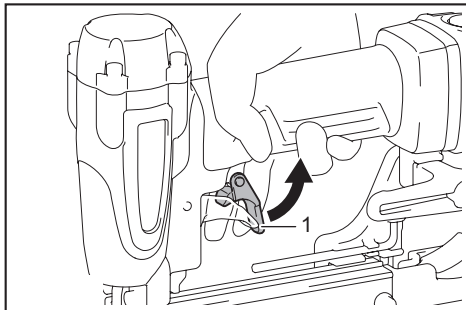
功能描述

⚠️小心： 调节或检查工具功能之前，务必恢复扳机和锁定杆的位置，断开软管。

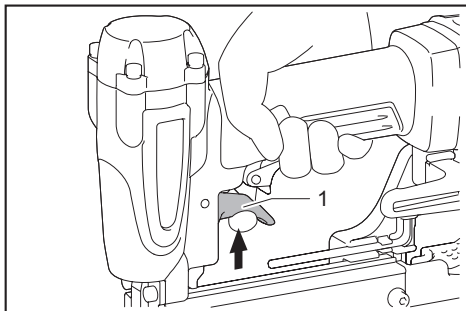
扳机和锁定杆

⚠️警告： 连接软管时，请勿将手指放置在扳机和锁定杆上。否则工具可能会误射钉并导致人身伤害。

本工具配有锁定杆，防止使用者不小心扣动扳机。要进行射钉，请先扣动锁定杆，然后扣动扳机。



▶ 1. 锁定杆

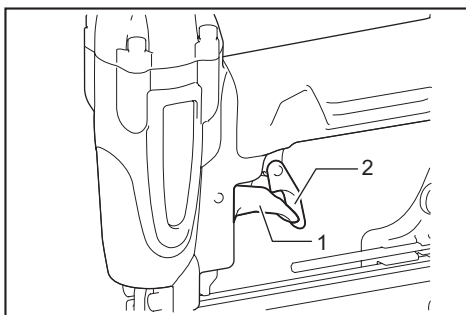


▶ 1. 扳机

检查安全系统

⚠️警告： 请在操作前确保所有的安全系统处于工作状态。否则可能会导致人身伤害。

⚠️小心： 请确保工具未装入螺钉。



▶ 1. 扳机 2. 锁定杆

进行射钉前，按以下说明检查安全系统：

1. 向自身方向拉钉盒滑盖以松开防空击机构。
2. 卸下工具。
3. 确保在未扣动锁定杆时，无法扣动扳机。
4. 确保在扣动锁定杆以后，可以扣动扳机。

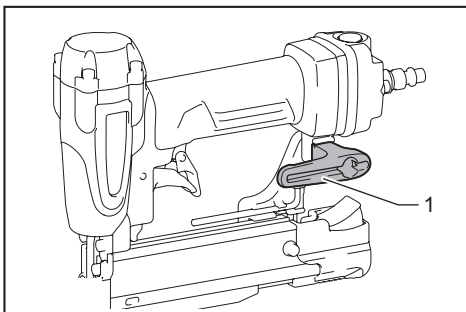
如果工具未通过以上检查，则停止使用工具，并联系授权的维修中心进行维修。

挂钩

⚠️小心： 使用挂钩前，请勿将手指放置在扳机或锁定杆上，并从工具上断开软管。

⚠️小心： 切勿将工具悬挂在高处或可能不稳固的表面。

⚠️小心： 请勿将挂钩挂在腰带上。如果钉枪意外掉落，可能会造成误射钉和人身伤害。

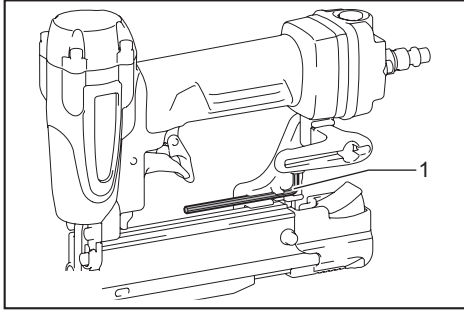


▶ 1. 挂钩

挂钩便于临时悬挂工具。

六角扳手的存放

不使用时，请贮存六角扳手（如图所示）以防丢失。



► 1. 六角扳手

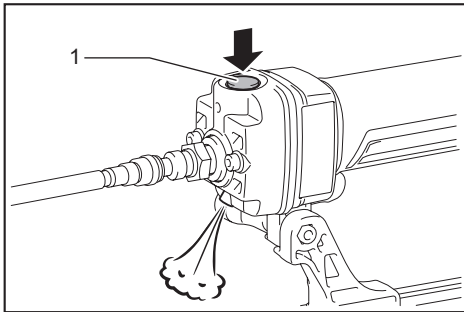
空气除尘器

小心： 请勿将空气除尘器的出风口对准任何人。并使手部和足部离开出风口。如果意外按下空气除尘器按钮，可能会造成人身伤害。

小心： 务必在使用空气除尘器前确认周围环境。吹除的灰尘或物体可能会击中他人。

小心： 在按空气除尘器按钮时，请勿连接或断开空气软管。

供应至工具的空气也可起到除尘作用。可通过按把手端部的按钮清洁工作区域。



► 1. 按钮

注意： 使用空气除尘器后，工具的打钉力度将会暂时降低。这时请等待气压恢复正常。

注意： 如果在涂抹润滑油后立即使用空气除尘器，请进行测试吹扫。润滑油可能会随空气飞溅。

装配

小心： 对工具进行任何操作之前，务必恢复扳机和锁定杆的位置，并断开软管。

装入蚊钉

小心： 按下解锁按钮时，请握住滑盖。如果蚊钉装入了钉盒，按下解锁按钮时滑盖将缓慢移动。

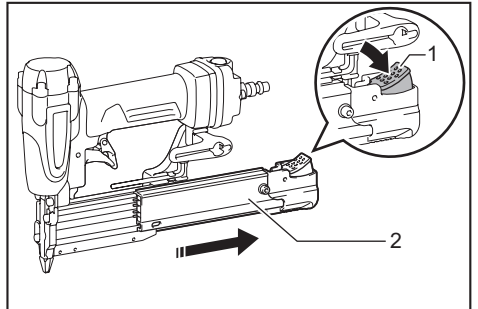
小心： 务必缓慢、小心地移动滑盖。尤其是在高处作业时，意外掉落蚊钉可能会造成人身伤害。

小心： 当在钉盒中装入蚊钉时，请装入相同类型、尺寸和均一长度的蚊钉。

注意： 以正确的方向装入蚊钉。以错误的方向装入蚊钉可能导致射钉器过早磨损、裂开并损坏其他部件。

注意： 请勿使用变形的、连在一起的蚊钉。请使用本手册中指定的蚊钉。使用其他非指定的蚊钉，可能会导致卡钉和钉枪破损。

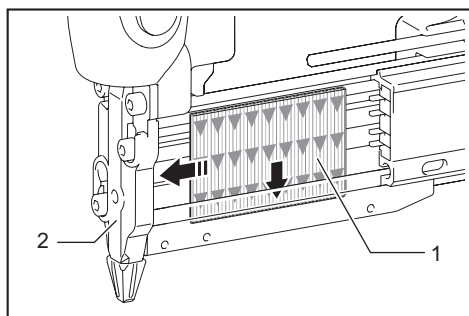
1. 握住滑盖，按下解锁按钮并移动滑盖以打开。



► 1. 解锁按钮 2. 滑盖

2. 使蚊钉抵住钉盒，然后将其插入凹槽中。请注意以正确的方向放置蚊钉。

3. 使蚊钉保持在该位置，然后将蚊钉滑入射钉器导向头中。



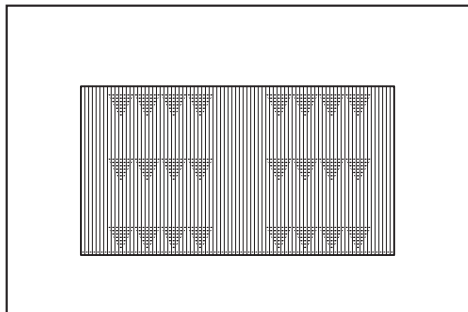
► 1. 蚊钉 2. 射钉器导向头

4. 将钉盒恢复至原来位置，直至解锁按钮弹起。

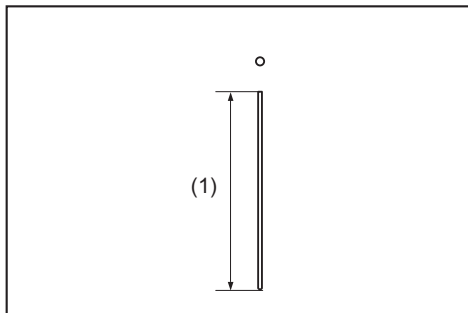
蚊钉的尺寸

本工具仅使用以下紧固件。

23 Gauge 蚊钉

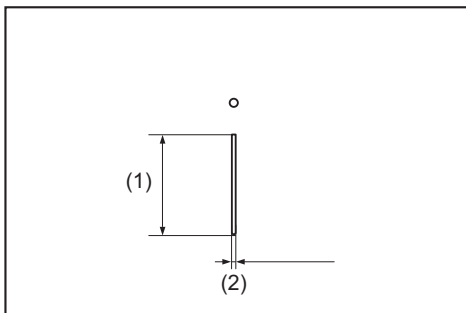


最大



► (1) 35 mm

最小



► (1) 15 mm (2) 0.6 mm

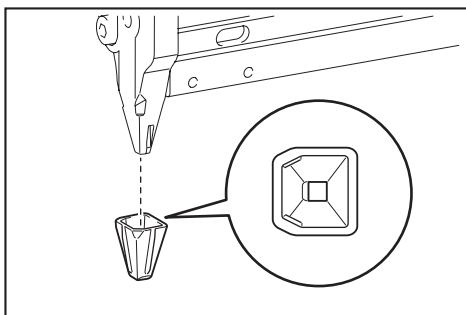
卸载钉枪

要卸下蚊钉时，请按照“装入蚊钉”的相反顺序。

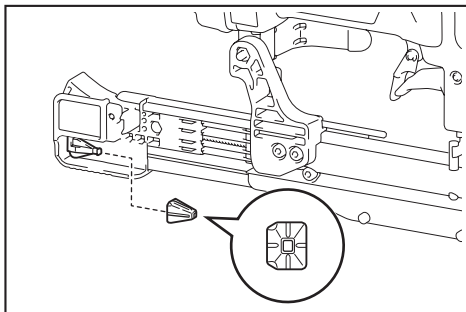
枪头适配器

在易碎材料表面射钉时，请使用枪头适配器。

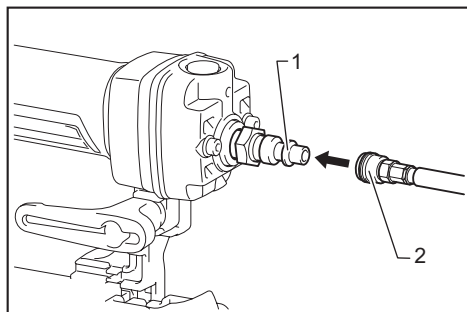
安装枪头适配器时，请将其置于射钉器导盖上，使枪头适配器内的凸起部分卡入射钉器导盖中。



滑盖末端的固定器内存放着备用枪头适配器。



连接空气软管



► 1. 充气管 2. 气动套筒

将钉枪的充气管插入空气软管的气动套筒中。请确保气动套筒在装到充气管上时安装紧固到位。

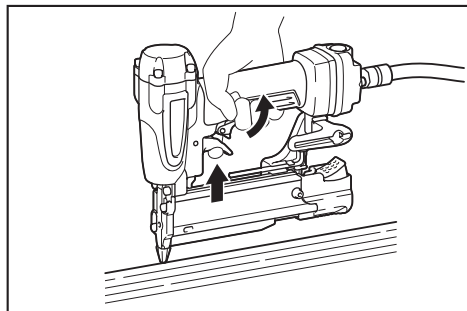
必须在工具上或旁边安装一个软管接头以防在供气接头断开时储压器泄漏。

操作

⚠小心： 请在操作前确保所有的安全系统处于工作状态。

射钉

⚠警告： 扣动扳机前，确保枪头适配器接触材料。误射钉可能会导致人身伤害。

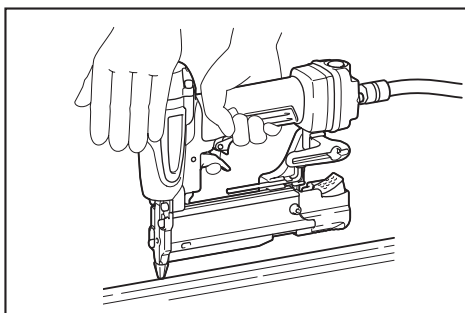


1. 将枪头适配器平放在材料上，紧握工具使其抵住材料。

2. 在扣动锁定杆后完全扣动扳机以打出蚊钉。

3. 打出蚊钉后，请务必完全释放扳机和锁定杆。

当打出的蚊钉头位于材料表面之上时，打枪时请牢固固定钉枪头。



注： 当在快速扣动操作后扣动扳机时，钉枪可能仅会短暂操作而不射钉。此时，完全释放扳机和锁定杆，然后再次打枪。

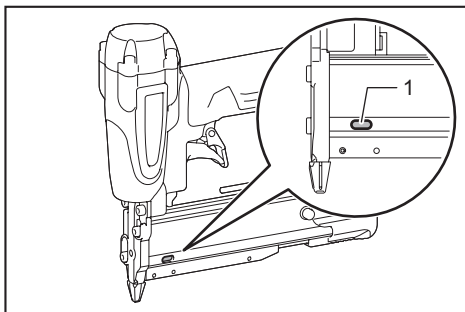
注意： 请勿使用变形的钉子或钉条。否则会导致送钉不良。

防空击机构

本工具配备有防空击机构。如果钉盒内剩余一些蚊钉，扳机将锁定在未扣动的位置以防机器启动。机器启动时，请装入数量较多的钉子后继续操作。

“缺钉”指示灯

当钉盒中的剩余钉数变低，“缺钉”指示灯变红。指示灯变红时，请重新装入蚊钉。

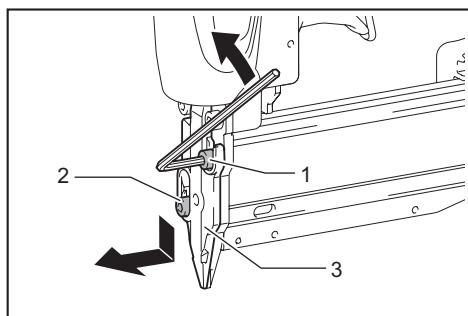


► 1. “缺钉”指示灯

取出卡住的蚊钉

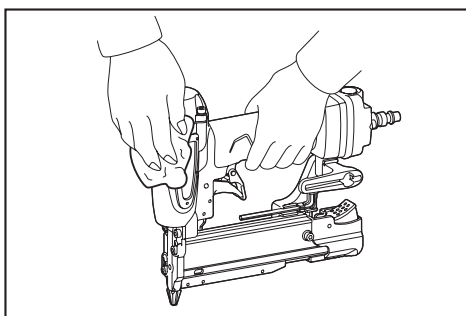
⚠警告： 在取出卡住的蚊钉前，务必恢复扳机和锁定杆的位置并断开软管。

当蚊钉卡住时，请按以下说明取出。在取出卡住的蚊钉前，务必断开软管。



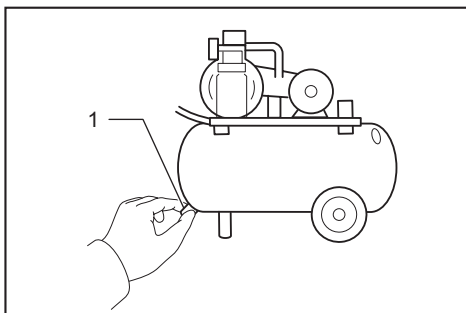
► 1. 螺栓 (A) 2. 螺栓 (B) 3. 射钉器导盖

1. 取出钉盒中的剩余蚊钉。
2. 取出枪头适配器。
3. 使用本钉枪附带的六角扳手拧松螺栓 (A) 和螺栓 (B) 约两圈。
4. 通过滑动方式拆下射钉器导盖。
5. 从蚊钉路径中取出卡住的蚊钉、碎片、粘附物和木屑等。
6. 检查射钉器导盖中是否有卡住的蚊钉或其他异物。
7. 恢复射钉器导盖的位置，用两个螺栓加以固定，然后恢复枪头适配器的位置。



压缩机、空气组件和空气软管的保养

使用之后，请务必排尽压缩机罐和空气滤清器中气压。如果工具受潮，则可能会导致性能较差和工具故障。



► 1. 排气阀

保养

⚠小心： 检查或保养工具之前，务必恢复扳机和锁定杆的位置，断开软管。

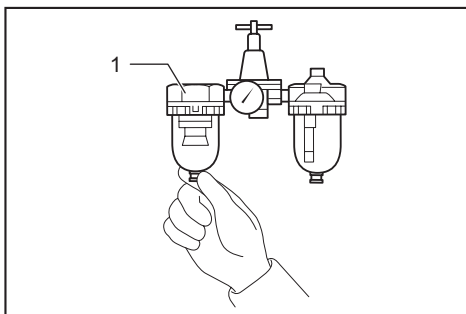
注意： 切勿使用汽油、苯、稀释剂、酒精或类似物品清洁工具。否则可能会导致工具变色、变形或出现裂缝。

钉枪保养

操作前，请务必检查工具的整体状况以及是否有松动的螺丝。然后根据需要紧固松动的螺丝。

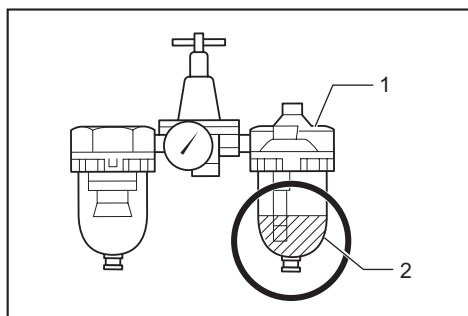
在断开工具的条件下，进行日常检查以确保锁定杆和扳机可以自由移动。如果扳机或锁定杆受卡或粘连，请勿使用工具。

长时间不使用工具时，请用气动工具用油润滑工具并存于安全位置。避免存放在阳光直射和 / 或潮湿或高温位置。



► 1. 空气过滤器

定期检查空气组件的加油器中是否有充足的气动用油。无法保证充分润滑将会导致O形环过快磨损。



► 1. 加油器 2. 气动用油

使空气软管远离热源（60° C以上，140° F以上）和化学物质（稀释剂、强酸或强碱）。此外，还应在操作期间整理软管以避免缠压，否则会十分危险。应使软管远离锋利物体以避免损坏或磨损软管。

钉

小心操作钉条和钉盒。如果粗忽操作钉条，则可能会导致其变形，导致送钉不良。避免将蚊钉存放在非常潮湿、高温或阳光直射的位置。

为了保证产品的安全与可靠性，维修、任何的维修保养或调节需由Makita（牧田）授权的或工厂维修服务中心完成。务必使用Makita（牧田）的替换部件。

选购附件

⚠小心： 这些附件或装置专用于本说明书所列的Makita（牧田）工具。如使用其他厂牌附件或装置，可能导致人身伤害。仅可将附件或装置用于规定目的。

如您需要了解更多关于这些选购附件的信息，请咨询当地的Makita（牧田）维修服务中心。

- 蚊钉
- 空气软管
- 护目镜

注： 本列表表中的一些部件可能作为标准配件包含于工具包装内。它们可能因销往国家之不同而异。

总制造商： 株式会社牧田
日本国爱知县安城市住吉町 3-11-8

www.makita.com

AF353-CS-1612
ZHCN
20161219