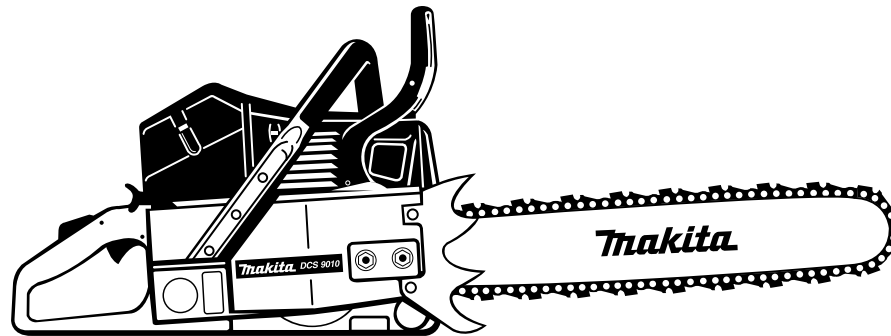




Spare Parts List
Ersatzteilliste
Liste de pièces détachées
Lista de piezas de repuesto

2010-07

DCS9010
DCS9010 (USA)
DCS9010deco



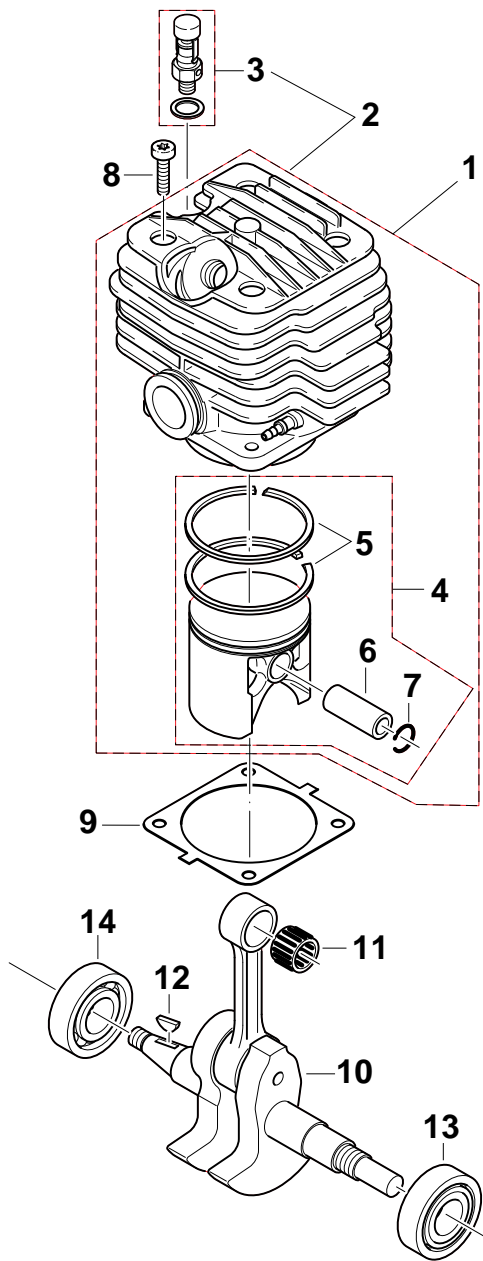
995700574 (D, GB, F, E)

DCS9010, DCS9010 ,
DCS9010deco

1

Zylinder, Kurbelwelle
Cylinder, crankshaft
Cylindre, vilebrequin
Cilindro, cigüeñal

Makita[®]



DCS9010, DCS9010 ,
DCS9010deco

1

Zylinder, Kurbelwelle
Cylinder, crankshaft
Cylindre, vilebrequin
Cilíndro, cigüeñal



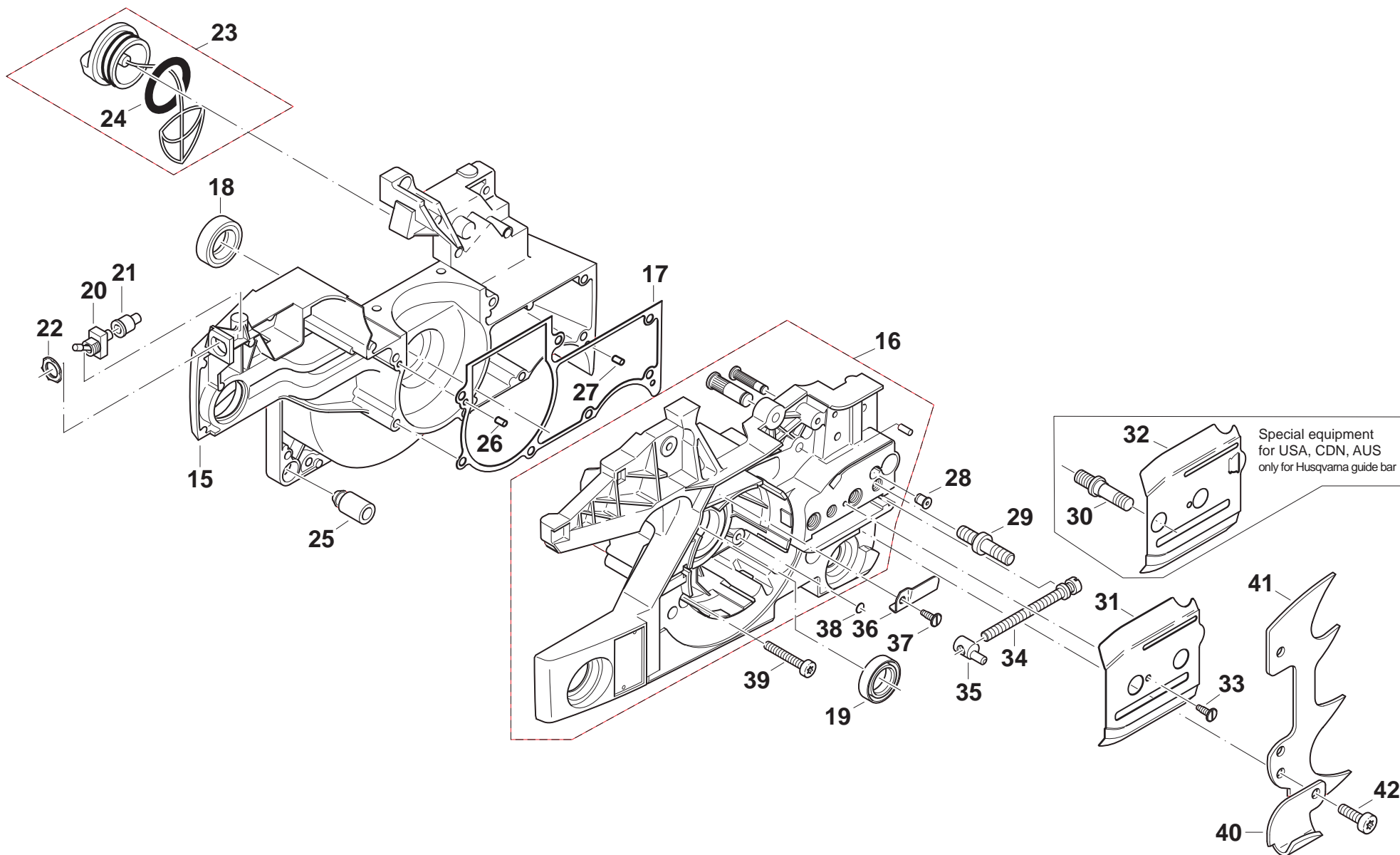
Seite / Page	Pos.	DCS9010	DCS9010 (USA)	DCS9010deco	Teil-Nr. Part No. No. de pièce No. de pieza	Hinweise Notes Renseign. Nota	Bezeichnung	Spezifikation Specification	Description	Désignation	Denominación
1	1	1	1	1	024 130 300		ZYLINDER/KOLBEN KPL.	ø 52	CYLINDER/PISTON ASSY.	CYLINDRE/PISTON CPL.	CILÍNDRO/PISTÓN, CPL.
1	2			1	024 130 400		ZYLINDER/KOLBEN KPL.	ø 52	CYLINDER/PISTON ASSY.	CYLINDRE/PISTON CPL.	CILÍNDRO/PISTÓN, CPL.
1	3			1	166 131 070		DEKOMPRESSIONS-VENTIL KPL.		DECOMPR. VALVE CPL.	SOUPAPE DE DÉCOMPR. CPL.	VÁLVULA DE DECOMPR. CPL.
1	4	1	1	1	024 132 020		KOLBEN KPL.	ø 52	PISTON CPL.	PISTON CPL.	PISTÓN CPL.
1	5	2	2	2	133 132 050		KOLBENRING	ø 52	PISTON RING	SEGMENT DE PISTON	SEGMENT DE PISTÓN
1	6	1	1	1	031 132 020		KOLBENBOLZEN		PISTON PIN	AXE DE PISTON	PERNO DE PISTÓN
1	7	2	2	2	119 132 060		SPRENGRING	C12X1	SPRING RING	ANNEAU-RESSORT	ANILLO ELÁSTICO
1	8	4	4	4	908 005 205		INNENSTERN SCHRAUBE	M5x20	SCREW	VIS	TORNILLO
1	9	1	1	1	965 525 060		DICHTUNG		GASKET	JOINT	JUNTA
1	10	1	1	1	024 120 024		KURBELWELLE		CRANKSHAFT	VILEBREQUIN	CIGÜEÑAL
1	11	1	1	1	962 210 028		NADELKÄFIG		NEEDLE CAGE	CAGE À AIGUILLES	JAULA DE AGUJAS
1	12	1	1	1	939 630 370		SCHEIBENFEDER		KEY	CLAVETTE	CHAVETA
1	13	1	1	1	960 102 179		KUGELLAGER	6203 C4	BALL BEARING	ROULEMENT À BILLES	RODAMIENTO DE BOLAS
1	14	1	1	1	960 102 179		KUGELLAGER	6203 C4	BALL BEARING	ROULEMENT À BILLES	RODAMIENTO DE BOLAS

DCS9010, DCS9010 ,
DCS9010deco

2

Kurbelgehäuse
Crankcase
Carter-vilebrequin
Carter cigüeñal

Makita[®]



DCS9010, DCS9010 ,
DCS9010deco

2

Kurbelgehäuse
Crankcase
Carter-vilebrequin
Carter cigüeñal



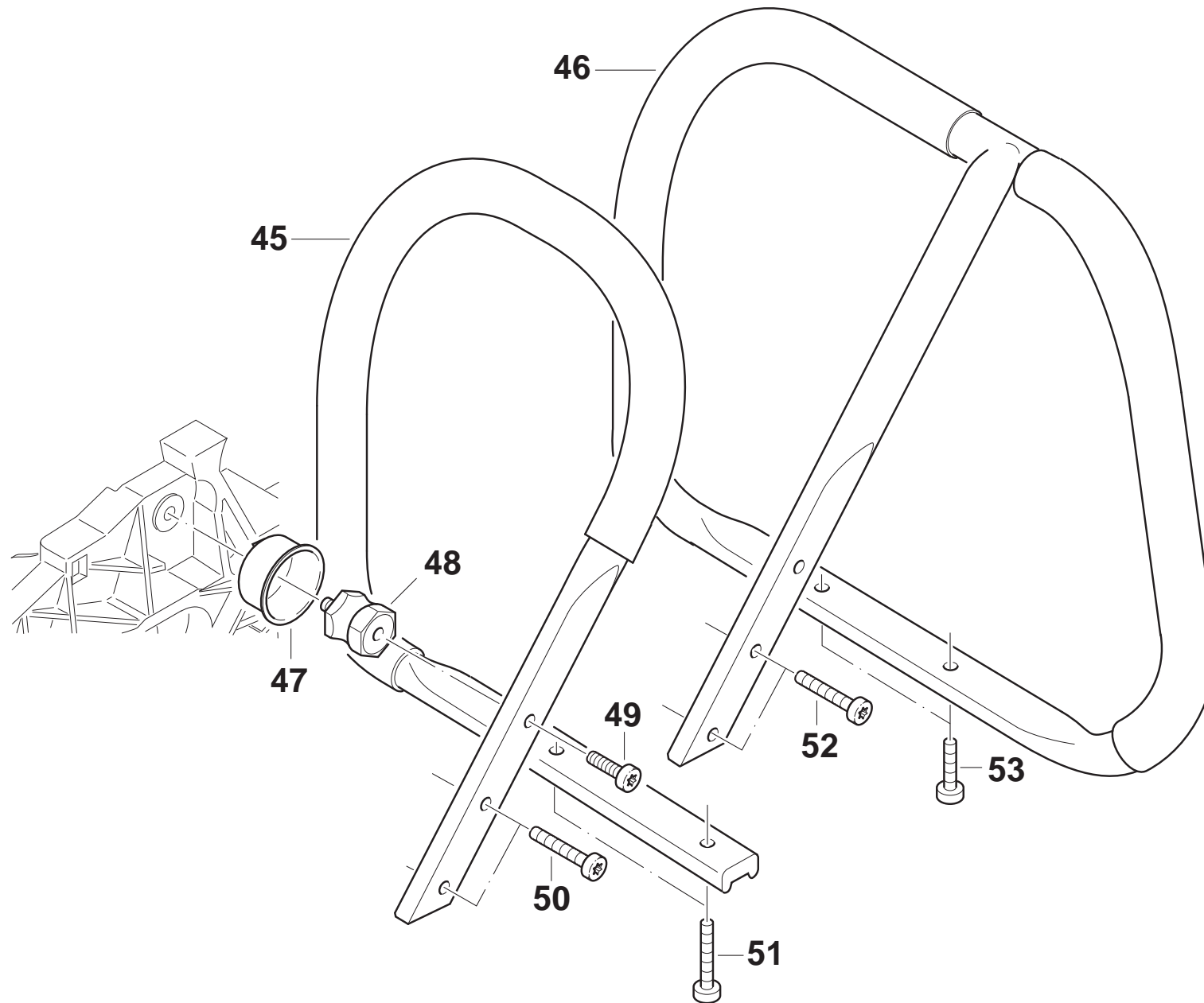
Seite / Page	Pos.	DCS9010	DCS9010 (USA)	DCS9010deco	Teil-Nr. Part No. No. de pièce No. de pieza	Hinweise Notes Renseign. Nota	Bezeichnung	Spezifikation Specification	Description	Désignation	Denominación
2	15	1	1	1	024 111 623		KURBELGEHÄUSE MS BLAU		CRANKC. M. SIDE BLUE	CARTER-COTÉ MA. BLEU	CÁRTER CIG. LADO MA. AZUL
2	16	1	1	1	024 111 640		KURBELGEHÄUSE KS BLAU		CRANKCASE, CLUTCH SIDE	CARTER-COTÉ EMBR.	CÁRTER CIG., LADO EMBR.
2	17	1	1	1	965 525 070		DICHTUNG		GASKET	JOINT	JUNTA
2	18	1	1	1	962 900 054		RADIALDICHRING	ø17/28x5,4	RADIAL RING	JOINT RADIAL	ANILLO RADIAL
2	19	1	1	1	962 900 054		RADIALDICHRING	ø17/28x5,4	RADIAL RING	JOINT RADIAL	ANILLO RADIAL
2	20	1	1	1	965 605 401		KURZSCHLUßSCHALTER		STOP SWITCH	LEVIER D' INTERRUPTEUR	PALANCA DE INTERRUPTOR
2	21	1	1	1	965 605 131		GUMMISCHUTZKAPPE		RUBBER BUSH	PASSE-FIL	BOQUILLA DE CAUCHO
2	22	1	1	1	965 605 120		BEFESTIGUNGSMUTTER		NUT	ECROU	TUERCA
2	23	1	1	1	010 114 050		TANKVERSCHLUß KPL. (KRAFTST.)		TANK CAP ASSY. (FUEL)	BOUCHON RÉSERV. CPL. (CARB.)	CIERRE DE DEPÓSITO CPL.
2	24	1	1	1	963 228 030		O-RING	ø 28x3	PACKING RING	BAGUE-JOINT	ANILLO DE GUARNICIÓN
2	25	1	1	1	965 403 370		ANSCHLAGDÄMPFER		SHOCK ABSORBER	AMORTISSEUR	AMORTIGUADOR
2	26	1	1	1	936 430 160		SPIRALSPANNSTIFT	3X16	CLAMPING PIN	GOUPILLE	PASADOR
2	27	1	1	1	936 430 160		SPIRALSPANNSTIFT	3X16	CLAMPING PIN	GOUPILLE	PASADOR
2	28	1	1	1	010 245 010		BELÜFTUNGSVENTIL KPL.		AIR VALVE CPL.	SOUPAPE D' AERATION CPL.	VÁLVULA VENTILACION CPL.
2	29	2	2	2	024 232 030		BEFESTIGUNGSBOLZEN		BOLT	BOULON	BULÓN
2	30	2	2	F	024 232 040	USA, CDN, AUS	BEFESTIGUNGSBOLZEN		BOLT	BOULON	BULÓN
2	31	1	1	1	024 111 071		FÜHRUNGSBLECH		GUIDE PLATE	TÔLE DE GUIDAGE	CHAPA DE GUÍA
2	33	1	1	1	915 135 100		SCHNEIDSCHRAUBE	3,5x9,5	SCREW	VIS	TORNILLO
2	32	1	1	F	024 111 031	USA, CDN, AUS	FÜHRUNGSBLECH		GUIDE PLATE	TÔLE DE GUIDAGE	CHAPA DE GUÍA
2	34	1	1	1	001 213 160		SPANNSCHRAUBE		TENSIONING SCREW	VIS DE TENSION	TORNILLO DE TENSION
2	35	1	1	1	001 213 170		SPANNMUTTER		NUT WITH PIVOT	ECROU AVEC PIVOT	TUERCA CON ESPIGA
2	36	1	1	1	024 111 100		SICHERUNGSBLECH		SAFETY PLATE	TÔLE DE SÉCURITÉ	CHAPA SEGURIDAD
2	37	1	1	1	915 135 100		SCHNEIDSCHRAUBE	3,5x9,5	SCREW	VIS	TORNILLO
2	38	1	1	1	963 204 015		O-RING	ø4x1,5	PACKING RING	BAGUE-JOINT	ANILLO DE GUAMICIÓN
2	39	7	7	7	908 005 305		INNENSTERN-SCHRAUBE	M5x30	SCREW	VIS	TORNILLO
2	40	1	1	1	024 111 050		KETTENFÄNGER		CHAIN CATCH	ARRÊTE-CHAÎNE	BULÓN DE RETENCIÓN
2	41	1	1	1	024 250 031		ZACKENLEISTE		SPIKE BAR	BARRE DENTÉE	BARRA DENTADA
2	42	2	2	2	908 006 145		SCHRAUBE	M6x14	SCREW	VIS	TORNILLO

DCS9010, DCS9010 ,
DCS9010deco

3

Bügelgriff
Tubular handle
Poignée tubulaire
Mango tubular

Makita[®]



DCS9010, DCS9010 ,
DCS9010deco

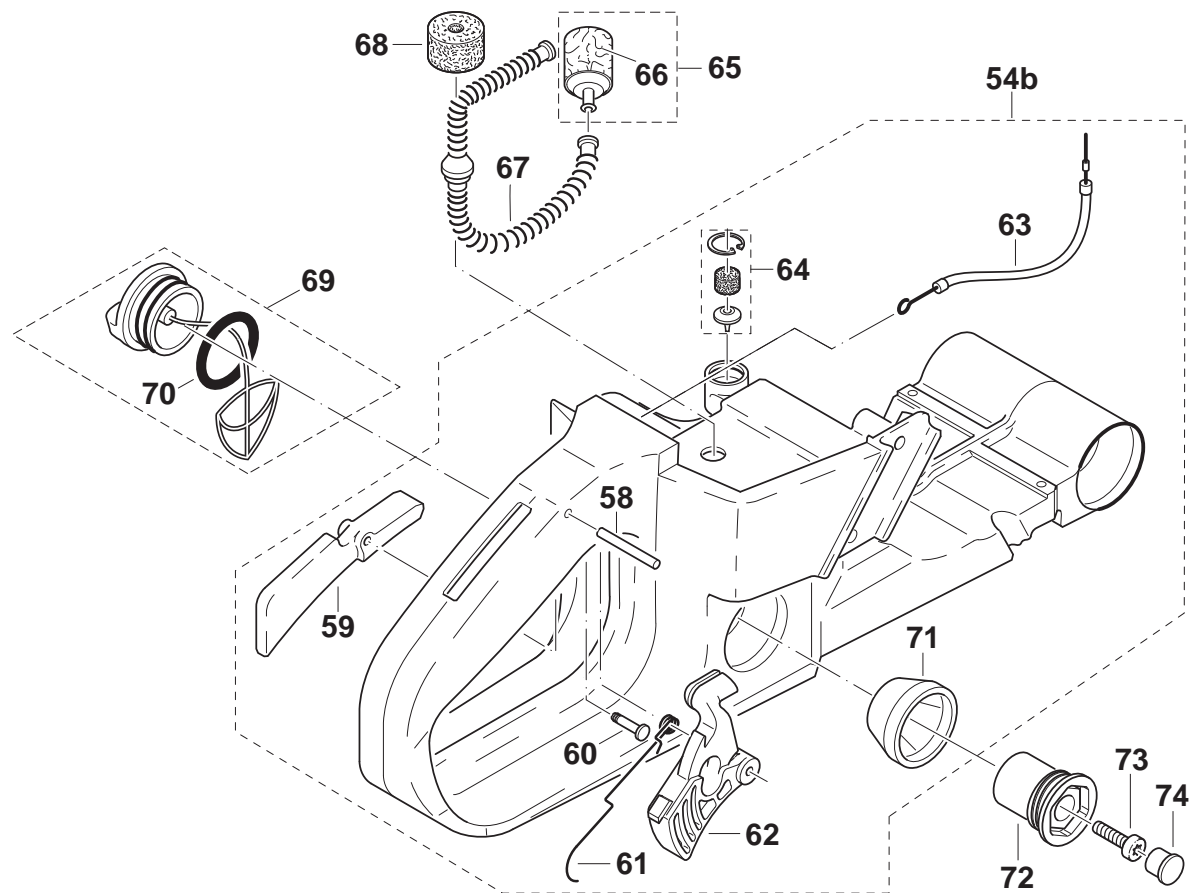
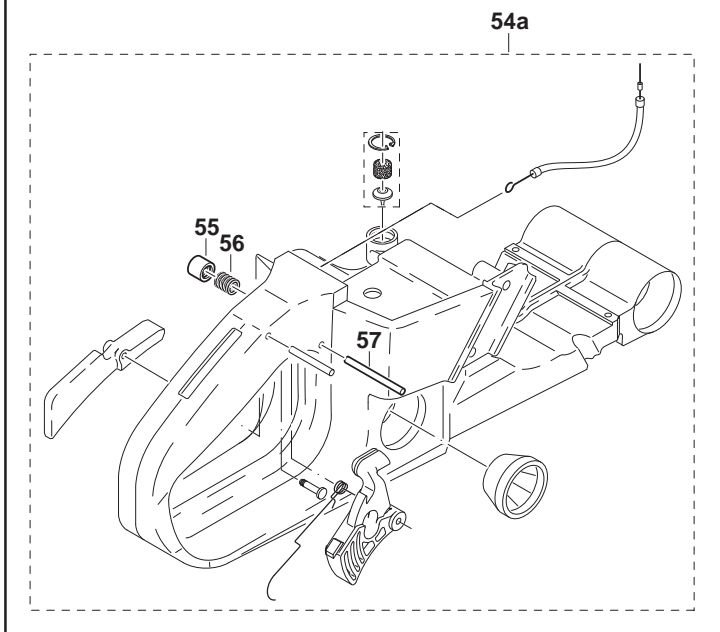
3

Bügelgriff
Tubular handle
Poignée tubulaire
Mango tubular



Seite / Page	Pos.	DCS9010	DCS9010 (USA)	DCS9010deco	Teil-Nr. Part No. No. de pièce No. de pieza	Hinweise Notes Renseign. Nota	Bezeichnung	Spezifikation Specification	Description	Désignation	Denominación
3	45	1	1	1	024 310 040		BÜGELGRIFF KPL.		TUBULAR HANDLE ASSY.	POIGNÉE TUBULAIRE CPL.	MANGO TUBULAR CPL.
3	46	1	1	=	024 310 100		RUNDUMGRIFF KPL.		WRAP AROUND HANDLE ASSY.	POIGNÉE CIRCULAIRE CPL.	MANGO CIRCULAR CPL.
3	47	1	1	1	965 551 251		TOPF		POT	CAPUCHON	POTE
3	48	1	1	1	965 403 430		SCHWINGUNGSDÄMPFER		RUBBER BUFFER	AMORTISSEUR	AMORTIGUADOR
3	49	1	1	1	908 005 165		SCHRAUBE	M5x16	SCREW	VIS	TORNILLO
3	50	2	2	2	913 455 304		SCHRAUBE	5,5x30	SCREW	VIS	TORNILLO
3	51	2	2	2	913 455 254		INNENSTERN-SCHRAUBE	5,5x25	SCREW	VIS	TORNILLO
3	52	2	2	2	913 455 304		SCHRAUBE	5,5x30	SCREW	VIS	TORNILLO
3	53	2	2	2	913 455 204		SCHRAUBE	5,5x20	SCREW	VIS	TORNILLO

Maschinen älterer Bauart
Previous models
Machines d'ancienne production
Máquinas de fabricación antigua



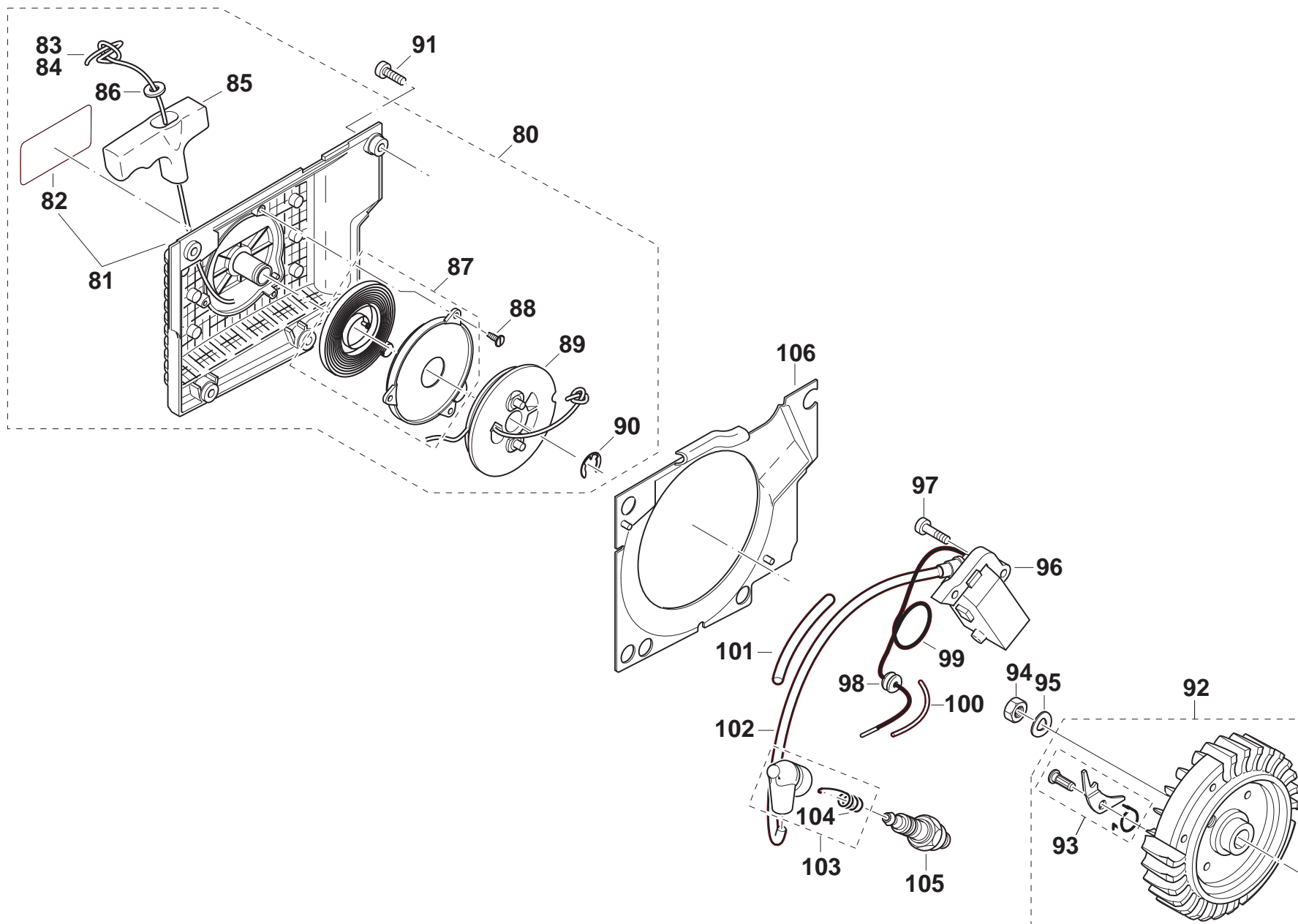
DCS9010, DCS9010 ,
DCS9010deco

4

Kraftstofftank
Fuel tank
Reservoir d'essence
Depósito de combustible



Seite / Page	Pos.	DCS9010	DCS9010 (USA)	DCS9010deco	Teil-Nr. Part No. No. de pièce No. de pieza	Hinweise Notes Renseign. Nota	Bezeichnung	Spezifikation Specification	Description	Désignation	Denominación
4	54a	1	1	1	024 114 612	=> 2009	TANK KPL. (KRAFTSTOFF) BLAU		TANK ASSY. (FUEL)	RÉSERVOIR CPL. (CARB.)	DEPÓSITO CPL. (COMB.)
4	54b	1	1	1	024 114 613	2010 =>	TANK KPL. (KRAFTSTOFF) BLAU		TANK ASSY. (FUEL)	RÉSERVOIR CPL. (CARB.)	DEPÓSITO CPL. (COMB.)
4	55	1	1	1	965 451 750		KNOPF FÜR RASTSTIFT SCHWARZ		BUTTON BLACK	BOUTON NOIR	BOTÓN NEGRO
4	56	1	1	1	965 551 160		DRUCKFEDER		PRESSURE SPRING	RESSORT DE PRESSION	RESORTE DE PRESIÓN
4	57	1	1	1	935 930 450		ZYLINDERSTIFT	ø3x45	CYLINDRICAL PIN	GOUPILLE CYLINDRIQUE	PRISIONERO
4	58	1	1	1	935 930 280		ZYLINDERSTIFT	ø 3x28	CYLINDRICAL PIN	GOUPILLE CYLINDRIQUE	PRISIONERO
4	59	1	1	1	024 117 020		SICHERHEITS-SPERRTASTE		CATCH LEVER	LEVIER DE VERROUILLAGE	PALANCA TRINCADA
4	60	1	1	1	965 551 150		RASTSTIFT		STOP PIN	GOUPILLE D' ARRÊT	PERNO
4	61	1	1	1	024 117 031		DREHFEDER		SPRING	RESSORT	MUELLE
4	62	1	1	1	024 117 010		GASHEBEL		THROTTLE LEVER	LEVIER D' ACCÉLÉRRATION	ACELERADOR
4	63	1	1	1	965 725 041		BOWDENZUG		BOWDEN CABLE	CÂBLE DE COMMANDE	TRACCIÓN BOWDEN
4	64	1	1	1	957 114 010		BELÜFTUNGSVENTIL KPL.		VENT VALVE ASSY.	SOUPAPE D' AÉRATION CPL.	VÁLVULA VENTILACIÓN CPL.
4	65	1	1	1	963 601 122		SAUGKOPF KPL.		SUCTION HEAD	TÊTE D' ASPIRATION	CABEZA DE ASPIRACIÓN
4	66	1	1	1	963 601 240		FILZFILTER		FELT	FEUTRE	FIELTRO
4	67	1	1	1	965 404 700		KRAFTSTOFFLEITUNG		FUEL LINE	CONDUITE CARB.	CONDUCTO COMBU.
4	68	1	1	1	965 404 520		DICHTUNG FÜR BODEN		GASKET	JOINT	JUNTA
4	69	1	1	1	965 451 901		TANKVERSCHLUß KPL. (KRAFTST.)		TANK PLUG CPL. (FUEL)	BOUCHON RÉSERVOIR CPL. (CARB.)	CIERRE DEPÓSITO CPL. (COMB.)
4	70	1	1	1	963 232 045		O-RING	ø31x4,5	PACKING RING	BAGUE-JOINT	ANILLO DE GUARNICIÓN
4	71	4	4	4	965 404 720		BUCHSE		BUSH	DOUILLE	CASQUILLO
4	72	4	4	4	965 403 462		SCHWINGUNGSDÄMPFER		RUBBER BUFFER	AMORTISSEUR	AMORTIGUADOR
4	73	4	4	4	913 455 204		SCHRAUBE	5,5x20	SCREW	VIS	TORNILLO
4	74	4	4	4	965 404 740		VERSCHLUßSTOPFEN		PLUG	BOUCHON	TAPON



DCS9010, DCS9010 ,
DCS9010deco

5

Zündelektronik, Anwerfvorrichtung
Ignition electronics, starter
Allumage électronique, dispositif de démarrage
Bobina encendido, dispositivo de arranque



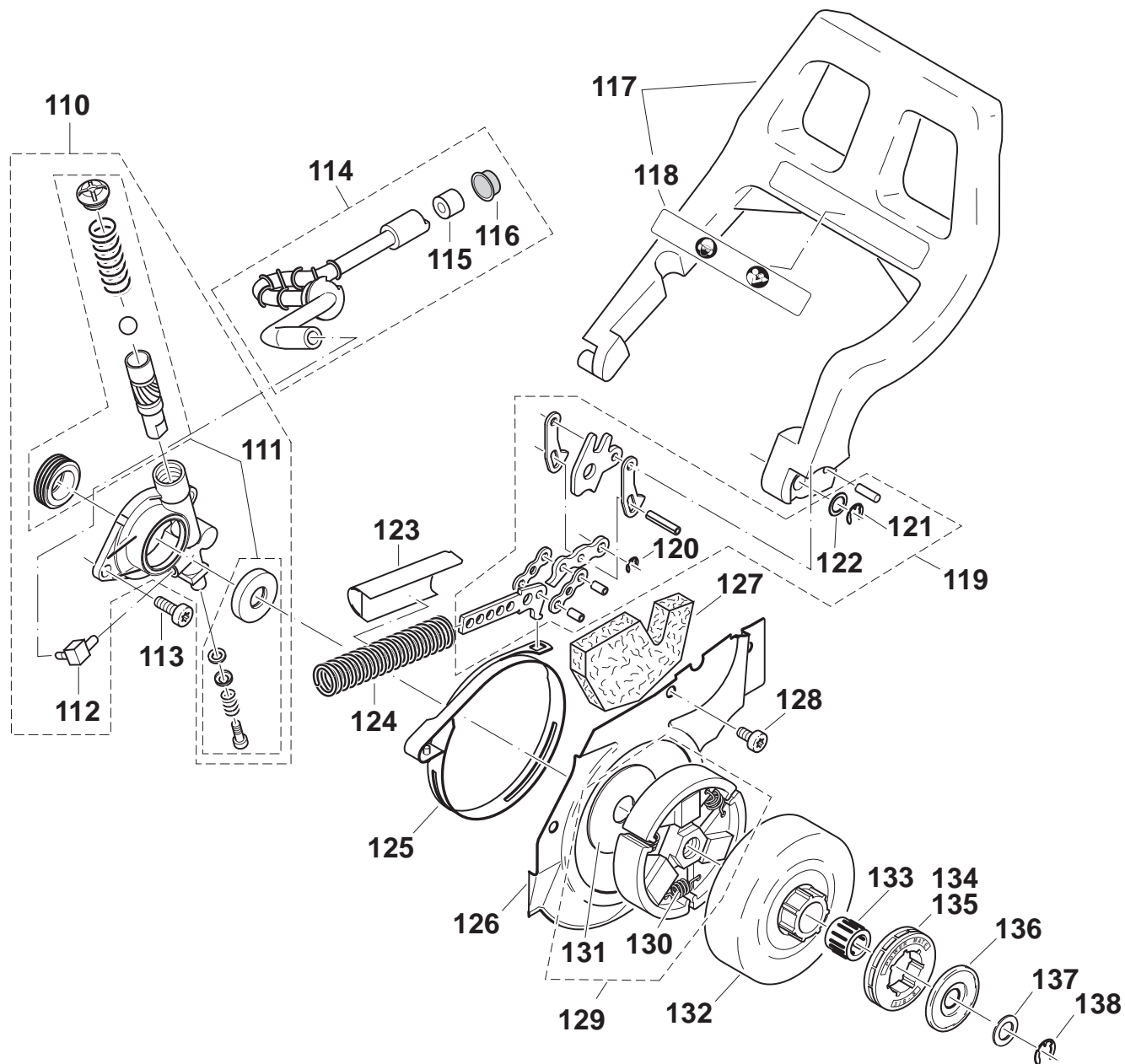
Seite / Page	Pos.	DCS9010	DCS9010 (USA)	DCS9010deco	Teil-Nr. Part No. No. de pièce No. de pieza	Hinweise Notes Renseign. Nota	Bezeichnung	Spezifikation Specification	Description	Désignation	Denominación
5	80	1	1	1	024 112 630		ANWERFVORRICHTUNG KPL. BLAU		STARTER ASSY.	DISPOS. DE DÉMARR. CPL.	DISPOS. DE ARRANQUE CPL.
5	81	1	1	1	024 112 680		VENTILATORGEHÄUSE BLAU	INCL. POS. 90	FAN HOUSING	CARTER DE VENTILATEUR	CÁRTER DE VENTILADOR
5	82	1	1	1	980 114 217		SCHILD	MAKITA	LABEL	PLAQUE	CALCOMANIA
5	83	1	1	1	122 164 010		ANWERFSEIL	ø4 x 1000mm	STARTER ROPE	CÂBLE DE DÉMARRAGE	CORDÓN DE ARRANQUE
5	84	1	1	1	985 000 165		ANWERFSEIL	ø4 x 100m	STARTER ROPE	CÂBLE DE DÉMARRAGE	CORDÓN DE ARRANQUE
5	85	1	1	1	965 402 262		ANWERFGRIF		STARTER GRIP	POIGNÉE DE LANCEMENT	TIRADOR DE ARRANQUE
5	86	1	1	1	928 405 000		SPANNSCHEIBE		DISC	DISQUE	ARANDELA
5	87	1	1	1	020 163 031		RÜCKHOLFEDER		REWIND SPRING	RESSORT DE RAPPEL	RESORTE DE RETROCESO
5	88	3	3	3	915 135 100		SCHNEIDSCHRAUBE	3,5x9,5	SCREW	VIS	TORNILLO
5	89	1	1	1	024 162 083		SEILTROMMEL		CABLE DRUM	TAMBOUR DE CÂBLE	TAMBOUR PARA CORDÓN
5	90	1	1	1	929 314 100		SICHERUNGSRING		SNAP RING	CIRCLIP	ANILLO SEGURIDAD
5	91	4	4	4	908 005 165		SCHRAUBE	M5x16	SCREW	VIS	TORNILLO
5	92	1	1	1	024 141 210		POLRAD KPL.		FLYWHEEL ASSY.	ROUE POLAIRE CPL.	VOLANTE ENCEND. CPL.
5	93	2	2	2	031 166 010		ANWERFKLINKE KPL.		STARTER RATCHET CPL.	CLIQUET CPL.	TRINQUETE ARRANQUE CPL.
5	94	1	1	1	920 208 024		ØKT-MUTTER	M8x1	HEXAGONAL NUT	ECROU HEXAGONAL	TUERCA HEXAGONAL
5	95	1	1	1	926 208 001		FEDERSCHEIBE	B8 DIN137	SPRING WASHER	RONDELLE ÉLASTIQUE	DISCO AMORTIGUADOR
5	96	1	1	1	024 143 051		MAGNETZÜNDER		IGNITION COIL	BOBINE D' ALLUMAGE	BOBINA ENCENDIDO
5	97	2	2	2	908 605 205		INNENSTERN-SCHLITZ SCHRAUBE	M5x20	SCREW	VIS	TORNILLO
5	98	1	1	1	965 401 011		GUMMITÜLLE		RUBBER BUSHING	GAINÉ CAOUTCHOUC	BOQUILLA DE CAUCHO
5	99	1	1	1	024 147 010		KURZSCHLUßKABEL		SHORT-CIRCUIT CABLE	CÂBLE COURTE-CIRCUIT	CABLE CORTO-CIRCUITO
5	100	m	m	m	970 502 050		SCHLAUCH		TUBE	GAINÉ	TUBO
5	101	m	m	m	970 502 110		ISOLIER-SCHLAUCH		INSULATING HOSE	GAINÉ ISOLANTE	MANGO AISLANTE
5	102	m	m	m	970 310 200		ZÜNDLEITUNG		IGNITION CABLE	CÂBLE D' ALLUMAGE	CABLE ENCENDIDO
5	103	1	1	1	957 604 260		ZÜNDKERZENSTECKER KPL.		SPARK PLUG CAP CPL.	FICHE DE BOUGIE, CPL.	TAPA DE BUJIA CPL.
5	104	1	1	1	965 604 180		FEDER		SPRING	RESSORT	MUELLE
5	105	1	1	1	965 603 021		ZÜNDKERZE		SPARK PLUG	BOUGIE	BUJÍA
5	106	1	1	1	024 112 021		LUFTFÜHRUNG SCHWARZ		AIR DUCT	PLAQUE DE VENTILATION	PLACA VENTILACIÓN

DCS9010, DCS9010 ,
DCS9010deco

6

Ölpumpe, Kupplung, Kettenbremse
Oil pump, clutch, chain brake
Pompe à huile, embrayage, frein de chaîne
Bomba de aceite, engrague, freno de cadena

Makita[®]



DCS9010, DCS9010 ,
DCS9010deco

6

Öpumpe, Kupplung, Kettenbremse
Oil pump, clutch, chain brake
Pompe à huile, embrayage, frein de chaîne
Bomba de aceite, embrague, freno de cadena



Seite / Page	Pos.	DCS9010	DCS9010 (USA)	DCS9010deco	Teil-Nr. Part No. No. de pièce No. de pieza	Hinweise Notes Renseign. Nota	Bezeichnung	Spezifikation Specification	Description	Désignation	Denominación
6	110	1	1	1	024 245 100		ÖLPUMPE KPL.		OIL PUMP ASSY.	POMPE À HUILE CPL.	BOMBA DE ACEITE CPL.
6	111	1	1	1	957 245 360		REPARATURSATZ ÖLPUMPE		REPAIR KIT	JEU DE RÉPARATION	JUEGO DE REPARAR
6	112	1	1	1	963 608 100		WINKELNIPPEL		ANGULAR NIPPLE	TÉTON COUDÉ	BOQUILLA ANGULAR
6	113	2	2	2	908 005 125		INNENSTERN-SCHRAUBE	M5x12	SCREW	VIS	TORNILLO
6	114	1	1	1	024 245 200		ÖLSAUGLEITUNG KPL.		OIL SUCTION LINE ASSY.	CONDUITE D' ASPIR., HUILE, CPL.	CONDUCTO DE ASPIR., CPL.
6	115	1	1	1	900 005 066		DISTANZRING		DISTANCE RING	BAGUE DE DISTANCE	ANILLO SEPARADOR
6	116	1	1	1	963 601 100		SIEB		SCREEN	FILTRE	TAMIZ
6	117	1	1	1	024 213 180		HANDSCHUTZ KPL.		HAND PROTECTION CPL.	PROTÈGE POUR MAIN CPL.	PROTECTORA DE MANO CPL.
6	118	1	1	1	980 114 237		SCHILD HANDSCHUTZ		LABEL	PLAQUE	CALCOMANIA
6	119	1	1	1	010 213 021		BREMSMECHANIK		BRAKING MECHANISM	MÉCANISME DE FREINAGE	MECANISMO DE FRENO
6	120	1	1	1	927 304 000		SICHERUNGSSCHEIBE		SAFETY WASHER	RONDELLE SÉCURITÉ	ARANDELA SEGURIDAD
6	121	1	1	1	927 306 000		SICHERUNGSSCHEIBE		SAFETY WASHER	RONDELLE SÉCURITÉ	ARANDELA SEGURIDAD
6	122	1	1	1	900 004 364		AUSGLEICHSCHEIBE		SPACER	RONDELLE	ARANDELA
6	123	1	1	1	024 111 061		FEDERTOPF		SPRING GUIDING HEAD	TÊTE DE GUIDE DE RESSORT	COPA DE GUÍA DEL MUELLE
6	124	1	1	1	024 213 321		DRUCKFEDER		PRESSURE SPRING	RESSORT DE PRESSION	RESORTE DE PRESIÓN
6	125	1	1	1	024 213 351		BREMSBAND		BRAKE SPRING	RESSORT DE FREIN	CINTA DE FRENO
6	126	1	1	1	024 213 101		ABDECKPLATTE		PLATE	PLAQUE	PLANCHA
6	127	1	1	1	965 404 800		SCHAUMSTOFFPLATTE		COVER FOAM PLATE	PLAQUE EN MOUSSE	CHAPA PROTECTORA
6	128	4	4	4	908 005 125		INNENSTERN-SCHRAUBE	M5x12	SCREW	VIS	TORNILLO
6	129	1	1	1	010 180 110		KUPPLUNG KPL.		CLUTCH ASSY.	EMBRAYAGE CPL.	EMBRAGUE CPL.
6	130	3	3	3	024 184 021		ZUGFEDER		SPRING	RESSORT	RESORTE
6	131	1	1	1	024 182 061		FÜHRUNGSSCHEIBE	44x0,2x13	DISC	DISQUE	DISCO
6	132	1	1	1	024 223 041		KUPPLUNGSTROMMEL		CLUTCH DRUM	TAMBOUR	TAMBOR
6	133	1	1	1	962 210 024		NADELKÄFIG	10/16X12	NEEDLE CAGE	CAGE À AIGUILLES	JAULA DE AGUJAS
6	134	1	1	1	119 224 070		ZAHNKRANZ	3/8" Z=7	RIM SPROCKET	PIGNON	PIÑÓN
6	135	1	1	1	133 224 010		ZAHNKRANZ	.404", Z=7	RIM SPROCKET	PIGNON	PIÑÓN
6	136	1	1	1	181 224 081		TOPFSCHEIBE		DISC	DISQUE	ARANDELA
6	137	1	1	1	021 224 011		ANLAUFSCHEIBE	10/16x0,5	SHIM	DISQUE DE DISTANCE	DISCO DE TOPE
6	138	1	1	1	927 308 000		SICHERUNGSSCHEIBE		SAFETY WASHER	RONDELLE SÉCURITÉ	ARANDELA SEGURIDAD

DCS9010, DCS9010 ,
DCS9010deco

7

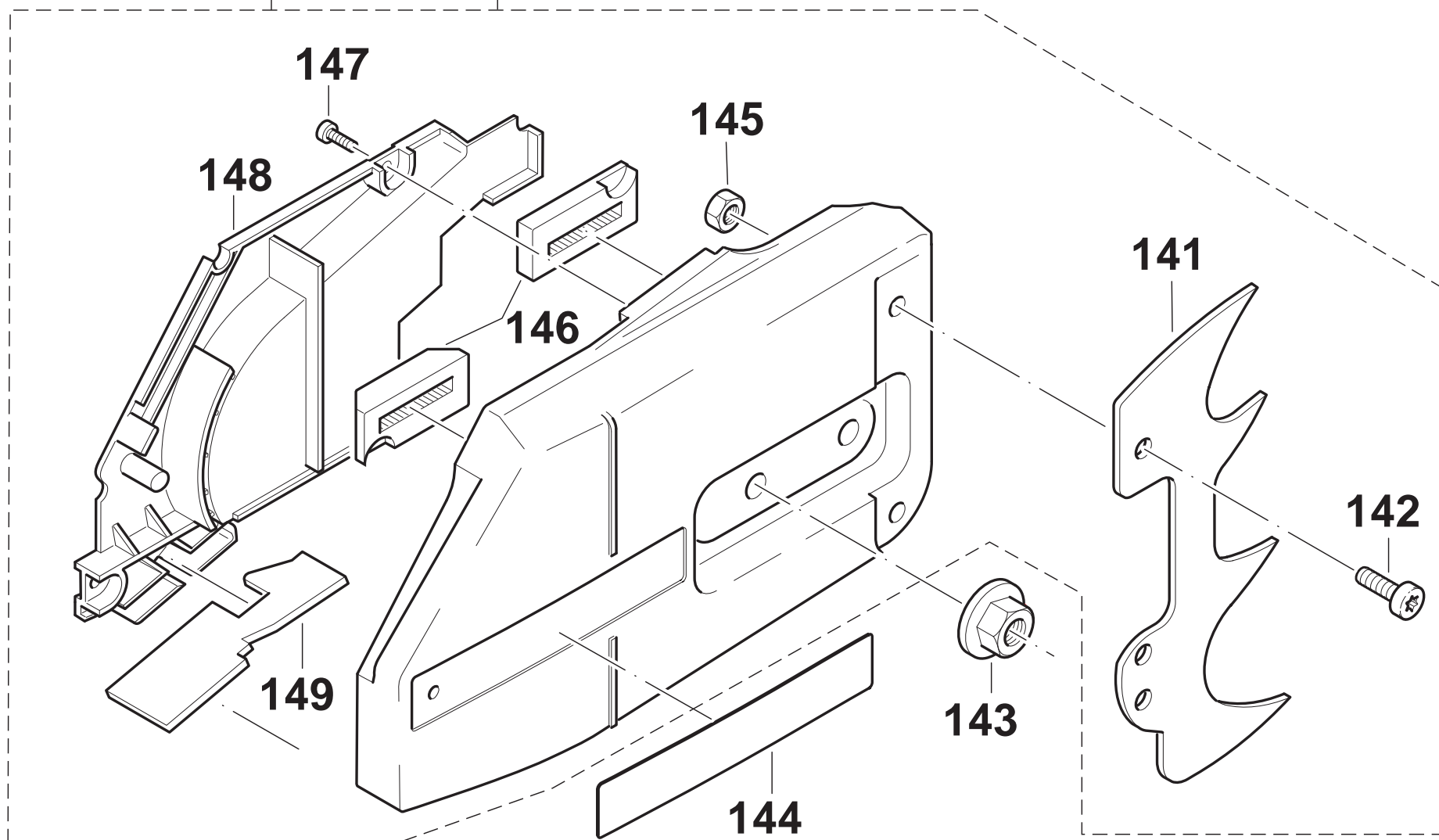
Kettenradschutz
Sprocket guard
Protège-pignon
Protector de piñon

Makita

139

140

Special equipment
for USA, CDN, AUS
only for Husqvarna guide bar



DCS9010, DCS9010 ,
DCS9010deco

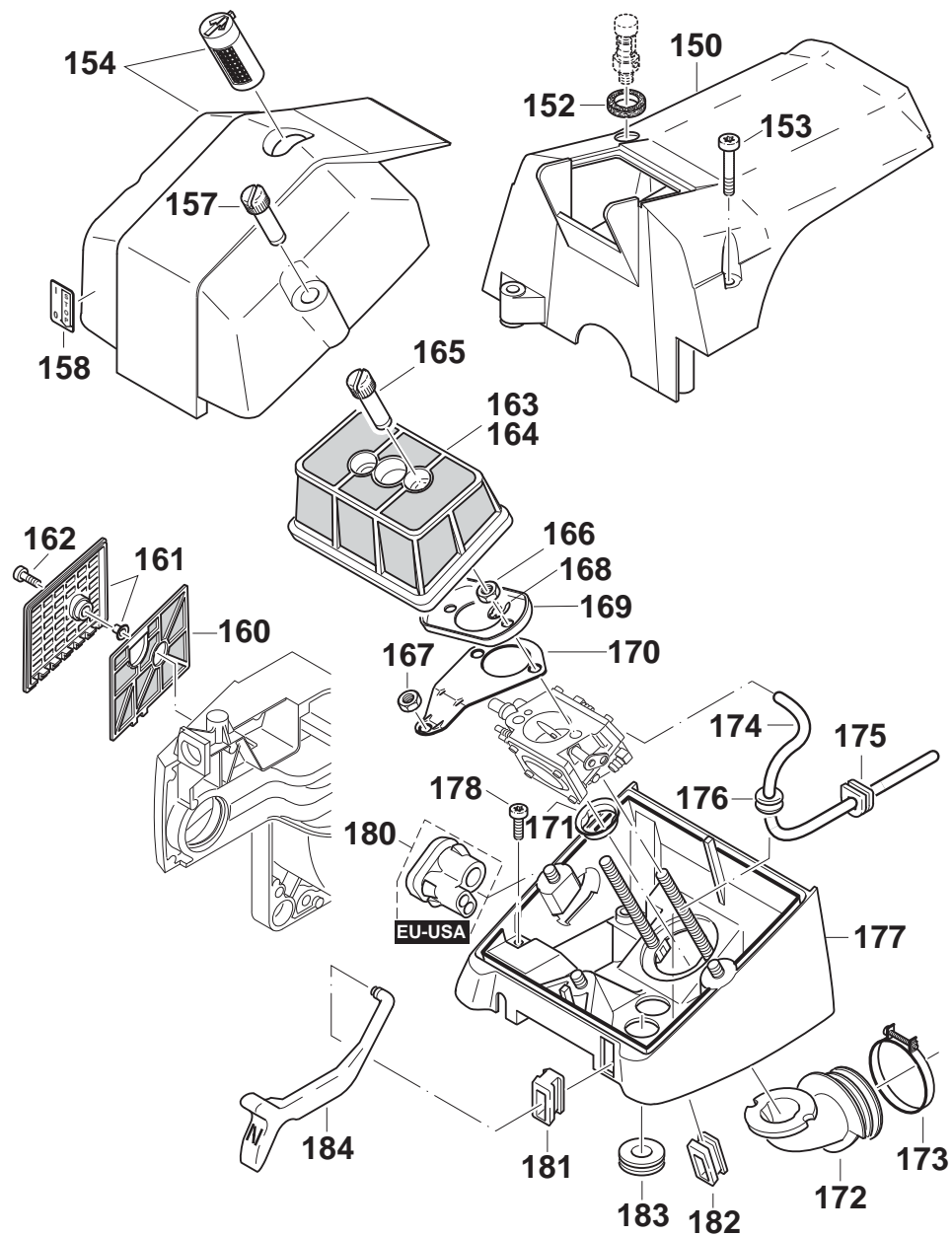
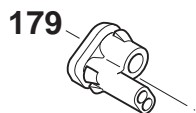
7

Kettenradschutz
Sprocket guard
Protège-pignon
Protector de piñon



Seite / Page	Pos.	DCS9010	DCS9010 (USA)	DCS9010deco	Teil-Nr. Part No. No. de pièce No. de pieza	Hinweise Notes Renseign. Nota	Bezeichnung	Spezifikation Specification	Description	Désignation	Denominación
7	139	1	1	1	024 213 680		KETTENRADSCHUTZ KPL. BLAU		SPROCKET GUARD CPL.	PROTÈGE - PIGNON CPL.	PROTECTOR DE PIÑÓN CPL.
7	140	1	1	1	024 213 690	USA, CDN, AUS	KETTENRADSCHUTZ KPL. BLAU		SPROCKET GUARD CPL.	PROTÈGE - PIGNON CPL.	PROTECTOR DE PIÑÓN CPL.
7	141	1	1	1	024 250 031		ZACKENLEISTE		SPIKE BAR	BARRE DENTÉE	BARRA DENTADA
7	142	2	2	2	908 006 145		SCHRAUBE	M6x14	SCREW	VIS	TORNILLO
7	143	2	2	2	923 208 004		6KT-MUTTER	M8	HAXAGONAL NUT	ECROU HEXAGONAL	TUERCA HEXAGONAL
7	144	1	1	1	980 114 739		SCHILD	DCS 9010	LABEL	PLAQUE	CALCOMANIA
7	145	2	2	2	922 606 000		6KT-MUTTER	M6	HEXAGONAL NUT	ECROU HEXAGONAL	TUERCA HEXAGONAL
7	146	2	2	2	024 213 240		KETTENFÜHRUNG		CHAIN GUIDE	GUIDE CHAÎNE	GUÍA DE LA CADENA
7	147	3	3	3	915 135 100		SCHNEIDSCHRAUBE	3,5x9,5	SCREW	VIS	TORNILLO
7	148	1	1	1	024 213 221		SPANABWEISER		CHIP GUIDE	GUIDE DE COPEAUX	SALIDA DE VIRUTAS
7	149	1	1	1	965 404 761		GUMMILAPPEN		RUBBER PLATE	PLAQUE DE COUTCHOU	PLANCHA DE CAUCHO

Maschinen älterer Bauart
Previous models
Machines d'ancienne production
Máquinas de fabricación antigua



DCS9010, DCS9010 ,
DCS9010deco

8

Abdeckhaube, Luftfilter
Clutch, sprocket guard, muffler
Embrayage, protège-pignon, pot d' échappement
Embrague, Protector de pifion, silencioso



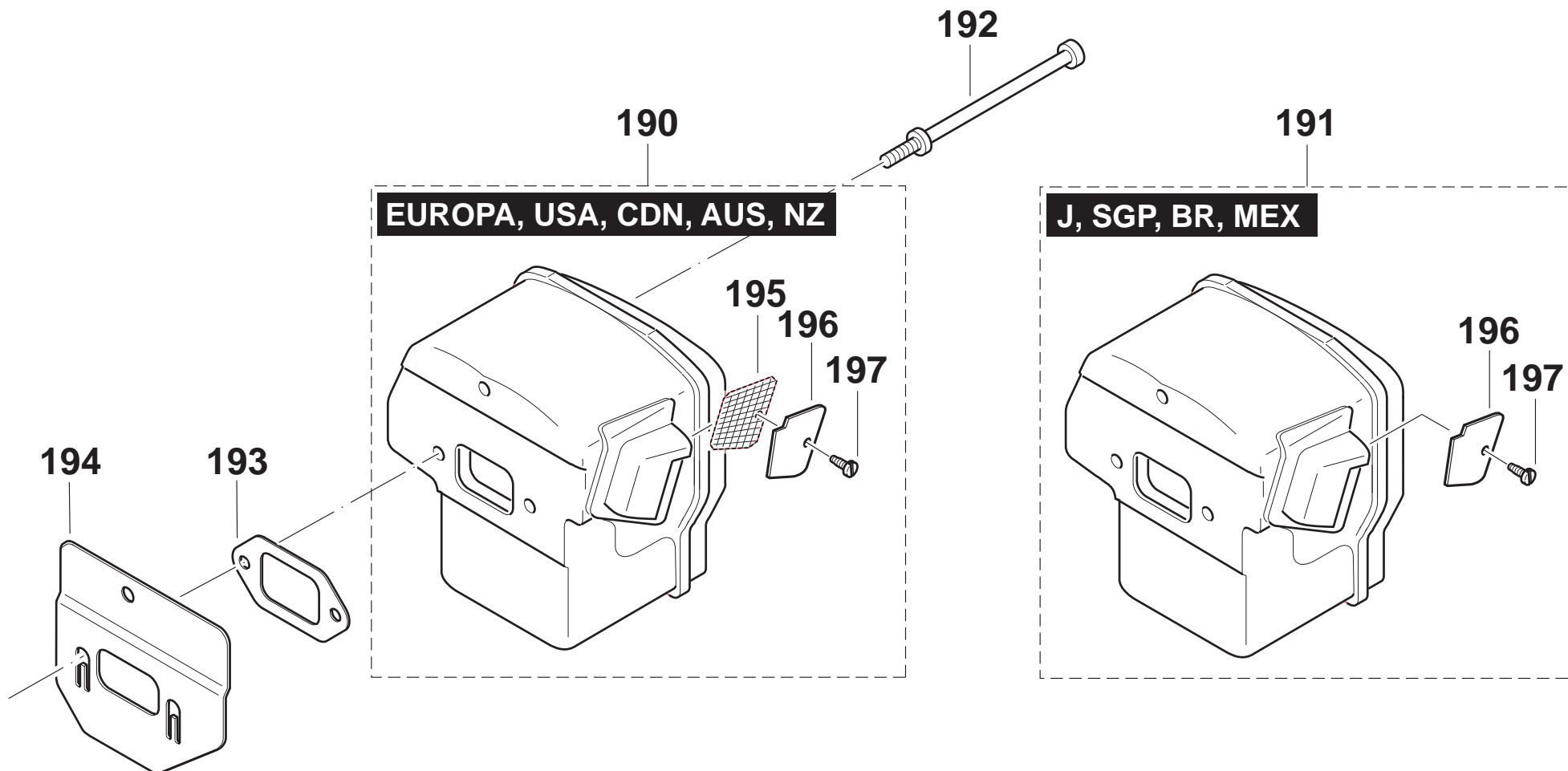
Seite / Page	Pos.	DCS9010	DCS9010 (USA)	DCS9010deco	Teil-Nr. Part No. No. de pièce No. de pieza	Hinweise Notes Renseign. Nota	Bezeichnung	Spezifikation Specification	Description	Désignation	Denominación
8	150	1	1		024 118 121		ABDECKHAUBE SCHWARZ		HOOD	CAPOT	TAPA PROTECTORA
8	150			1	024 118 221		ABDECKHAUBE SCHWARZ DECO		HOOD	CAPOT	TAPA PROTECTORA
8	152			1	030 404 460		DICHTRING		GASKET	JOINT	JUNTA
8	153	3	3	3	908 305 255		INNENSTERN-SCHRAUBE	M5x10x25	SCREW	VIS	TORNILLO
8	154	1	1	1	024 118 111		DECKEL KPL. SCHWARZ		COVER ASSY.	COUVERCLE CPL.	TAPA CPL.
8	157	2	2	2	024 173 200		BEFESTIGUNGSMUTTER		NUT	ECROU	TUERCA
8	158	1	1	1	980 113 841		SCHILD	STOP	LABEL	PLAQUE	CALCOMANIA
8	160	1	1	1	024 173 081		VORFILTER		PRE-FILTER	PREFILTRE	PRIMER FILTRO
8	161	1	1	1	024 173 610		DECKEL FÜR VORFILTER KPL. BLAU		COVER FOR PRE-FILTER	COUVERCLE POUR PREFILTRE	TAPA POR PRIMER FILTRO
8	162	1	1	1	908 605 145		INNENSTERN-SCHLITZ-SCHRAUBE	M5x14	SCREW	VIS	TORNILLO
8	163	1	1	1	024 173 230		LUFTFILTER KPL.	Robkoflok	AIR FILTER CPL.	FILTRE À AIR CPL.	FILTRO DE AIRE CPL.
8	164	=	=	=	024 173 190		LUFTFILTER KPL.	Nylon	AIR FILTER CPL.	FILTRE À AIR CPL.	FILTRO DE AIRE CPL.
8	165	2	2	2	024 173 200		BEFESTIGUNGSMUTTER		NUT	ECROU	TUERCA
8	166	2	2	2	920 205 000		SECHSKANTMUTTER	M 5	HEXAGON NUT	ECROU À SIX PANS	TUERCA HEXAGONAL
8	167	1	1	1	920 205 000		SECHSKANTMUTTER	M 5	HEXAGON NUT	ECROU À SIX PANS	TUERCA HEXAGONAL
8	168	2	2	2	928 105 000		SICHERUNGSSCHEIBE		SAFETY WASHER	RONDELLE SÉCURITÉ	ARANDELA SEGURIDAD
8	169	1	1	1	024 173 161		FILTERAUFNAHME		HOLDER FOR AIR FILTER	SUPPORT POUR FILTRE À AIR	SOPORTE PARA FILTRO DE AIRE
8	170	1	1	1	024 150 171		HALTEBLECH FÜR VERGASER		SHEET-METAL HOLDER	TÔLE DE SUPPORT POUR CARB.	CHAPA SOPORTE PARA CARB.
8	171	1	1	1	024 131 032		EINSATZ FÜR ANSAUGSCHLAUCH		INSERT FOR SUCTION HOSE	PIÈCE P. TUYAU	SUPLEMENTO P. TUBO
8	172	1	1	1	024 131 022		ANSAUGSCHLAUCH		SUCTION HOSE	TUYAU D' ASPIRATION	TUBO DE ASPIRACIÓN
8	173	1	1	1	965 603 050		SCHLAUCHSCHELLE		HOSE CLIP	COLLIER DE SERRAGE	ABRAZADERA
8	174	m	m	m	965 452 090		KRAFTSTOFFLEITUNG		FUEL LINE	CONDUITE CARBURANT	CONDUCTO COMBUSTIBLE
8	175	1	1	1	965 401 016		GUMMITÜLLE		RUBBER BUSH	GAINÉ CAOUTCHOUC	BOQUILLA DE CAUCHO
8	176	1	1	1	965 401 011		GUMMITÜLLE		RUBBER BUSHING	GAINÉ CAOUTCHOUC	BOQUILLA DE CAUCHO
8	177	1	1	1	024 118 032		BODEN SCHWARZ		BOTTOM	FOND	FONDO
8	178	4	4	4	908 005 165		SCHRAUBE	M5x16	SCREW	VIS	TORNILLO
8	179	1		1	024 118 051	=> 2004-08	EINSTELLFÜHRUNG		ADJUSTING GUIDE	GUIDAGE D' AJUSTAGE	GUÍA DE AJUSTE
8	180	1	1	1	024 118 160	EU: 2004-08 =>	EINSTELLFÜHRUNG	EU-USA	ADJUSTING GUIDE	GUIDAGE D' AJUSTAGE	GUÍA DE AJUSTE
8	181	1	1	1	965 401 021		GUMMITÜLLE		RUBBER BUSH	PASSE-FIL	BOQUILLA DE CAUCHO
8	182	1	1	1	965 401 021		GUMMITÜLLE		RUBBER BUSH	PASSE-FIL	BOQUILLA DE CAUCHO
8	183	1	1	1	965 401 024		GUMMITÜLLE		RUBBER BUSH	PASSE-FIL	BOQUILLA DE CAUCHO
8	184	1	1	1	024 150 020		CHOKESTANGE		CHOKE SHAFT	LEVIER POUR CLAPET D' AIR	PALANCA VÁLVULA DE AIRE

DCS9010, DCS9010 ,
DCS9010deco

9

Schalldämpfer
Muffler
Pot d' échappement
Silencioso

Makita[®]



DCS9010, DCS9010 ,
DCS9010deco

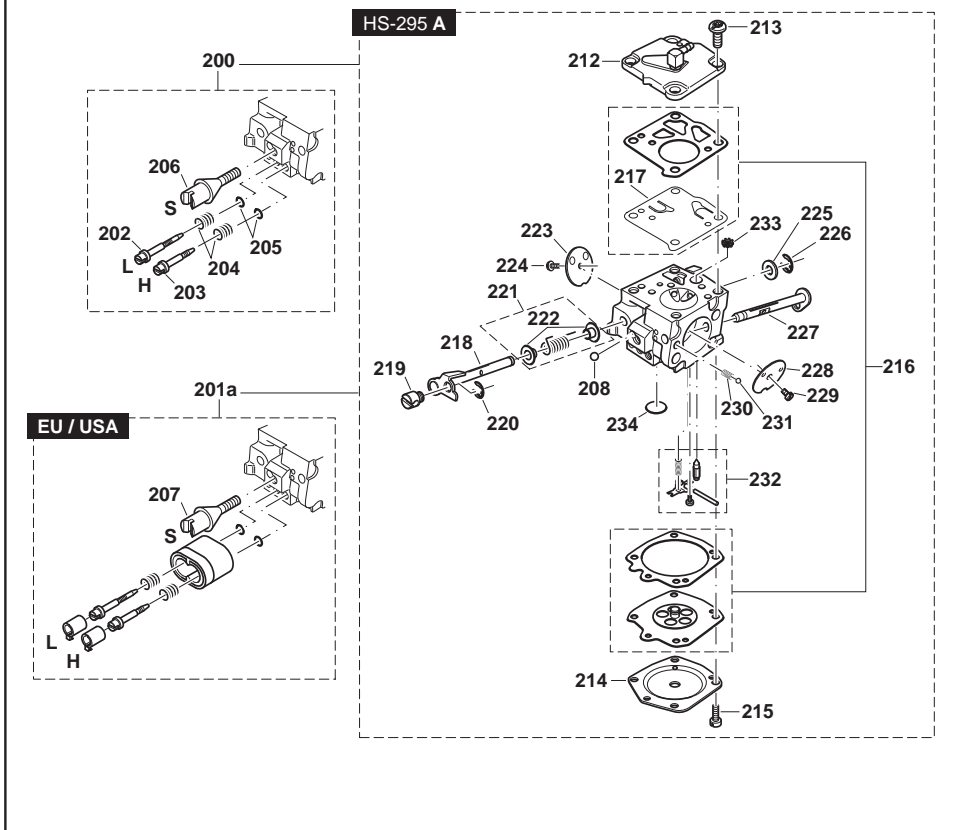
9

Schalldämpfer
Muffler
Pot d' échappement
Silencioso

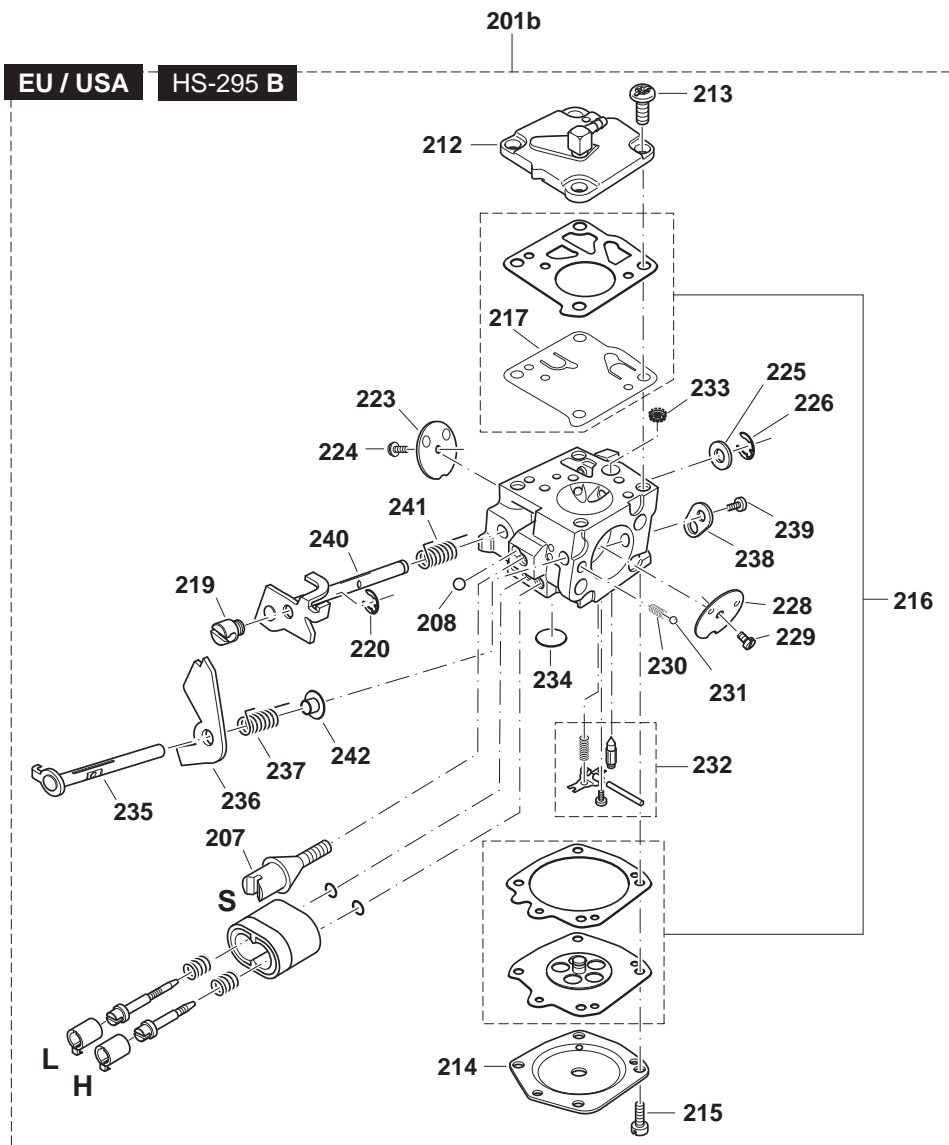


Seite / Page	Pos.	DCS9010	DCS9010 (USA)	DCS9010deco	Teil-Nr. Part No. No. de pièce No. de pieza	Hinweise Notes Renseign. Nota	Bezeichnung	Spezifikation Specification	Description	Désignation	Denominación
9	190	1	1	1	024 174 153		SCHALLDÄMPFER KPL.		MUFFLER ASSY.	POT D' ÉCHAPPEMENT CPL.	SILENCIADOR CPL.
9	191	1	1	1	024 174 180		SCHALLDÄMPFER KPL.		MUFFLER ASSY.	POT D' ÉCHAPPEMENT CPL.	SILENCIADOR CPL.
9	192	3	3	3	024 174 020		SPEZIALSCHRAUBE	M6	SPECIAL SCREW	VIS SPÉCIALE	TORNILLO ESPECIAL
9	193	1	1	1	965 525 101		DICHTUNG		GASKET	JOINT	JUNTA
9	194	1	1	1	024 174 041		ABSCHIRMBLECH		COOLING PLATE	TÔLE DE PROTECTION	CHAPA DEFLECTORA
9	195	1	1	1	024 174 160		FUNKENSCHUTZSIEB		SCREEN	PROTECTION D' ETINCELLES	TAMIZ
9	196	1	1	1	024 174 171		AUSTRITTBLENDE		DEFLECTOR PLATE	BLINDES	PANTALLA
9	197	1	1	1	650 008 668		SCHRAUBE	4,2x9,5	SCREW		

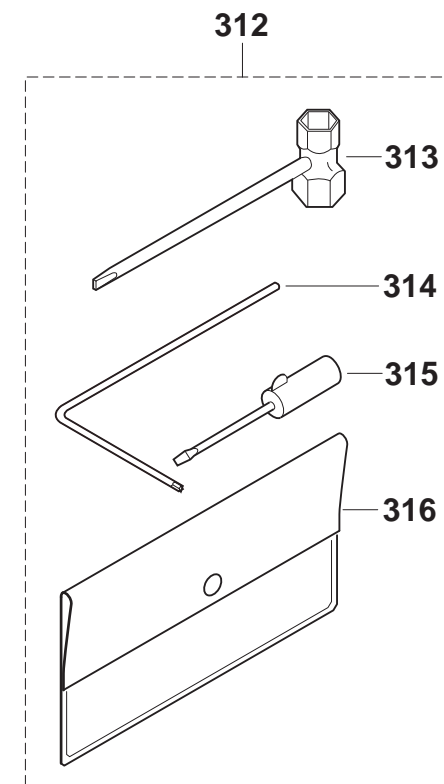
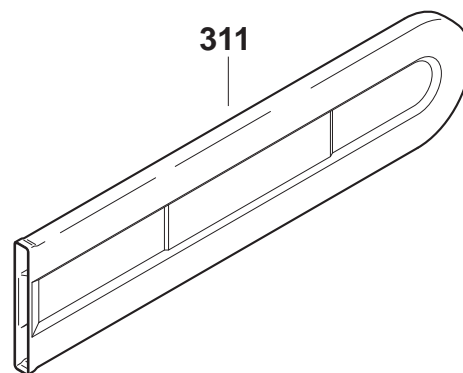
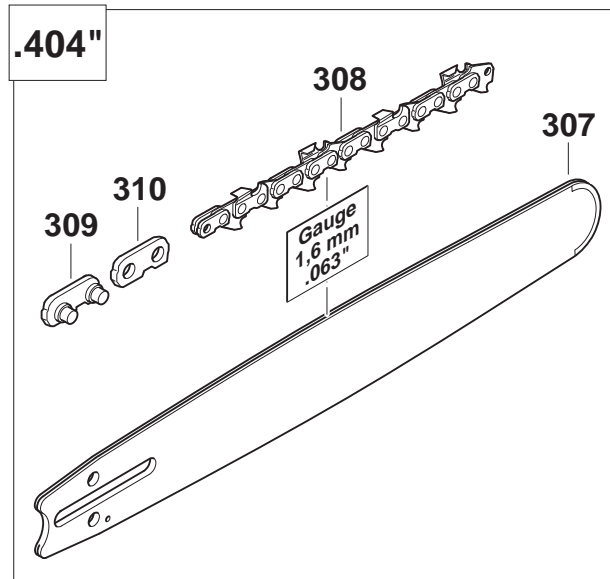
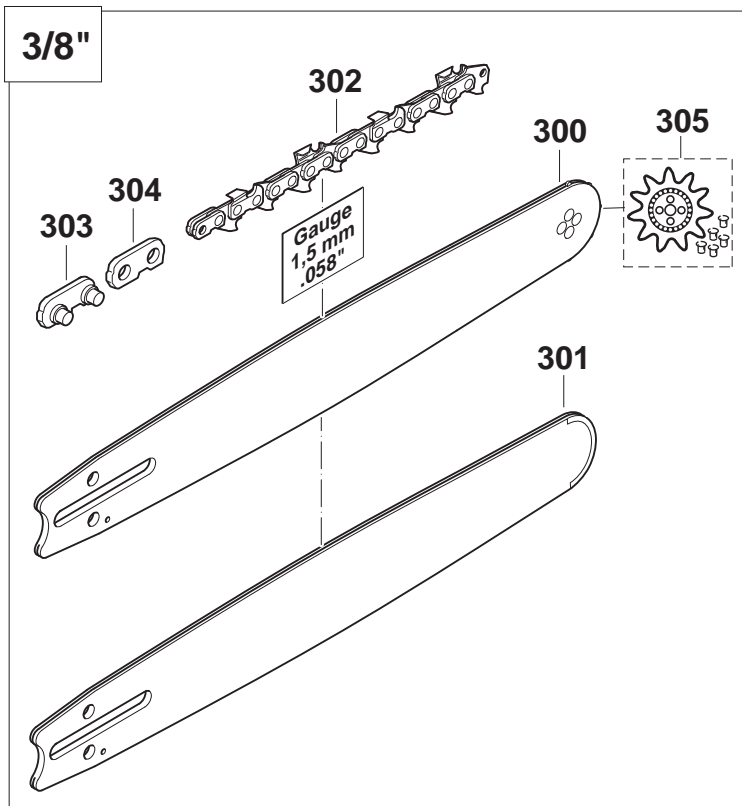
Maschinen älterer Bauart
Previous models
Machines d'ancienne production
Máquinas de fabricación antigua



EU / USA **HS-295 B**



Seite / Page	Pos.	DCS9010	DCS9010 (USA)	DCS9010deco	Teil-Nr. Part No. No. de pièce No. de pieza	Hinweise Notes Renseign. Nota	Bezeichnung	Spezifikation Specification	Description	Désignation	Denominación
10	200	1		1	024 150 010	=> 2004-08	VERGASER	HS-294 A	CARBURETOR	CARBURATEUR	CARBURADOR
10	201a	1	1	1	024 150 030	EU: 2004-08 => 2009	VERGASER	HS-295 A EU-USA	CARBURETOR	CARBURATEUR	CARBURADOR
10	201b	1	1	1	024 150 031	2010 =>	VERGASER	HS-295 B EU-USA	CARBURETOR	CARBURATEUR	CARBURADOR
10	202	1		1	024 150 470	=> 2004-08	LEERLAUF-STELLSCHRAUBE	L	IDLE ADJUSTMENT SCREW	VIS DE RÉGL. DE RALENTI	TORNILLO REGULADOR
10	203	1		1	024 150 510	=> 2004-08	VOLLGAS-STELLSCHRAUBE	H	MAIN ADJUSTM. SCREW	VIS DE RÉGL. PLEIN GAZ	TORNILLO REGULADOR
10	204	2		2	144 151 480	=> 2004-08	FEDER	(L)	SPRING	RESSORT	RESORTE
10	205	2		2	394 150 500	=> 2004-08	O-RING		PACKING RING	BAGUE-JOINT	ANILLO DE GUARNICIÓN
10	206	1		1	394 150 570	=> 2004-08	LEERLAUF-ANSCHLAGSCHRAUBE	S	IDLE STOP SCREW	VIS DE BUTÉE DE RALENTI	TORNILLO DE TOPE
10	207	1	1	1	024 150 570	EU: 2004-08 =>	LEERLAUF-ANSCHLAGSCHR.	S EU-USA	IDLE STOP SCREW	VIS DE BUTÉE DE RALENTI	TORNILLO DE TOPE
10	208	1	1	1	001 150 510		ARRETIERKUGEL		LOCKING BALL	BILLE D' ARRÊT	BOLA DE TOPE
10	212	1	1	1	024 150 160		PUMPENDECKEL KPL.		PUMP COVER CPL.	COUVERCLE DE POMPE CPL.	TAPA DE BOMBA CPL.
10	213	4	4	4	394 150 170		SCHRAUBE		SCREW	VIS	TORNILLO
10	214	1	1	1	122 151 121		MEMBRANDECKEL		DIAPHRAGM COVER	COUVERCLE DE MEMBRANE	TAPA DE MEMBRANA
10	215	4	4	4	001 150 520		SCHRAUBE		SCREW	VIS	TORNILLO
10	216	1	1	1	957 150 100		MEMBRANSATZ		SET DIAPHRAGM / GASKETS	JEU DE MEMBRANES / JOINTS	JUEGO MEMBRANAS / JUNTAS
10	217	1	1	1	113 150 150		PUMPENMEMBRANE, GUMMI		PUMP DIAPHRAGM, RUBBER	MEMBR. DE POMPE	MEMBR. D. LA BOMBA
10	218	1	1	1	024 150 300		DROSSELKLAPPENWELLE		THROTTLE SHAFT	AXE CLAPET D' ÉTRANGLEM.	EJE VÁLVULA REGULADOR
10	219	1	1	1	024 150 100		AUFNAHME FÜR BOWDENZUG		HOLDER FOR BOWDEN CABLE	SUPPORT P. CÂBLE DE COMM.	SOPORTE P. TRACCIÓN BOWD.
10	220	1	1	1	024 150 110		SICHERUNGSSCHEIBE		SAFETY WASHER	RONDELLE SÉCURITÉ	ARANDELA SEGURIDAD
10	221	1	1	1	957 150 110		DREHFEDER KPL. MIT BUCHSEN		SPRING CPL.	RESSORT CPL.	MUELLE CPL.
10	222	2	2	2	144 151 315		BUCHSE		BUSHING	DOUILLE	CASQUILLO
10	223	1	1	1	024 150 320		DROSSELKLAPPE		THROTTLE SHUTTER	CLAPET D' ÉTRANGLEMENT	VÁLVULA REGULADORA
10	224	1	1	1	001 150 650		SCHRAUBE		SCREW	VIS	TORNILLO
10	225	1	1	1	122 151 400		SCHEIBE		DISC	DISQUE	DISCO
10	226	1	1	1	100 150 350		SICHERUNGSSCHEIBE		SAFETY WASHER	RONDELLE SÉCURITÉ	ARANDELA SEGURIDAD
10	227	1	1	1	024 150 250		CHOKEWELLE		CHOKE SHAFT	AXE POUR CLAPET D' AIR	EJE PARA VÁLVULA DE AIRE
10	228	1	1	1	113 150 261		CHOKEKLAPPE		CHOKE SHUTTER	CLAPET D' AIR	VÁLVULA DE AIRE
10	229	1	1	1	001 150 650		SCHRAUBE		SCREW	VIS	TORNILLO
10	230	1	1	1	101 150 080		ARRETIERFEDER		LOCKING SPRING	RESSORT D' ARRÊT	RESORTE DE TOPE
10	231	1	1	1	113 150 380		ARRETIERKUGEL		LOCKING BALL	BILLE D' ARRÊT	BOLA DE TOPE
10	232	1	1	1	957 150 190		SATZ STEUERTEILE		SET OF CONTROL PARTS	JEU DE PIÈCES DE COMM.	JUEGO PIEZAS DE MANDO
10	233	1	1	1	394 150 180		SIEB		SCREEN	TAMIS	TAMIZ
10	234	1	1	1	113 150 040		VERSCHLUßSCHEIBE	ø 9 mm	COVER DISC	DISQUE DE FERMETURE	DISCO DE SIERRE
10	235	1	1	1	024 150 251		CHOKEWELLE		CHOKE LEVER	LEVIER DE STARTER	PALANCA ESTRANGUL. AIRE
10	236	1	1	1	024 150 060		HALBGASARRETIERHEBEL		HALF-THROTTLE LOCK	DISPOS. D'ARRÊT DEMI-GAZ	BLOQUEO MEDIO GAS
10	237	1	1	1	024 150 050		MITNEHMERFEDER		SPRING	RESSORT	RESORTE
10	238	1	1	1	024 150 040		CHOKEHEBEL		CHOKE LEVER	LEVIER DE STARTER	PALANCA CHOKE
10	239	1	1	1	001 150 680		SCHRAUBE		SCREW	VIS	TORNILLO
10	240	1	1	1	024 150 301		DROSSELKLAPPENWELLE		THROTTLE SHAFT	AXE CLAPET D ÉTRANG.	EJE VÁLVULA REG.
10	241	1	1	1	024 150 090		FEDER		SPRING	RESSORT	MUELLE
10	242	1	1	1	024 150 070		BUCHSE		BUSH	DOUILLE	CASQUILLO



DCS9010, DCS9010 ,
DCS9010deco

11

Sägeschienen, Sägeketten, Werkzeug
Guide bars, saw chains, tools
Guide-chaîne, chaînes, outils
Rieles guía, cadenas sierra, herramientas



Seite / Page	Pos.	DCS9010	DCS9010 (USA)	DCS9010deco	Teil-Nr. Part No. No. de pièce No. de pieza	Hinweise Notes Renseign. Nota	Bezeichnung	Spezifikation Specification	Description	Désignation	Denominación
11	300	1	1	1	445 060 652		STERNSCHIENE	3/8" .058" 60CM-24"	SPROCKET NOSE BAR	GUIDE À ÉTOILE	GUÍA CON ESTRELLA
11	301	1	1	1	445 074 452		PANZERSCHIENE	3/8" .058" 74CM-29"	SOLID NOSE BAR	GUIDE BLINDÉ	GUÍA BLINDADA
11	301	1	1	1	445 084 422		PANZERSCHIENE	3/8" .058" 84CM-33"	SOLID NOSE BAR	GUIDE BLINDÉ	GUÍA BLINDADA
11	302	1	1	1	528 099 680		SÄGEKETTE	3/8" .058" 60CM-24"	SAW CHAIN	CHAÎNE	CADENA
11	302	1	1	1	528 099 696		SÄGEKETTE	3/8" .058" 74CM-29"	SAW CHAIN	CHAÎNE	CADENA
11	303	1	1	1	558 093 010		AUßENLASCHE MIT NIET	3/8" .058"	TIE STRAP WITH RIVETS	ECLISSE AVEC RIVETS	TIRA EXT. CON REMACHES
11	304	1	1	1	558 093 000		AUßENLASCHE	3/8" .058"	TIE STRAP	ECLISSE EXTERIEURE	TIRA EXT.
11	305	1	1	1	415 038 720		UMLENKSTERN	3/8" .058"	SPROCKET NOSE	ÉTOILE	ESTRELLA
11	307	1	1	1	445 076 422		PANZERSCHIENE	.404" .063" 76CM-30"	SOLID NOSE BAR	GUIDE BLINDÉ	GUÍA BLINDADA
11	308	1	1	1	522 103 092		SÄGEKETTE	.404" .063" 76CM-30"	SAW CHAIN	CHAÎNE	CADENA
11	309	1	1	1	558 103 010		AUßENLASCHE MIT NIET	.404" .063"	TIE STRAP WITH RIVETS	ECLISSE AVEC RIVETS	TIRA EXT. CON REMACHES
11	310	1	1	1	558 103 000		AUßENLASCHE	.404" .063"	TIE STRAP	ECLISSE EXTERIEURE	TIRA EXT.
11	311	1	1	1	952 030 680		KETTENSCHUTZ	80 cm	CHAIN PROTECTION	PROTECTION CHAÎNE	PROTECTOR DE CADENA
11	312	1	1	1	957 004 002		WERKZEUG KPL.		TOOL CPL.	OUTILS CPL.	HERRAMIENTAS CPL.
11	313	1	1	1	941 719 131		KOMBISCHLÜSSEL	SW 13/19	UNIVERSAL WRENCH	CLÉ COMBINÉE	LLAVE DE BUJIA
11	314	1	1	1	940 827 000		WINKELSCHRAUBENDREHER	T27	ANGLED SCREW DRIVER	CLÉ ANGLE	LLAVE ANGULAR
11	315	1	1	1	944 340 001		SCHRAUBENDREHER		SCREW DRIVER	TOURNEVIS	DESTORNILLADOR
11	316	1	1	1	950 004 001		WERKZEUGTASCHE		PLASTIK BAG	POCHETTE EN PLASTIQUE	CÁRTERA HERRAMIENTAS

DCS9010, DCS9010 ,
DCS9010deco



	Zeichenerklärung	Key to symbols	Légende	Explicación de símbolos
=> 1999999 2000000 => 2003.04 => TI 2003/07 Acc. = { m Corr.	Produktion bis Serien-Nr. Neues Teil ab Serien-Nr. Neues Teil ab Jahr / Monat Siehe Technische Information Jahr / Nr. Zubehör (nicht im Lieferumfang) Keine Serienausführung, jedoch verwendbar Beinhaltet Positions-Nr. Meterware Druckfehlerberichtigung	Production to serial number New part from serial number New part from Year / Month See Technical Information Year / No. Accessories (not included in the delivery inventory) No standard execution, may be used Contains item number Sold by the meter Error correction	Production jusqu'à n° de série Nouvelle pièce à partir du n° de série Nouvelle pièce à partir de année / mois Voir information technique année / n° Accessoires (non compris dans la livraison) Aucune exécut. en série, cependant utilisable contient n° de numéro Au mètre Rectification d'erreurs	Producción hasta N° de serie Pieza nueva a partir de N° de serie Pieza nueva a partir de año / mes Véase inform. técnico año / N° Accesorios (no incluido en la extensión del suministro) No es de serie, pero sirve Contiene pos N° Por metro Fe de erratas
	Änderungen vorbehalten	Specifications subject to change without notice	Changements sans préavis	Mejoras constructivas sin previo aviso