



世界领先的电动工具制造商

牧田® 专业电动工具

无段变速

缓速启动

超级连接系统

双重绝缘

电子恒速

角向磨光机

9566C 150mm (6")

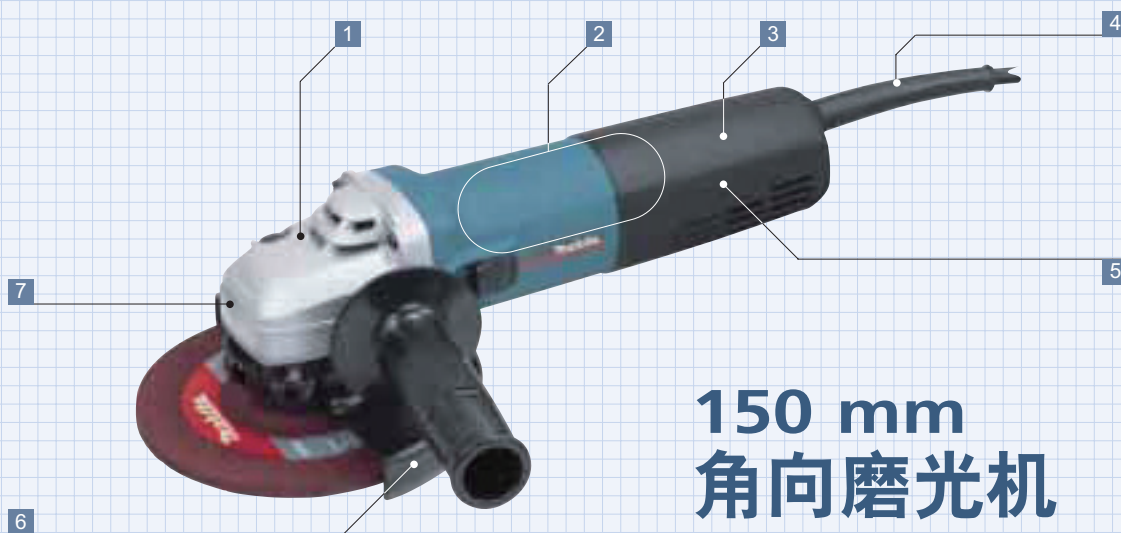
1,400 W 的强劲功率保证卓越的研磨和切割性能!



新产品



仅重1.8kg的150 mm单手式磨光机，操作性能更为出众！



150 mm 角向磨光机

1. 超级连接系统

- 顺畅、舒适的研磨作业。
- 可抑制作业期间砂轮被意外卡住而引发的震动。
- 可防止砂轮被意外卡住而对齿轮造成的损坏。

2. 强劲的高功率马达

- 由于使用了新型的S60型马达和电子恒速系统，小巧简洁的机身可产生1,400 W的强劲功率。
- 转子和定子线圈上的Zigzag和粉末防护清漆涂层可以有效防止进入机壳的碎屑对线圈造成的损坏。

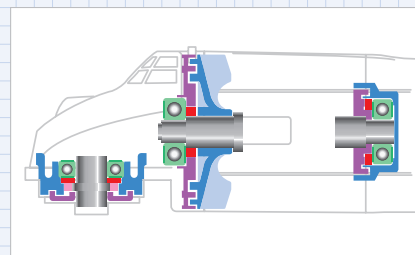
3. 电子限制器

4. 耐磨损护套

5. 电子恒速系统

6. 免工具式砂轮罩

7. 迷宫式密封防护结构

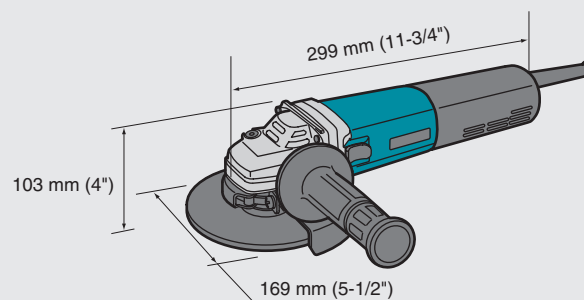


技术规格

最大能力 (直径)	
钹形砂轮片	150 mm (6")
砂轮片	150 mm (6")
金刚石锯片	150 mm (6")
额定输入功率	1,400 W
回转数	9,000 min ⁻¹ (rpm)
总长度	299 mm (11-3/4")
主轴螺纹	DIN型
净重	1.8 kg (4.0 lbs)
电源线	2.5 m (8.2 ft.)

• 不同国家技术规格可能不同。

尺寸



标准附件

	零件号
钹形砂轮片	• 794537-4
锁紧扳手	782407-9

不同国家标准附件可能不同。

	零件号
侧柄	152490-4
• 每包3片	

Makita Corporation

<http://www.makita.com.cn>