

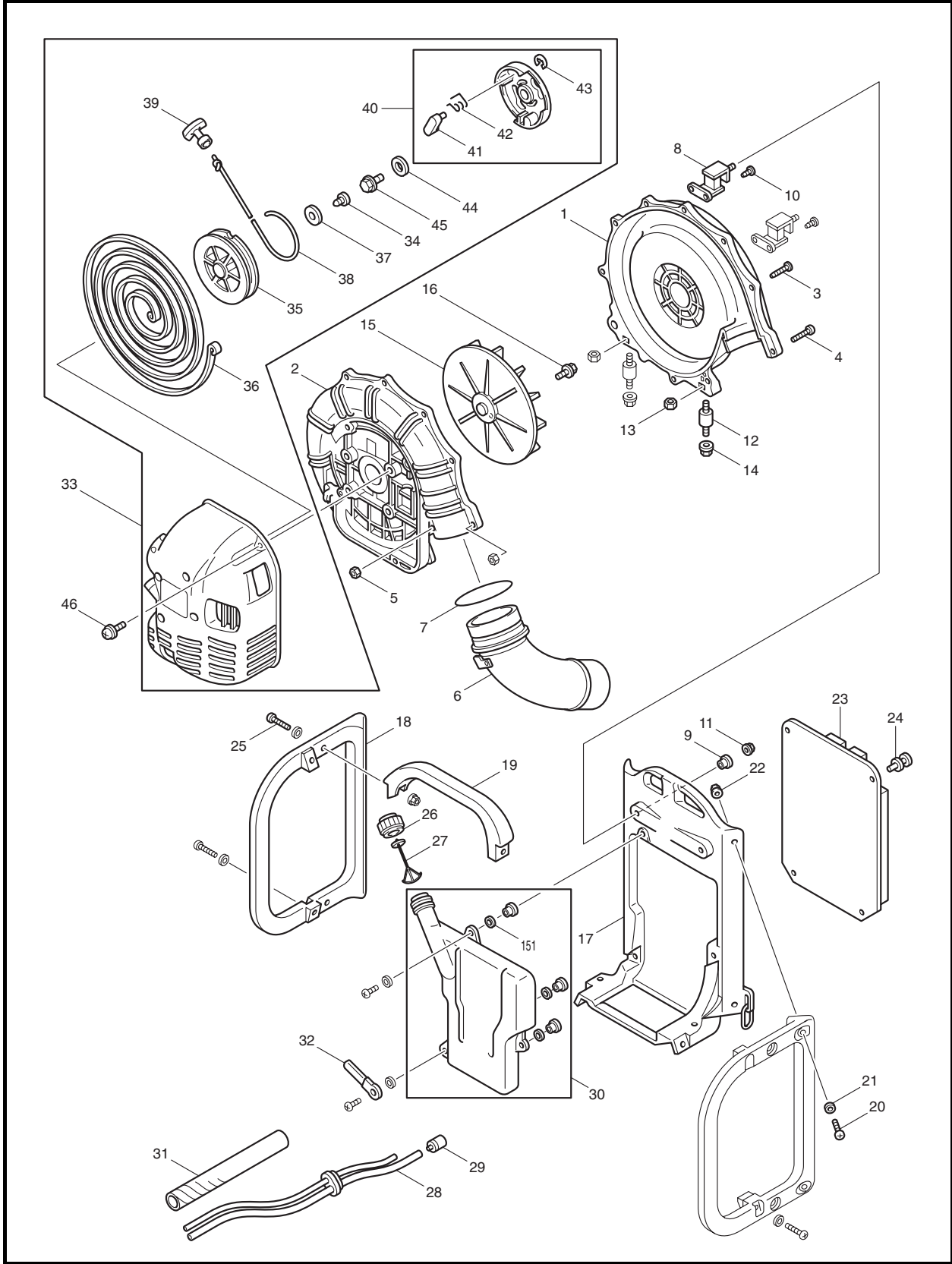


牧田®  
专业电动工具

型号 **RBL500**

汽油吹风机

48.6ML



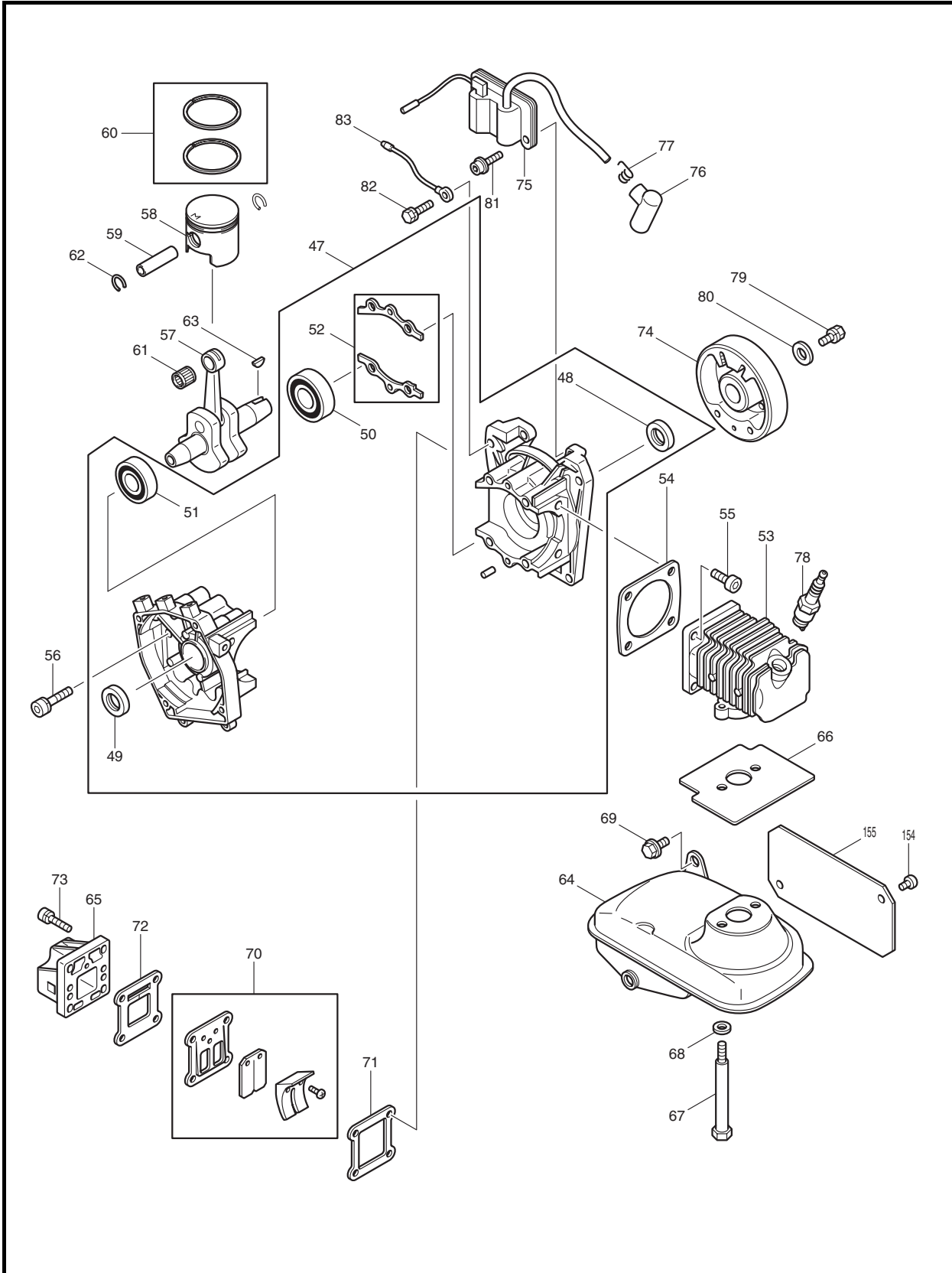


牧田®  
专业电动工具

型号 **RBL500**

汽油吹风机

48.6ML



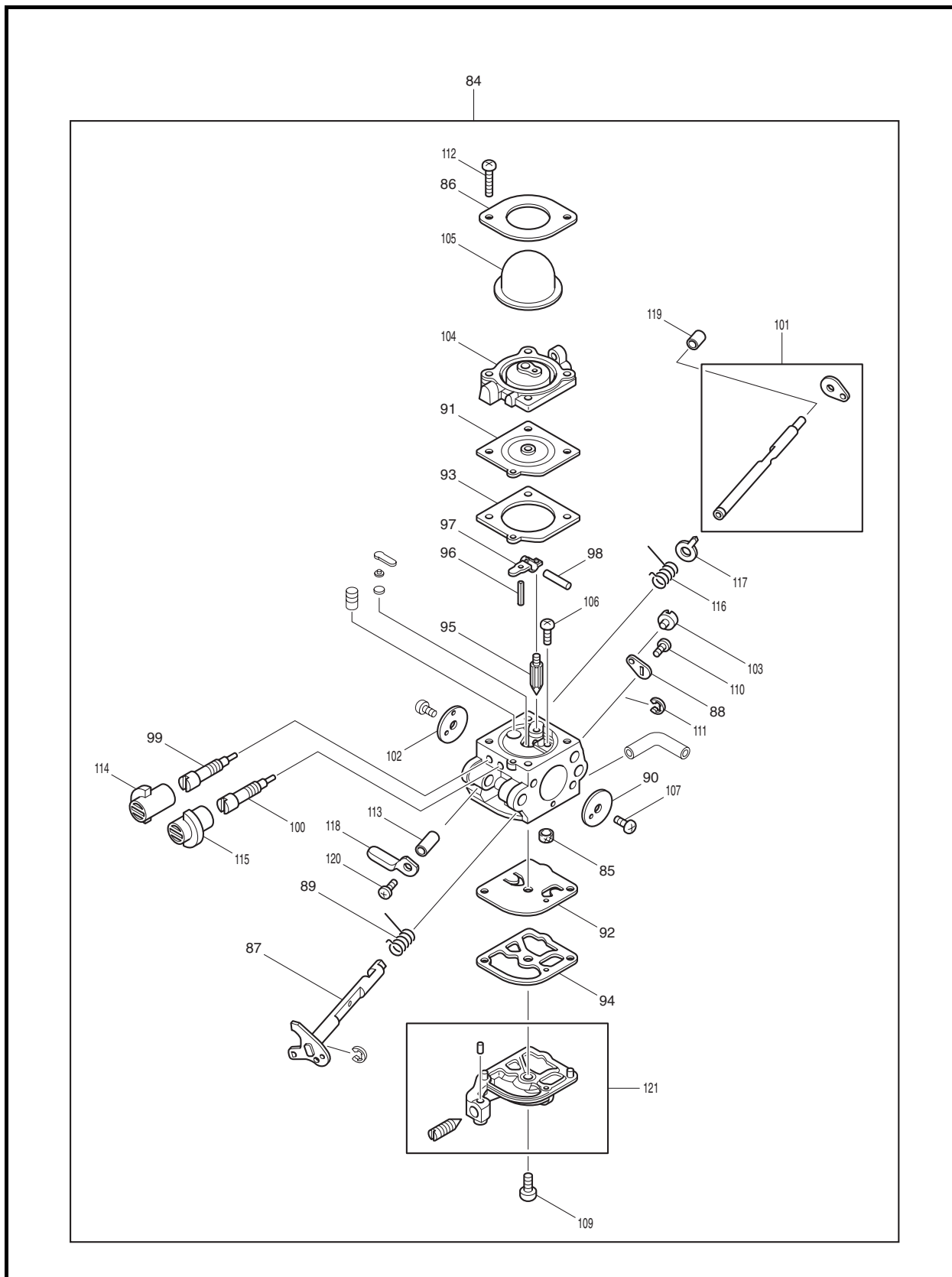


牧田®  
专业电动工具

型号 **RBL500**

汽油吹风机

48.6ML



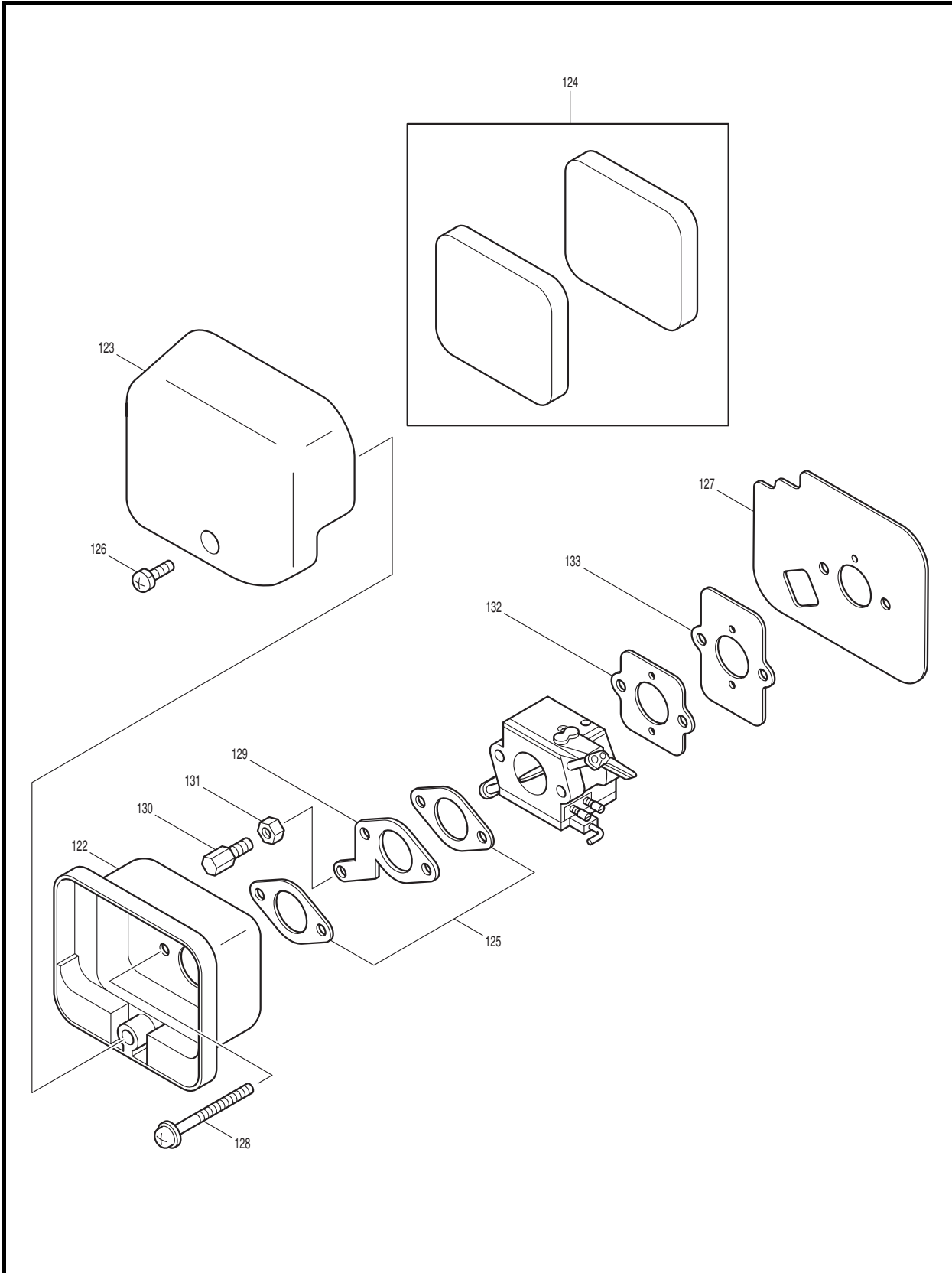


牧田®  
专业电动工具

型号 **RBL500**

汽油吹风机

48.6ML



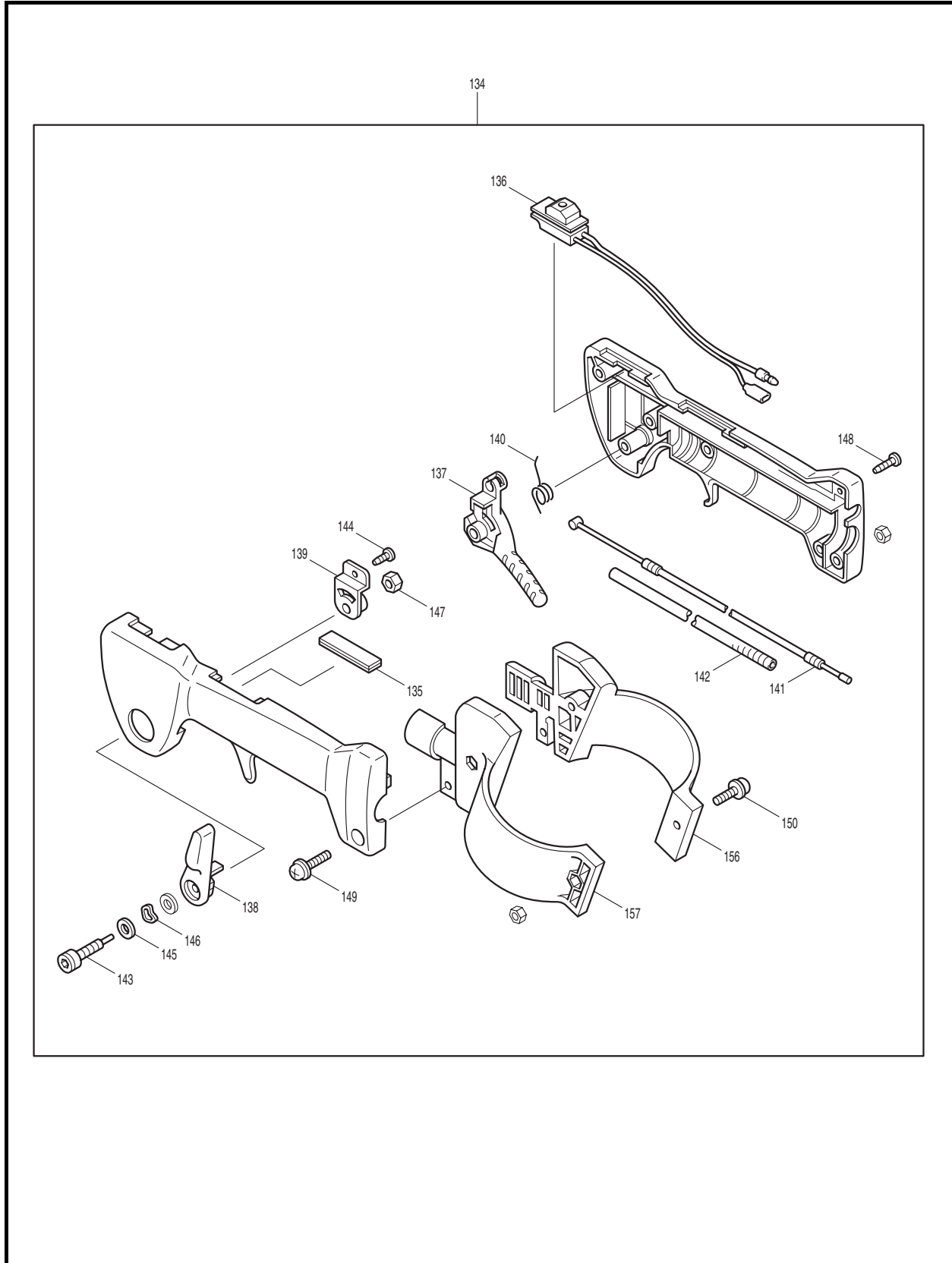


牧田®  
专业电动工具

型号 **RBL500**

汽油吹风机

48.6ML



**Makita**型号 **RBL500**

图号	零件编号	零件名称	数量	价格代码	备注
001	6621500201	涡轮罩 1	1	JP041	
002	6621004003	涡轮罩 2	1	JP049	
003	0150059870	自攻螺丝 M5X25	10	JP009	
004	0043605250	半圆头螺丝 M5x25	2	JP009	
005	0021705000	螺母M5	2	JP008	
006	6621006001	弯管	1	JP032	
007	0062630850	O形圈	1	JP018	
008	6621005000	固定架	2	JP027	
009	6621500900	垫圈	2	JP015	
010	0150059910	自攻螺丝 M5x25	4	JP009	
011	0023705000	螺母 M5	2	JP009	
012	6621500401	减震器	2	JP023	
013	0021706000	螺母M6	2	JP007	
014	0023706000	螺母 M6	2	JP009	
015	6821500201	叶轮	1	JP048	
016	0011306250	螺栓	3	JP009	
017	6622008001	构架	1	JP040	
018	6622500600	侧架	2	JP032	
019	6622500701	把手	1	JP028	
020	0140059430	半圆头螺丝 M5x25	9	JP009	
021	0031205000	垫圈	11	JP008	
022	0023705000	螺母 M5	11	JP009	
023	6622010001	垫板	1	JP037	
024	6822500200	固定螺钉	4	JP012	
025	0140059430	半圆头螺丝 M5x25	2	JP009	
026	5256058000	油箱盖	1	JP021	
027	5256067000	防拉带	1	JP022	
028	6623003001	导管	1	JP038	
029	5236503900	过滤器	1	JP020	
030	6623005000	燃料箱组件	1	JP043	包含零件.151
031	8558502200	螺旋管 L=170	1	JP020	
032	8558501100	夹子 M6*L=73	1	JP014	
033	6628002002	发动机盖组件	1	JP048	包含零件.34-39, 40
034	5105015110	螺丝	1	JP010	
035	5415003010	线盘	1	JP023	
036	5415003020	回转弹簧	1	JP023	
037	5415003030	垫圈	1	JP010	
038	5415001140	起动绳	1	JP015	
039	5305002110	启动把手	1	JP018	
040	5415011000	滑轮组件	1	JP027	包含零件.41-43
041	5415011010	棘齿	1	JP014	
042	5415011020	回动簧	1	JP009	
043	5215003040	E形圈	1	JP009	
044	0200069920	垫圈M6	1	JP009	
045	0011306160	螺栓	1	JP009	
046	0043606200	螺丝 M6x20	8	JP009	
047	5411012000	曲轴箱组件	1	JP056	包含零件.48, 49-52
048	0440179920	油封圈	1	JP022	
049	0440159950	油封圈	1	JP021	
050	0600179830	轴承 6203C3	1	JP024	
051	0600159880	轴承 6203C3	1	JP022	
052	5411501200	曲轴箱垫圈	1	JP012	

型号 **RBL500**


图号	零件编号	零件名称	数量	价格代码	备注
053	5411501800	汽缸	1	JP053	
054	5411500501	汽缸垫圈	1	JP016	
055	0119069990	内六角螺栓 M6x18	4	JP009	
056	0119059940	内六角螺栓 M5x30	4	JP010	
057	5412024000	曲轴	1	JP061	
058	5412500700	活塞	1	JP037	
059	5602501100	活塞销	1	JP017	
060	5602500900	活塞环	2	JP018	
061	0610129950	滚针轴承	1	JP025	
062	0565119990	弹性圈	2	JP009	
063	0053203101	半圆键	1	JP011	
064	5413045003	消音器	1	JP054	
065	5413046002	绝缘器	1	JP025	
066	5413501700	消音器垫片	1	JP025	
067	5413502001	螺栓 M6x13	2	JP017	
068	0200099990	垫圈 M6	2	JP009	
069	0011506160	螺栓 M6x16	1	JP010	
070	5413036000	导向管	1	JP035	
071	5413502800	支架垫圈	1	JP011	
072	5403500600	绝缘垫片	1	JP011	
073	0119059630	内六角螺栓 M5x20	4	JP011	
074	5417021010	飞轮	1	JP047	
075	5417024021	点火线圈	1	JP045	
076	0655009940	火花塞帽	1	JP015	
077	0654009931	弹簧	1	JP009	
078	0650149661	火花塞	1	JP034	
079	0011308160	螺栓	1	JP010	
080	0031108000	垫圈	1	JP006	
081	0119059790	内六角螺栓 M5x22	2	JP010	
082	0011306250	螺栓	4	JP009	
083	6628003000	导线	1	JP018	
084	5416043003	汽化器组件	1	JP049	包含零件.85-107, 109-121
085	5416043430	过滤器	1	JP015	
086	5416043860	固定环	1	JP018	
087	5416043020	定位轴	1	JP031	
088	5416043520	定位杆	1	JP017	
089	5416043030	定位回动簧	1	JP015	
090	5416043040	定位阀	1	JP019	
091	5416043260	横隔膜	1	JP032	
092	5416043110	泵体隔膜	1	JP020	
093	5416043310	垫圈	1	JP015	
094	5416043120	泵体垫圈	1	JP015	
095	5416043210	进气针阀	1	JP027	
096	5416043220	限油杆弹簧	1	JP016	
097	5416043230	限油杆	1	JP019	
098	5416043240	销	1	JP012	
099	5416043350	主混合螺丝	1	JP023	
100	5416043360	副混合螺丝	1	JP023	
101	5416043551	阻气轴组件	1	JP033	
102	5416043620	阻气阀	1	JP018	
103	5416043540	柱	1	JP022	
104	5416043920	进气底板	1	JP042	


**型号 RBL500**

图号	零件编号	零件名称	数量	价格代码	备注
105	5416043510	注油器	1	JP020	
106	5416043250	螺丝	1	JP009	
107	5416043050	螺丝	2	JP009	
109	5416043160	螺丝	1	JP009	
110	5416043530	螺丝	1	JP009	
111	5416043060	E形圈	2	JP009	
112	5416043910	固定螺丝	4	JP011	
113	5416043850	定位套	1	JP013	
114	5416043760	锥形套管 (R)	1	JP018	
115	5416043810	锥形套管 (W)	1	JP018	
116	5416043640	阻气回动簧	1	JP015	
117	5416043560	阻气控制杆	1	JP016	
118	5416043660	阻气杆	1	JP017	
119	5416043610	阻气定位套	1	JP010	
120	5416043710	阻气杆螺丝	1	JP009	
121	5416043820	泵体盖组件	1	JP028	
122	5413048001	清洁剂盖	1	JP021	
123	5413507001	空气清洁剂	1	JP016	
124	5413507101	空气清洁剂元件	2	JP018	
125	5413507200	空气清洁剂垫圈	2	JP010	
126	0043605140	螺丝 M5X14	1	JP009	
127	5416504302	汽化器垫圈	1	JP014	
128	0043605550	螺丝	2	JP010	
129	5416504600	控制线托架	1	JP015	
130	5216008010	控制线调整螺丝	1	JP016	
131	0022706000	螺母M6	1	JP008	
132	5413507900	汽化器垫圈	1	JP011	
133	5413507800	金属板	1	JP013	
134	6625001002	控制杆组件	1	JP045	包含零件135-150.156.157
135	6625500500	箱盖	1	JP015	
136	6625003001	开关	1	JP023	
137	6625500601	定位杆 1	1	JP017	
138	6625500701	定位杆 2	1	JP017	
139	6625004000	板	1	JP016	
140	6625500901	旋转弹簧	1	JP011	
141	0630139901	控制线	1	JP019	
142	6625501001	控制线管	1	JP022	
143	6625501700	内六角螺丝 M6X30	1	JP016	
144	0150049970	自攻螺丝	1	JP008	
145	0031106000	垫圈	2	JP008	
146	0032206000	波形垫圈	1	JP011	
147	0022706000	螺母 M6	1	JP008	
148	0150049940	自攻螺丝 M4X16	4	JP009	
149	0043605250	半圆头螺丝 M5X25	1	JP009	
150	0043105200	半圆头螺丝 M5X20	2	JP009	
151	0200069920	垫圈 M6	3	JP009	
154	0140059921	螺丝M5X8	2	JP008	
155	5413506001	保护箱盖	1	JP022	
156	6625500802	手柄 1	1	JP021	
157	6625005002	手柄 2	1	JP021	
A01	6629021000	固定带	2	JP043	
A02	6629019000	软管夹	1	JP019	



型号 **RBL500**

图号	零件编号	零件名称	数量	价格代码	备注
A03	6629020000	软管夹	1	JP018	
A04	6989506900	软管	1	JP032	
A05	6709017010	导管 1	1	JP039	
A06	6709017020	导管 2	1	JP030	
A07	6629506700	尾管	1	JP029	
A08	5019001000	工具	1	JP023	