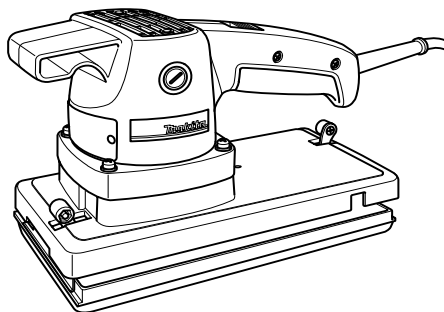


砂光机 (平扳砂光机)

9045B 型

使用说明书



双重绝缘

规格

垫子尺寸	每分钟回转数 (/min)	长度	净重
114 毫米 × 234 毫米	10,000	240 毫米	2.6 公斤

- * 生产者保留变更规格不另行通知之权利。
- * 注意：规格可能因销往国家之不同而异。
- * 重量符合 EPTA-Procedure 01/2003

标准附件

- * 砂纸

符号

END201-5

以下显示本工具使用的符号。在使用工具之前请务必理解其含义。



• 阅读使用说明书。



• 双重绝缘

设计用途

ENE052-1

本工具用于木材、塑料以及金属材料的大面积表面和油漆过的表面的磨砂。

电源

ENF002-2

本工具所连接电源的电压须符合铭牌所示的额定值，只可使用单相交流电源。本工具达到双重绝缘，因此也可用于不带接地线的插座。

电动工具通用安全警告

GEA005-3

⚠ 警告！ 阅读所有警告和所有说明。不遵照以下警告和说明会导致电击、着火和/或严重伤害。

保存所有警告和说明书以备查阅。

在所有下列的警告中术语“电动工具”指市电驱动（有线）电动工具或电池驱动（无线）电动工具。

a) 工作场地的安全

1. 保持工作场地清洁和明亮。混乱和黑暗的场地会引发事故。
2. 不要在易爆环境，如有易燃液体、气体或粉尘的环境下操作电动工具。电动工具产生的火花会点燃粉尘或气体。
3. 让儿童和旁观者离开后操作电动工具。注意力不集中会使操作者失去对工具的控制。

b) 电气安全

4. 电动工具插头必须与插座相配。绝不能以任何方式改装插头。需接地的电动工具不能使用任何转换插头。未经改装的插头和相配的插座将减少电击危险。
5. 避免人体接触接地表面，如管道、散热片和冰箱。如果你身体接地会增加电击危险。
6. 不得将电动工具暴露在雨中或潮湿环境中。水进入电动工具将增加电击危险。
7. 不得滥用电线。绝不能用电线搬运、拉动电动工具或拔出其插头。使电线远离热源、油、锐边或运动部件。受损或缠绕的软线会增加电击危险。

8. 当在户外使用电动工具时，使用适合户外使用的外接软线。适合户外使用的软线将减少电击危险。
9. 如果在潮湿环境下操作电动工具是不可避免的，应使用剩余电流动作保护器（RCD）。使用RCD可减小电击危险。

c) 人身安全

10. 保持警觉，当操作电动工具时关注所从事的操作并保持清醒。当你感到疲倦，或在有药物、酒精或治疗反应时，不要操作电动工具。在操作电动工具时瞬间的疏忽会导致严重人身伤害。
11. 使用个人防护装置。始终佩戴护目镜。安全装置，诸如适当条件下使用防尘面具、防滑安全鞋、安全帽、听力防护等装置能减少人身伤害。
12. 防止意外起动。确保开关在连接电源和/或电池盒、拿起或搬运工具时处于关断位置。手指放在已接通电源的开关上或开关处于接通时插入插头可能会导致危险。
13. 在电动工具接通之前，拿掉所有调节钥匙或扳手。遗留在电动工具旋转零件上的扳手或钥匙会导致人身伤害。

14. 手不要伸展得太长。时刻注意立足点和身体平衡。这样在意外情况下能很好地控制电动工具。
 15. 着装适当。不要穿宽松衣服或佩戴饰品。让衣服、手套和头发远离运动部件。宽松衣服、佩饰或长发可能会卷入运动部件中。
 16. 如果提供了与排屑、集尘设备连接用的装置，要确保他们连接完好且使用得当。使用这些装置可减少尘屑引起的危险。
- d) 电动工具使用和注意事项**
17. 不要滥用电动工具，根据用途使用适当的电动工具。选用适当设计的电动工具会使你工作更有效、更安全。
 18. 如果开关不能接通或关断工具电源，则不能使用该电动工具。不能用开关来控制的电动工具是危险的且必须进行修理。
 19. 在进行任何调节、更换附件或贮存电动工具之前，必须从电源上拔掉插头和/或使电池盒与工具脱开。这种防护性措施将减少工具意外起动的危险。
 20. 将闲置不用的电动工具贮存在儿童所及范围之外，并且不要让不熟悉电动工具或对这些说明不了解的人操作电动工具。电动工具在未经培训的用户手中是危险的。
 21. 保养电动工具。检查运动件是否调整到位或卡住，检查零件破损情况和影响电动工具运行的其他状况。如有损坏，电动工具应在使用前修理好。许多事故由维护不良的电动工具引发。
 22. 保持切削刀具锋利和清洁。保养良好的有锋利切削刃的刀具不易卡住而且容易控制。
 23. 按照使用说明书，考虑作业条件和进行的作业来使用电动工具、附件和工具的刀头等。将电动工具用于那些与其用途不符的操作可能会导致危险。
- e) 维修**
24. 将你的电动工具送交专业维修人员，使用同样的备件进行修理。这样将确保所维修的电动工具的安全性。
 25. 上润滑油及更换附件时请遵循本说明书指示。
 26. 手柄务必保持干燥、清洁、无油（脂）。

砂光机安全警告

GEB021-4

1. 请使用安全眼镜或护目镜。普通眼镜或太阳眼镜并非安全眼镜。
2. 请牢握本工具。
3. 运行中的工具不可离手放置。只能在手握工具的情况下运行工具。
4. 本工具不防水，因此请保持工件表面干燥。
5. 进行打磨操作时，请对工作区进行足够的通风。
6. 某些材料含有有毒化学物质。小心不要吸入粉尘，并避免皮肤接触。遵循材料供应商的安全提示。
7. 使用本工具打磨某些产品、油漆和木材时，使用者会接触到含有有毒物质的粉尘。请采取正确的呼吸保护措施。
8. 使用前请确认垫片上没有裂缝或破裂。裂缝或破裂会导致人身伤害。

请保留此说明书。

△ 警告：

请勿因对产品足够熟悉（由于重复使用而获得的经验）而不严格遵循相关产品安全规则。使用不当或不遵循使用说明书中的安全规则会导致严重的人身伤害。

● 砂纸的安装或拆除

* 注意：安装或拆除砂纸之前，请务必确认工具的开关已经被关上并且已经拔下电源插头。

按下按钮以松开夹钳，将砂纸的边缘搞均匀并与底板边缘相平行（预先折叠砂纸可使得更加容易安装）。对底板的另外一端请重复同样的操作，使砂纸保持适当的张力。

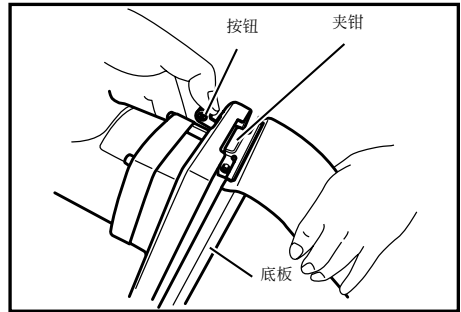


图 1

* 注意：将砂纸插进去之后，请确认夹钳的牙齿将其夹紧了，否则的话，砂纸可能会松动并易于滑出，从而造成不均匀的磨光操作效果。

● 开关的操作

想要起动工具时，请向前移动滑动开关，向后移动，工具就停止。

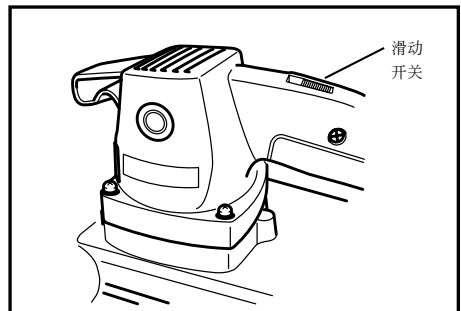


图 2

● 操作

请握紧工具，启动工具并等到其获得最大速度，然后缓慢地将工具放在加工件的表面上。使用修整用磨光机时通常一次只磨去很少量的物体，因为表面的质量比除去物体的重量更重要。不要用力压在工具上。在整个操作过程中请保持底板与加工件相平齐。过分的压力将会损坏砂纸并缩短工具寿命。

若在工具下面放一块布片的话，就可在家具或其它精细表面上做出高光洁度。

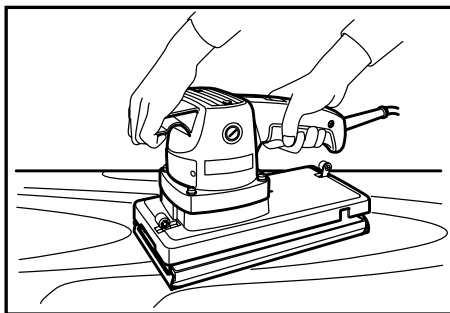


图 3

* 注意：

- 不要用手指或手掌堵住马达的出风口。
- 没有贴上砂纸时决不可转动工具，否则将会严重损坏衬垫。

保养

* 注意：在做检查，保养工作前，一定要关掉开关并拔下电源插头。

切勿使用汽油、苯、稀释剂、酒精或类似物品清洁工具。否则可能会导致工具变色、变形或出现裂缝。

● 替换碳刷

定期替换和检查碳刷。当其磨损到大约 6 毫米以下时，就需要替换。要保持碳刷清洁并使其在夹内能自由滑动。两把碳刷应同时替换。请仅使用 MAKITA（牧田）生产的碳刷。

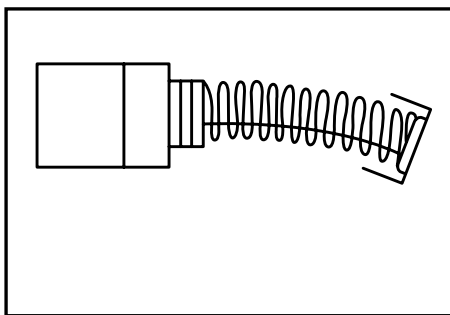


图 4

用螺丝起子取下碳刷夹的盖子。取出被磨损的碳刷，插进新的碳刷，然后拧紧碳刷夹盖子。

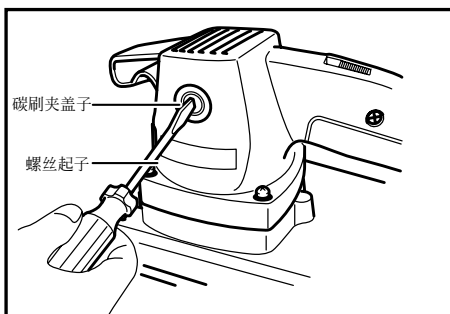


图 5

为了保证产品安全性与可靠性，修理，任何其它的保养或调节，都应当请 MAKITA（牧田）下属的工厂服务中心来进行。并使用 MAKITA（牧田）的配件。

选购附件（分开销售）

* 注意：这些选购附件（分开销售）或装置是专用于本说明书所列的 MAKITA（牧田）电动工具的。如使用其他厂牌零件或装置，可能导致伤人的危险。选购附件（分开销售）也只限于适当的用途。

- 砂纸

总制造商： 株式会社牧田

日本国爱知县安城市住吉町 3-11-8