



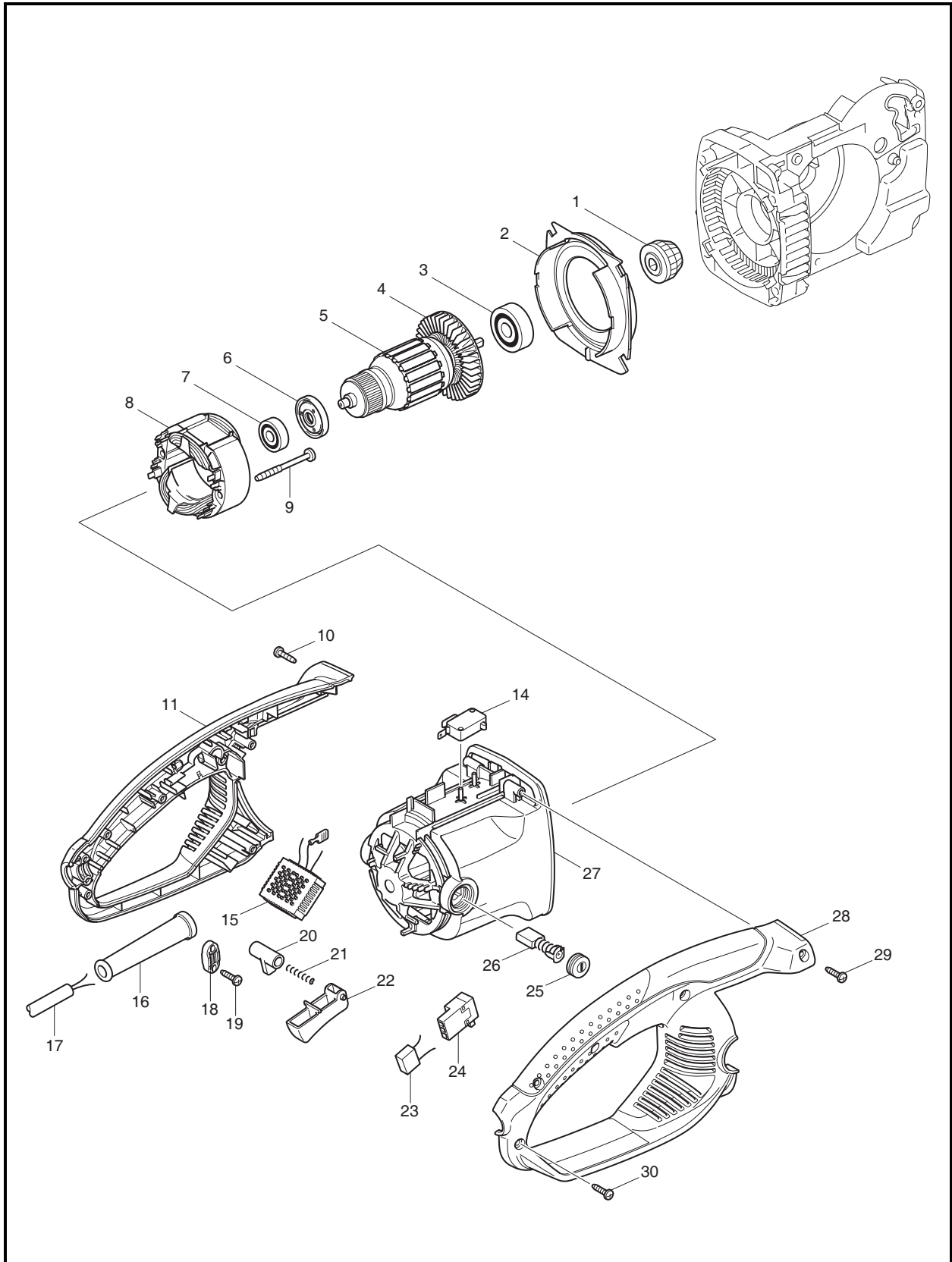
牧田®
专业电动工具

型号 UC3030A / UC3530A
UC4030A / UC4530A

电链锯

UC3030A 300mm (12") / UC3530A 350mm (14")

UC4030A 400mm (16") / UC4530A 450mm (18")





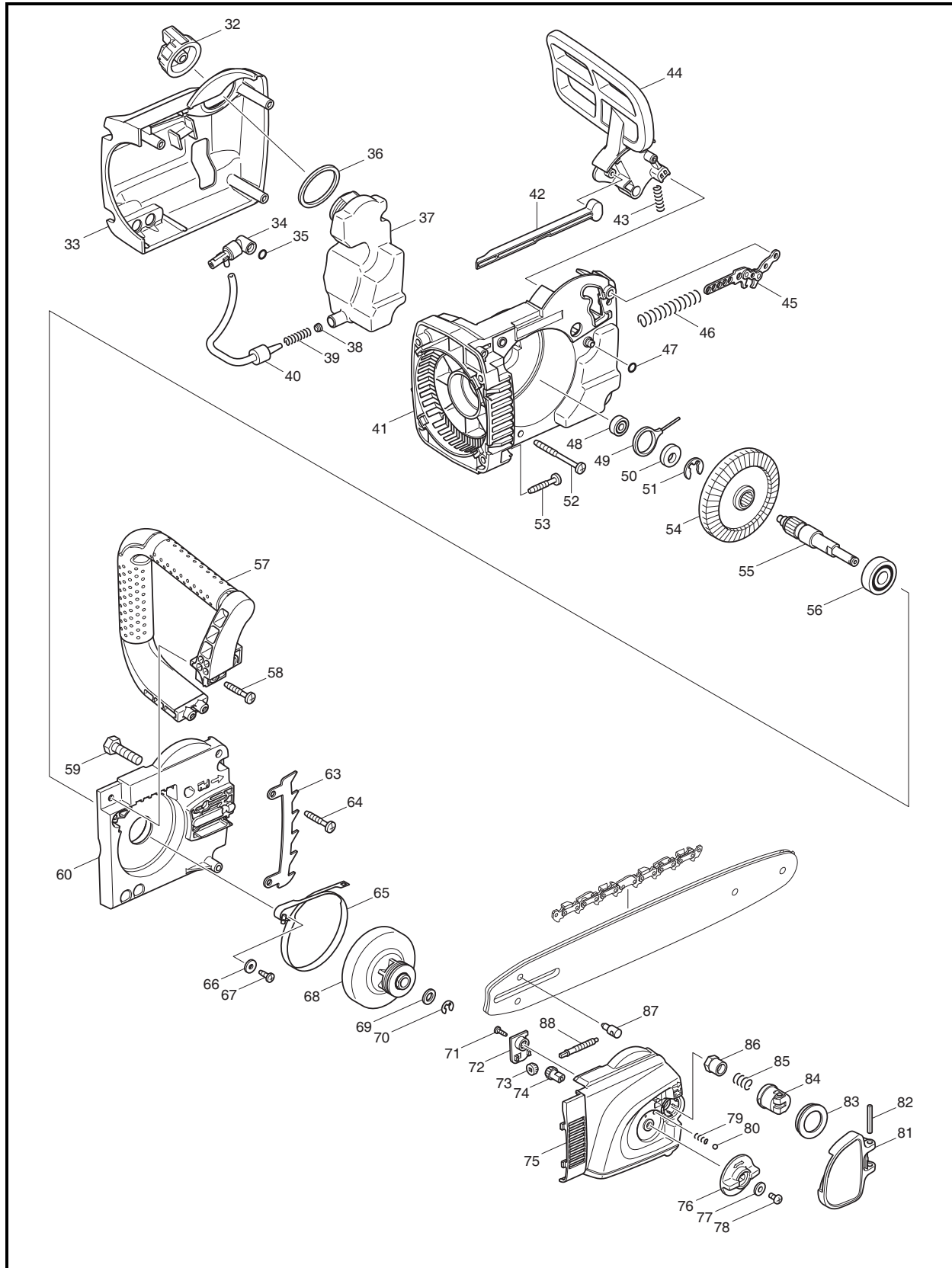
牧田®
专业电动工具

型号 UC3030A / UC3530A
UC4030A / UC4530A

电链锯

UC3030A 300mm (12") / UC3530A 350mm (14")

UC4030A 400mm (16") / UC4530A 450mm (18")





型号 UC3030A / UC3530A
UC4030A / UC4530A

图号	零件编号	零件名称	数量	价格代码	备注
001	226743-8	直齿轮14	1		
002	419410-4	挡风圈	1		
003	211111-8	轴承6301LLB	1		
004	240001-8	风叶80	1		
005	618742-8	转子220V	1		
006	681666-1	绝缘垫圈	1		
007	210081-8	轴承629ZZ	1		
008	639527-9	定子220V	1		
009	266095-5	自攻螺丝5X55	2		
010	265995-6	自攻螺丝4X18	1		
011	188172-2	手柄组件	1		包含零件:28
014	650577-1	开关SD-006-BB2AA-AA	1		
015	631719-6	控制器	1		
016	682574-9	电源线护套10-90	1		
017	694443-2	电源线1.0-2-5.0	1		
018	687124-5	电源线压板	1		
019	265995-6	自攻螺丝4X18	2		
020	416178-3	转换钮	1		
021	233173-6	压簧4	1		
022	419411-2	开关杆	1		
023	645239-4	电容	1		
024	651923-1	开关TG70B	1		
025	643650-4	碳刷盖 6.5-13.5	2		
026	181044-0	碳刷盖 CB-153	1		
027	154867-9	机壳	1		
027C01	643653-8	碳刷握 6.5-13.5	2		
028	188172-2	手柄组件	1		包含零件:11
029	265995-6	自攻螺丝4X18	1		
030	265995-6	自攻螺丝4X18	5		
032	154870-0	油箱盖	1		
033	419412-0	齿轮箱盖	1		
034	140089-7	油泵组件	1		
035	213039-6	O形圈6	1		
036	421959-2	密封圈	1		
037	419407-3	油箱	1		
038	416274-7	帽	1		
039	231975-4	弹簧	1		
040	421958-4	油管	1		
041	419408-1	齿轮箱	1		
042	419413-8	连杆	1		
043	233174-4	压缩弹簧6	1		
044	451130-4	刹车手柄	1		
045	158044-5	链接板组件	1		
046	234005-0	压缩弹簧9	1		
047	213039-6	O形圈6	1		
048	211012-0	轴承 606ZZ	1		
049	450230-7	曲柄	1		
050	417405-1	凸轮	1		
051	259034-2	定位环	1		
052	266095-5	自攻螺丝5X55	2		
053	266173-1	自攻螺丝5X30	4		
054	226741-2	直齿齿轮43	1		



型号 UC3030A / UC3530A
UC4030A / UC4530A

图号	零件编号	零件名称	数量	价格代码	备注
055	324662-3	主轴	1		
056	211107-9	轴承6201ZZ	1		
057	419409-9	手柄	1		
058	266173-1	自攻螺丝5X30	2		
059	921452-1	六角螺钉M8X30	1		
060	318013-0	轴承箱	1		
063	345651-5	缓冲挡	1		
064	266173-1	自攻螺丝5X30	2		
065	168426-3	制动带	1		
066	267195-4	平垫圈4	1		
067	266026-4	自攻螺丝4X12	1		
068	125331-7	制动鼓	1		
069	253215-0	平垫圈8	1		
070	259033-4	卡簧6	1		
071	266007-8	自攻螺丝3X10	1		
072	419241-1	盖子	1		
073	227496-2	直齿齿轮14	1		
074	227495-4	直齿伞齿轮14	1		
075	154869-5	链轮盖	1		
076	419233-0	刻度盘40	1		
077	253874-0	平垫圈4	1		
078	915106-0	扁头结合螺钉M4X8	1		
079	233033-2	弹簧4	1		
080	216008-6	钢珠4	1		
081	154763-1	杠杆组件	1		
082	951122-8	弹簧销 4-28	1		
083	419271-2	环形垫圈20	1		
084	317977-5	杠杆固定器	1		
085	231025-5	压簧8	1		
086	252168-0	六角螺母M8-13	1		
087	324621-7	调节销	1		
088	324620-9	调节螺丝	1		
A01	419288-5	导板套	1		UC3030A;UC3530A
A02	419242-9	导板套 (大)	1		UC4030A;UC4530A
A03	158024-1	安全扣	1		
A04	165200-0	导板 12"	1		UC3030A
A05	165201-8	导板 14"	1		UC3530A
A06	165202-6	导板	1		UC4030A
A07	165390-9	导板 18"	1		UC4530A
A08	D528092646	链锯 12'	1		UC3030A
A09	D528092652	链锯 14'	1		UC3530A
A10	D528092656	链锯 16'	1		UC4030A
A11	D528092662	链锯 18'	1		UC4530A