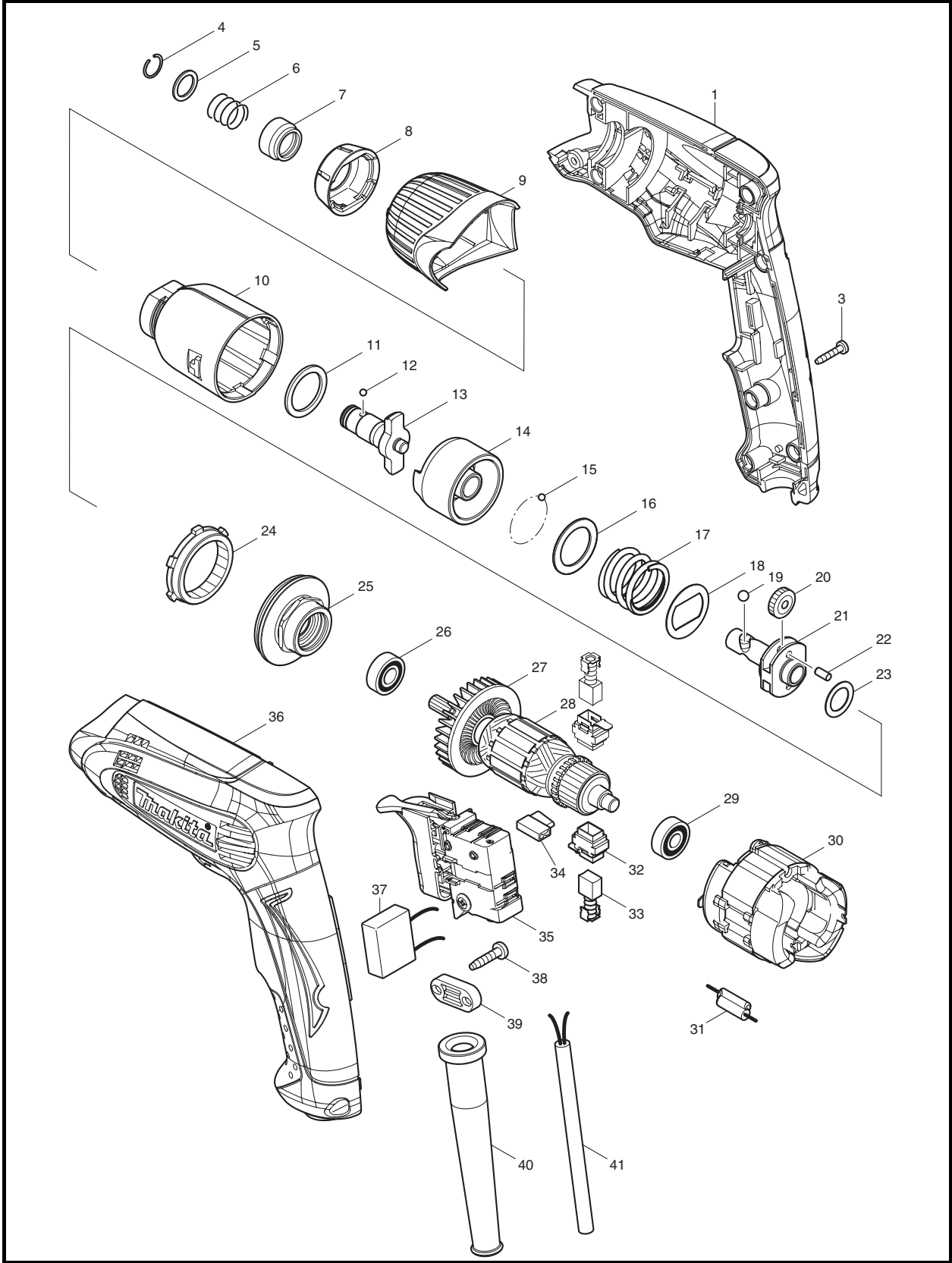




牧田®
专业电动工具

型号 TD0100

起子机
(电动冲击起子机)





型号 TD0100

图号	零件编号	零件名称	数量	价格代码	备注
001	188619-6	机壳组件	1		包含零件. 36
003	266429-2	自攻螺丝 3X16	8		
004	231965-7	止动环 10	1		
005	267143-3	平垫圈 11	1		
006	233005-7	压簧 13	1		
007	324711-6	衬套	1		
008	424184-4	缓冲挡	1		
009	450976-5	头壳盖	1		
010	158898-0	头壳	1		
011	261140-1	尼龙垫圈 20	1		
012	216019-1	钢珠 3	2		
013	325618-9	从动冲击块 N	1		
014	324894-2	主动冲击块	1		
015	216019-1	钢珠 3	2		
016	267380-9	平垫圈 20	1		
017	234096-1	压簧 21	1		
018	267813-4	垫圈 21	1		
019	216002-8	钢珠 4.8	2		
020	227213-0	正齿轮 17	2		
021	324897-6	主轴	1		
022	268217-3	销 3.5	2		
023	253052-2	平垫圈 12	1		
024	227215-6	内齿轮 43	1		
025	158899-8	轴承室组件	1		
C01	210112-3	轴承 6801LLB	1		
C02	213325-5	O形圈 19	1		
026	210013-5	轴承 698VV	1		
027	240046-6	风叶 46	1		
028	517658-3	转子组件 220V	1		包含零件. 26、27、27
029	210062-2	轴承 607ZZ	1		
030	639710-8	定子 220V	1		
031	646211-9	节流圈	1		
032	643936-6	碳刷握	2		
033	191962-4	碳刷 CB-419	1		
034	686039-3	容器袖	1		
035	650615-9	开关 C3TA-2	1		
036	188619-6	机壳组件	1		包含零件. 1
038	266326-2	自攻螺丝 4X18	2		
039	687124-5	电源线压板	1		
040	682566-8	电源线护套	1		
041	694424-6	电源线 1.0-2-2.5	1		
A01	784203-1	改锥头 2-65	1		