

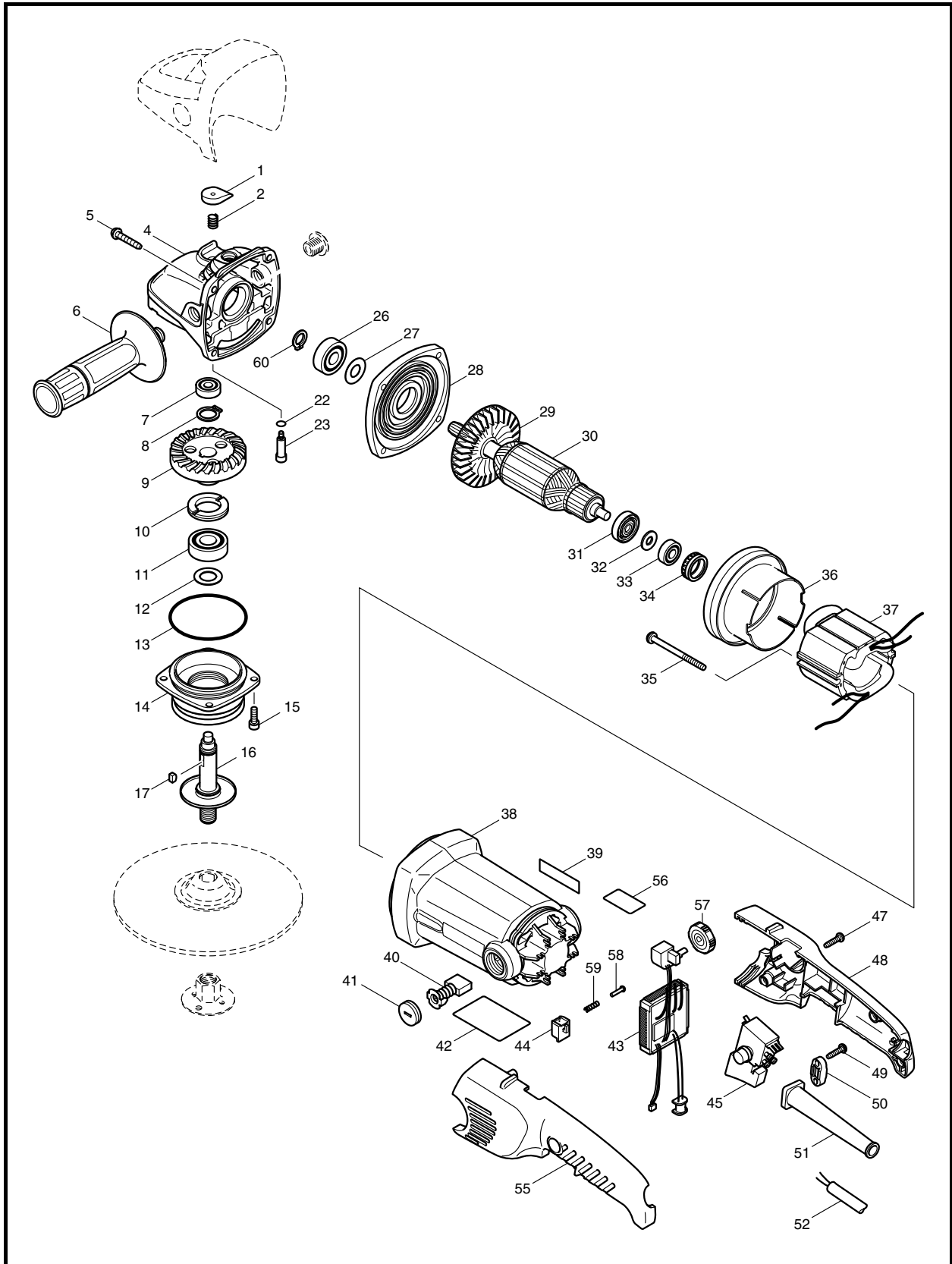


牧田®
专业电动工具

型号 SA7000C

砂光机

180毫米 (7吋)





型号 SA7000C

图号	零件编号	零件名称	数量	价格代码	备注
1	418517-3	锁销帽	1		
2	231037-8	压簧 7	1		
4	317752-9	齿轮箱	1		
5	266173-1	自攻螺丝 M5X30	4		
6	152539-0	辅助手柄 36	1		
7	211031-6	轴承 608LLB	1		
8	961055-9	挡圈 S-15	1		
9	227460-3	螺旋伞齿轮 43	1		
10	285809-3	轴承保持架 23-36	1		
11	211228-7	轴承 6202DDW	1		
12	267215-4	平垫圈 15	1		
13	213720-9	O型圈 67	1		
14	317754-5	轴承室	1		
15	922221-3	内六角螺栓 M5X16	4		
16	153785-8	主轴	1		
17	254011-9	半圆键 4	1		
22	213026-5	O型圈 7	1		
23	256483-4	锁销 7	1		
26	211106-1	轴承 6201LLB	1		
27	253759-0	平垫圈 12	1		
28	317753-7	齿轮箱盖	1		
29	240070-9	风叶 76	1		
30	513574-7	转子组件 220V	1		包含零件. 29,31-33
31	681660-3	绝缘垫圈	1		
32	267281-1	平垫圈 8	1		
33	210005-4	轴承 608DDW	1		
34	421720-7	橡胶圈 22	1		
35	266029-8	自攻螺丝 M5X65	2		
36	418528-8	挡风圈	1		
37	625708-1	定子组件 220V	1		
38	183778-1	电机机壳	1		
39	819063-3	牧田牌标签	2		
40	191957-7	碳刷 CB-204	1		
41	643700-5	碳刷盖 7-18	2		
42	860297-1	铭牌 SA7000C	1		
43	631600-1	调速器	1		
44	418518-1	衬块	1		
45	650213-9	开关 TG71ARS	1		
47	265995-6	自攻螺丝 M4X18	4		
48	183784-6	手柄组件	1		包含零件. 55
49	265995-6	自攻螺丝 M4X18	2		
50	687052-4	电源线压板	1		
51	682573-1	电源线护套	1		
52	694324-0	电源线 1.5-2-2.5	1		
55	183784-6	手柄组件	1		包含零件. 48
56	816814-5	标签	1		
57	271420-7	拨盘 28	1		
58	255058-6	销钉 2	1		
59	233002-3	压簧 3	1		
60	961052-5	挡圈 S-12	1		
A01	224515-5	锁紧螺母 14-48	1		
A02	265136-4	十字半圆头螺丝 M14X10	2		
A03	418529-6	齿轮箱罩	1		
A04	743012-7	橡胶垫 170	1		
A05	782407-9	锁紧螺母扳手 35	1		