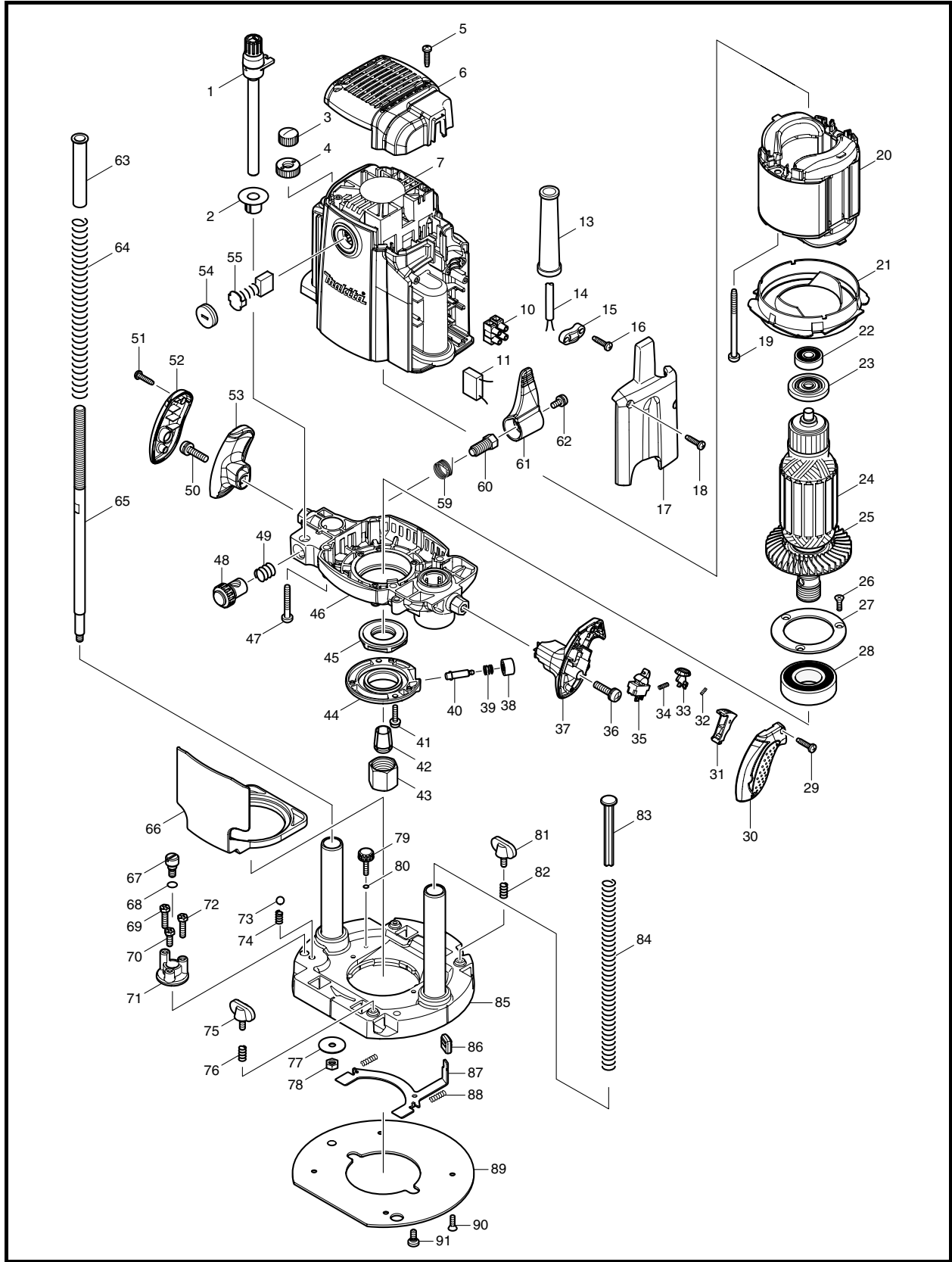




牧田®  
专业电动工具

型号 **RP1800**

**电木铣**  
(木工雕刻机)





# 型号 RP1800

图号	零件编号	零件名称	数量	价格代码	备注
001	125542-4	翼形螺丝 M10X115	1		
002	450946-4	刻度指示盘	1		
003	252643-6	碟形螺母 M10	1		
004	410129-8	尼龙螺母 M10	1		
005	265995-6	自攻螺丝 4X18	2		
006	450948-0	后盖	1		
007	158999-4	电机机壳	1		
C01	643707-1	碳刷握	2		
C02	638647-6	单体支架	1		
C03	816922-2	刻度板	1		
010	654531-7	接线盒 2P	1		
011	645200-1	噪音抑制器	1		
013	682505-8	电源线护套 10-90	1		
014	694424-6	电源线 1.0-2-2.5	1		
015	687052-4	电源线压板	1		
016	265995-6	自攻螺丝 4X18	2		
017	450949-8	盖子	1		
018	265995-6	自攻螺丝 4X18	2		
019	266059-9	自攻螺丝 5X75	2		
020	636338-3	定子 220V	1		
021	450944-8	挡风圈	1		
022	211092-6	轴承 629DDW	1		
023	681671-8	绝缘垫圈	1		
024	517798-7	转子组件 220V	1		包含零件. 22、23、25
025	240112-9	风叶 80	1		
026	251295-0	十字槽沉头螺丝	3		
027	285731-4	轴承托 60	1		
028	211380-1	轴承 6205DDW	1		
029	265995-6	自攻螺丝 4X18	2		
030	450937-5	手柄盖 R	1		
031	450940-6	开关杆	1		
032	233024-3	压簧 4	1		
033	450941-4	停止按钮	1		
034	231372-4	压簧 5	1		
035	651432-0	开关	1		
036	911343-4	盘头螺丝 M6X25	1		
037	450936-7	手柄 R	1		
038	450942-2	按钮	1		
039	233072-2	压簧 8	1		
040	268234-3	带缘导销 6	1		
041	911133-5	盘头螺丝 M4X18	2		
042	763622-4	锥形筒夹 1/2 "	1		
043	763674-5	筒夹螺母	1		
044	318382-9	电机托架	1		
045	285849-1	保护盘	1		
046	158971-6	电机机壳	1		
047	266012-5	自攻螺丝 5X35	4		
048	153476-1	调节螺母	1		
049	231231-2	压簧 12	1		
050	911343-4	盘头螺丝 M6X25	1		
051	265995-6	自攻螺丝 4X18	2		
052	450939-1	手柄盖 L	1		



# 型号 RP1800

图号	零件编号	零件名称	数量	价格代码	备注
053	450938-3	手柄 L	1		
054	643700-5	碳刷固态 7-18	2		
055	191953-5	碳刷 CB-203	1		
059	233538-2	扭簧 15	1		
060	266015-9	固定螺钉 M10	1		
061	450950-3	锁定杆	1		
062	911213-7	盘头螺丝 M5X12	1		
		杆	1		
064	234106-4	压簧	1		
065	325652-9	螺丝 M10	1		
066	450953-7	导向板	1		
067	251467-7	半圆头螺丝	1		
068	213030-4	O形圈 8	1		
069	265587-1	螺丝	1		
070	265586-3	螺丝	1		
071	315931-3	限动部件	1		
072	265587-1	螺丝	1		
073	216009-4	钢珠 7.1	1		
074	231419-4	压簧 5	1		
075	265720-5	翼形螺丝 M5X14	1		
076	231240-1	压簧 7	1		
077	253783-3	平垫圈 6	1		
078	931303-0	螺母 M6	1		
079	265774-2	翼形螺丝 M4X14	1		
080	213022-3	O形圈 3	1		
081	265720-5	翼形螺丝 M5X14	1		
082	231240-1	压簧 7	1		
083	417252-0	所顶杆	1		
084	234105-6	压簧 11	1		
085	158973-2	底座	1		
086	424176-3	盖子	1		
087	346032-6	锁板	1		
088	233105-3	压簧 4	2		
089	450951-1	底版	1		
090	912112-6	埋头螺丝 M4X10	4		
091	266016-7	固定螺钉 M5X10	2		
A01	342428-9	直线导件	1		
A02	266491-7	半圆头螺丝	1		
A03	763803-0	1/4" 筒夹	1		
A04	763805-6	3/8" 筒夹	1		
A05	781030-7	扳手 24	1		
A06	941152-7	平垫圈 6	1		
A07	344364-5	样规导板 16	1		
A08	122700-3	固定器组件	1		
C04	265754-8	翼形螺丝 M6X12	1		
C05	265758-0	翼形螺丝 M10X45	1		
C06	941151-9	平垫圈 6	1		
A09	123022-4	样规导板组件	1		
C07	163053-1	滑动块	1		
C08	342427-1	支架	1		
C09	941101-4	平垫圈 5	1		
C10	942101-7	弹簧垫圈 5	1		



型号 **RP1800**

图号	零件编号	零件名称	数量	价格代码	备注
C11	924206-5	翼形螺栓 M5X10	1		
A10	158980-5	把手 55	1		