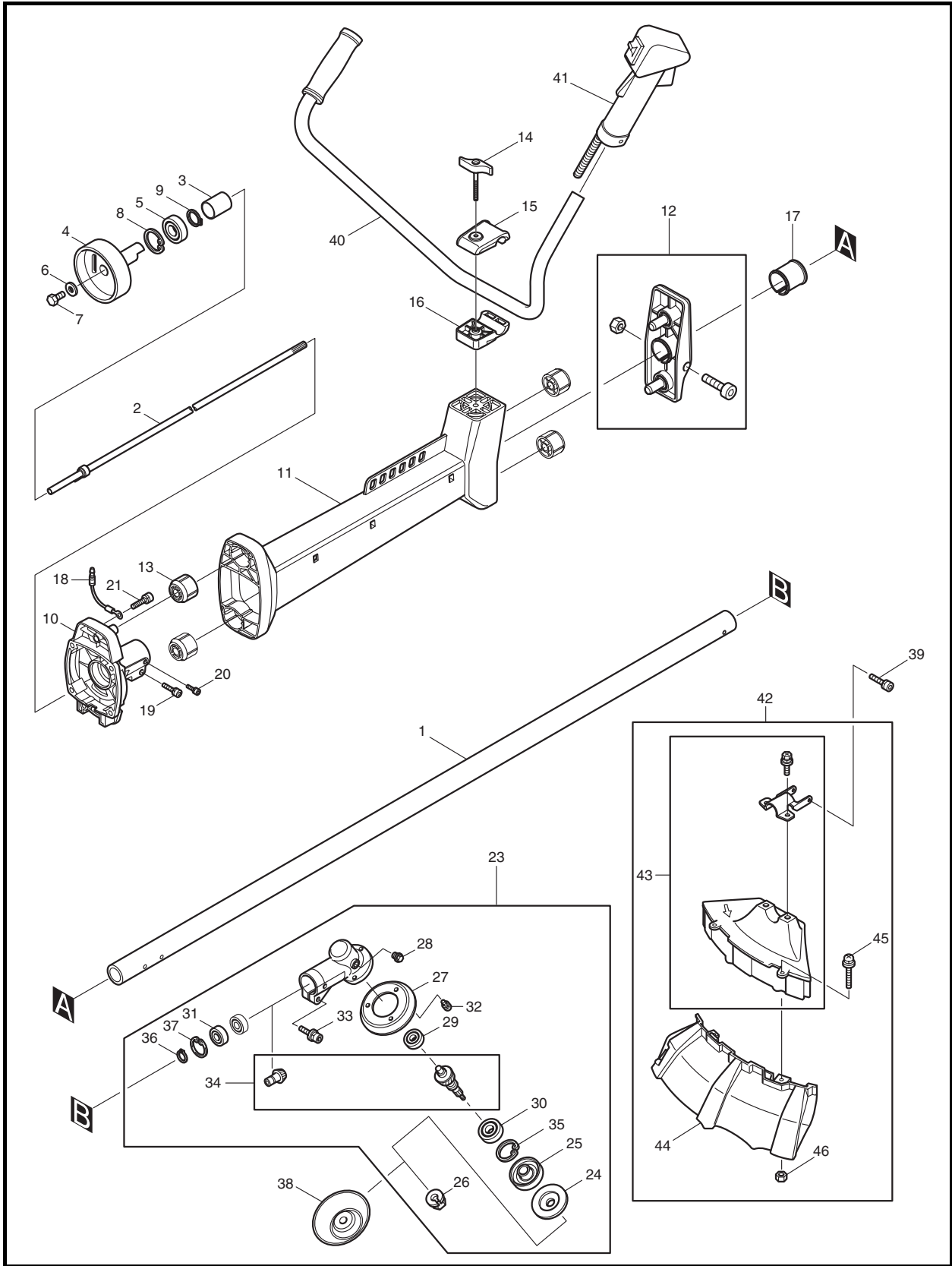




牧田®  
专业电动工具

型号 **RBC421L**

汽油割草机

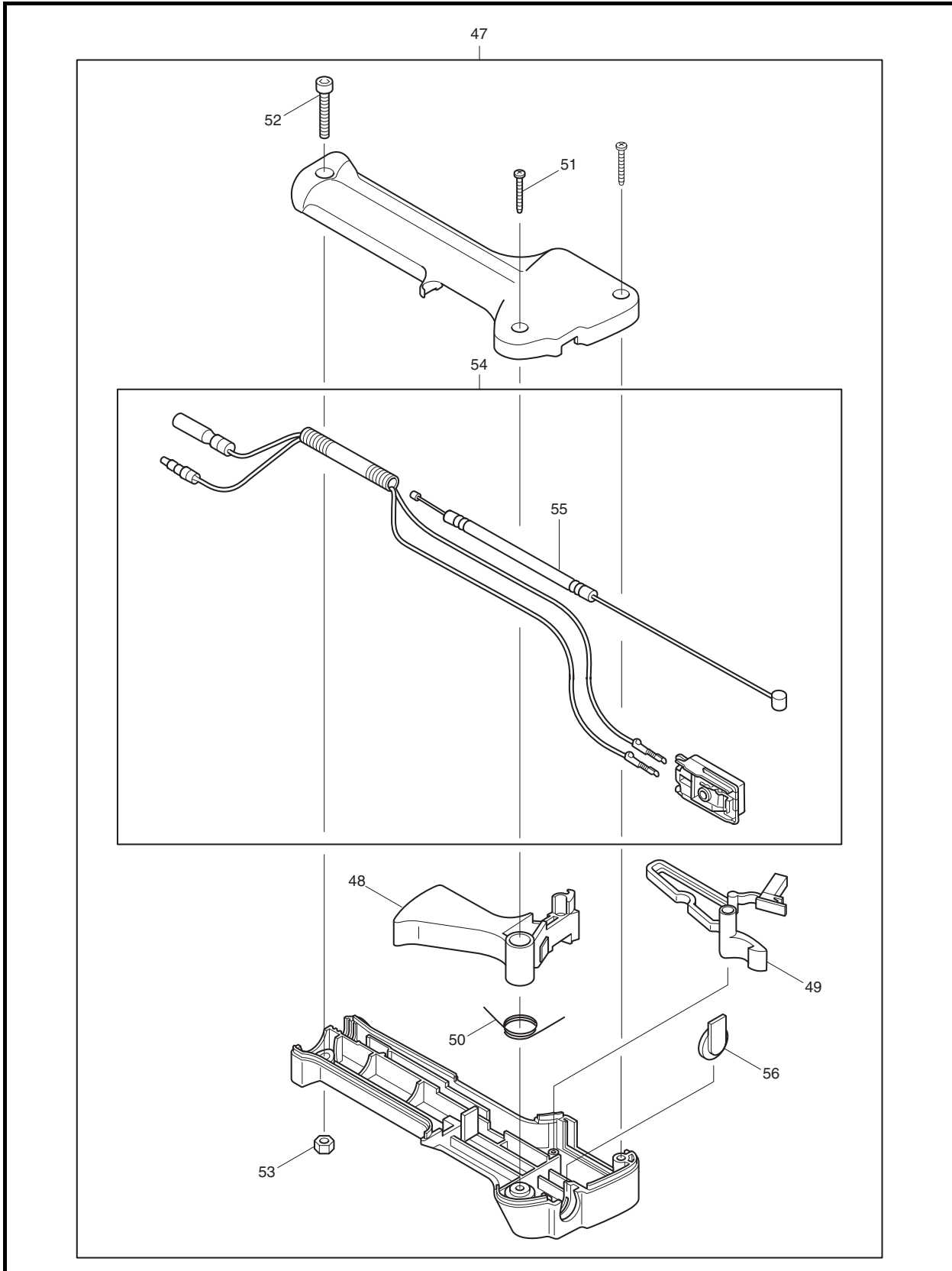




牧田®  
专业电动工具

型号 RBC421L

汽油割草机

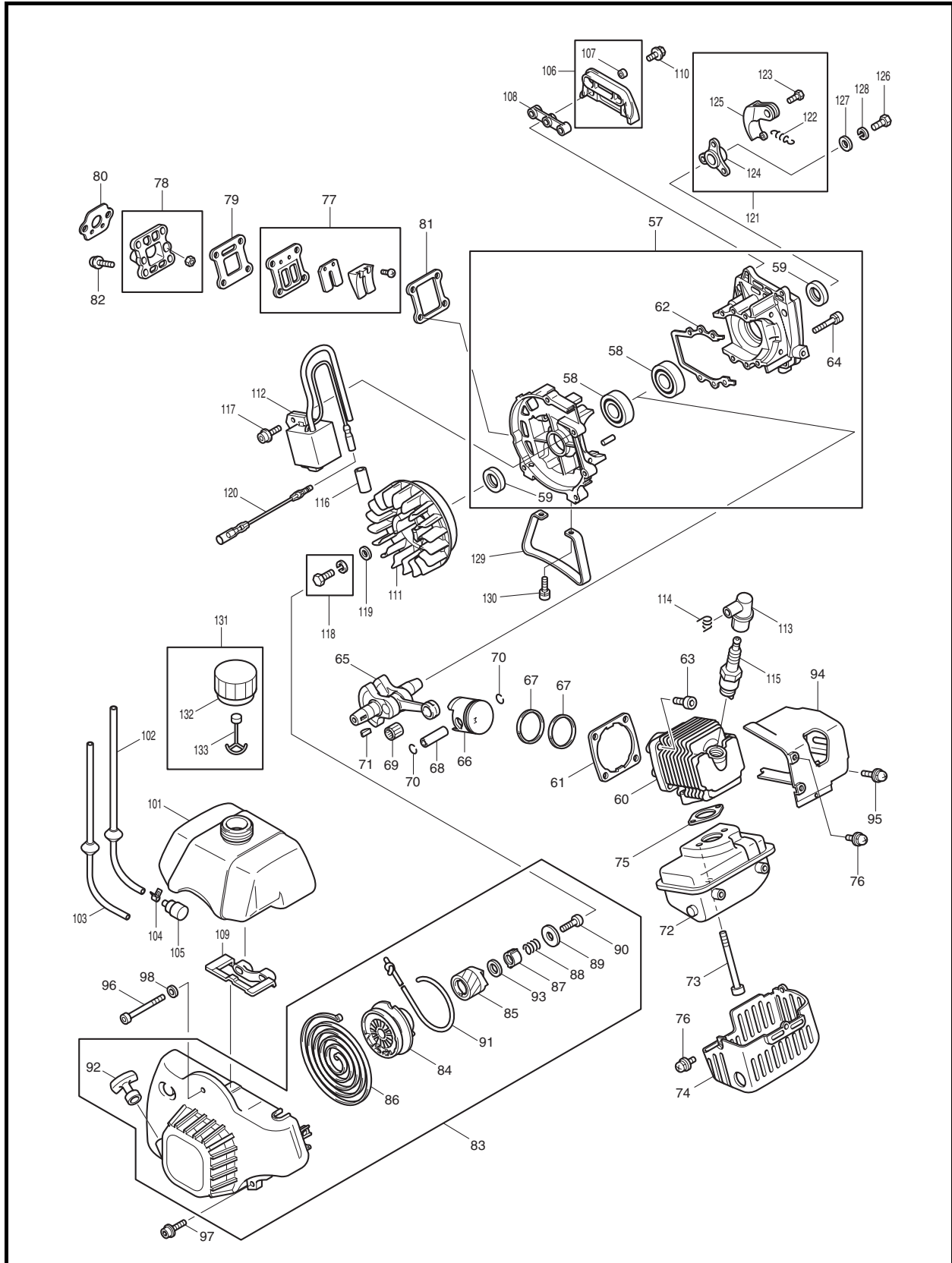




牧田®  
专业电动工具

型号 **RBC421L**

汽油割草机

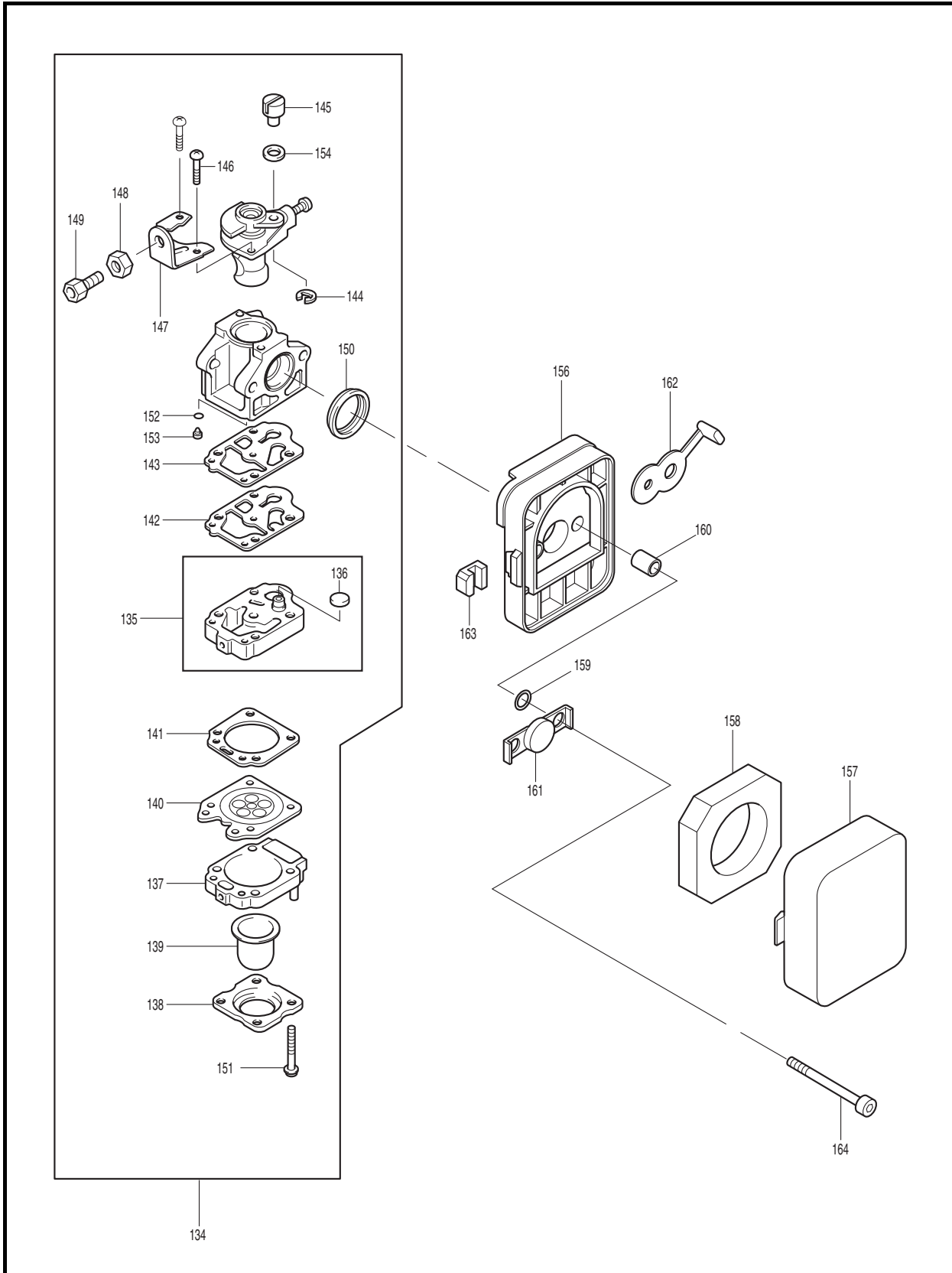




牧田®  
专业电动工具

型号 **RBC421L**

汽油割草机

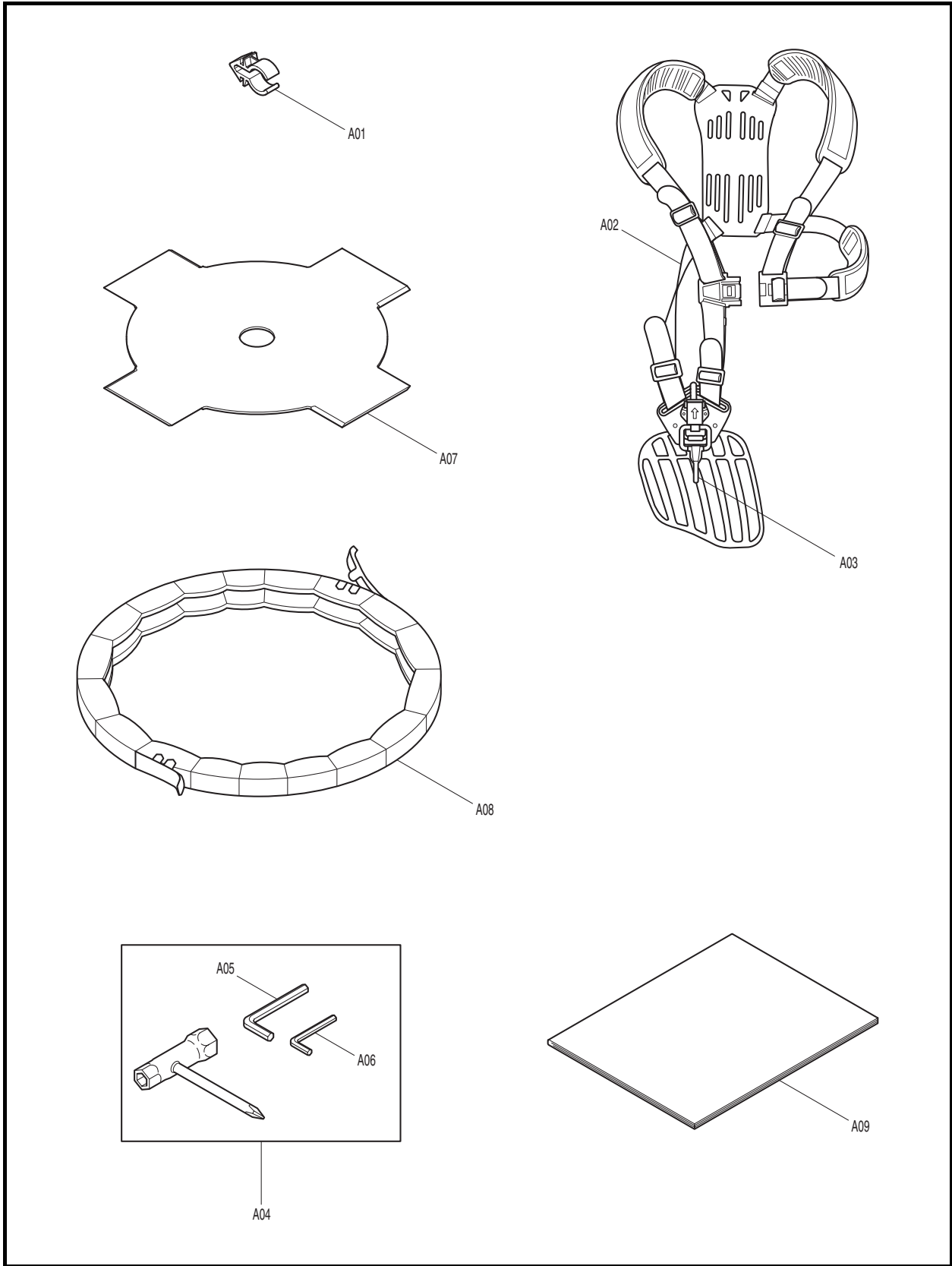




牧田®  
专业电动工具

型号 **RBC421L**

汽油割草机





# 型号 RBC421L

图号	零件编号	零件名称	数量	价格代码	备注
001	6411057000	杆组件	1		
002	6341003000	传动轴	1		
003	6411008000	减震器	1		
004	6342002000	离合器鼓	1		
005	0600179810	轴承 6003DDV	1		
006	6202500600	垫圈	1		
007	6202500400	螺栓	1		
008	0031435000	内挡圈	1		
009	0031517000	外挡圈	1		
010	6341500700	离合器箱	1		
011	6344001011	手柄支架 1	1		
012	6344001020	手柄支架 2	1		
013	6344001120	减震器	4		
014	6344001040	手柄螺钉	1		
015	6344001050	手柄固定器 1	1		
016	6344001060	手柄固定器 2	1		
017	6341500800	衬圈	1		
018	6115501800	电线	1		
019	0119069750	内六角螺丝	1		
020	0119059460	内六角螺丝 M5X8	1		
021	0119069750	内六角螺丝	4		
023	6343004001	齿轮箱组件	1		包含零件 .24-37
024	6343004010	紧固片	1		
025	6343004020	固定垫圈	1		
026	6343004030	螺母 M10	1		
027	6343004040	防护装置	1		
028	6343004050	螺栓	1		
029	6343004110	轴承 629	1		
030	0600129950	轴承 #6201DD/#6201 2RU	1		
031	0600109940	轴承 6000ZZ	2		
032	0043505100	螺钉	3		
033	6343004160	内六角螺丝M6X30	1		
034	6343005001	齿轮组件	1		
		内挡圈	1		
036	0031510000	外挡圈	1		
037	0031426000	内挡圈	1		
038	6413501500	杯形圈	1		
039	0140059480	螺丝M5X14	2		
040	6344002000	手柄	1		
041	6415023000	控制杆组件	1		
042	6348001000	安全护罩总成	1		包含零件. 43-46
		安全护罩组件	1		
044	6258053001		1		
045	0140059380	螺丝	2		
046	0021805000	螺母 M5	2		
047	6415023000	控制杆组件	1		包含零件.48-56
048	6215022030	控制杆	1		
049	6195013010	控制杆	1		
050	6195006050	弹簧	1		
051	6195006060	自攻螺丝 M4X20	2		
052	0119059980	内六角螺丝 M5X30	1		
053	6215022040	螺母 M5	1		



# 型号 RBC421L

图号	零件编号	零件名称	数量	价格代码	备注
054	6415023010	控制线组件	1		包含零件 .55
055	6415023020	控制电缆	1		
056	6195006150	顶曲盖	1		
057	5411005001	曲轴箱组件	1		包含零件 .58, 59, 62, 64
058	0600159880	轴承 6203C3	2		
059	0440159971	油封圈	2		
060	5411500300	汽缸	1		
061	5411500501	汽缸垫圈	1		
062	5411501200	曲轴箱垫圈	1		
063	0119069990	内六角螺丝 M6X18	4		
064	0119059940	内六角螺丝 M5X30	4		
065	5412001000	曲轴组件	1		
066	5412505301	活塞	1		
067	5402500600	活塞环	2		
068	5412505200	活塞销	1		
069	5412501300	滚针轴承	1		
070	0565099990	挡圈	2		
071	0323039990	半圆键	1		
072	5413068000	消音器	1		
073	0119069780	内六角螺丝 M6X60	2		
074	5413507500	消音器盖	1		
075	5323500600	消音器垫圈	1		
076	0140059480	螺丝 M5X14	4		
077	5413006000	引导阀	1		
078	5403048001	绝缘组件	1		
079	5403500600	绝缘垫圈	1		
080	5416504000	汽化器垫圈	1		
081	5413502800	支架垫圈	1		
082	0119059640	内六角螺丝 M5X25	4		
083	5415053000	起动机组件	1		包含零件 .84-93
084	5415001010	线盘	1		
085	5415001020	棘齿	1		
086	5415001030	回卷弹簧	1		
087	5415001040	棘齿导向圈	1		
088	5415001050	摩擦簧	1		
089	5415001060	垫圈	1		
090	5245001010	固定螺丝	1		
091	5415001140	起绳绳	1		
092	5305002110	拉绳把手	1		
093	5415001220	推力垫圈	1		
094	5415506000	汽缸盖	1		
095	0140059330	螺丝 M5X20	1		
096	0119059661	内六角螺丝 M5X20	1		
097	0119059790	内六角螺丝 M5X22	2		
098	0031005000	垫圈 M5	1		
101	5416504801	燃料箱	1		
102	0851279970	导管	1		
103	0851289960	导管	1		
104	0561059990	软管夹	3		
105	5236503900	过滤器	1		
106	5416057000	燃料箱支架	1		包含零件 .107
107	0230059990	隔圈	2		



# 型号 RBC421L

图号	零件编号	零件名称	数量	价格代码	备注
108	5416501100	减震器	1		
109	5416501900	减震器	1		
110	0130059980	螺丝 M5X14	2		
111	5417023010	飞轮	1		
112	5417041020	点火线圈	1		
113	5417037001	火花塞帽	1		
114	0654009931	塞帽弹簧	1		
115	0650149661	火花塞	1		
116	5417500300	导管	1		
117	0119059790	内六角螺丝 M5X22	2		
118	0130069970	螺钉	1		
119	0200069920	垫圈 M6	1		
120	5607005000	控制线组件	1		
121	6452002000	离合器组件	1		包含零件. 122-125
122	6452500400	弹簧	3		
123	6452500600	离合器螺钉	3		
124	6452500300	固定器	1		
125	6452003000	离合器履	3		
126	6202500400	螺钉	1		
127	6202500600	垫圈	1		
128	0032006000	弹簧垫圈	1		
129	6305500500	支架	1		
130	0119069720	内六角螺丝	2		
131	5256059000	燃料箱盖组件	1		包含零件. 132, 133
132	5256058000	燃料箱盖	1		
133	5256067000	防拉带	1		
134	5416046000	汽化器组件	1		包含零件. 135-154
135	5236046130	泵体组件	1		包含零件.136
136	5016004010	进气屏	1		
137	5236046060	空气清洁器	1		
138	5236046050	盖	1		
139	5246001150	泵油器	1		
140	5316005250	隔膜	1		
141	5236046040	密封垫	1		
142	5246001040	泵膜	1		
143	5246001030	密封垫	1		
144	5316005120	环	1		
145	5236018040	旋杆	1		
146	5246001240	固定螺丝	2		
147	5236052020	控制线支架	1		
148	5316005450	控制线调整螺母	1		
149	5216008010	控制线调整螺丝	1		
150	5236018020	包装环	1		
151	5236046010	泵盖螺丝	4		
152	5246001010	O形圈	1		
153	5416046010	喷油头 #50	1		
154	5236052030	垫圈	1		
156	5413044010	空气清洁器支架	1		
157	5233013020	空气清洁器盖	1		
158	5413044020	空气过滤器	1		
159	5313003050	垫圈	1		
160	5233013030	袖管	2		



型号 **RBC421L**

图号	零件编号	零件名称	数量	价格代码	备注
161	5233013040	盘	1		
162	5313003030	阻气阀	1		
163	5313003110	气节器盖夹	1		
164	0119059810	内六角螺丝 M5X50	2		
A01	6344001110	电线夹	3		
A02	6347003001	背带组件	1		包含零件. A03
A03	6347004000	挂钩	1		
A04	6419038001	工具	1		包含零件. A05, A06
A05	0717059990	六角扳手	1		
A06	0717049990	六角扳手	1		
A07	B-01884	刀片 255-4T	1		
A08	6418500701	刀盖	1		