

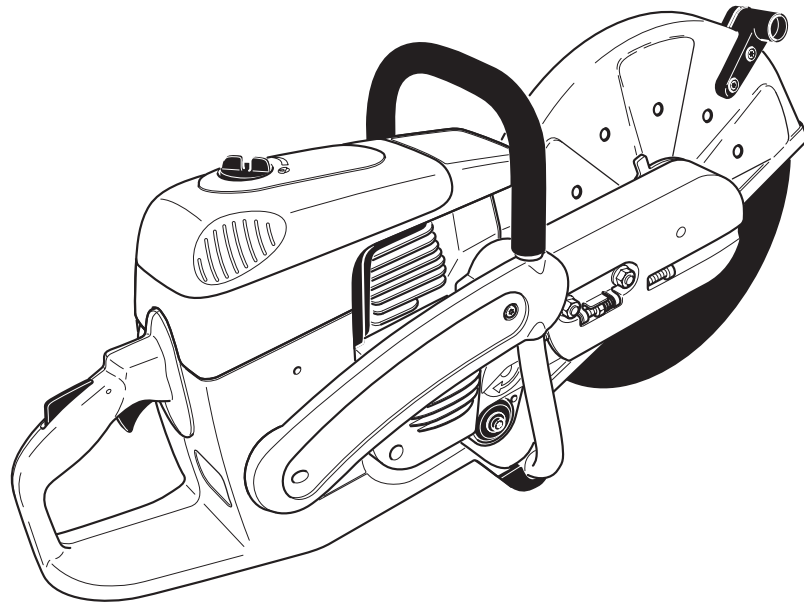


型号 **PC-7314S**

**汽油切断锯**

355mm (14英寸)

2004-11



995 700 081 (D, GB, F, E)

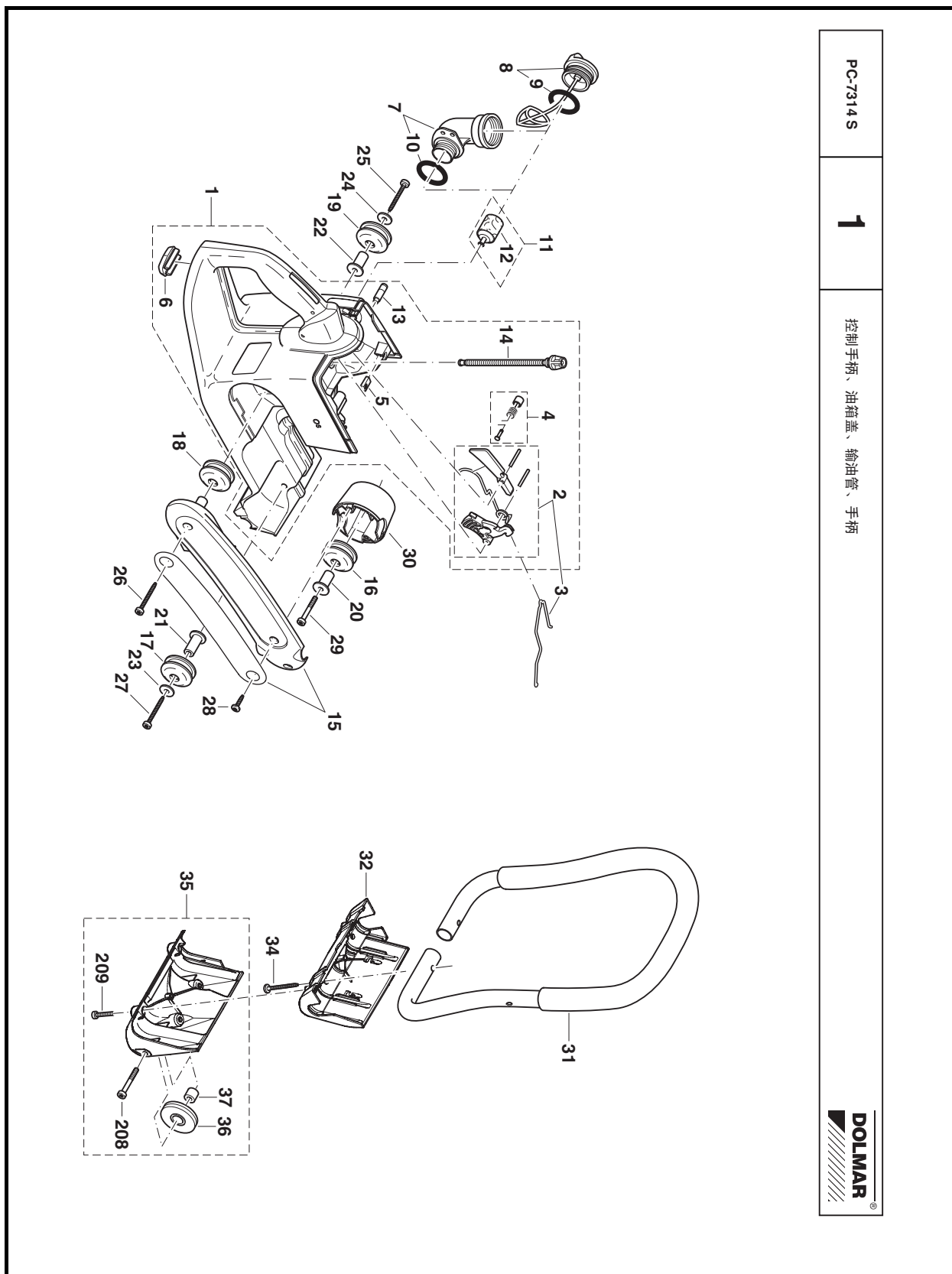


多马<sup>®</sup>  
专业汽油工具

型号 **PC-7314S**

汽油切断锯

355mm (14英寸)

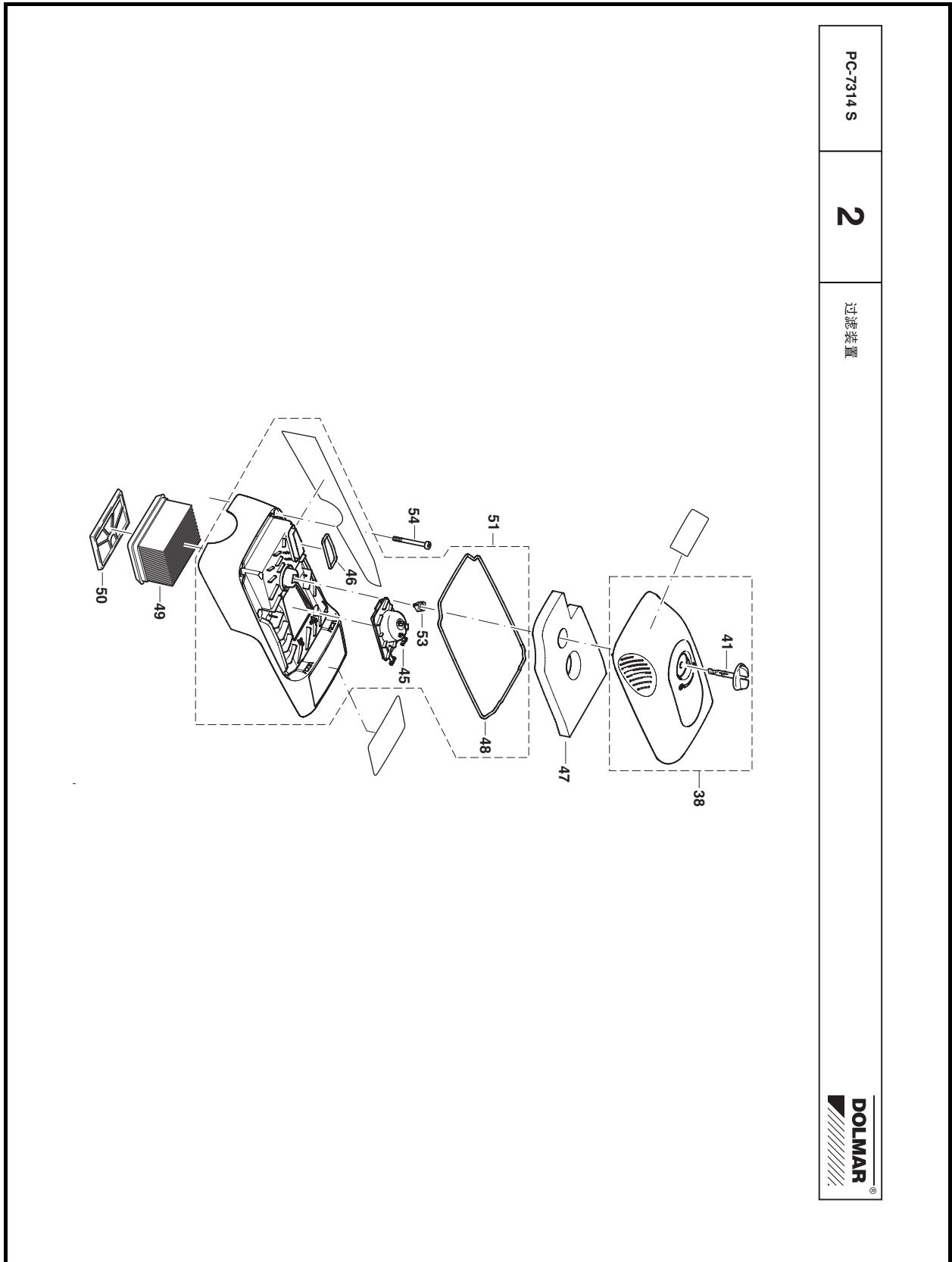




型号 **PC-7314S**

**汽油切断锯**

355mm (14英寸)

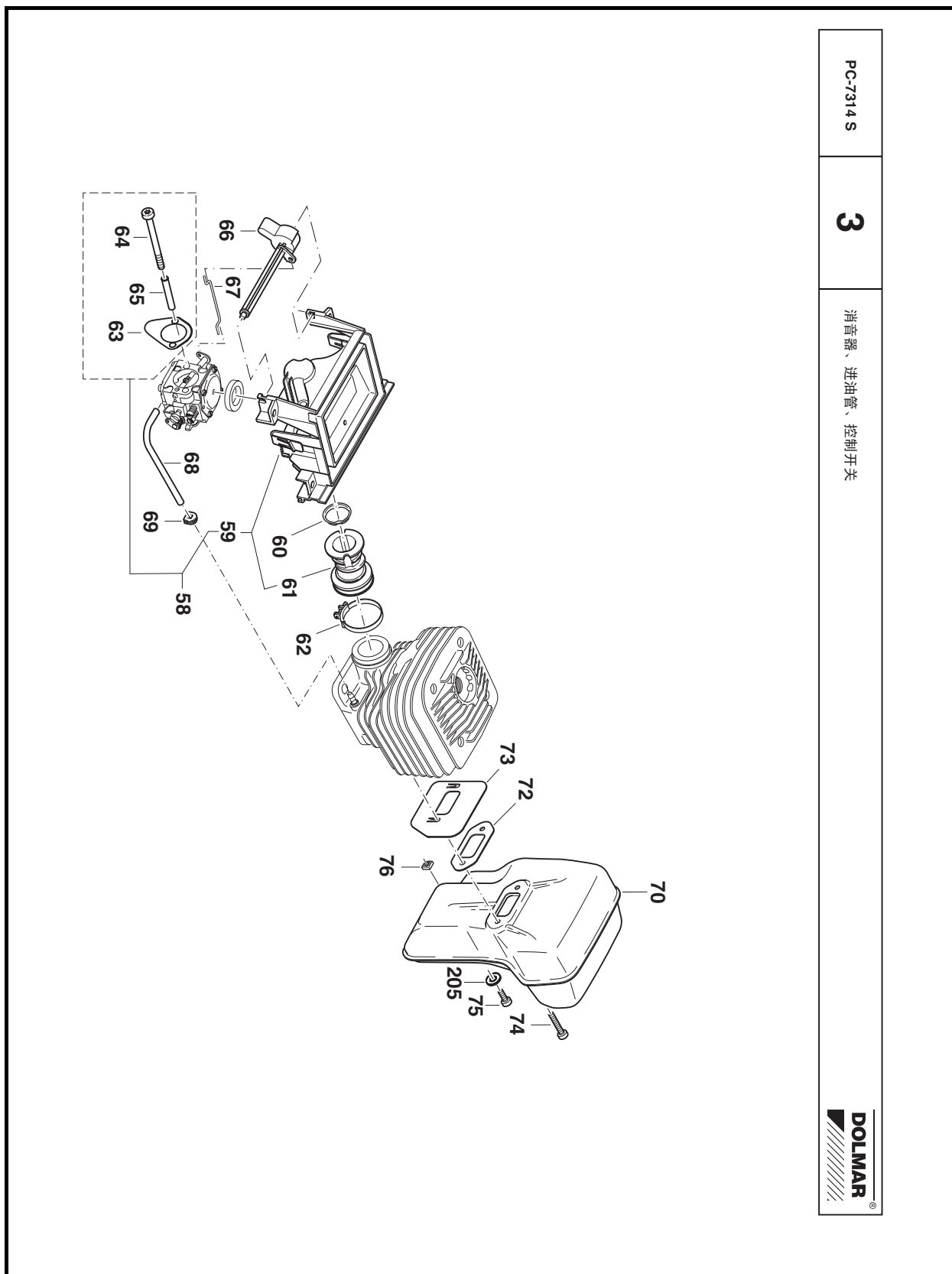




型号 **PC-7314S**

**汽油切断锯**

355mm (14英寸)

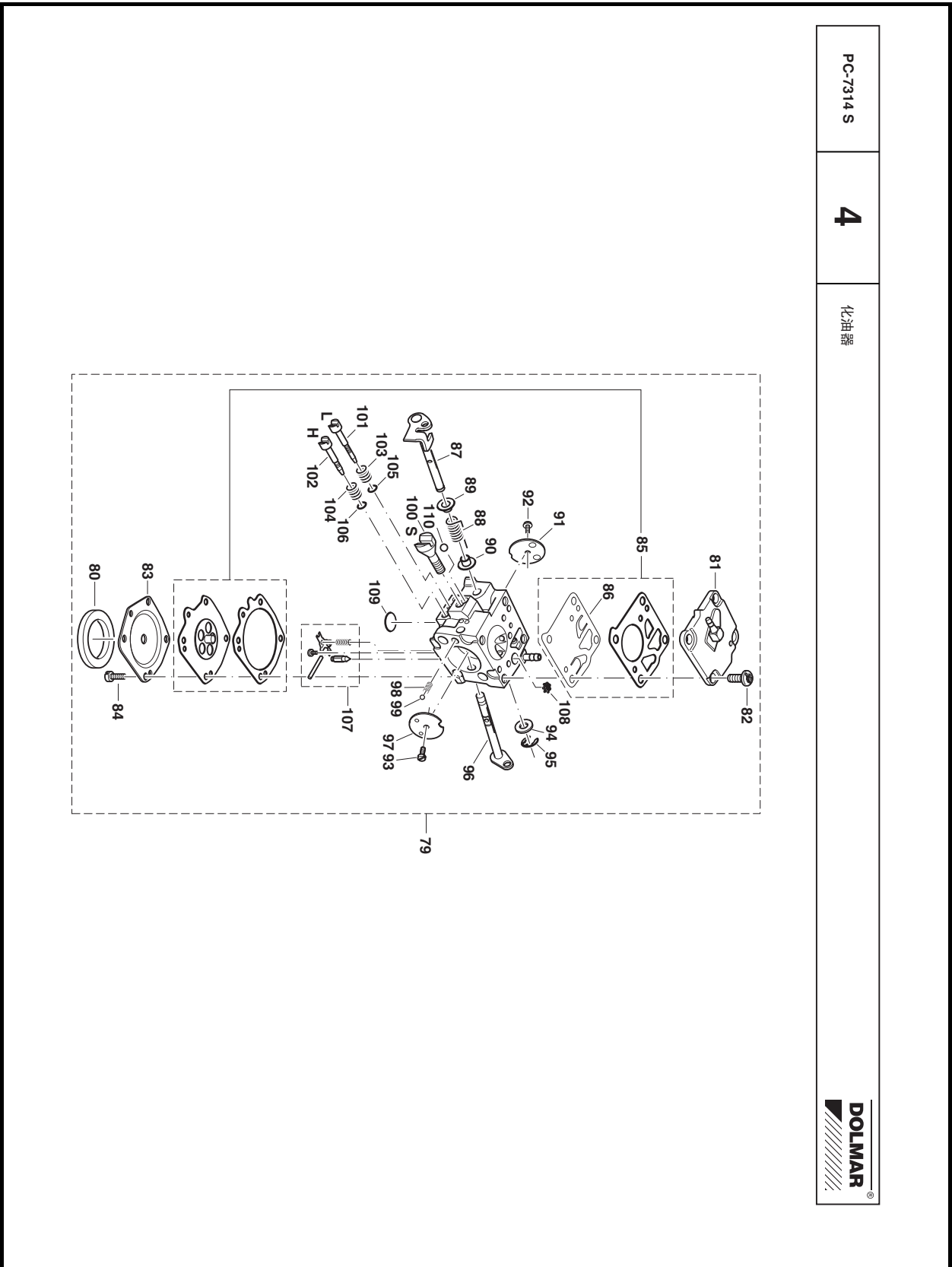




型号 **PC-7314S**

**汽油切断锯**

355mm (14英寸)



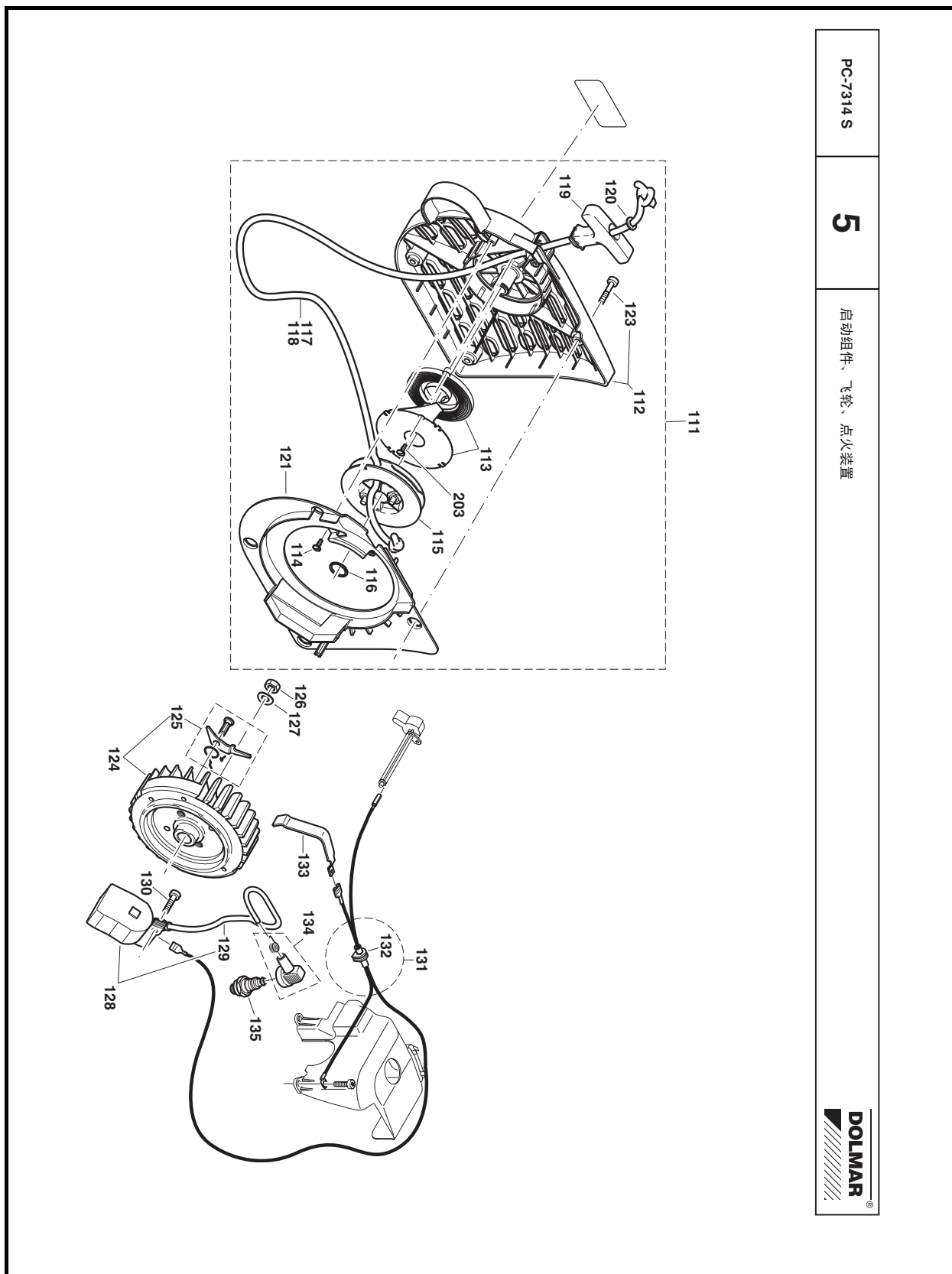


多马<sup>®</sup>  
专业汽油工具

型号 **PC-7314S**

汽油切断锯

355mm (14英寸)

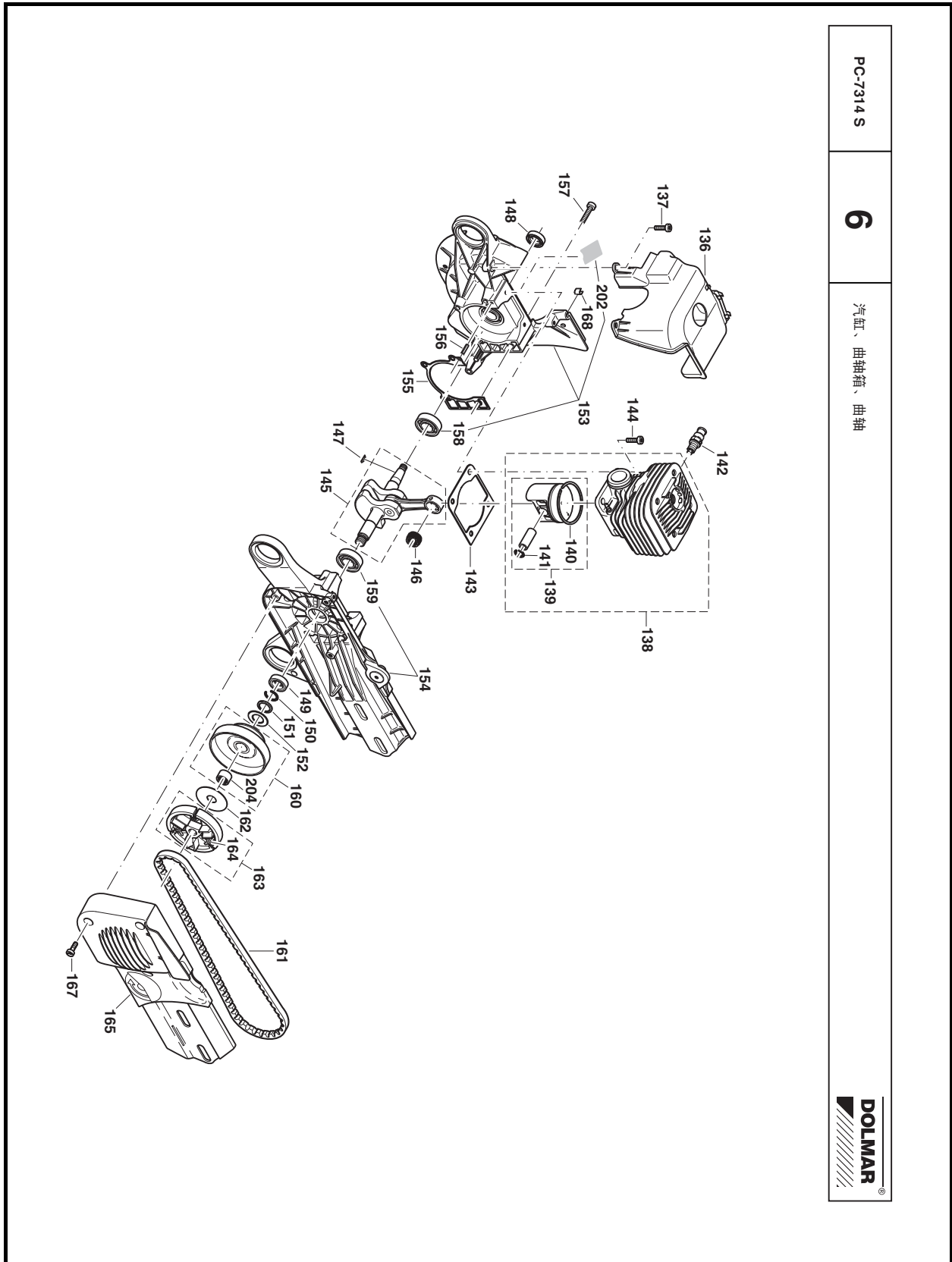




型号 **PC-7314S**

汽油切断锯

355mm (14英寸)

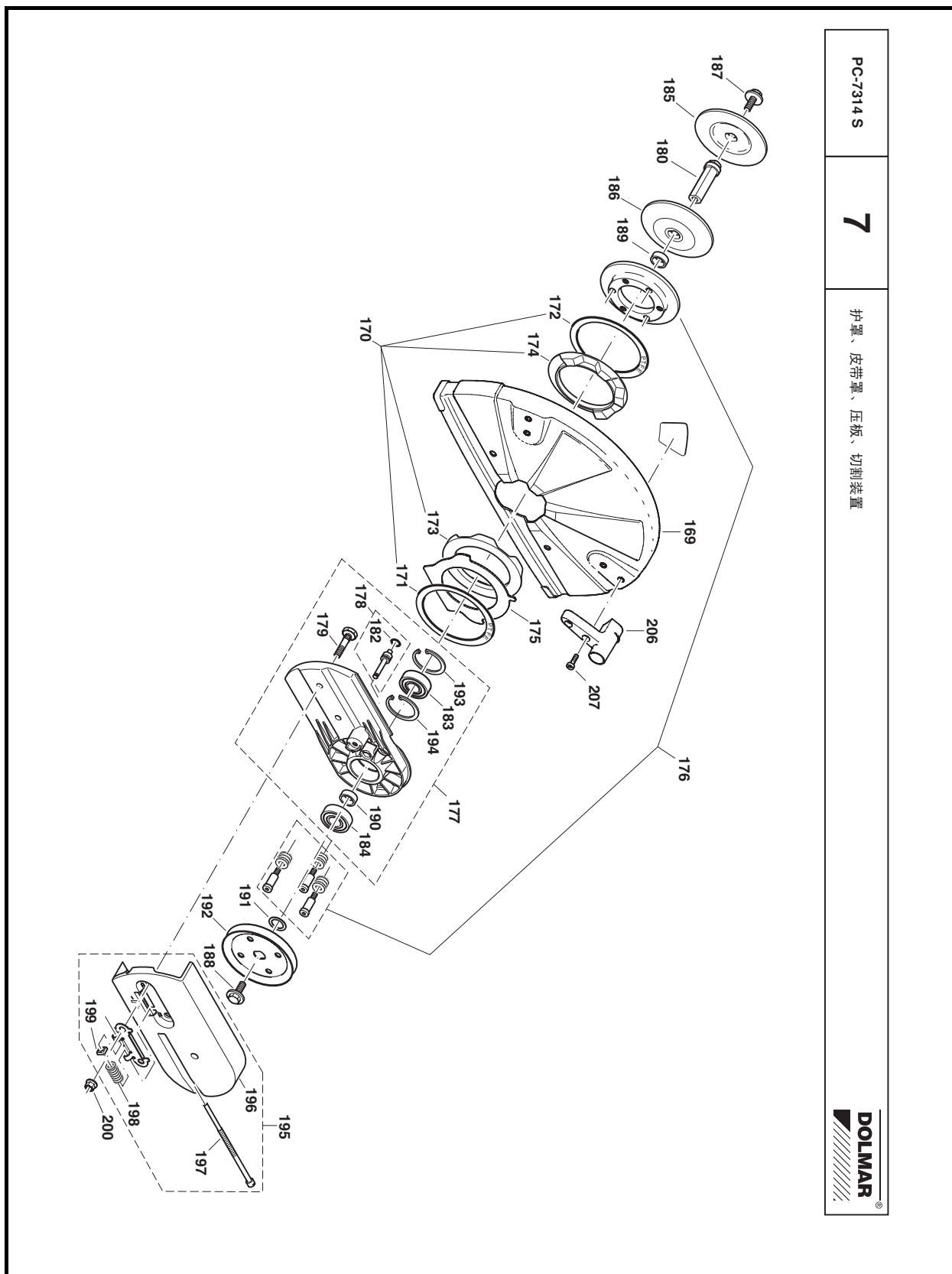




型号 **PC-7314S**

**汽油切断锯**

355mm (14英寸)

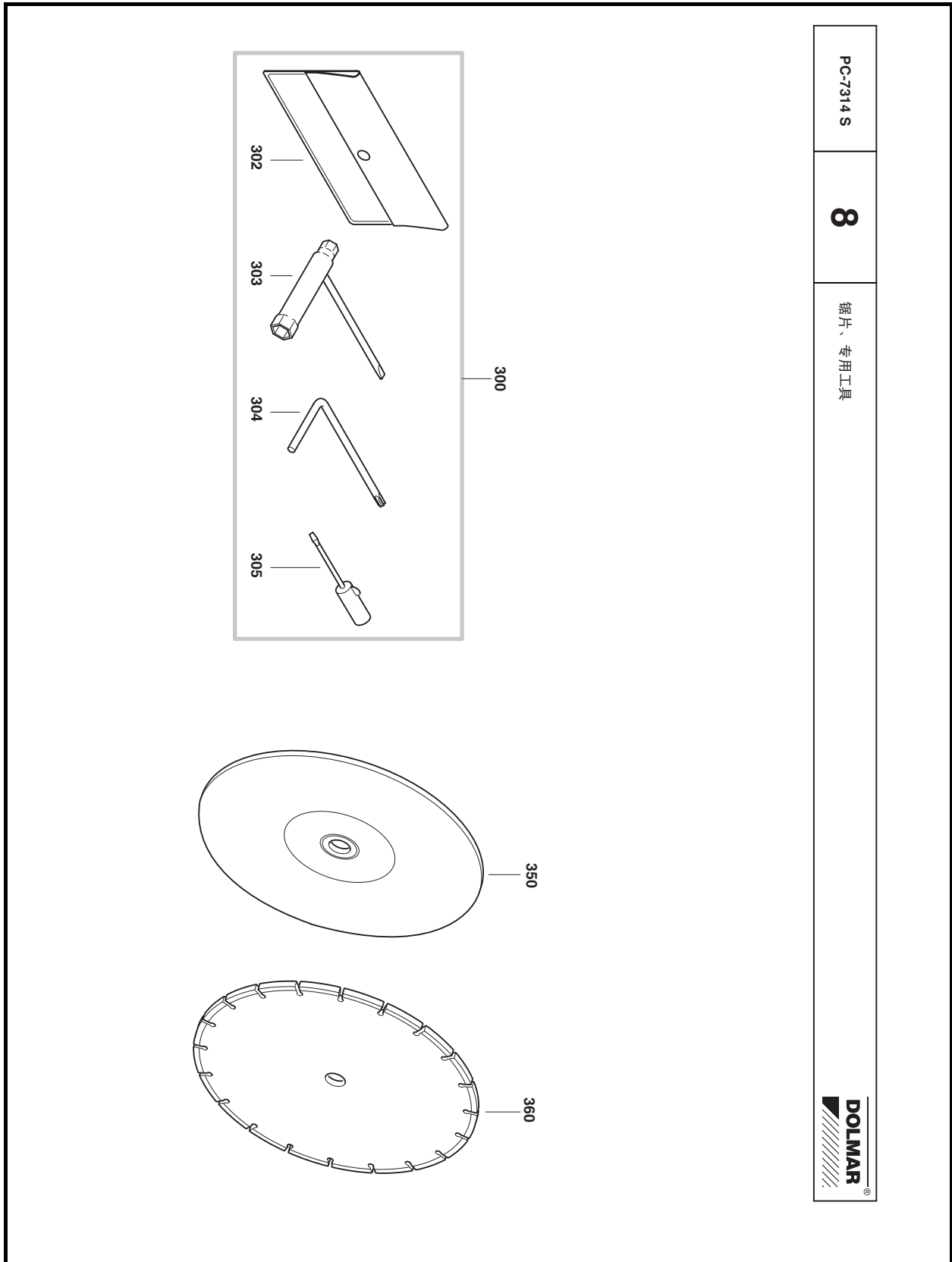




型号 **PC-7314S**

**汽油切断锯**

355mm (14英寸)



图号	零件编号	零件名称	数量	价格代码	备注
1	394 114 004	手柄组件	1		
2	957 117 020	油门控制组件	1		
3	394 117 011	油门控制连杆	1		
4	957 117 030	油门锁扣	1		
5	394 114 100	安全塞	4		
6	394 114 070	橡胶脚	1		
7	010 114 081	连接管组件	1		
8	010 114 091	燃油箱盖	1		
9	963 230 031	O形圈 $\varnothing 30 \times 3$	1		
10	963 230 031	O形圈 $\varnothing 30 \times 3$	1		
11	963 601 120	吸油头	1		
12	963 601 240	毛毡	1		
13	010 175 050	空气阀门按钮	1		
14	965 404 911	燃油管	1		
15	394 114 181	托架	1		
16	965 403 532	橡胶缓冲垫	1		
17	965 403 532	橡胶缓冲垫	1		
18	965 403 532	橡胶缓冲垫	1		
19	965 403 532	橡胶缓冲垫	1		
20	394 114 031	固定套	1		
21	394 114 031	固定套	1		
22	394 114 031	固定套	1		
23	924 405 500	平垫圈 $\varnothing 5,5$	1		
24	924 405 500	平垫圈 $\varnothing 5,5$	1		
25	913 455 454	螺丝 M5x45	1		
26	913 455 454	螺丝 M5x45	1		
27	913 455 454	螺丝 M5x45	1		
28	913 455 204	螺丝 M5x20	2		
29	908 305 405	螺丝 M5x20x40	1		
30	394 114 750	罐	1		
31	394 310 100	管状手柄	1		
32	394 114 190	底脚	1		
34	913 455 454	螺丝 M5x45	2		
35	394 114 270	底脚组件	1		
36	394 114 230	滚柱	2		
37	394 114 240	衬套	2		
38	326 118 150	过滤器盖组件	1		
41	394 118 010	卡口式固定盖	1		
45	326 118 070	火花塞盖	1		
46	326 118 050	密封环	1		
47	326 173 080	过滤器	1		
48	326 118 020	密封环	1		
49	394 173 010	空气过滤器	1		
50	394 173 020	内部过滤器	1		
51	326 118 080	汽缸罩组件	1		
53	394 118 050	卡口锁	1		
54	908 605 505	螺丝 M5x50	4		
58	957 171 394	燃油管组件	1		
59	394 171 051	连接软管	1		
60	024 131 031	软管垫圈	1		

图号	零件编号	零件名称	数量	价格代码	备注
61	394 131 101	软管	1		
62	965 603 050	软管夹环	1		
63	965 518 120	垫片	1		
64	908 204 555	螺丝 M4x55	2		
65	970 502 050	套管 37mm	m		
66	394 150 030	风门扳机	1		
67	394 150 042	风门杆	1		
68	965 452 380	套管 116mm	m		
69	965 401 016	橡胶衬套	1		
70	394 174 012	消音器	1		
72	965 531 130	垫片	1		
73	394 174 050	遮护板	1		
74	908 405 205	螺丝 M5x20	2		
75	908 005 125	螺丝 M5x12	1		
76	921 905 004	螺母 M5	1		
79	394 150 050	化油器总成	1		
80	965 402 970	垫圈	1		
81	394 150 160	油泵盖	1		
82	394 150 170	螺丝	4		
83	394 150 120	密封垫盖	1		
84	001 150 520	螺丝	4		
85	957 150 100	密封垫片组件	1		
86	113 150 150	油泵密封垫片	1		
87	394 150 300	节流调节杆	1		
88	394 150 310	弹簧	1		
89	144 151 315	衬套	1		
90	144 151 315	衬套	1		
91	144 151 320	节流阀盖	1		
92	001 150 650	螺丝	1		
93	001 150 650	螺丝	1		
94	122 151 400	平垫圈	1		
95	100 150 350	挡圈	1		
96	394 150 250	风门杆	1		
97	113 150 261	风门盖	1		
98	101 150 080		1		
99	113 150 380	锁紧钢珠	1		
100	394 150 570	调节螺钉 S	1		
101	394 150 470	慢车喷口调节螺钉	1		
102	394 150 510	快车喷口调节螺钉	1		
103	144 151 480	弹簧	1		
104	144 151 480	弹簧	1		
105	394 150 500	O形圈	1		
106	394 150 500	O形圈	1		
		控制连杆组件	1		
108	394 150 180		1		
109	113 150 040	平端盖	1		
110	001 150 510	锁紧钢珠	1		
111	394 112 171	起动总成	1		
112	394 112 161	飞轮盖	1		
113	394 163 020	回卷弹簧	1		

图号	零件编号	零件名称	数量	价格代码	备注
114	915 135 100	自攻螺丝 M5x9,5	2		
115	394 162 010	线盘	1		
116	929 314 100	止动环	1		
117	122 164 010	启动拉绳 $\varnothing 4 \times 1000\text{mm}$	1		
118	985 000 165	启动拉绳 $\varnothing 4 \times 100\text{m}$	1		
119	001 161 020	拉绳手柄	1		
120	928 405 000	垫圈	1		
121	394 112 141	发动机盖盘	1		
123	908 605 205	螺丝 M5x20	4		
124	394 141 030	启动飞轮组件	1		
125	031 166 010	启动棘爪组件	2		
126	920 208 024	六角螺母 M8x1	1		
127	926 208 001	平垫圈 B8	1		
128	394 143 013	点火线圈	1		
129	970 310 200	点火导线	m		
130	908 605 205	螺丝 M5x20	2		
131	965 605 433	短路接线	1		
132	965 401 016	定位垫	1		
133	394 146 011	接点簧片	1		
134	957 604 240	火花塞帽组件	1		
135	965 603 021	火花塞	1		
136	394 131 041	引擎罩	1		
137	908 005 165	螺丝 M5x16	3		
138	394 130 013	汽缸活塞组件	1		
139	394 132 111	活塞组件	1		
140	394 132 020	活塞环	1		
141	119 132 060	挡圈	2		
142	001 131 150	减压阀	1		
143	965 531 160	汽缸垫	1		
144	908 005 205	螺丝 M5x20	4		
145	394 120 010	曲轴组件	1		
146	962 210 015	滚针轴承	1		
147	939 630 370	键	1		
148	962 900 052	轴垫圈	1		
149	962 900 052	轴垫圈	1		
150	930 916 160	挡圈	1		
151	394 245 010	止动环	1		
152	394 182 020	导盘	1		
153	394 111 731	曲轴箱组件 (左)	1		
154	394 111 740	曲轴箱组件 (右)	1		
155	965 531 110	衬垫	1		
156	936 430 160	销	2		
157	908 005 305	螺丝 M5x30	5		
158	960 102 159	轴承	1		
159	960 102 159	轴承	1		
160	394 223 023	离合器鼓组件	1		
161	965 300 470	皮带	1		
162	001 182 041	导向垫圈	1		
163	010 180 022	离合器组件	1		
164	024 184 021	弹簧	3		

图号	零件编号	零件名称	数量	价格代码	备注
165	394 213 070	盖	1		
167	908 605 145	螺丝 M5x14	3		
168	965 402 870	橡皮垫	1		
169	394 341 011	安全护罩 $\varnothing$ 350mm; 14"	1		
170	957 342 011	防震垫组件	1		
171	394 342 180	弹性垫片	1		
172	394 342 180	弹性垫片	1		
173	965 404 900	橡胶环 (外)	1		
174	965 404 920	橡胶环 (内)	1		
175	394 342 160	弹性环	1		
176	394 342 211	压紧环组件	1		
177	394 211 740	切割装置总成	1		
178	394 342 190	插销	1		
179	394 211 090	螺丝	2		
180	394 228 100	主轴 $\varnothing$ 20mm	1		
180	394 228 110	主轴 $\varnothing$ 25,4mm; 1"	1		
180	394 228 130	主轴 $\varnothing$ 22,2mm"	1		
182	963 209 020	密封圈	1		
183	960 102 176	轴承 6203 LLU	1		
184	960 102 176	轴承 6203 LLU	1		
185	394 228 061	压板	1		
186	394 228 061	压板	1		
187	994 280 250	六角螺丝 M8x25	1		
188	994 280 250	六角螺丝 M8x25	1		
189	394 228 020	垫圈	1		
190	394 228 020	垫圈	1		
191	900 006 179	垫片	1		
192	394 221 010	皮带轮	1		
193	929 240 180	止动环	1		
194	929 240 180	止动环	1		
195	394 211 180	皮带罩总成	1		
196	394 211 025	皮带罩	1		
197	394 213 031	张紧螺丝	1		
198	394 342 120	弹簧	1		
199	921 906 004	螺母 M6	1		
200	923 208 004	六角螺母 M8	2		
202	980 600 130	绝缘垫圈	1		
203	915 135 100	螺丝 M5x9,5	1		
204	962 300 017	滚针轴承	1		
205	928 405 000	垫圈	1		
206	326 341 300	安全锁紧把手	1		
207	908 605 165	螺丝 M5x16	2		
208	908 006 355	螺丝 M6x35	2		
209	908 605 165	螺丝 M5x16	4		
300	957 004 006	工具一套	1		
302	950 004 002	携带包	1		
303	941 719 140	通用扳手 SW 13/19	1		
304	940 827 000	弯角螺丝刀 T27	1		
305	944 340 001	一字螺丝刀	1		



## 型号 **PC-7314S**

图号	零件编号	零件名称	数量	价格代码	备注
350	966 141 150	砂轮片 350/20mm; 14" (钢材) "	1		
350	966 144 150	砂轮片 350/25,4mm; 14" (钢材) "	1		
350	966 141 120	砂轮片 350/20mm; 14" (石材) "	1		
350	966 144 120	砂轮片 350/25,4mm; 14" (石材) "	1		
360	966 244 020	金刚石锯片 350/25,4mm; 14"	1		
360	966 241 020	金刚石锯片 350/20mm; 14"	1		
360	966 344 020	金刚石锯片 350/25,4mm; 14"	1		
360	966 341 020	金刚石锯片 350/20mm; 14"	1		
360	966 244 010	金刚石锯片 350/25,4mm; 14"	1		
360	966 241 010	金刚石锯片 350/20mm; 14"	1		
360	966 344 010	金刚石锯片 350/25,4mm; 14"	1		
360	966 341 010	金刚石锯片 350/20mm; 14"	1		