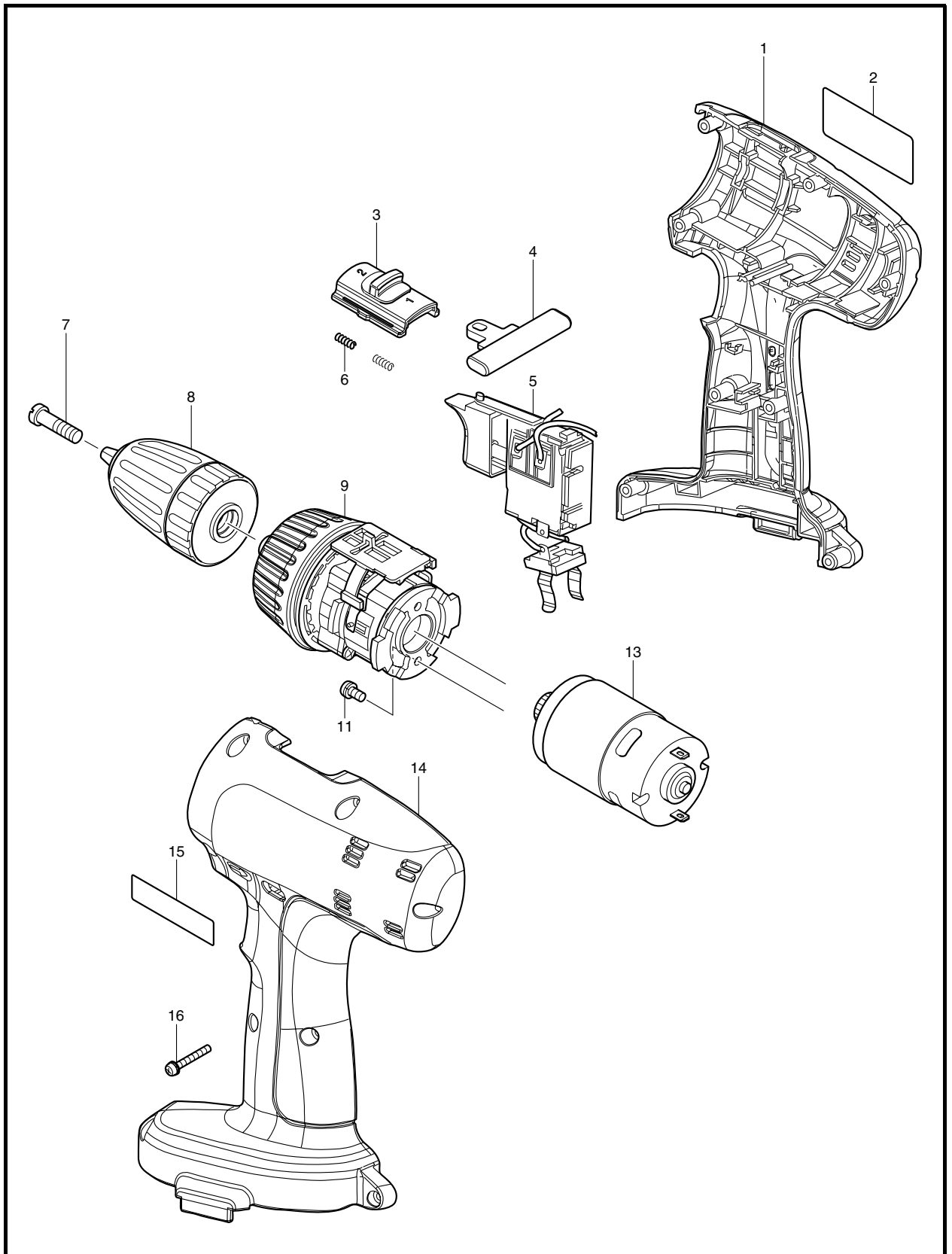




牧科®
专业电动工具

型号 **MT065**
充电式起子电钻



图号	零件编号	零件名称	数量	价格代码	备注
001	183611-7	电机机壳组件	1		包含零件. 14,15
002	850501-6	铭牌 MT065	1		
003	418166-6	变速杆	1		
004	417980-7	转换杆	1		
005	650529-2	开关 DGT-1225-17	1		
006	233352-6	压簧 4	2		
007	251468-5	一字平头螺丝 M6X22	1		
008	763182-6	无匙钻夹头13	1		
009	125208-6	齿轮组件	1		
011	265126-7	半圆头螺丝 M4X8	2		
013	629807-1	直流马达	1		
014	183611-7	电机机壳组件	1		包含零件. 1,15
015	819126-5	牧科牌标签	1		
016	265109-7	半圆头螺丝 M3X22	8		
A01	417922-1	电池盖	2		
A02	***DC1850	DC1850 充电器	1		
A03	K00090-3	充电式电池组件	2		
A04	183693-9	塑料携带箱	1		