



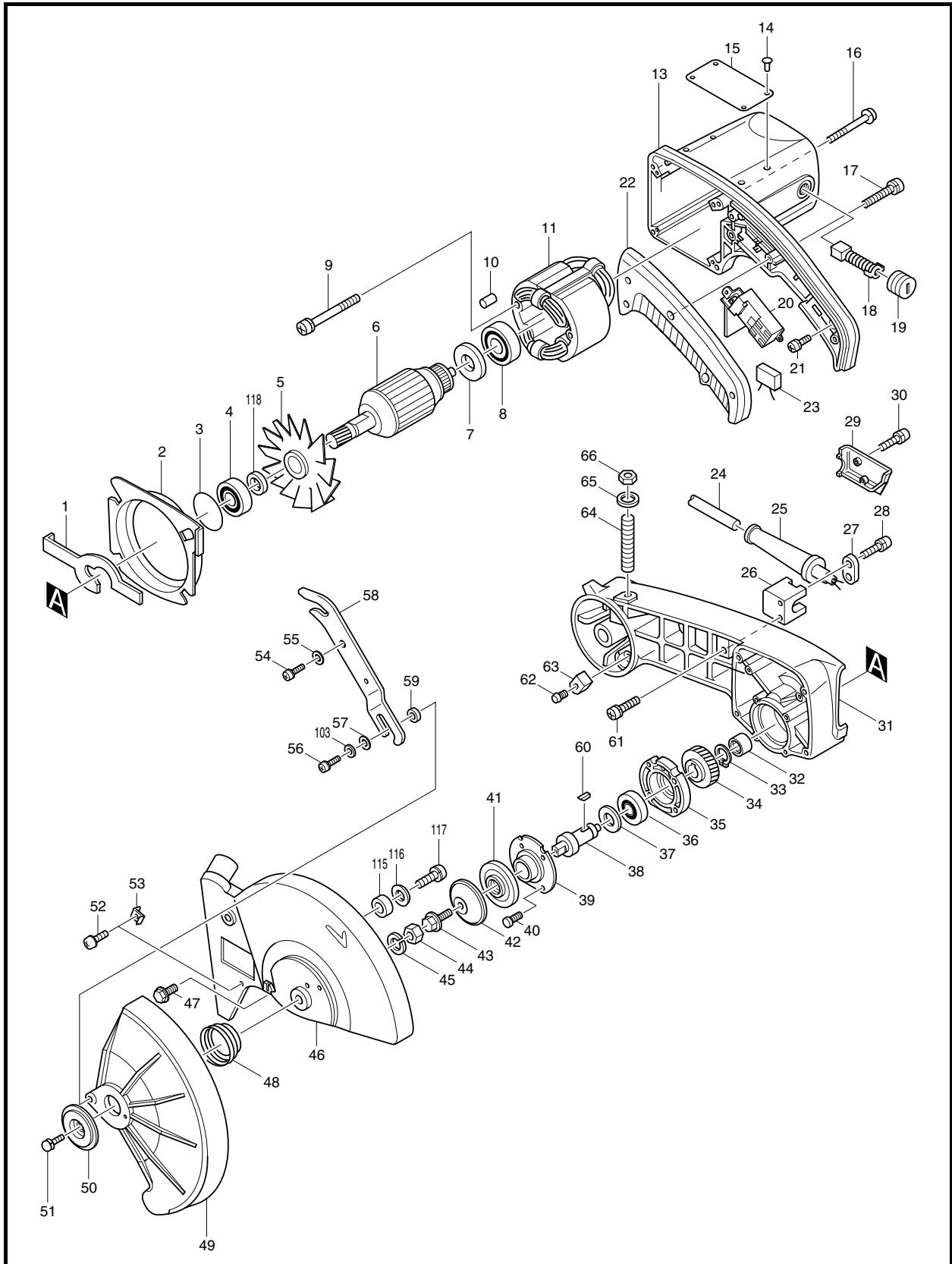
牧田®  
专业电动工具

型号 **LS1440**

斜断锯

(剃铝机)

355毫米 (14吋)





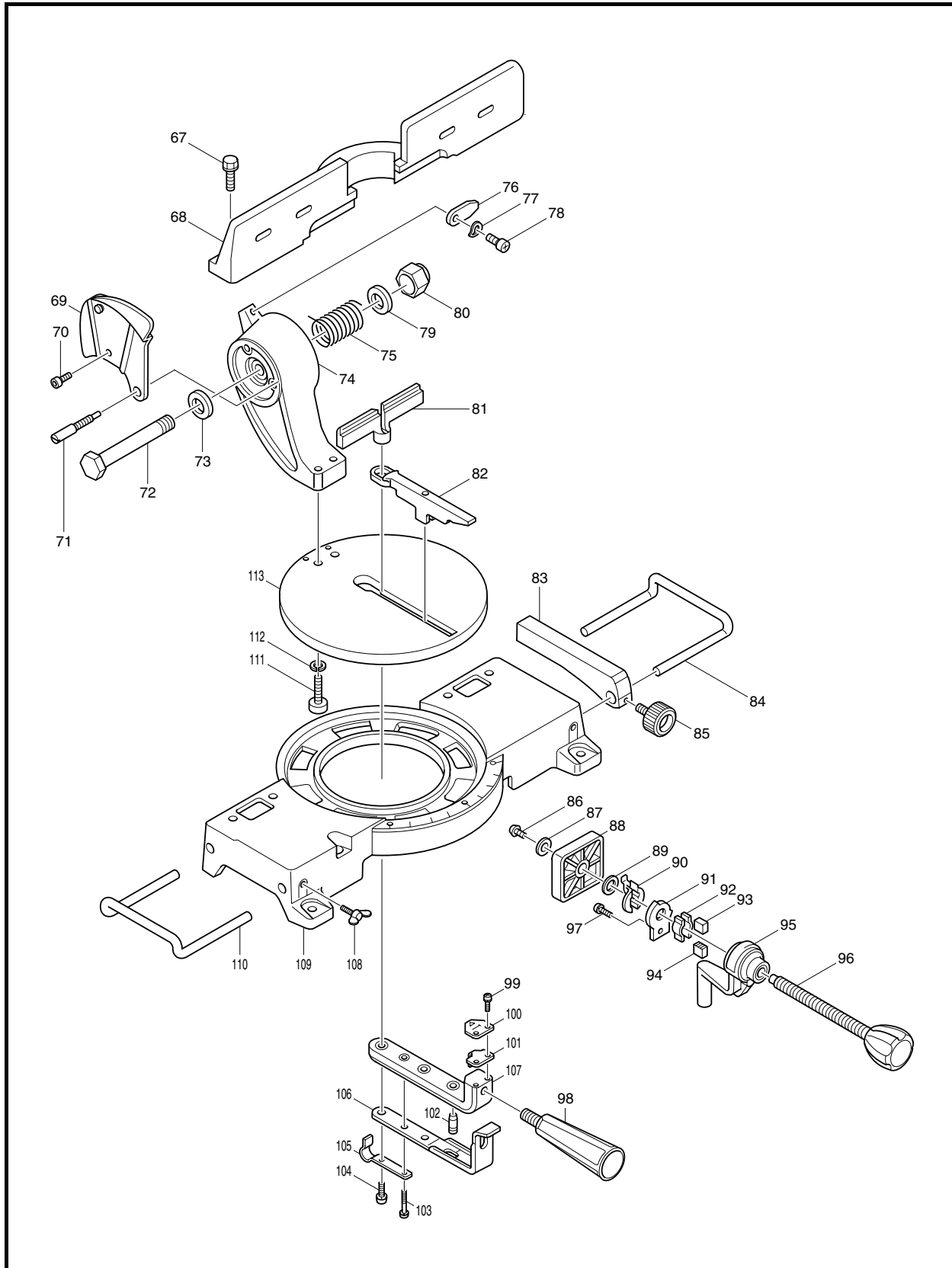
牧田®  
专业电动工具

型号 **LS1440**

**斜断锯**

(剃铝机)

355毫米 (14吋)





# 型号 LS1440

图号	零件编号	零件名称	数量	价格代码	备注
1	163100-8	主轴锁定杆	1		
2	411466-3	挡风板	1		
3	213459-4	O形圈 32	1		
4	211201-7	轴承 6002LLB	1		
5	241514-2	风叶92	1		
6	516728-5	转子组件 220V	1		"包含零件. 5,7,8"
7	681623-9	绝缘垫圈	1		
8	211068-3	轴承6200LB	1		
9	911290-9	半圆头螺丝 M5X65	2		
10	263013-4	橡胶柱4	1		
11	526008-1	定子组件 220V	1		
13	152935-2	电机机壳	1		包含零件. 10
14	953106-2	铆钉0-5	4		
15	856017-9	铭牌 LS1440	1		
16	251335-4	半圆头螺丝M5X80	4		
17	911158-9	半圆头螺丝M4X30	4		
18	181044-0	碳刷CB-153	1		
19	643650-4	碳刷盖 6.5-13.5	2		
20	651153-4	开关 SGE220RD-1	1		
21	911101-8	半圆头螺丝 M4X6	1		
22	410836-3	手柄盖	1		
24	694022-6	电源线1.0-2-2.5	1		
25	682503-2	电源线护套 8-90	1		
26	411468-9	电源线压紧座	1		
27	687031-2	电源线压板	1		
28	911133-5	半圆头螺丝 M4X18	2		
29	411467-1	电源线压盖	1		
30	911128-8	半圆头螺丝 M4X16	2		
31	157862-8	齿轮箱	1		
32	212113-7	滚针轴承 1212	1		
33	961060-6	挡圈 S-20	1		
34	226411-3	斜齿轮41	1		
35	315055-5	轴承室	1		
36	211306-3	轴承6204LLB	1		
37	253327-9	薄垫圈20	1		
38	321730-3	主轴	1		
39	285649-9	轴承保持架 72	1		
40	912231-8	沉头螺丝 M5X20	4		
41	224264-4	内压板65	1		
42	224310-3	外压板65	1		
43	251637-8	六角螺栓 M8X20	1		
44	931302-2	六角螺母 M6	1		
45	942151-2	弹簧垫圈 6	1		
46	151975-7	固定护罩	1		
47	265324-3	六角头螺栓 M8X12	1		
48	231939-8	弹簧	1		
49	414084-6	安全护罩	1		
50	343358-7	中心板	1		
51	923311-5	圆头方颈螺栓 M6X12	1		
52	911206-4	半圆头螺丝 M5X40	2		



# 型号 LS1440

图号	零件编号	零件名称	数量	价格代码	备注
53	343492-3	制动架	2		
54	251333-8	半圆头螺丝M8	1		
55	253878-2	平垫圈10	1		
56	251339-6	半圆头螺丝M8	1		
57	257146-5	环10	1		
58	343792-1	导臂	1		
59	253731-2	平垫圈 8	1		
60	254203-0	键4	1		
61	911121-2	半圆头螺丝 M4X14	2		
62	251399-8	半圆头螺丝M5	1		
63	411479-4	缓冲垫	1		
64	251959-6	螺丝 M10X80	1		
65	941252-3	平垫圈10	1		
66	931501-6	六角螺母 M10	1		
67	921551-9	六角螺栓 M10X30	4		
68	316030-4	导规	1		
69	163279-5	支承架	1		
70	922331-6	内六角螺栓 M6X20	1		
71	322144-9	固定螺丝	1		
72	251698-8	六角螺栓 M16	1		
73	253771-0	平垫圈16	1		
74	154358-0	回转悬臂	1		
75	231533-6	扭簧33	1		
76	341926-0	手柄销	1		
77	253948-7	波形弹性垫圈8	1		
78	251298-4	半圆头螺丝M8	1		
79	253771-0	平垫圈16	1		
80	252044-8	六角螺母 M16-24	1		
81	414092-7	栏板	1		
82	410849-4	锯口垫板	2		
83	312511-6	定位板	1		
84	322027-3	托架	1		
85	251804-5	螺丝 M6X13	1		
86	911317-5	半圆头螺丝 M6X14	1		
87	253047-5	平垫圈6	1		
88	315891-9	钳口夹板	1		
89	253744-3	平垫圈 12	1		
90	341912-1	螺纹座	1		
91	342967-9	固定板	1		
92	341911-3	护板	1		
93	321490-7	分离螺母 (右)	1		
94	321491-5	分离螺母 (左)	1		
95	151201-4	虎钳支架	1		
96	271275-0	虎钳旋钮	1		
97	911216-1	半圆头螺丝 M5X14	1		
98	273436-8	转角用把手	1		
99	911108-4	半圆头螺丝M4X8	2		
100	816173-7	指示牌	1		
101	342823-3	安全压板	1		
102	321981-8	锁销	1		



# 型号 LS1440

图号	零件编号	零件名称	数量	价格代码	备注
103	911256-9	半圆头螺丝 M5X35	1		
104	921456-3	六角螺栓 M8X35	2		
105	232093-1	片簧	1		
106	343359-5	锁门弹簧	1		
107	311795-3	转角杆	1		
108	924216-2	蝶形螺栓2 M5X15	2		
109	151974-9	底座部件	1		
110	322027-3	托架	1		
111	922562-7	内六角螺栓 M10X40	2		
112	942251-8	弹簧垫圈 10	2		
113	311796-1	转盘	1		
114	253878-2	平垫圈10	1		
115	262044-0	橡胶环12	1		
116	253011-6	平垫圈6	1		
117	911216-1	半圆头螺丝 M5X14	1		
118	267710-4	垫圈15	1		
400	782212-4	套口扳手	1		
402	122330-0	集尘袋总成	1		包含零件. 403
403	410602-8	紧固器	1		
404	A-85488	硬质合金锯片355X25.4X60T	1		
500	122563-7	虎钳总成	1		包含零件. 86-97
900	321140-4	导管架	1		
908	164836-2	锁定杆	1		
909	231297-2	压簧 9	1		
910	165129-0	锁定板	1		
911	251362-1	沉头自紧螺钉M6	1		