

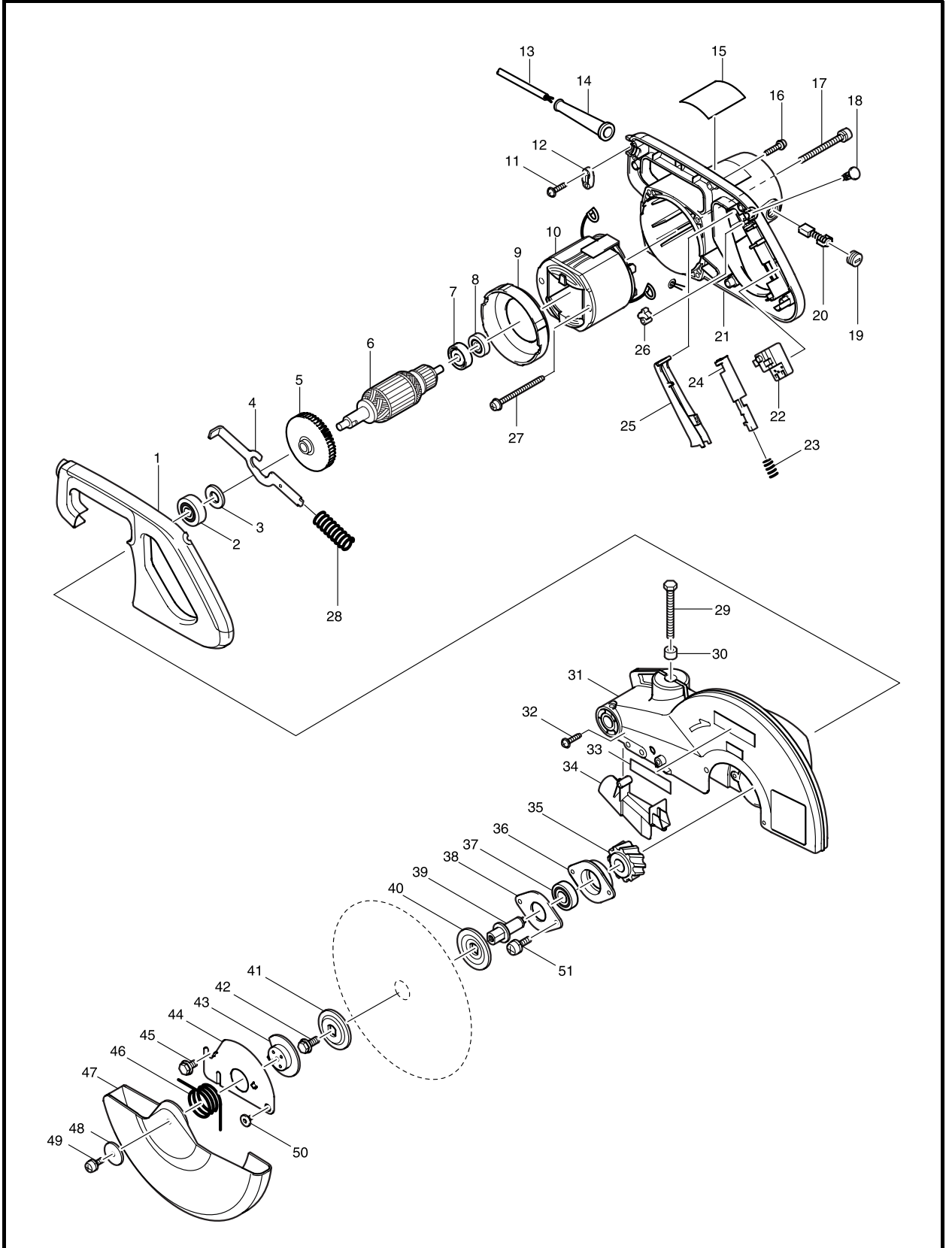


牧田®  
专业电动工具

型号 **LS1030N**

斜断锯  
(剃断锯)

260毫米 (10-1/4吋)



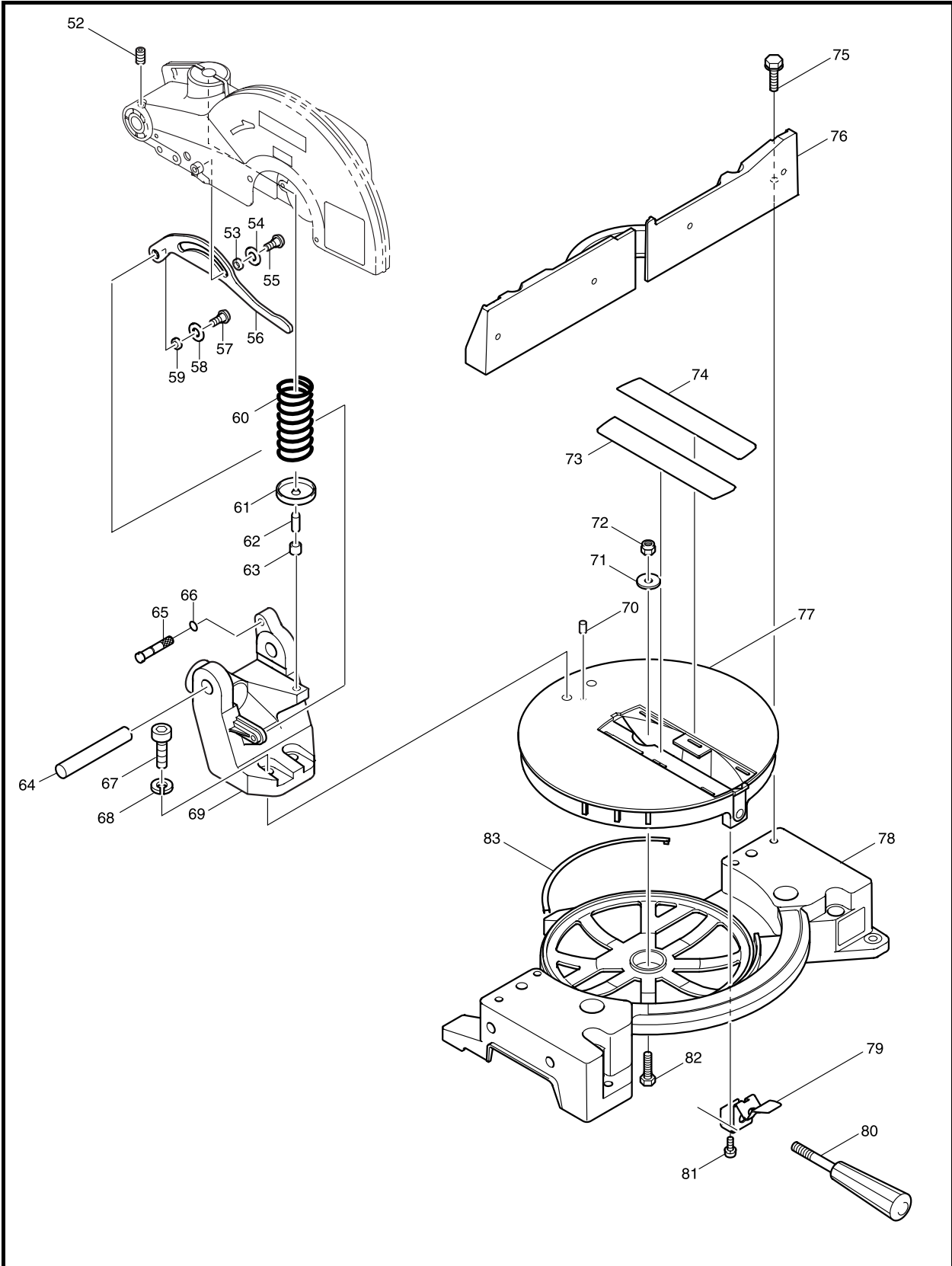


牧田®  
专业电动工具

型号 **LS1030N**

斜断锯  
(判断锯)

260 毫米 (10-1/4 吋)



图号	零件编号	零件名称	数量	价格代码	备注
1	416004-6	手柄盖	1		
2	211206-7	轴承 6202LLB	1		
3	253853-8	平垫圈 15	1		
4	343641-2	锁定杆	1		
5	241909-9	风叶 80	1		
6	518702-9	转子组件 220V 打刻	1		包含零件. 2,3,5,7,8
7	681640-9	绝缘垫圈	1		
8	211061-7	轴承 6000LLB	1		
9	416442-2	挡风圈	1		
10	526068-3	定子组件 220 - 240V	1		
11	265995-6	自攻螺丝 PT4X18	2		
12	687052-4	电源线压板	1		
13	694070-5	电源线 GB	1		
14	682503-2	电源线护套 8 - 90	1		
15	852103-4	铭牌 LS1030N	1		
16	265995-6	自攻螺丝 PT4X18	5		
17	911383-2	半圆头螺丝 M6X60 WR	4		
18	411478-6	开关按钮	1		
19	643650-4	碳刷盖 6.5-13.5	2		
20	191642-2	碳刷 CB - 153	1		
21	151936-7	电机机壳	1		
22	651923-1	开关 TG70B	1		
23	231457-6	压簧 3	1		
24	416000-4	固定杆	1		
25	415999-0	开关杆	1		
26	414546-4	凸轮	1		
27	266029-8	自攻螺丝 PT5X65	2		
28	231297-2	压簧 9	1		
29	251667-9	六角螺栓 M8X75	1		
30	262511-5	橡胶衬套 6	1		
31	151938-3	固定护罩	1		
32	265995-6	自攻螺丝 PT4X18	1		
34	416007-0	导盖	1		
35	226465-0	斜齿轮 42	1		
36	316821-3	轴承室	1		
37	211256-2	轴承 6203LLB	1		
38	285685-5	轴承保持架 64	1		
39	322865-3	主轴	1		
40	224333-1	压板 53	1		
41	224333-1	压板 53	1		
42	265355-2	六角螺栓 M8X20	1		
43	343639-9	中心板	1		
44	344380-7	中心盖	1		
45	265324-3	六角螺栓 M8X12	1		
46	231593-8	扭簧 36	1		
47	416003-8	安全护罩	1		
48	267136-0	平垫圈 5	1		
49	911213-7	半圆头螺丝 M5X12 WR	1		
50	265985-9	内六角螺丝 M6	1		
51	911223-4	半圆头螺丝 M5X16 WR	2		
52	251961-9	内六角螺丝 M6X10	1		
53	257162-7	环 7	1		

图号	零件编号	零件名称	数量	价格代码	备注
54	253823-7	平垫圈 7	1		
55	265984-1	内六角圆柱头螺丝 M6	1		
56	344377-6	连接板	1		
57	265984-1	内六角圆柱头螺丝 M6	1		
58	253823-7	平垫圈 7	1		
59	257162-7	环 7	1		
60	233152-4	压簧 28	1		
61	344464-1	弹簧座	1		
62	256280-8	销子 8	1		
64	256836-7	轴 16	1		
65	322317-4	限动销	1		
66	213021-5	O形圈 5	1		
67	922557-0	内六角螺栓 M10X35	2		
68	942251-8	弹簧垫圈 10	2		
69	317027-6	臂座	1		
70	256040-8	销子 5	1		
71	253762-1	平垫圈 8	1		
72	252105-4	六角锁紧螺母 M8X13	1		
73	416001-2	锯口垫板	1		
74	416001-2	锯口垫板	1		
75	921461-0	六角螺栓 M8X40	4		
76	317029-2	导规	1		
77	317028-4	转盘	1		
78	151939-1	底座组件	1		
79	344381-5	定位弹簧	1		
80	273495-2	手柄 32	1		
81	911213-7	半圆头螺丝 M5X12 WR	2		
82	921452-1	六角螺栓 M8X30	1		
83	343799-7	滑动片	3		
900	344572-8	锁定块	1		
901	323720-2	锁定销 8	1		
902	231633-2	扭簧 8	1		
903	323721-0	连杆	1		
904	421589-9	盖	1		
905	344573-6	锁定连杆	1		
906	911113-1	半圆头螺丝 M4X10 WR	2		
907	911113-1	半圆头螺丝 M4X10 WR	2		
	762001-3	三角尺	1		
	122523-9	集尘袋	1		(带固紧器 410602-8)
	782212-4	套口扳手	1		
	A-81614	硬质合金锯片	1		
	322312-4	工件托	1		
	122536-0	虎钳总成	1		