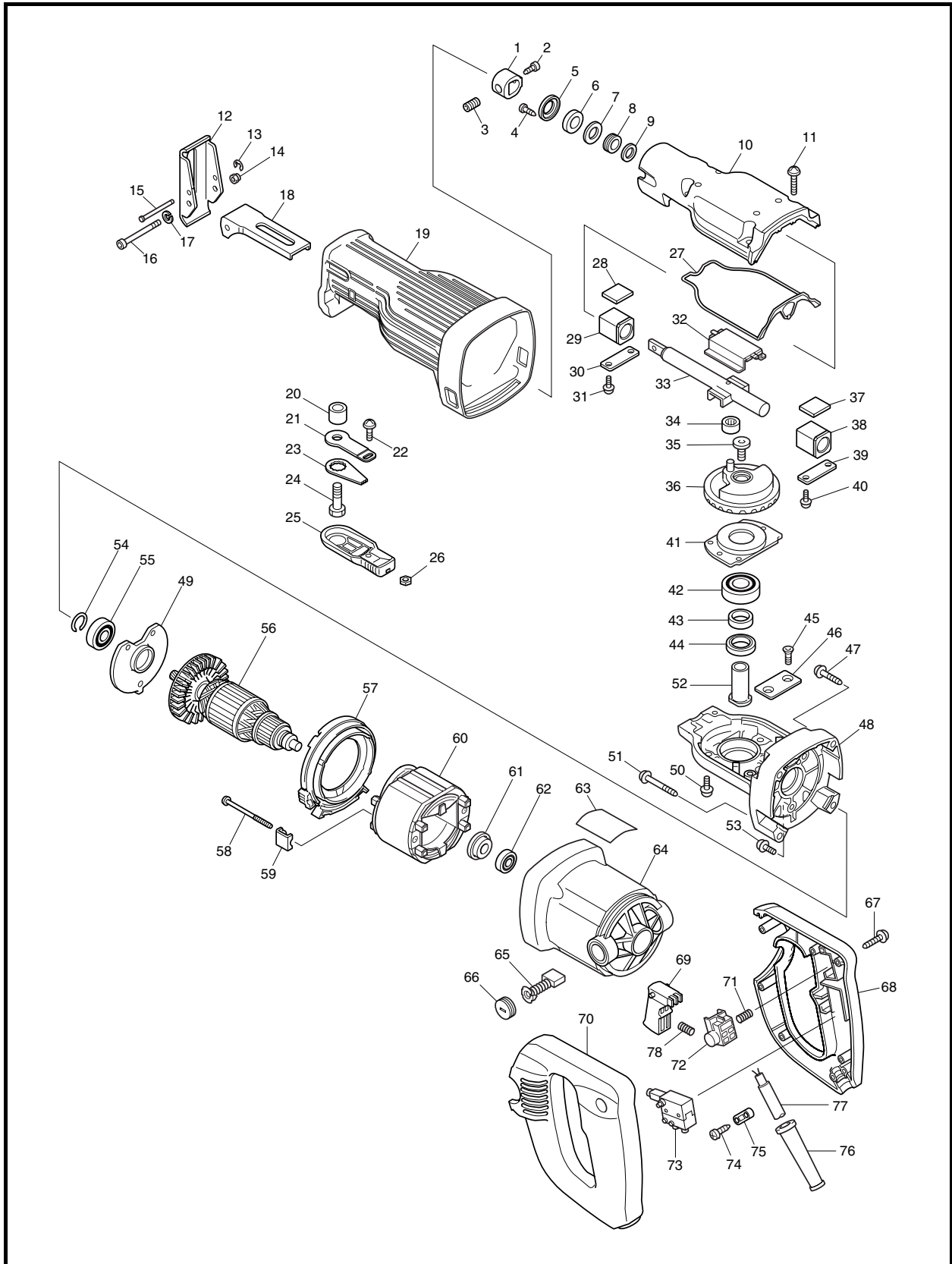




牧田®
专业电动工具

型号 JR3030

往复锯





型号 JR3030

图号	零件编号	零件名称	数量	价格代码	备注
1	313075-3	刀夹	1		
2	266090-5	内六角螺栓 M5X15	1		
3	266202-0	螺丝 M8X10	1		
4	266035-3	自攻螺丝 CT 5X12	2		
5	344729-1	油毡圈	1		
6	262545-8	垫圈14	1		
7	253797-2	平垫圈14	1		
8	213174-0	X形密封圈14	1		
9	253707-9	平垫圈16	1		
10	317394-9	齿轮箱盖	1		
11	911253-5	半圆头螺丝 M5X30	4		
12	344095-6	支撑板	1		
13	961017-7	挡圈E-3	1		
14	252103-8	六角锁紧螺母M5	1		
15	256654-3	销子4	1		
16	922907-9	六角头螺栓M5x45	1		
17	942101-7	弹簧垫圈 5	1		
18	344730-6	刀架	1		
19	421759-0	绝缘套	1		
20	257558-2	衬套9	1		
21	344732-2	衬板	1		
22	911114-9	半圆头螺丝 M4X10	1		
23	344733-0	卡板	1		
24	921442-4	沉头螺丝 M8X25	1		
25	272240-2	板杆60	1		
26	931102-0	六角螺母 M4	1		
27	421666-7	密封垫片	1		
28	443070-0	压板 12X16	1		
29	214169-6	滑动轴承14	1		
30	341462-6	压板	1		
31	911225-0	半圆头螺丝 M5X16 WM	2		
32	344777-0	滑板	1		
33	168326-7	刀杆	1		
34	212001-8	滚针轴承	1		
35	266210-1	六角沉头螺丝M10x18	1		
36	153268-8	齿轮组	1		
37	443070-0	压板 12X16	1		
38	214169-6	滑动轴承14	1		
39	341462-6	压板	1		
40	911225-0	半圆头螺丝 M5X16 WM	2		
41	285692-8	轴承保持架56	1		
42	211206-7	轴承 6202LLB	1		
43	257064-7	环15	1		
44	211221-1	轴承6902	1		
45	251969-3	沉头螺丝 M5X12	2		
46	343981-8	压板 C	1		
47	266173-1	自攻螺丝 5X30	2		
48	317140-0	齿轮箱	1		
49	285693-6	轴承保持架	1		
50	911601-8	半圆头螺丝 M5X8	3		



型号 JR3030

图号	零件编号	零件名称	数量	价格代码	备注
51	266056-5	自攻螺丝 5X45	2		
52	323844-4	齿轮轴	1		
53	911601-8	半圆头螺丝 M5X8	3		
54	961052-5	挡圈S-12	1		
55	211131-2	轴承 6001DDW	1		
56	516373-6	转子组件 220V	1		"包含零件. 61,62"
57	416856-5	挡风板	1		
58	266044-2	自攻螺丝 PT5X60	2		
59	343657-7	固定垫圈	2		
60	594333-8	定子组件 220V	1		
61	681644-1	绝缘垫圈	1		
62	210005-4	轴承 608DDW	1		
63	851801-7	铭牌 JR3030	1		
64	151841-8	电机机壳	1		
65	191963-2	碳刷 CB-303	1		
66	643750-0	碳刷盖	2		
67	266045-0	自攻螺丝 4X20	5		
68	183101-0	手柄组件	1		包含零件. 70
69	416851-5	开关扳机	1		
70	183101-0	手柄组件	1		包含零件. 68
71	231342-3	压簧4	1		
72	417323-3	锁定按钮	1		
73	651919-2	开关 SGE106CV-1P	1		
74	265995-6	自攻螺丝 PT4X18	2		
75	687052-4	电源线压板	1		
76	682503-2	电源线护套 8-90	1		
77	694022-6	电源线1.0-2-2.5	1		
78	233251-2	压簧5	1		
A01	792146-3	往复锯片 NO.21	1		
A02	792147-1	往复锯片 NO.22	1		
A03	792148-9	往复锯片 NO.23	1		
A04	410048-8	扳手3.4	1		
A05	783202-0	六角扳手4	1		
A07	824539-7	工具箱	1		
E02	645253-0	电容	1		
E03	654051-1	销定环	1		
E08	685700-9	海绵垫	1		
E09	654509-0	连接器 2-SD	1		