

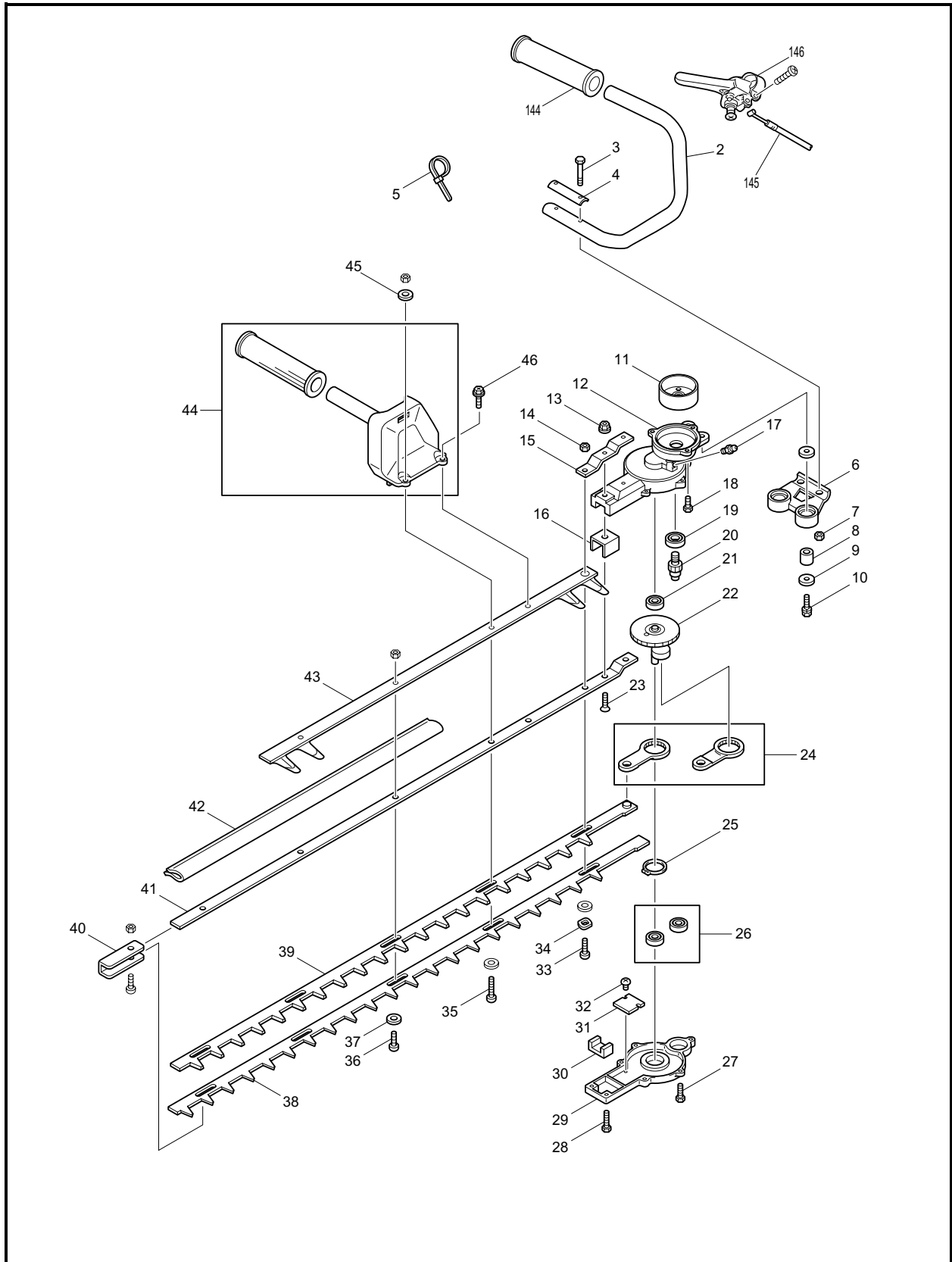


牧田®
专业电动工具

型号 **HTR7610**

汽油篱笆修剪机

750毫米 (29-1/2吋)

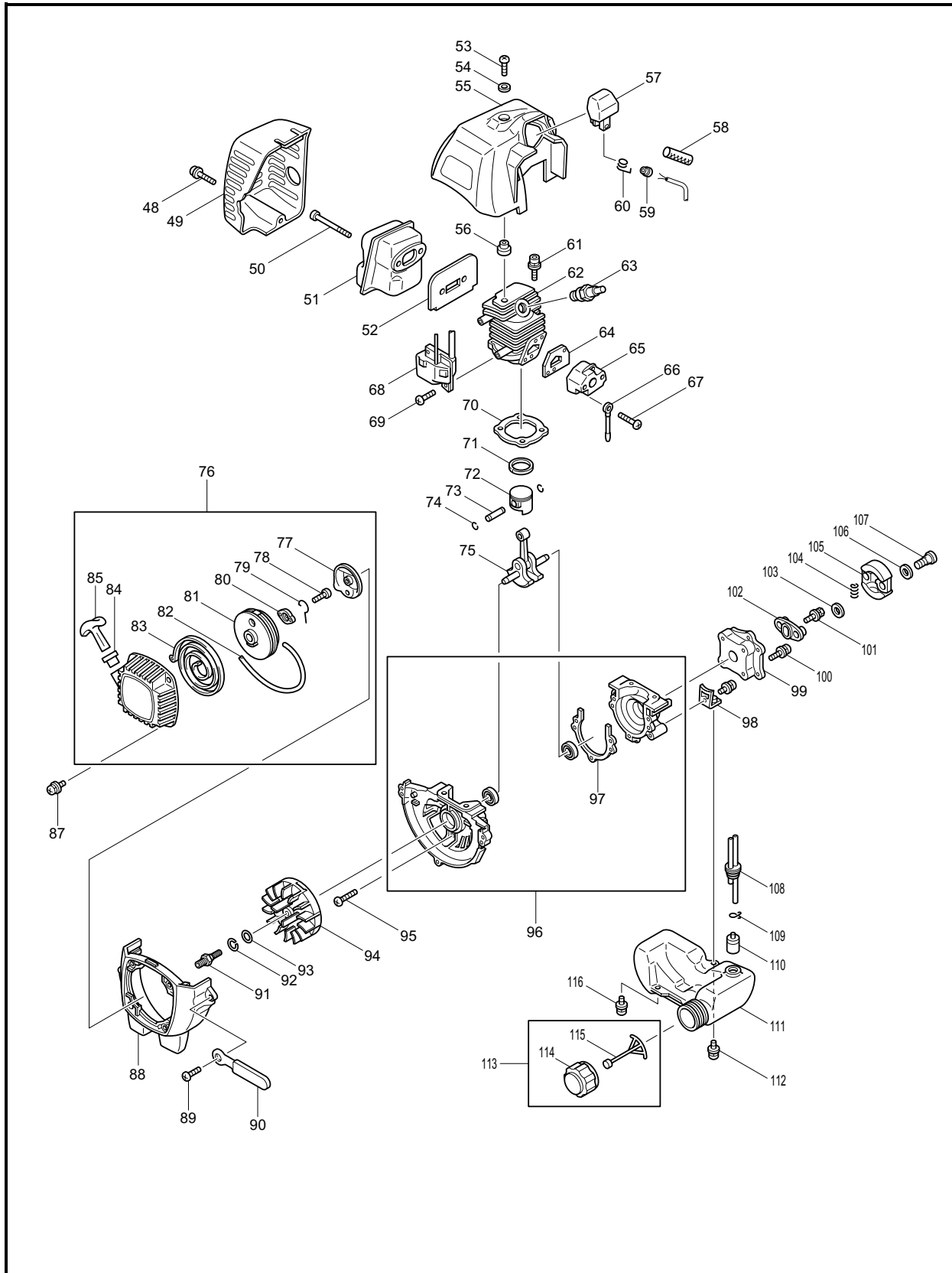




牧田®
专业电动工具

型号 **HTR7610**
汽油篱笆修剪机

750毫米 (29-1/2吋)



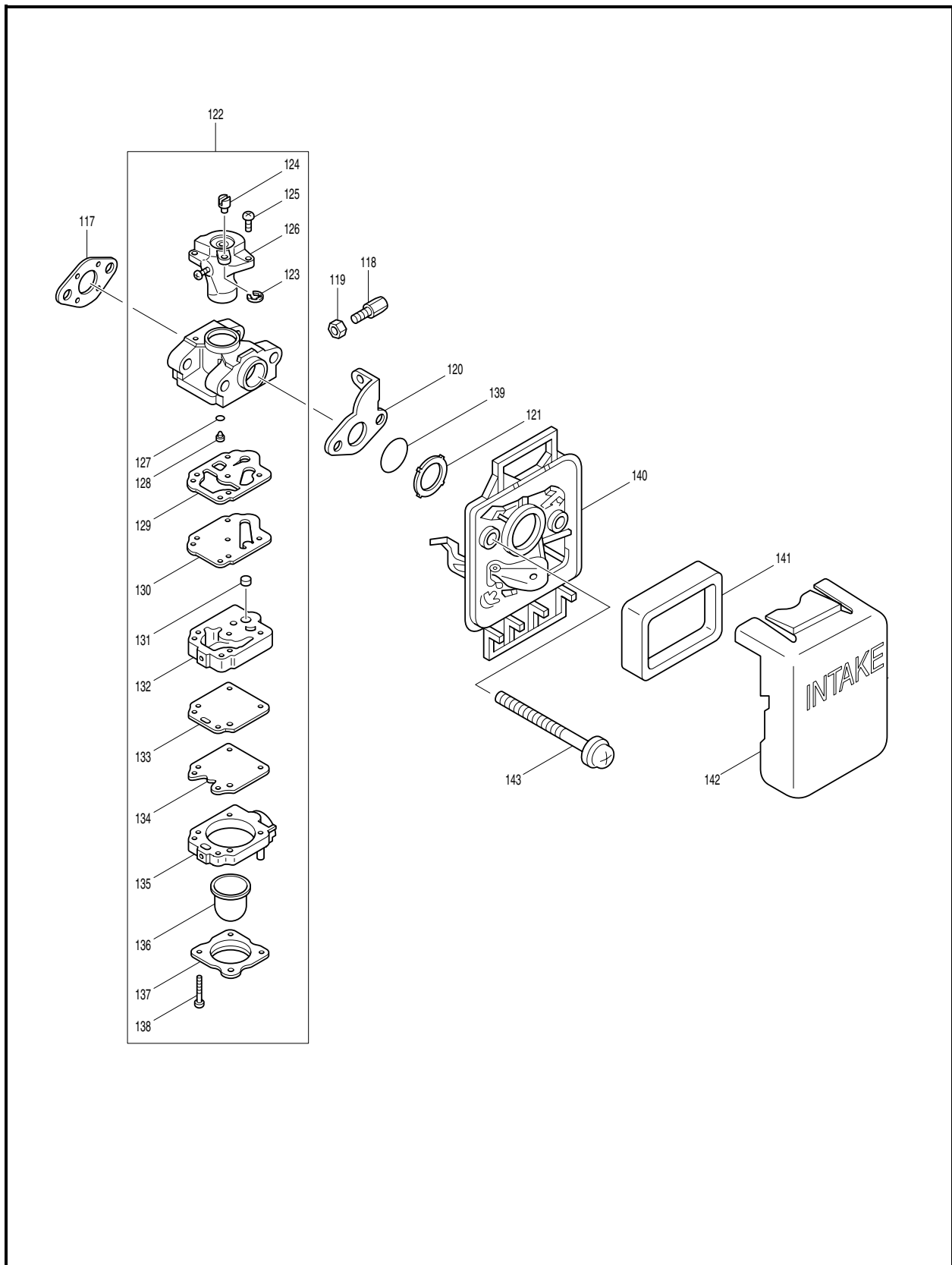


牧田®
专业电动工具

型号 **HTR7610**

汽油篱笆修剪机

750毫米 (29-1/2吋)





型号 HTR7610

图号	零件编号	零件名称	数量	价格代码	备注
2	1361620000	手柄(左)	1		
3	0040050301	螺栓 M5X30	2		
4	1361030000	手柄连接板	1		
5	0035002100	线卡	1		
6	1361000000	手柄架	1		
7	0150050000	螺母M5	2		
8	1361020000	减振阻尼	4		
9	1361040000	橡胶垫	2		
10	0054060350	螺栓 M6X35	2		
11	1361410000	筒端盖	1		
12	0326100002	顶部箱盖	1		
13	0162050000	螺母 M5	2		
14	0164060000	螺母 M6	5		
15	0325102004	方形垫圈	1		
16	0325103004	方形垫圈	1		
17	0055000100	润滑油接头 M6	1		
18	5004050610	螺栓 M6X16	3		
19	0354060010	轴承 UU 6001	1		
20	1361420000	齿轴	1		
21	3053006080	轴承 ZZ 608	1		
22	1360030000	连杆组件	1		
23	0011050205	螺丝 M5X20	2		
24	1181000000	连杆	2		
25	0283026000	小动环	1		
26	3053006080	轴承 ZZ 608	2		
27	5004050160	螺栓 M5X16(W,SW)	5		
28	54050160	螺栓 M5X16(W,SW)	2		
29	0325101002	底部箱盖	1		
30	0325104004	毛毡垫	1		
31	0301100000	压板	1		
32	0010030050	螺丝 M3X5	2		
33	0040002009	螺丝 M6X22	2		
34	0229060000	波形弹性垫圈	1		
35	0040004009	螺丝	1		
36	0040002009	螺丝 L=19	2		
37	0082500000	刀刃滑动螺母	4		
38	6018505301	刀刃 (下部)	1		
39	6018505200	刀刃 (上部)	1		
40	0271450000	顶部紧固架	1		
41	1361160000	导向板	1		
42	0028109009	刀盖	1		
43	0286115001	防护板	1		
44	0024004000	手柄 (右)	1		
45	0207060104	垫圈 M6	1		
46	0055060201	螺栓 M5X20(SW,PW)	1		
48	0140059290	螺栓组件	1		
49	5253500500	消音器盖	1		
50	0119059550	内六角螺钉	2		
51	5253071000	消音器	1		



型号 HTR7610

图号	零件编号	零件名称	数量	价格代码	备注
52	5253500102	垫片	1		
53	0140059490	螺丝	1		
54	0200070010	平垫圈	1		
55	5255500301	汽缸盖	1		
56	5503503001	定位件	1		
57	5237503301	火花塞帽	1		
58	0851049950	导管	1		
59	5257500300	护孔环	1		
60	0654009931	扭簧	1		
61	0119059730	六角螺栓 M5X20	2		
62	5251500201	汽缸	1		
63	0650149810	火花塞	1		
64	5253500200	绝缘垫片	1		
65	5233014000	绝缘导板	1		
66	6165500201	连接导线	1		
67	0140059500	螺丝 M5X25	2		
68	5257001021	线圈	1		
69	0140049920	螺丝 M4X20	2		
70	5231502304	汽缸垫	1		
71	5242500701	活塞环	1		
72	5232501902	活塞	1		
73	5232502600	活塞销	1		
74	0565089970	挡圈	2		
75	5252002001	曲轴	1		
76	5255052000	启动座壳组件	1		包含零件. 77-85
77	5255505900	主动轮	1		
78	5195002060	固定螺丝	1		
79	5195002100	旋转支架	1		
80	5195002110	轴环	1		
81	5195002030	线盘	1		
82	5255016020	启动绳	1		
83	5195002050	启动弹簧	1		
84	5255001040	密封块	1		
85	5225004020	手柄	1		
87	0140049760	螺栓组件	4		
88	5255505700	飞轮罩	1		
89	140059350	螺栓组件 M5X18(W,SW)	3		
90	0566059980	夹持架	1		紧固夹
91	5257501400	螺栓	1		
92	0032006000	弹簧垫圈	1		
93	0031206000	平垫圈	1		
94	5257041010	飞轮	1		
95	0140059520	螺丝 M5X25	3		
96	5251003000	曲轴箱	1		包含零件. 97
97	5231502202	垫片	1		
98	5256002000	套筒片	1		
99	1181240000	定位件	1		
100	140059350	螺栓组件 M5X18(W,SW)	4		
101	6202006000	螺栓	10		



型号 HTR7610

图号	零件编号	零件名称	数量	价格代码	备注
102	6202500000	压板	1		
103	6202500600	平垫圈	2		
104	5238500500	离合器弹簧	1		
105	6252500801	离合器履	2		
106	0200089911	垫圈 M8	2		
107	6252500400	固紧螺栓	2		
108	5256012001	导油管	1		
109	0561059990	箍带	1		
110	5236503900	吸气头	1		
111	5256025000	油箱	1		
112	0140059290	螺栓组件	2		
113	5256059000	油箱盖组件	1		包含零件. 114,115
114	5256058000	油箱盖	1		
115	5256067000	箍带	1		
116	0150059800	自攻螺丝 M5X18	2		
117	5103502801	密封垫片	1		
118	5316020020	半圆头螺丝	1		
119	5316005450	紧固螺母	1		
120	5256500100	油门线座	1		
121	5256501200	密封垫圈	1		
122	5256007000	汽化室	1		包含零件. 123-138
123	5316005120	弹簧垫圈	1		
124	5236018040	旋钮	1		
125	5206008030	半圆头螺丝	2		
126	5236047022	进气控制阀	1		
127	5246001010	O形圈	1		
128	5026004010	喷嘴	1		
129	5246001030	油泵垫片	1		
130	5246001040	油泵隔板	1		
131	5016004010	滤网	1		
132	5256007010	泵体附件	1		
133	5236046040	隔膜衬垫	1		
134	5316005250	隔膜附件	1		
135	5236046060	进气过滤座	1		
136	5246001150	起动注油泵	1		
137	5236046050	油泵盖	1		
138	5236046010	紧固螺钉	4		
139	5256501100	O形圈	1		
140	5253004010	过滤室	1		
141	5203004010	空气过滤芯	1		
142	5203004030	过滤器盖	1		
143	4003305650	螺丝	2		
144	0083450000	手柄	1		
145	0630049900	油门线	1		
146	6255004000	控制杆	1		