



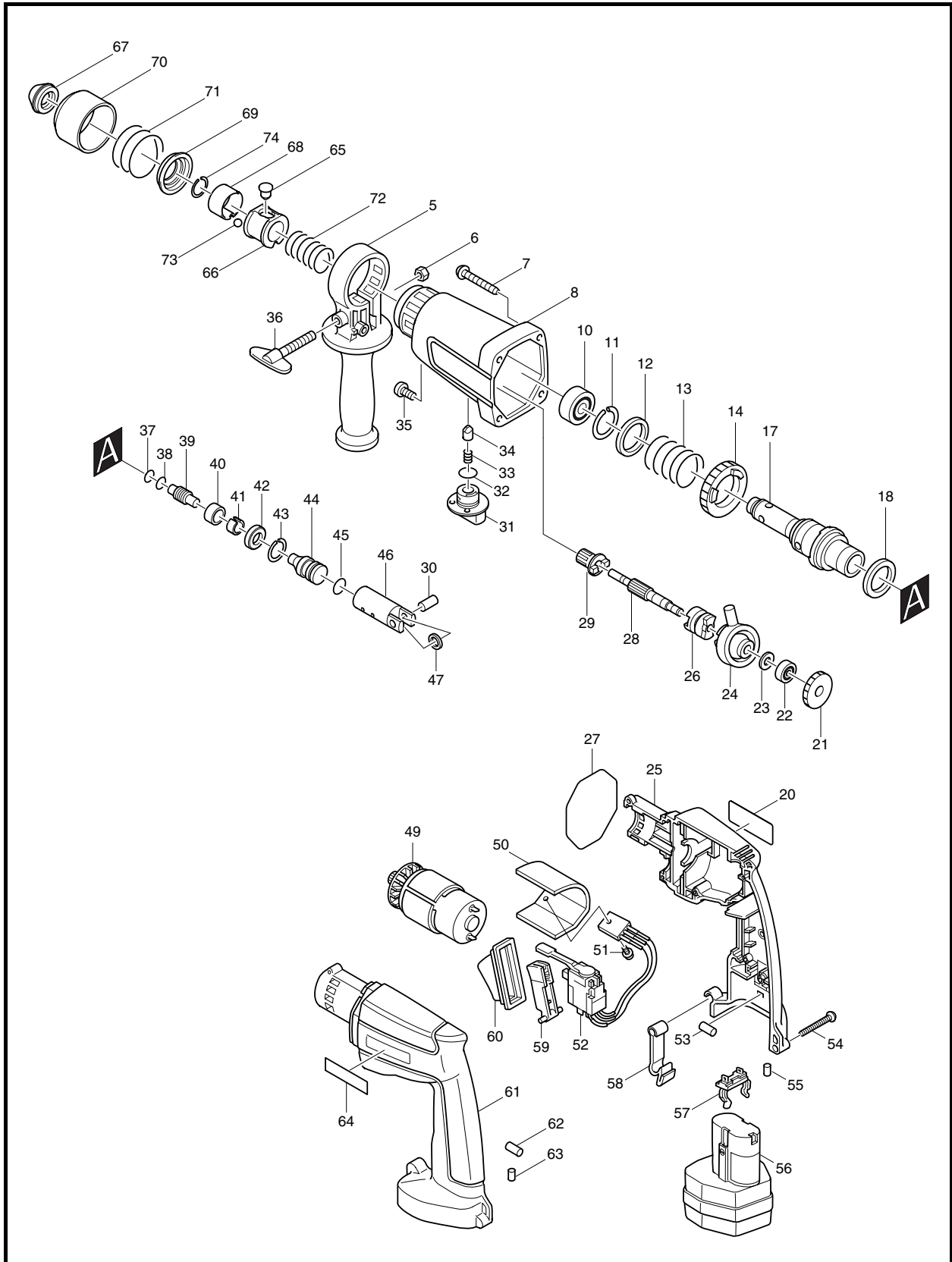
牧田®
专业电动工具

型号 **HR160D**

电锤

(充电式电锤)

16毫米 (5/8吋)





型号 HR160D

图号	零件编号	零件名称	数量	价格代码	备注
5	273634-4	副手柄	1		
6	931302-2	六角螺母 M6	1		
7	266012-5	自攻螺丝 PT5X35	4		
8	150822-9	前罩	1		
10	211323-3	轴承 6904LLU	1		
11	231954-2	弹性环28	1		
12	267110-8	平垫圈31	1		
13	233123-1	压簧32	1		
14	226260-8	直齿轮46	1		
17	134813-8	钻套	1		"包含零件. 11-14,37-43"
18	267105-1	平垫圈29	1		
19	267105-1	平垫圈29	1		
20	857521-1	铭牌 HR160D	1		
21	226288-6	直齿轮49	1		
22	211022-7	轴承607ZZ	1		
23	253186-1	平垫圈7	1		
24	219007-7	摆动轴承	1		
25	182672-4	机壳组件	1		包含零件. 61
26	322652-0	离合器	1		
27	213720-9	O形圈 67	1		
28	322721-7	凸轮轴	1		
29	226259-3	直齿轮10	1		
30	321916-9	活塞销	1		
31	415372-4	换挡钮	1		
32	213265-7	O形圈 17	1		
33	231288-3	压簧6	1		
34	322653-8	锥形推动柱	1		
35	251392-2	十字槽半圆头螺丝 M4	1		
36	265715-8	螺丝 6X40	1		
37	213063-9	O形圈 10	1		
38	213063-9	O形圈 10	1		
39	323723-6	冲击杆	1		
40	262038-5	橡胶环17	1		
41	321915-1	空置环	1		
42	267109-3	平垫圈13.5	1		
43	231953-4	弹性环23	1		
44	322720-9	撞锤	1		
45	213214-4	O形圈 16	1		
46	316450-2	活塞	1□		
47	267104-3	平垫圈12	1		
48	267104-3	平垫圈12	1		
49	629685-9	直流电机 12V	1		
50	689028-7	导向垫板	1		
51	911013-5	半圆头螺丝 M3X10	1		
52	651911-8	开关 TG503BFLB-1	1		
53	263024-9	橡胶柱4	1		
54	265995-6	自攻螺丝 PT4X18	8		
55	263014-2	橡胶柱4	1		
56	192536-4	电池1202	1		包含零件. A02
57	643918-8	电池夹	1		



型号 HR160D

图号	零件编号	零件名称	数量	价格代码	备注
58	344121-1	固定板	1		
59	415499-0	开关操作杆	1		
60	421495-8	开关防尘罩	1		
61	182672-4	机壳组件	1		包含零件.25
62	263024-9	橡胶柱4	1		
63	263014-2	橡胶柱4	1		
64	819063-3	牧田牌标签	1		
65	256447-8	销子 8	1		
66	323724-4	夹头环	1		
67	286265-0	防尘帽 31	1		
68	232192-9	片簧26	1		
69	344574-4	弹簧挡板	1		
70	416410-5	夹头套	1		
71	233203-3	压簧 38	1		
72	233202-5	压簧20	1		
73	216022-2	钢珠 7.0	1		
74	231979-6	弹性环 17	1		
A01	321144-6	深度规	1		
A02	414938-7	电池盖	1		
A03	824435-9	工具箱	1		
	192839-6	充电器DC1201	1		