

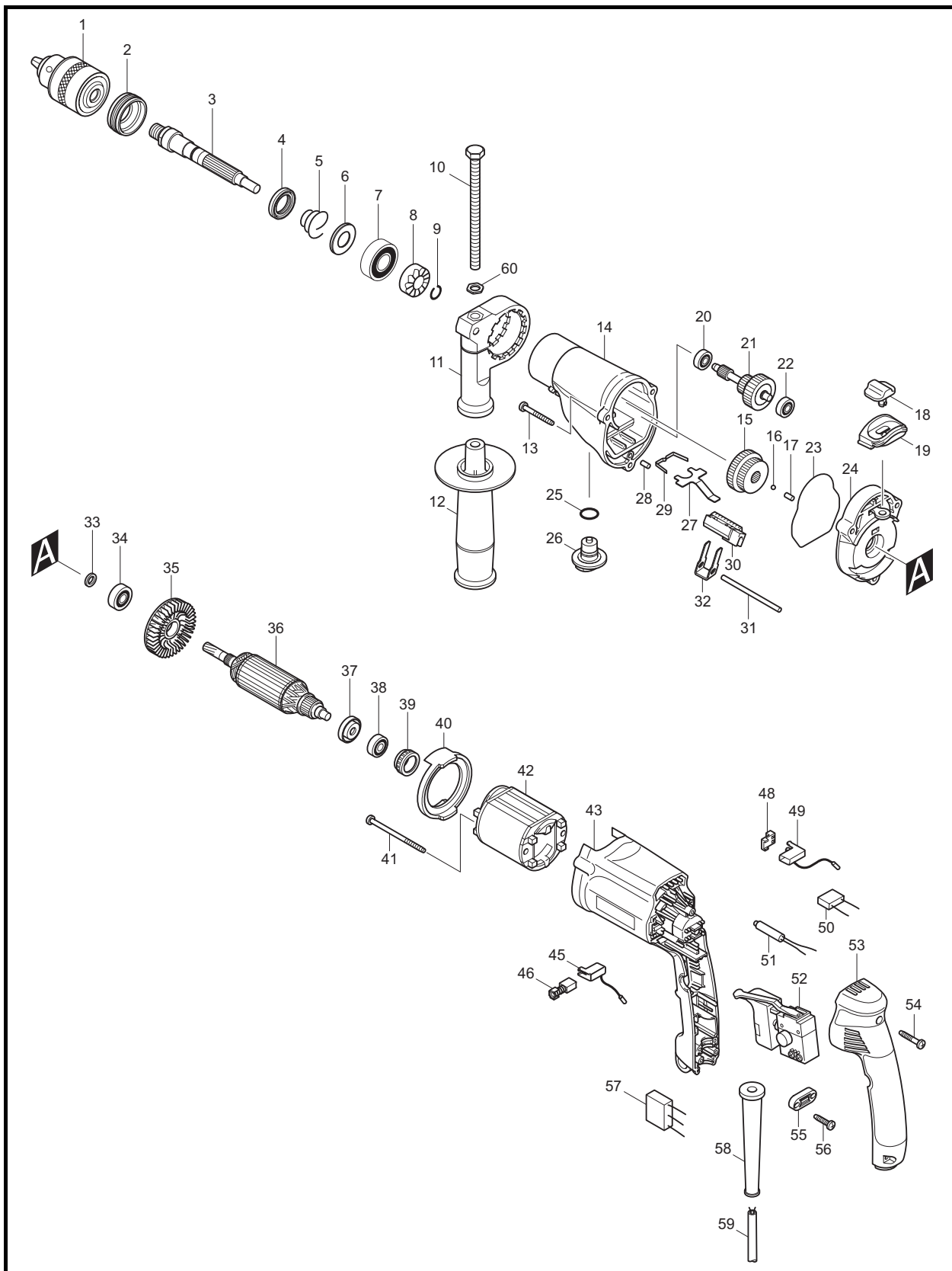


牧田®
专业电动工具

型号 **HP2050**

冲击电钻

20mm (3/4")



图号	零件编号	零件名称	数量	价格代码	备注
1	193067-6	钻夹头	1		
2	285839-4	轴承保持架	1		
3	324247-5	主轴	1		
4	213314-0	油封圈 19	1		
5	233921-3	压簧	1		
6	345224-4	杯形垫圈 15	1		
7	211206-7	轴承 6202LLB	1		
8	223137-8	凸轮 A	1		
9	233920-5	弹性环 11	1		
10	921923-8	六角螺栓 M8X120	1		
11	417630-4	副手柄座	1		
12	134943-5	辅助手柄 36	1		
12C01	152521-9	辅助手柄总成	1		包含零件: 10,11,60
13	266053-1	自攻螺丝 4X35	3		
14	153379-9	齿轮箱	1		
15	227030-8	直齿轮 29-37	1		
16	216001-0	钢球 3.5	1		
17	256251-5	销 4	1		
18	418083-0	转换钮 A	1		
19	417802-1	连杆器	1		
20	211014-6	轴承 606	1		
21	153622-6	齿轮组	1		
22	211014-6	轴承 606	1		
23	421810-6	油封环	1		
24	153620-0	齿轮箱盖	1		
25	213122-9	O形圈 12	1		
26	417805-5	转换钮 B	1		
27	345225-2	锁定片	1		
28	256251-5	销 4	1		
29	232143-2	板簧	1		
30	417804-7	支架 12	1		
31	268092-7	销 4	1		
32	345223-6	转换盘 B	1		
33	262087-2	环 8	1		
34	210005-4	轴承 608DDW	1		
35	241881-5	风叶 52	1		
36	518856-2	转子	1		包含零件: 33,34,35,37,38
37	681636-0	绝缘垫圈	1		
38	211021-9	轴承 607LLB	1		
39	421494-0	橡皮圈 19	1		
40	417803-9	挡风圈	1		
41	266060-4	自攻螺丝 4X65	2		
42	633528-9	定子	1		
43	183453-9	机壳	1		
45	643989-5	碳刷握	1		
46	191962-4	碳刷 CB-419	1		
48	689111-0	隔板	2		
49	643988-7	碳刷握	1		
50	645105-5	电容	1		
51	646133-3	节流圈	1		

图号	零件编号	零件名称	数量	价格代码	备注
52	650524-2	开关 TG813ALB-2	1		
53	153284-0	手柄盖	1		
53C01	263002-9	橡胶销 4	2		
54	265999-8	自攻螺丝 4X25	3		
55	687052-4	电源线压板	1		
56	265995-6	自攻螺丝 4X18	2		
57	645253-0	电容	1		
58	682559-5	电源线护套 8	1		
59	694022-6	电源线 1.0-2-2.5	1		
60	345280-4	六角垫圈	1		
61	263002-9	橡胶销 4	1		
A01	324219-0	深度规	1		
A02	410102-8	钻卡键座	1		
A03	824650-5	塑料携带箱	1		
A04	763430-3	钻卡键 S13	1		