

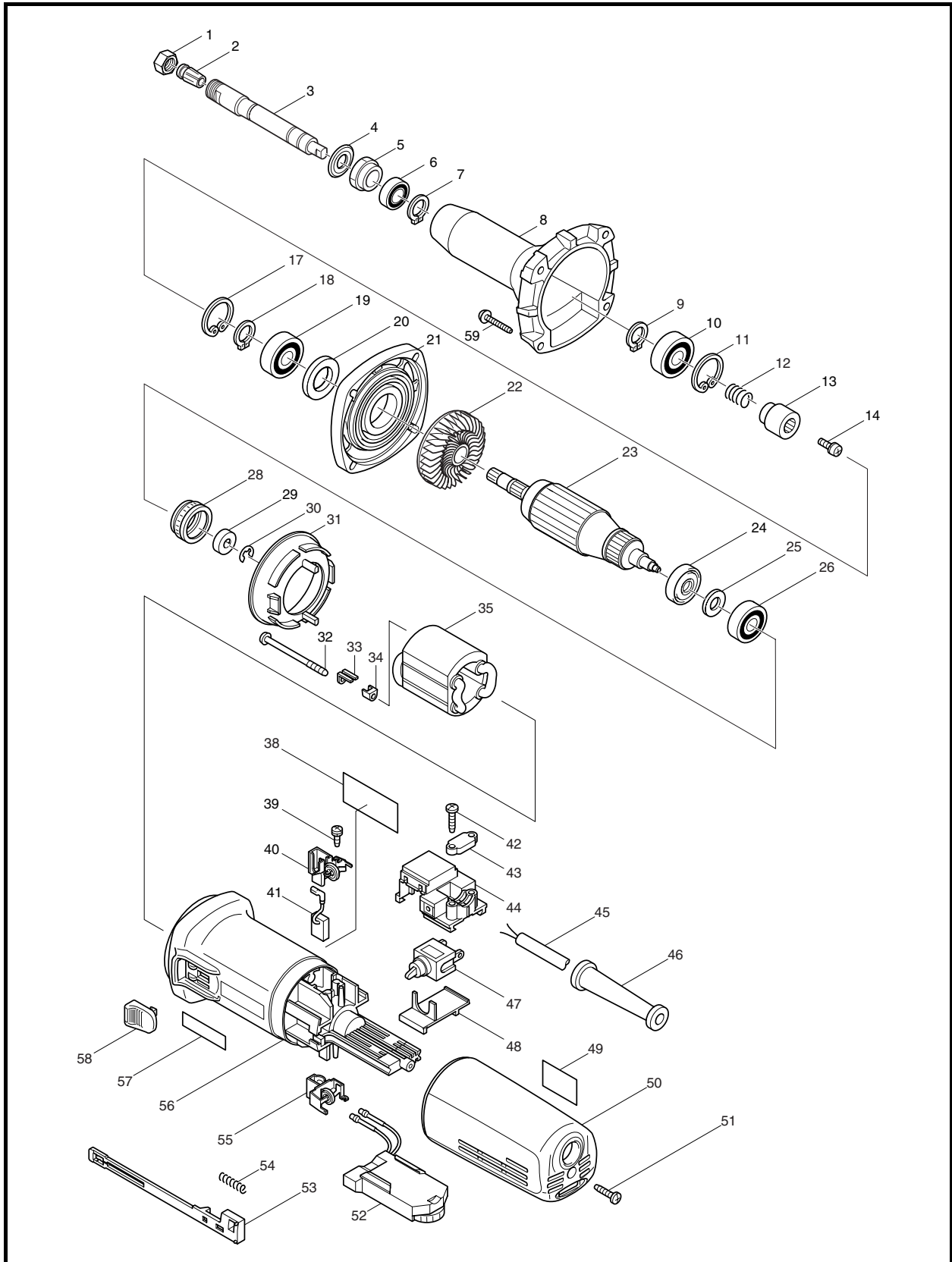


牧田®
专业电动工具

型号 **GD0800C**

电磨

6毫米





型号 GD0800C

图号	零件编号	零件名称	数量	价格代码	备注
1	763645-2	弹簧套筒螺母	1		
2	193012-1	弹簧套筒6	1		包含零件.1
3	324042-3	主轴	1		
4	213209-7	油封圈16	1		
5	285700-5	轴承保持架	1		
6	211141-9	轴承6901LLB	1		
7	961052-5	挡圈S-12	1		
8	317368-0	头壳	1		
9	961052-5	挡圈S-12	1		
10	211142-7	轴承6001LLB	1		
11	962106-1	挡圈 R-28	1		
12	233901-9	弹簧旋钮12	1		
13	323989-8	联轴节	1		
14	265082-1	一字盘头螺丝 M4X8	1		
17	962106-1	挡圈 R-28	1		
18	961052-5	挡圈S-12	1		
19	211142-7	轴承6001LLB	1		
20	253084-9	平垫圈12	1		
21	317367-2	轴承室	1		
22	240036-9	风叶57	1		
23	515193-5	转子组件 220V	1		"包含零件. 22,24-26"
24	681656-4	绝缘垫圈	1		
25	253823-7	平垫圈 7	1		
26	210023-2	轴承627DDW	1		
28	421770-2	橡皮垫圈22	1		
29	688117-5	垫圈	1		
30	961011-9	挡圈	1		
31	413076-2	挡风板	1		
32	266259-1	自攻螺丝 4X60	2		
33	344871-8	保持架	2		
34	417237-6	绝缘座	2		
35	626523-6	定子 220V	1		
38	852410-5	铭牌 GD0800C	1		
39	266256-7	自攻螺丝 PT3X10	4		
40	643760-7	碳刷握组件	1		
41	191978-9	碳刷 CB-318	1		
42	265995-6	自攻螺丝 PT4X18	2		
43	687052-4	电源线压板	1		
44	632945-0	开关架	1		
45	694022-6	电源线1.0-2-2.5	1		
46	682559-5	电源线护套 8-110	1		
47	651418-4	开关	1		
48	687113-0	开关座	1		
49	816801-4	铭牌	1		
50	417185-9	后盖	1		
51	265995-6	自攻螺丝 PT4X18	1		
52	631391-4	调速器	1		
53	417187-5	开关杆	1		
54	233071-4	压簧4	1		
55	643974-8	碳刷握组件	1		
56	183406-8	电机机壳	1		包含零件. 57
58	417813-6	开关按钮	1		
59	265999-8	自攻螺丝 PT4X25	4		
60	800092-7	铭牌	1		
A01	781203-2	扳手 13	1		
A02	781206-6	扳手 19	1		